



iLOQ S5/S10/S50

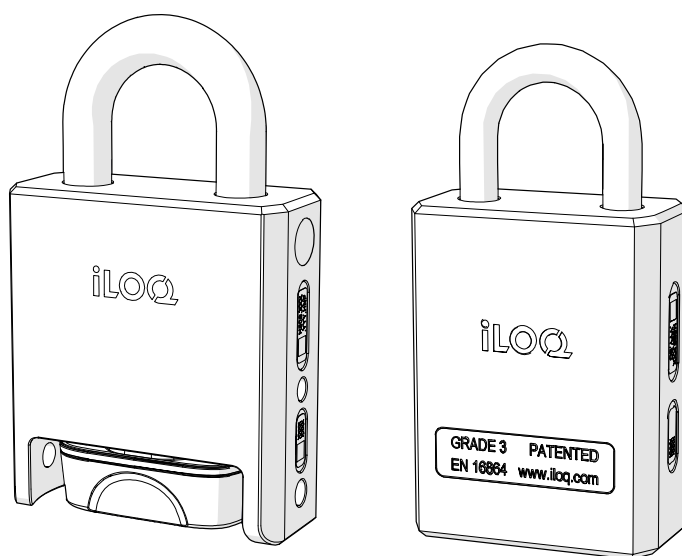
Kłódki iLOQ

H5S/H10S

H50S.x31.HC

H50S.x41.HC

Podręcznik użytkownika



12/2023

Wer. 4.0

ID dokumentu

189730

iLOQ Oy



support.ilq.com

Treść

1.	Informacje dotyczące bezpieczeństwa.....	3
1.1	Znaki bezpieczeństwa.....	3
2.	Przegląd.....	3
3.	Przed instalacją.....	3
3.1	Uwagi ogólne.....	3
3.2	Pielęgnacja i konserwacja.....	4
3.3	Po instalacji.....	4
4.	Instalacja.....	4
5.	Instrukcja obsługi kłódki iLOQ H5S/H10S.....	5
5.1	Otwieranie kłódki iLOQ H5S/H10S.....	5
5.2	Zamykanie kłódki iLOQ H5S/H10S.....	6
6.	Instrukcja obsługi kłódki iLOQ H50S.....	7
6.1	Otwieranie kłódki iLOQ H50S.....	7
6.2	Zamykanie kłódki iLOQ H50S.....	9
6.2.1	Zamykanie ręczne (wersje H50S.x41).....	9
6.2.2	Zamykanie kluczem (wersje H50S.x31).....	10
7.	Wymiana pokrętła czytnika iLOQ H50S.....	12
8.	Utylizacja produktów wycofanych z eksploatacji.....	13
9.	Zgodność z przepisami.....	14
9.1	Kłódki iLOQ H5S/H10S.....	14
9.2	Kłódki iLOQ H50S.....	14

1. Informacje dotyczące bezpieczeństwa

1.1 Znaki bezpieczeństwa

Znak	Opis
	Ogólny znak informacyjny. Wskazuje szczególnie ważne informacje dotyczące instalacji produktu.
	Przeczytaj uważnie te instrukcje przed użyciem produktów. Informacje te mają na celu zapewnienie Państwu bezpieczeństwa i długiej żywotności produktów.

2. Przegląd

iLOQ H5S oraz H50S to bezbateryjne, programowalne elektromechaniczne kłódki należące do rodziny produktów serii iLOQ 5, którą można zaprogramować w sposób zapewniający współpracę z systemem zamków serii iLOQ 5. Kłódki iLOQ H10S to bezbateryjne, programowalne elektromechaniczne kłódki należące do rodziny produktów iLOQ S10, którą można zaprogramować w sposób zapewniający współpracę z systemem zamków iLOQ S10. Kłódka ta oferowana jest wraz z różnymi długościami pałąka (klasa 3: 25/60/100 mm, klasa 4: 28/50 mm oraz klasa 5: 27/50 mm). Kłódki H50S zasila technologia NFC, dlatego nie wymagają one baterii. Dostępne są dwie różne wersje: H50S.x31 jest otwierana i zamykana za pomocą klucza, natomiast H50S.x41 nie wymaga klucza.

3. Przed instalacją

3.1 Uwagi ogólne

- Należy dokładnie przestrzegać instrukcji podczas instalacji. W przypadku wątpliwości co do prawidłowości treści dokumentacji w danych wersjach językowych obowiązuje brzmienie oryginalnej dokumentacji w języku angielskim.
- Ta instrukcja i jakiegokolwiek instrukcje konserwacji powinny być przekazane użytkownikowi przez monterę.
- Kłódki iLOQ należy zakładać i użytkować bez stosowania nadmiernej siły. Prosimy zachować ostrożność, aby nie upuścić produktu.
- Niniejszy produkt nie powinien być modyfikowany w żaden sposób, z wyłączeniem modyfikacji opisanych w tej instrukcji.
- Należy zamontować wszystkie elementy niezbędne do wykonania danej instalacji.
- Omawiana kłódka objęta jest 24-miesięczną gwarancją.
- Klucz należy trzymać w bezpiecznym miejscu, aby dostęp do niego miała tylko upoważniona osoba.
- W przypadku zgubienia klucza należy go dezaktywować za pomocą oprogramowania iLOQ Manager i należy przeprogramować wszystkie otwierane przy jego użyciu zamki.
- Zastrzegamy sobie prawo do dokonywania zmian lub dalszego udoskonalania pod względem technicznym bez uprzedniego powiadomienia.

3.2 Pielęgnacja i konserwacja

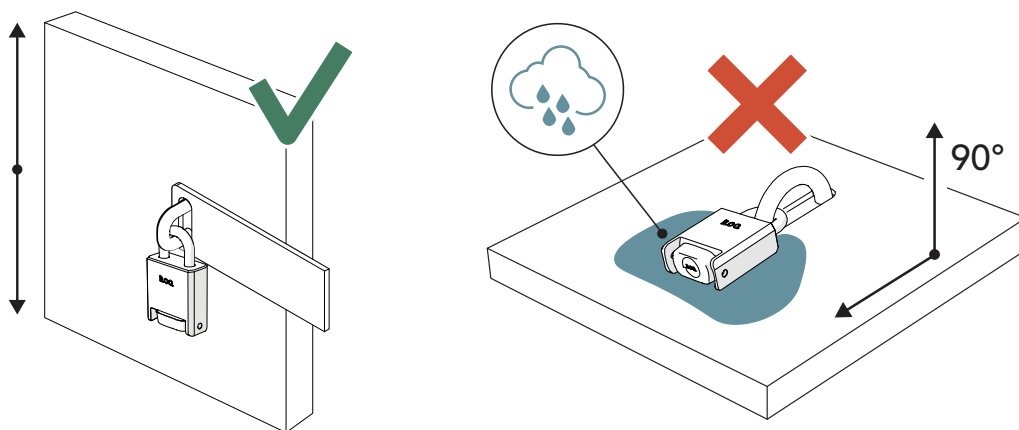
Produkt został zaprojektowany tak, aby nie wymagał żadnej konserwacji. Nie jest zatem konieczne przeprowadzanie regularnych czynności konserwacyjnych.

3.3 Po instalacji

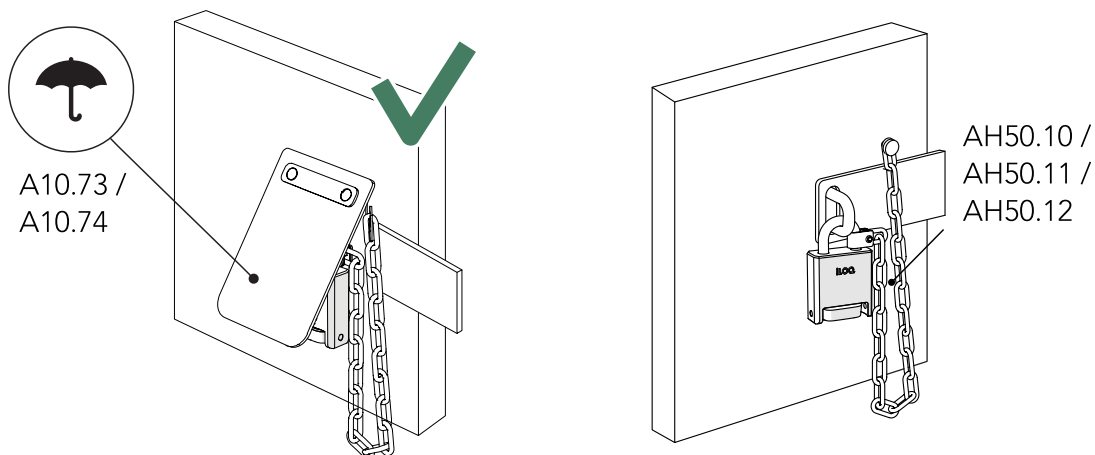
Po założeniu kłódki należy sprawdzić jej działanie, aby upewnić się, czy nie utrudnia ona prawidłowego funkcjonowania zamka.

4. Instalacja

- Kłódki należy zakładać w taki sposób, aby zwisały swobodnie i nie mogły ulec zanurzeniu w wodzie.



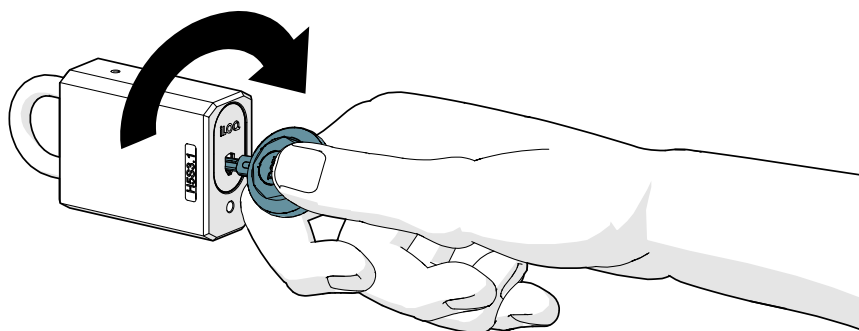
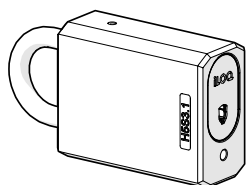
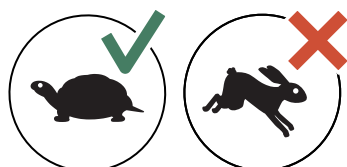
- W celu wydłużenia żywotności i funkcjonalności kłódek, należy zastosować osłonę przeciwdeszczową (iLOQ A10.73 lub A10.74).
- W celu założenia kłódek w miejscu instalacji można posłużyć się dodatkowym łańcuchem (iLOQ AH50.10, AH50.11 lub AH50.12).



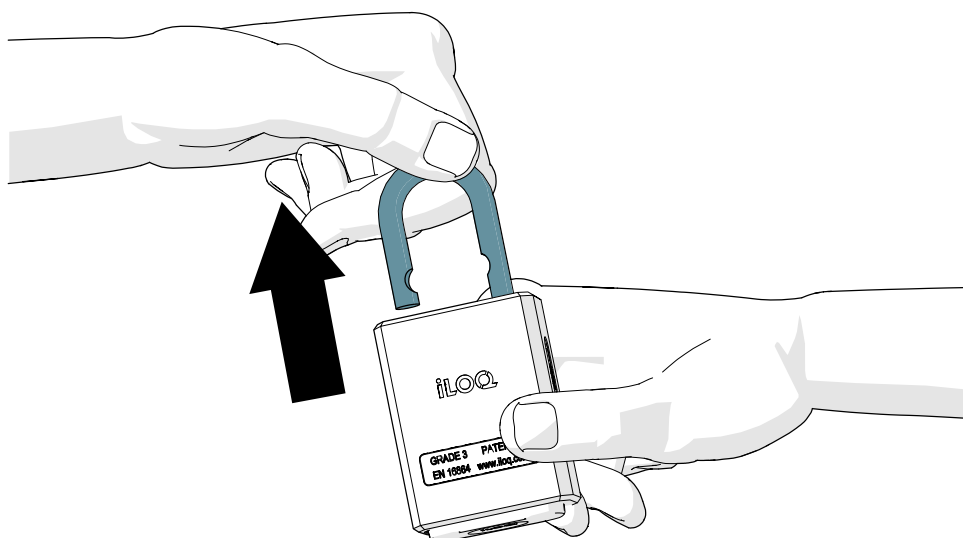
5. Instrukcja obsługi kłódki iLOQ H5S/H10S

5.1 Otwieranie kłódki iLOQ H5S/H10S

1. Aby otworzyć kłódkę H5S/H10S, włóż powoli klucz iLOQ i przekręć zgodnie z ruchem wskazówek zegara.

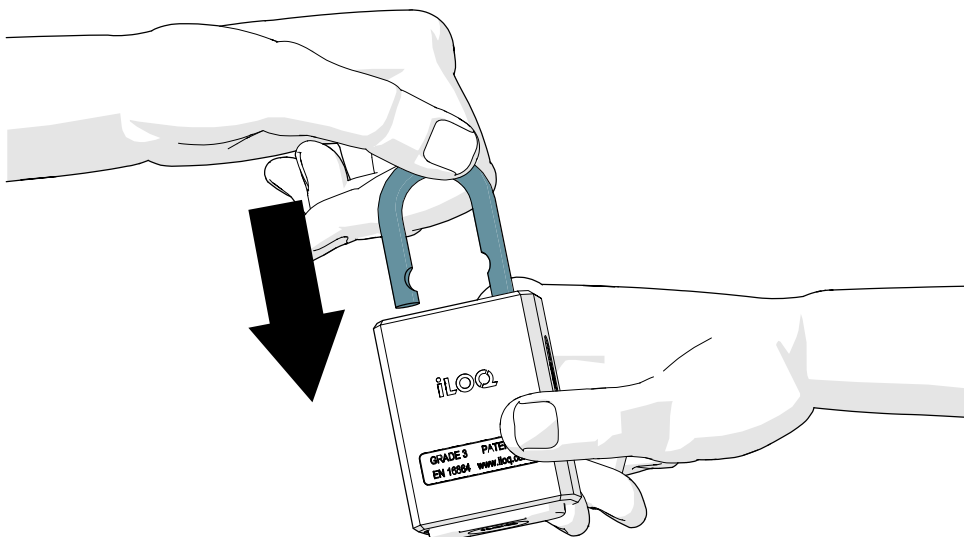


2. Otwórz pałąk.

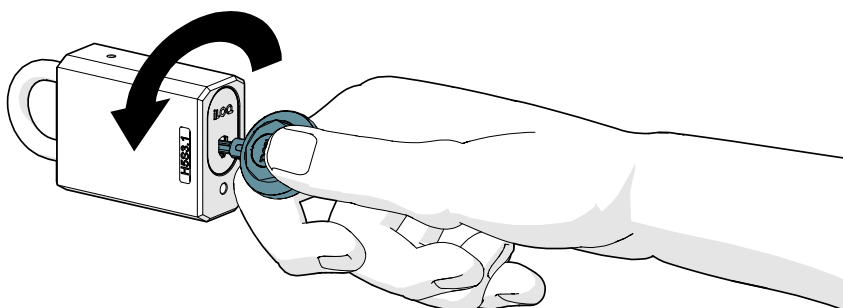
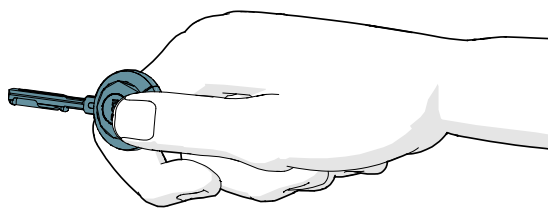
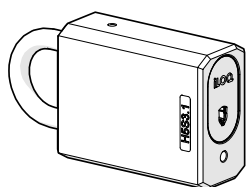
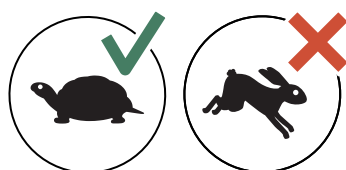


5.2 Zamykanie kłódki iLOQ H5S/H10S

1. Zamknij pałąk.



2. Powoli włoż kluczyk iLOQ i obróć w kierunku przeciwnym do ruchu wskazówek zegara.



3. Po zamknięciu zamka upewnij się, czy pokrętło znajduje się w pozycji zaryglowanej, a kłódka pozostaje zamknięta.

6. Instrukcja obsługi kłódki iLOQ H50S

6.1 Otwieranie kłódki iLOQ H50S

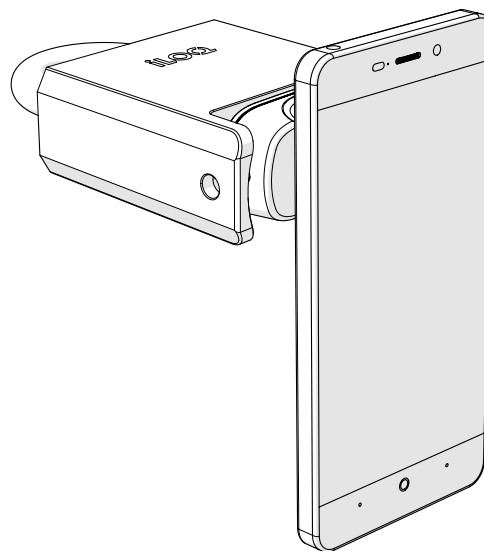
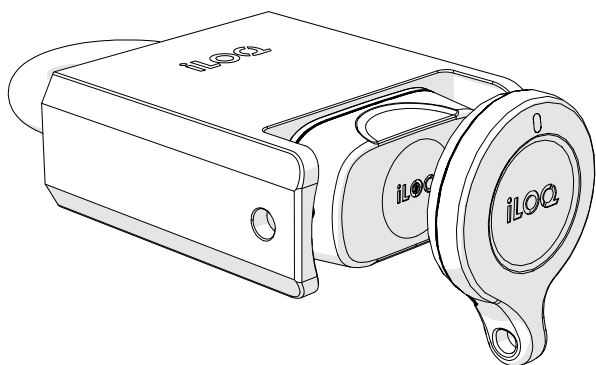
Przed użyciem zamków sprawdzić położenie anteny NFC w swoim telefonie, aby wiedzieć, jak najlepiej trzymać telefon przed pokrętką czytnika zamka. Informacje te mogą znajdować się w karcie danych technicznych Twojego telefonu. W przypadku telefonów z systemem Android położenie anteny NFC można sprawdzić w menu/informacjach dotyczących funkcji NFC telefonu komórkowego.



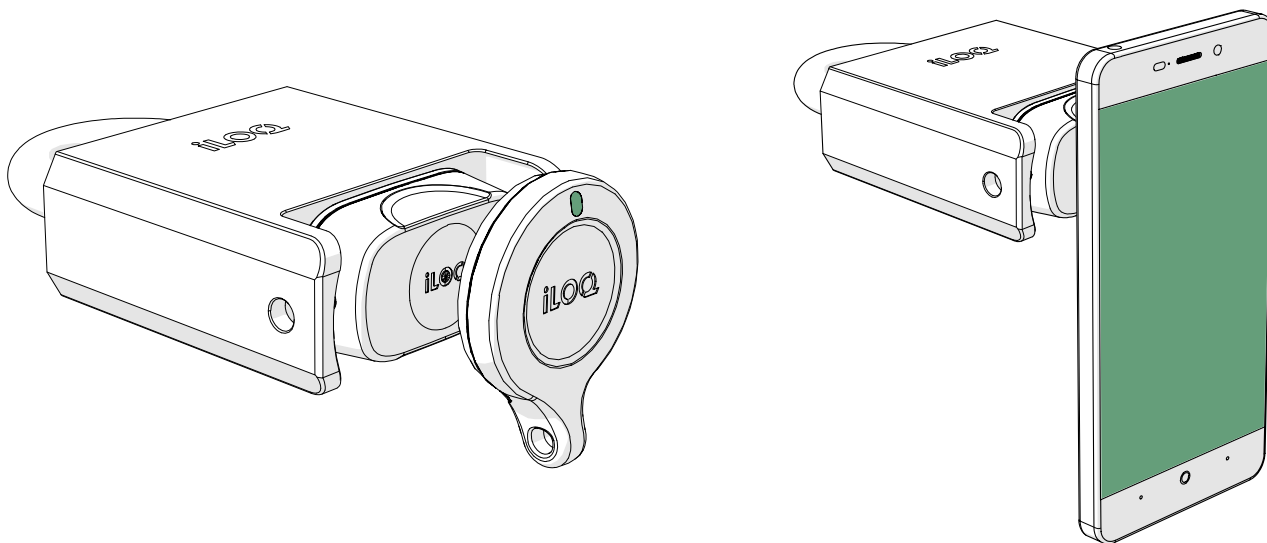
UWAGA! Ze względu na dużą różnorodność modeli telefonów z funkcją NFC oraz systemów operacyjnych, firma iLOQ nie może zagwarantować, że wszystkie telefony z systemem Android, obsługujące technologię NFC będą bezproblemowo współpracować z naszymi zamkami.

Aby otworzyć kłódkę H50S, można użyć:

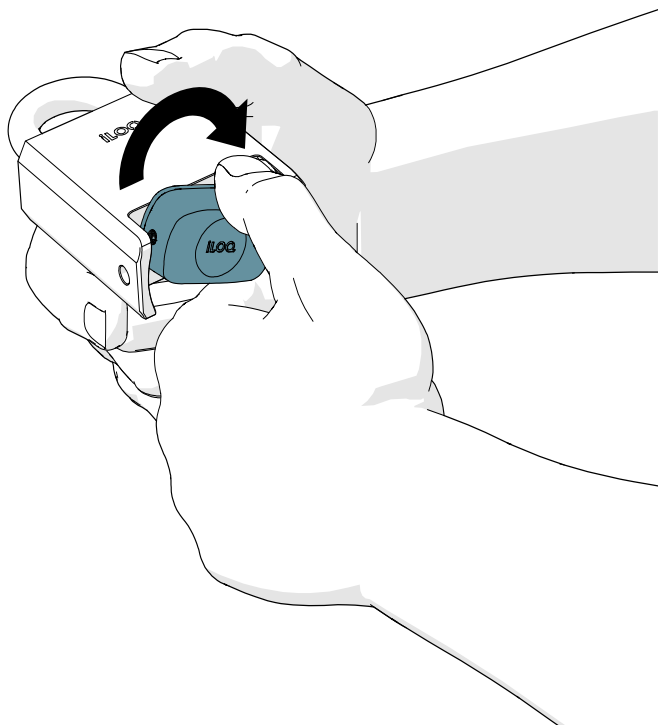
- **Klucza breloka iLOQ S50 (z ważnym prawem dostępu)**, umieszczając brelok po środku czarnego pokrętki, jak pokazano na zdjęciu po lewej stronie.
- **Telefonu komórkowego z funkcją NFC**, poprzez umieszczenie anteny NFC po środku pokrętki, jak pokazano na rysunku po prawej stronie.



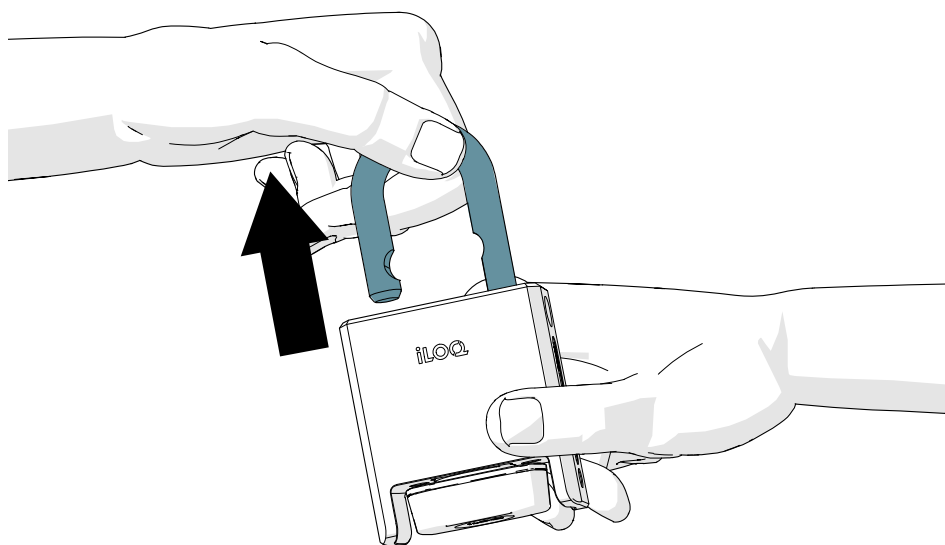
1. Aby uruchomić zamek, przyłóż klucz posiadający ważne uprawnienia, do pokrętki czytnika. Zaczekaj, aż klucz zaświeci się na zielono, wskazując, że zamek został otwarty.



2. Obróć gałkę czytnika zgodnie z ruchem wskazówek zegara o 180°. Zamek pozostanie otwarty przez 5 do 15 sekund i automatycznie powróci do stanu zamkniętego, jeśli nie zostanie otwarty (w zależności od skonfigurowanego czasu otwarcia zamka).



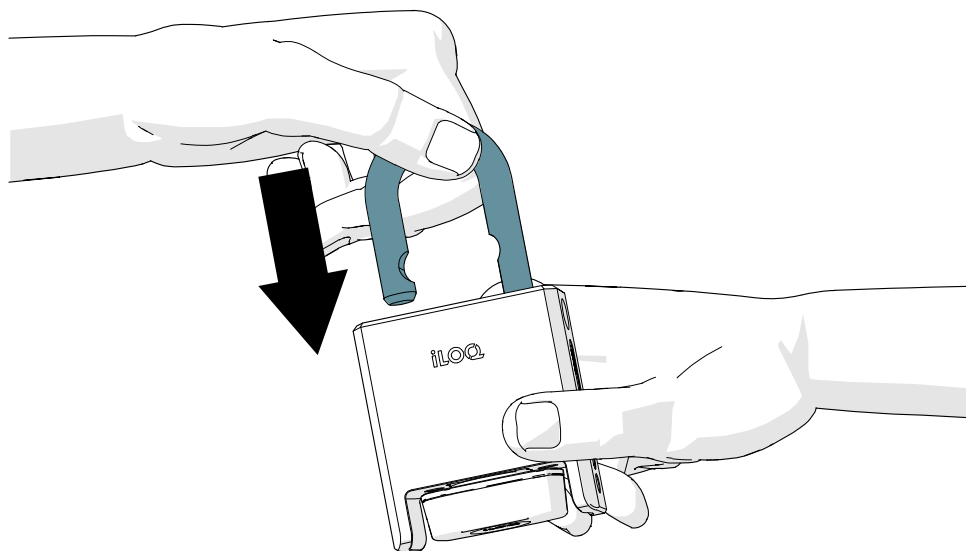
3. Otwórz pałąk.



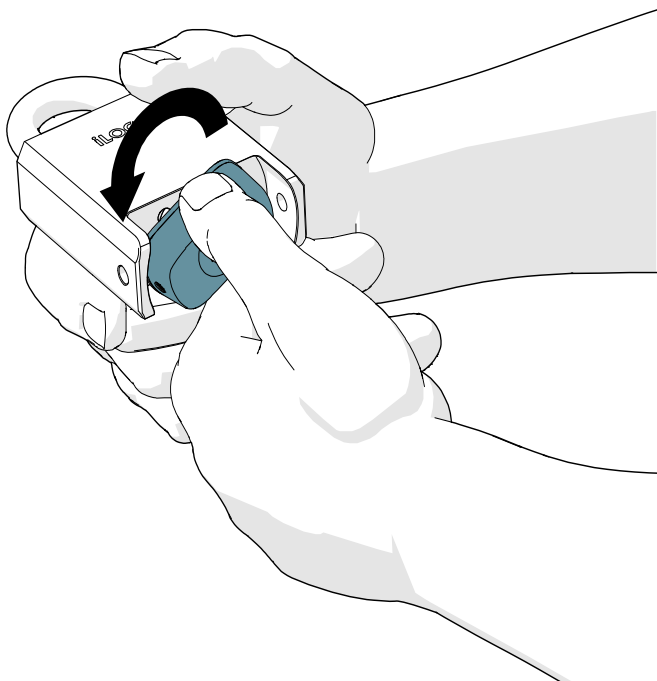
6.2 Zamykanie kłódki iLOQ H50S

6.2.1 Zamykanie ręczne (wersje H50S.x41)

1. Zamknij pałąk.



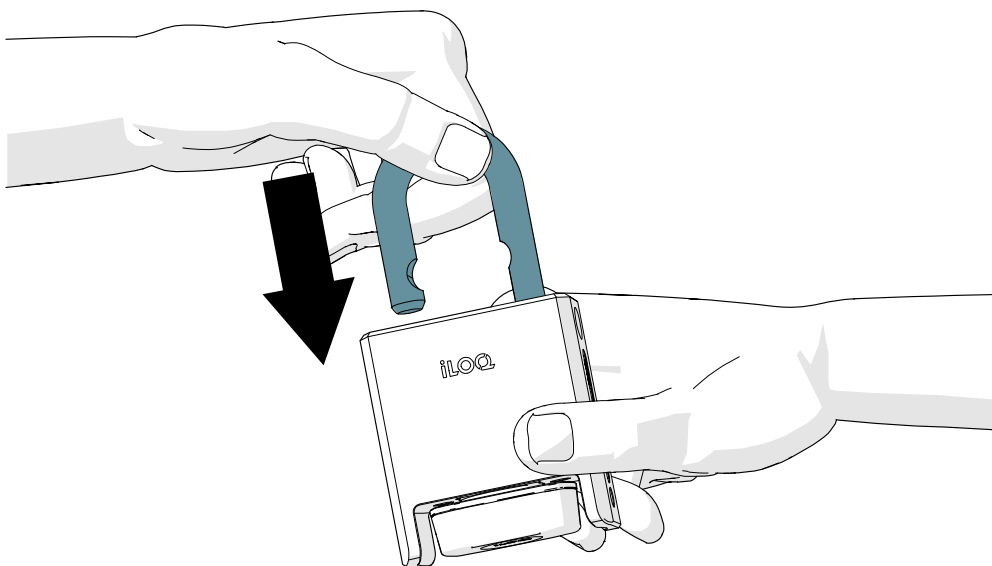
2. Obróć gałkę czytnika przeciwnie do ruchu wskazówek zegara o 180°.



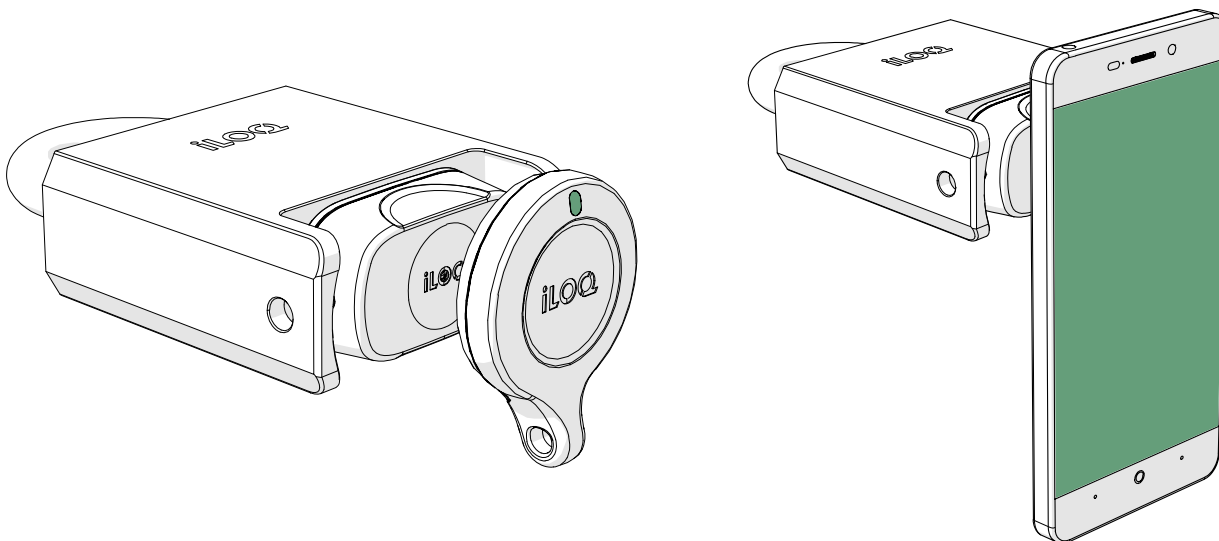
3. Po zamknięciu zamka upewnij się, czy pokrętło znajduje się w pozycji zaryglowanej, a kłódka pozostaje zamknięta.

6.2.2 Zamykanie kluczem (wersje H50S.x31)

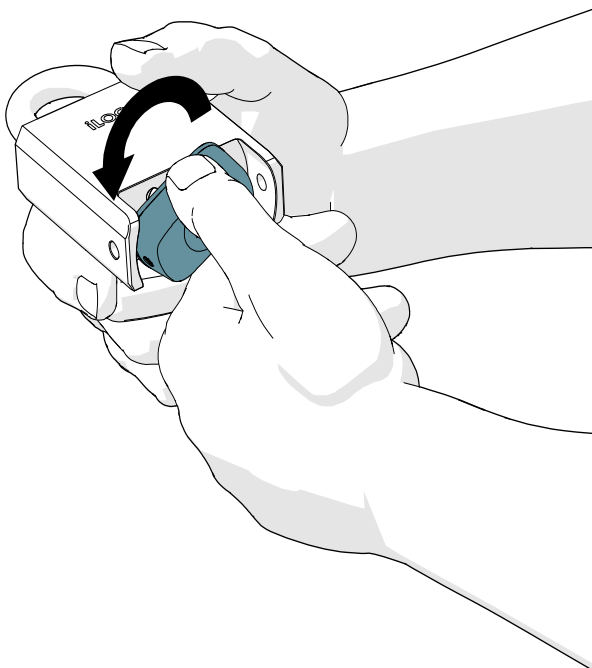
1. Zamknij pałąk.



2. Aby uruchomić zamek, przyłóż klucz posiadający ważne uprawnienia, do pokrętła czytnika. Zaczekaj, aż klucz zaświeci się na zielono, wskazując, że zamek został otwarty.



3. Obróć gałkę czytnika przeciwnie do ruchu wskazówek zegara o 180°. Zamek pozostanie otwarty przez 5 do 15 sekund i automatycznie powróci do stanu zamkniętego, jeśli nie zostanie otwarty (w zależności od skonfigurowanego czasu otwarcia zamka).

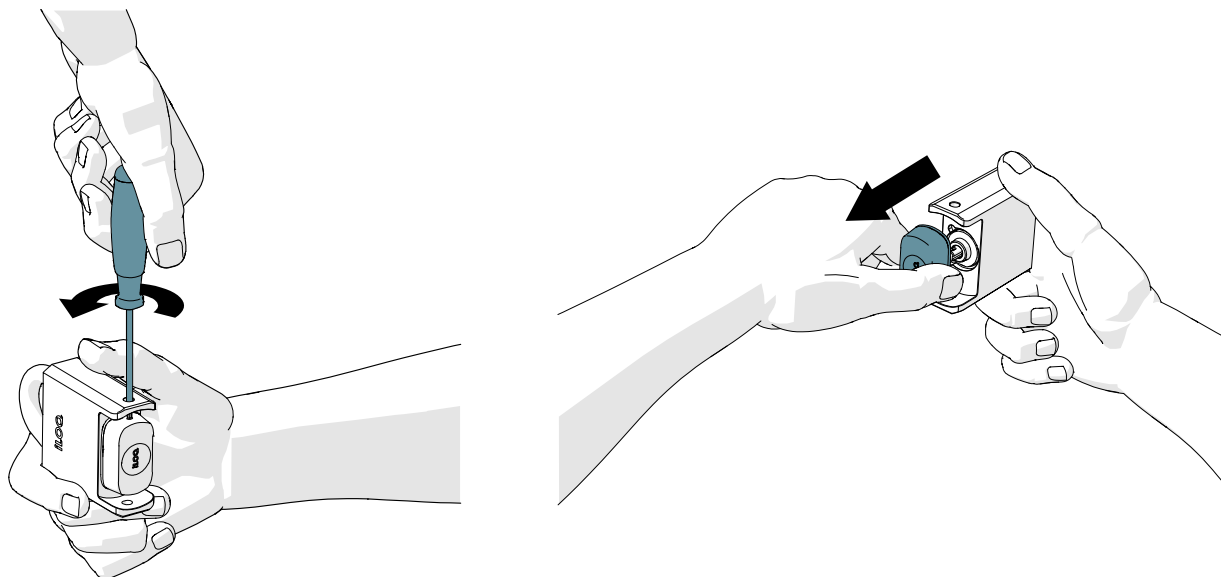


4. Po zamknięciu zamka upewnij się, czy pokrętło znajduje się w pozycji zaryglowanej, a kłódka pozostaje zamknięta.

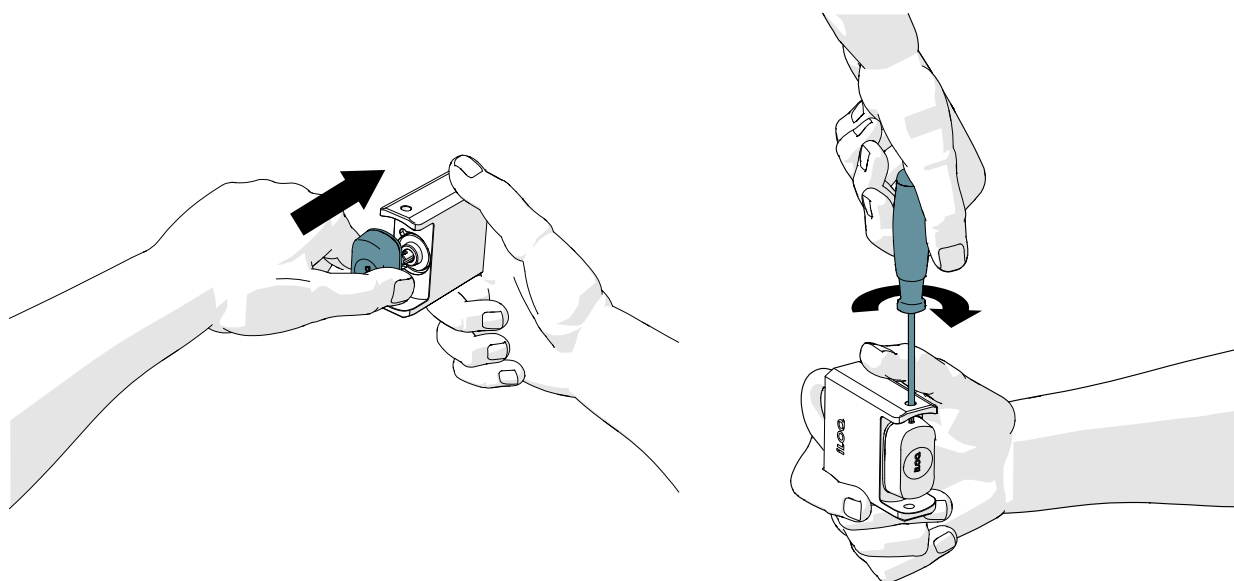
7. Wymiana pokręta czytelnika iLOQ H50S

Jeśli pokrętko czytelnika H50S zostało np. uszkodzone i wymaga wymiany, w takim przypadku, w celu dokonania prawidłowej wymiany pokrętko czytelnika należy wykonać następujące czynności.



1. Poluzować śrubę mocującą (za pomocą śrubokręta T10) i ściągnąć pokrętko.







2. Przed zamontowaniem nowego pokrętko, zaaplikuj na uszczelkę IP pokrętko niewielką ilość smaru silikonowego CRC.
3. Następnie należy założyć nowe pokrętko i dokręcić śrubę mocującą (1,5 Nm).



8. Utylizacja produktów wycofanych z eksploatacji

	<p>Nigdy nie wyrzucaj urządzenia elektrycznego do odpadów domowych. Postępuj zgodnie z lokalnymi przepisami i regulacjami dotyczącymi bezpiecznej i przyjaznej dla środowiska utylizacji produktu.</p>
	<p>Zanim wyrzucisz produkty, pamiętaj, że większość produktów iLOQ jest wielokrotnego użytku. Wszystkie programowalne produkty można zresetować do ustawień fabrycznych, po czym można je ponownie wykorzystać w innym systemie.</p>

Poniżej przedstawiono instrukcje recyklingu wycofanych z eksploatacji produktów.

Produkt wycofany z eksploatacji	Sortowanie
<p>Wycofane z eksploatacji mocowania iLOQ, akcesoria montażowe i pokrętła można poddać recyklingowi jako złom.</p>	
<p>Wycofane z eksploatacji produkty iLOQ zawierające elektronikę i płytki drukowane, takie jak cylindry zamka iLOQ, klucze, mostki sieciowe, moduły drzwiowe, czytniki kluczy i RFID oraz karty przekaźnikowe, muszą zostać poddane recyklingowi w punkcie zbiórki sprzętu elektrycznego i elektronicznego.</p>	
<p>Produkty iLOQ zawierające baterie i akumulatory, takie jak breloki, klucze programujące i obwody zegara, powinny być poddawane recyklingowi w regionalnym punkcie zbiórki baterii i małych akumulatorów.</p>	
<p>Większość materiałów opakowaniowych iLOQ nadaje się do recyklingu kartonu i plastiku.</p>	

9. Zgodność z przepisami

9.1 Kłódki iLOQ H5S/H10S

CE

SKRÓCONA DEKLARACJA ZGODNOŚCI UE:

Niniejszym firma iLOQ Oy oświadcza, iż urządzenia radiowe, tj. kłódki H5S/H10S zapewniają zgodność z dyrektywą 2014/53/UE. Pełny tekst deklaracji zgodności UE dostępny jest pod następującym adresem internetowym: www.iloo.com/en/declaration-of-compliance/

9.2 Kłódki iLOQ H50S

Kłódki iLOQ H50S, w tym następujące warianty produktów: H50S.331.110.HC, H50S.331.15HC, H50S.331.25.HC, H50S.331.60.HC, H50S.341.110.HC, H50S.341.15.HC, H50S.341.25.HC, H50S.341.60.HC, H50S.431.28.HC, H50S.431.50.HC, H50S.441.28.HC, H50S.441.28C.HC, H50S.441.50.HC, H50S.441.50C.HC, H50S.531.27.HC, H50S.531.27C.HC, H50S.531.50.HC, H50S.531.50C.HC, H50S.541.27.HC, H50S.541.27C.HC, H50S.541.50.HC, H50S.541.50C.HC, H50S.331.110C.HC, H50S.331.25C.HC, H50S.331.60C.HC, H50S.341.110C.HC, H50S.341.25C.HC, H50S.341.60C.HC, H50S.311.110.SD, H50S.311.15.SD, H50S.311.25.SD, H50S.311.60.SD, H50S.531.27.HCA, H50S.531.50.HCA, H50S.541.27.HCA, H50S.541.50.HCA, H50S.531.27C.HCA, H50S.531.50C.HCA, H50S.541.27C.HCA i H50S.541.50C.HCA zapewniają zgodność z wymogami dyrektyw wyszczególnionych na niniejszej stronie.

CE

SKRÓCONA DEKLARACJA ZGODNOŚCI UE:

Niniejszym firma iLOQ Oy oświadcza, iż urządzenia radiowe, tj. kłódki H50S zapewniają zgodność z dyrektywą 2014/53/UE. Pełny tekst deklaracji zgodności UE dostępny jest pod następującym adresem internetowym: www.iloo.com/en/declaration-of-compliance/

Standard komunikacji: NFC 13,56 MHz Modulacja ładunku (ASK) ISO/IEC 14443A, brak nadajnika.

FCC

Rozdział 1, podczęść A, część 2 ustęp 47 Kodeksu Przepisów Federalnych

Zgodność została oceniona zgodnie z następującą normą:

FCC - Przepis FCC, część 15

Uwaga: Niniejsze urządzenie zostało przetestowane i uznane za zgodne z ograniczeniami dla urządzeń cyfrowych klasy B, zgodnie z częścią 15 przepisów FCC. Ograniczenia te mają na celu zapewnienie rozsądnej ochrony przed szkodliwymi zakłóceniami w instalacjach domowych. Urządzenie to generuje, wykorzystuje i może emitować energię o częstotliwości radiowej i jeśli nie będzie instalowane i użytkowane zgodnie z instrukcjami, może powodować szkodliwe zakłócenia w komunikacji radiowej. Nie gwarantuje się jednak niewystępowania zakłóceń w przypadku konkretnych instalacji. Jeśli urządzenie powoduje szkodliwe zakłócenia w odbiorze radiowym lub telewizyjnym, co można stwierdzić poprzez wyłączenie i włączenie urządzenia, zachęcamy użytkownika do podjęcia próby skorygowania zakłóceń za pomocą jednej lub kilku z następujących metod:

- Zmiany kierunku lub lokalizacji anteny odbiorczej.
- Zwiększenia odległości pomiędzy urządzeniem a odbiornikiem.
- Podłączenia urządzenia do gniazdka w innym obwodzie niż ten, do którego podłączony jest odbiornik.
- Skonsultowanie się ze sprzedawcą lub doświadczonym technikiem radiowo-telewizyjnym w celu uzyskania pomocy.

ISED

Innovation, Science and Economic Development Canada (ISED)

Zgodność została oceniona zgodnie z następującą normą:

ISED - ICES 003, Wydanie 7: 2020 - klasa B



iLOQ S5/S10/S50

Klódki iLOQ

H5S/H10S

H50S.x31.HC

H50S.x41.HC

Podręcznik użytkownika

iLOQ

support.iloq.com

Elektroniikkatie 10

90590 Oulu

Finlandia