

## iLOQ R10S.3.X NØGLEKONTAKT (RELÆKORT + NØGLELÆSER)

### Generelt

ILOQ R10S.3 nøglekontakt er udviklet til nem styring af forskellige systemer ved hjælp af iLOQ K10S nøglen. Den samme iLOQ nøgle, der anvendes til åbning af låsecylindre, bruges som identifikationsobjekt for at aktivere yderligere applikationer som elevatorer, parkeringsbarrierer og alarmsystemer.

ILOQ nøglekontakten R10S.3.x består af et programmerbart relækort og assorteret nøglelæser.

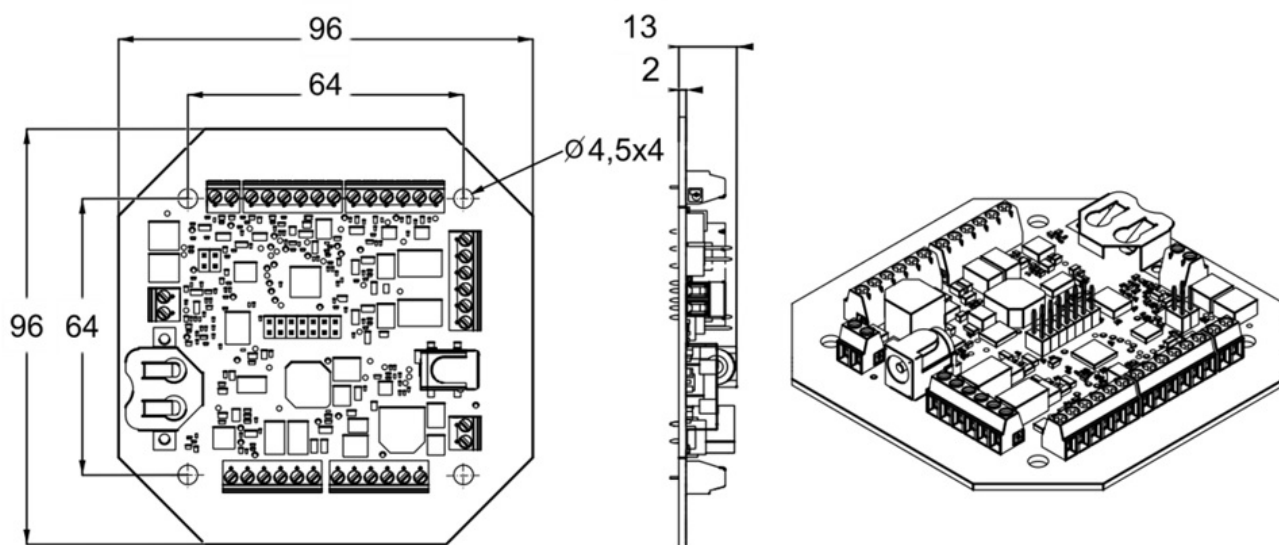
Relæudgangen(e) aktiveres, når ILOQ K10S-nøglen læses. Afstanden mellem nøglelæser og relækort kan være op til 100 m, hvilket betyder at de styrende, følsomme relædele kan installeres på sikrede steder inde i bygningen.

Nøglekontakten er programmeret ved hjælp af en computer og iLOQ-programmøren. Nøglekontakten registrerer loggen for låsebegivenheder.

---

### Produktversioner

R10S.3.1 .....	Relækort med A10.56.1 overflademonteret nøglelæser
R10S.3.2 .....	RRelækort med A10.56.2 overflademonteret nøglelæser
R10S.3.3 .....	Relækort med A10.42 flush-monteret nøglelæser
R10S.3.4 .....	Relækort med A10.56.4 overflademonteret nøglelæser



## A00.10 relækort i korte træk

- Sikret ved hjælp af kraftfuld challenge response-godkendelse (SHA-1)
- Programmeret ved hjælp af iLOQ P10S-programmøren
- iLOQ 2-leder grænseflade for onlineforbindelse til fjernprogrammering
- Blacklist for individuelle mistede nøgler
- Adgangsgruppeliste for nøgleadgang (adgangsrettigheder)
- For-blacklistning af tabt nøgle med en nøgle
- Hændelseslog
  - » Tids stempel med valgfrit realtids-ur (RTC)
- Kommunikations-grænseflade til iLOQ nøglelæseren
- Plads til realtids-ur (RTC) (A00.9)
- Ekstern indgang til styring af betingede adgangsrettigheder
- 2 potentialefri relæudgange (K1 og K2) til styring af ekstern enhed
- 3 digitale udgange til LED-indikation for overflademonterede nøglelæsere A10.56.1/2/4
- RS232-bus til relæudvidelsesmodul
  - » 8 udgange (A00.11)
  - » 16 udgange (A00.12)
- 2 potentialefri trykknapper til aktivering af K1 og K2 relæer
- Cylindertilkobling til aktivering af relæ K2 i stedet for nøglelæser
- Relækort kan installeres på et sikkert sted
  - » A10.83 kabinet fås som tilbehør

## Hukommelseskapacitet

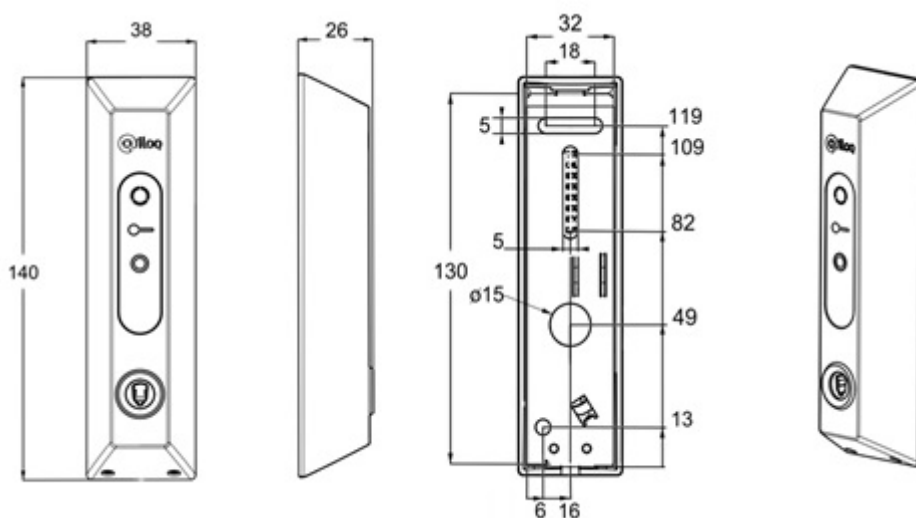
	16 bit*	24 bit*
Antal standardgrupper og/eller grupper med betingede adgangsrettigheder .....	210	140
Antal adgangsrettigheder med versionsdata .....	1+208 standard/betinget	1+138
Antal blacklistede, mistede nøgler .....	210	140
For blacklistning af erstattede nøgler .....	256	256
Begivenhedslog .....	512	512

\* Adgangsrettighedskapaciteten varierer i henhold til det brugte låsesystem, 16 eller 24 bit.

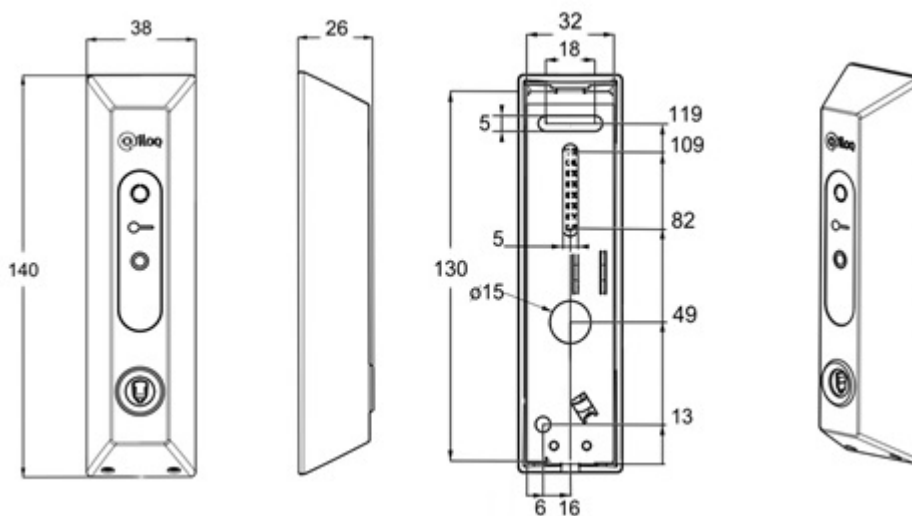
## Tekniske data

Forsyningsspænding .....	12...48 VDC
Strømforsbrug med A10.56.x læser .....	Max. 70mA/12Vdc, 40mA/24Vdc
Strømforsbrug med 1 relæudvidelsesmodul .....	Max. 500mA/12Vdc, 300mA/24Vdc
Strømforsbrug med 2 relæudvidelsesmoduler .....	Max. 1A/12Vdc, 600mA/24Vdc
Relæudganges K1 og K2 kontakter .....	C, NC and NO
Kontaktværdier K1 og K2 .....	3A/12V, 2A/24V, 1A/48V
Driftstemperaturområde .....	- 10...+ 50 °C

### A10.56.1 nøglelæser



## A10.56.2 nøglelæser

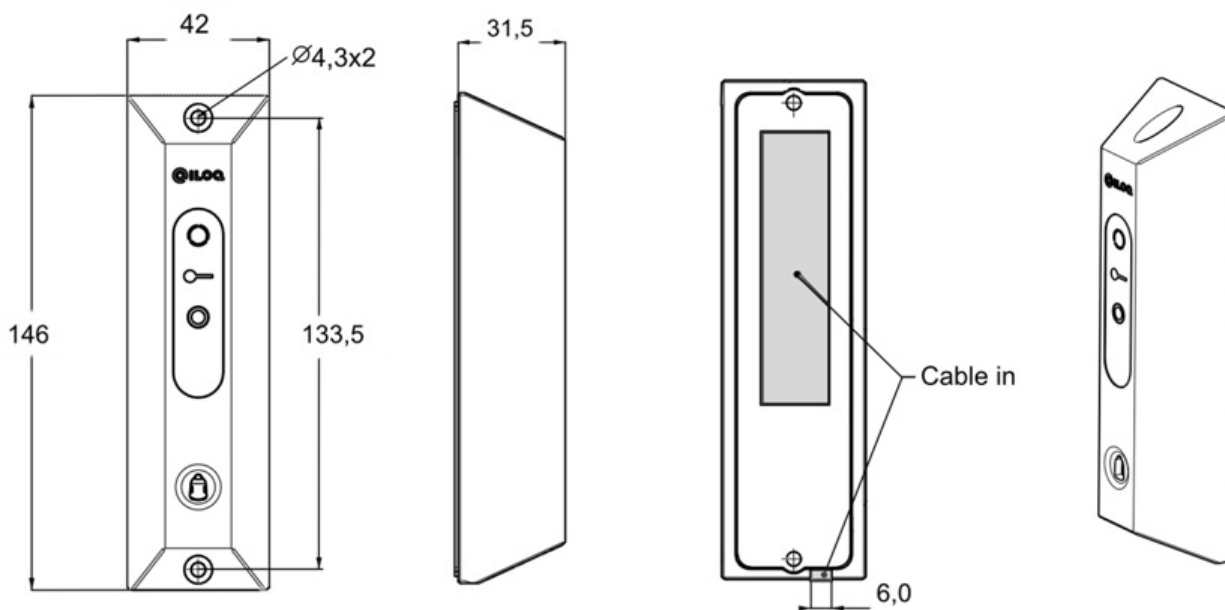


### A10.56.1 / A10.56.2 nøglelæser i korte træk

- Overflademonteret nøglelæser
- Kommunikationsgrænseflade til iLOQ A00.10 Relækort
- Strøm ON -LED
- LED-angivelse af nøgleautenticering
- Indgange til LED-angivelse af ekstern enheds status
- Omslagsmateriale: plast
- Til indendørs brug. Hvis den bruges udendørs, skal læseren være beskyttet mod regn
  - » Vejrbeskyttelsesdæksel A10.84 fås som tilbehør
- Nøgleindgangs-retning:
  - » A10.56.1: Tilslutningsledning nedad (til det skandinaviske oval-cylindermarked)
  - » A10.56.2: Tilslutningsledning opad (til Europrofil cylindermarkedet)

### Tekniske data

Forsyningsspænding for eksterne enheds status-LED ..... 3,3...24 VDC  
Driftstemperaturområde ..... -25...+50 °C

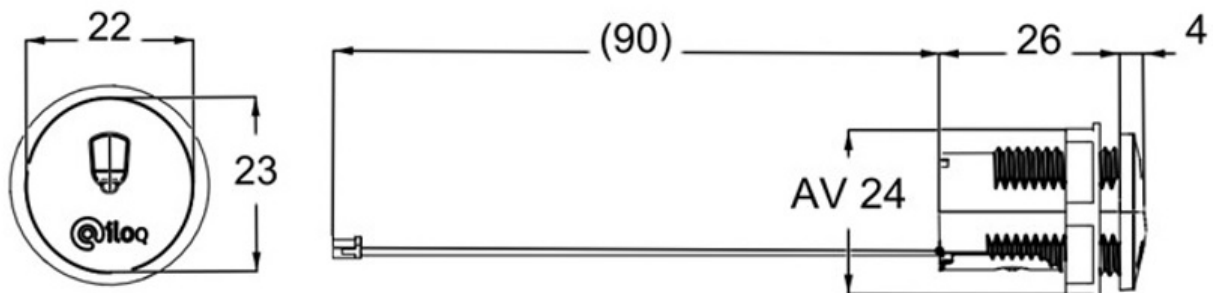


#### A10.56.4 nøglelæser i korte træk

- Overflademonteret nøglelæser
- Kommunikationsgrænseflade til iLOQ A00.10 Relækort
- Strøm ON -LED
- LED-angivelse af nøgleautenticering
- LED-angivelse af eksternt enheds status
- Omslagsmateriale: Rustfrit stål
  - » vandalsikret
  - » hårdfør
- Hvis den bruges udendørs, skal læseren være beskyttet mod regn
  - » Vejrbeskyttelsesdæksel A10.84 fås som tilbehør
- Nøgleindgangs-retning: Tilslutningsledning opad

#### Tekniske data

Forsyningsspænding for eksternt enheds status-LED ..... 3,3...24 VDC  
 Driftstemperaturområde ..... -25...+50 °C



---

#### A10.42 nøglelæser i korte træk

- Flush-monteret nøglelæser
- Ingen LED-angivelser
- Kommunikationsgrænseflade til iLOQ A00.10 Relækort
- Omslagsmateriale: plast
- Til indendørs brug. Hvis den bruges udendørs, skal læseren være beskyttet mod regn

---

#### Tekniske data

Driftstemperaturområde .....-25...+50 °C