

MEDIO CILINDRO EUROPERFIL iLOQ D10S.100 Y D10S.110

General

El sistema de cierre premiado iLOQ S10 ofrece seguridad avanzada y una práctica gestión del acceso para sistemas de cerradura con llave maestra. Un exclusivo cilindro iLOQ D10S patentado que se autoalimenta con la electricidad generada mediante la inserción de la llave iLOQ K10S. Al ser autoalimentado, el cilindro iLOQ D10S elimina el trabajo, los costos, los desperdicios y los daños asociados a las soluciones que utilizan pilas o cables. Como no requieren pilas ni cables eléctricos, los cilindros y las llaves son fáciles de instalar y mantener, además de ecológicos. La comunicación entre el cilindro y la llave se cifra de manera segura mediante métodos de encriptación SHA-1 estándar eficaces. La forma idéntica mecánicamente y la estructura modular de los cilindros iLOQ D10S permiten un almacenaje flexible y una entrega rápida. Los cilindros iLOQ D10S son compatibles con las normas DIN 18252 para cilindros europerfil, lo que permite una fácil instalación en entornos existentes con cilindros europerfil.

La longitud del cuerpo del cilindro iLOQ D10S.1xx es de 30 mm y puede ampliarse fácilmente con una resolución de 5 mm a 100 mm con extensiones entre el cuerpo del cilindro y el módulo de leva. La extensión modular patentada facilita el almacenaje flexible y las modificaciones de longitud in situ.

El medio cilindro D10S.1xx está diseñado para instalaciones de interruptor de llave mecánica. La leva de cierre se puede ajustar en 8 posiciones fijas diferentes para garantizar la conformidad con los diferentes interruptores de llave.

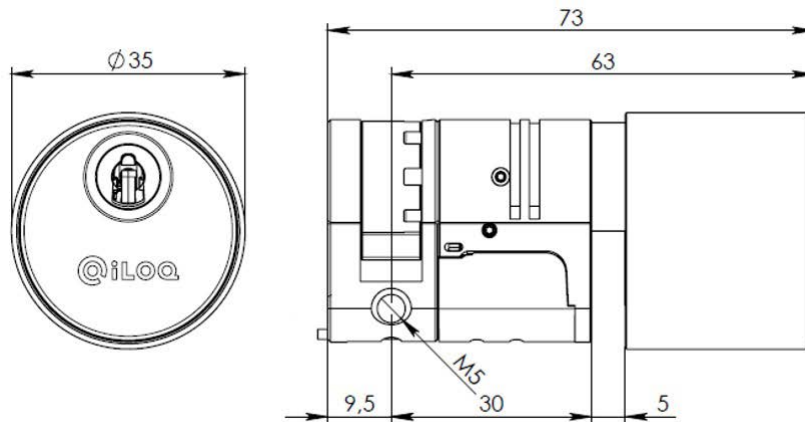
Los cilindros de pomo europerfil iLOQ D10S.100 y D10S.110 en pocas palabras

- Cilindro electromecánico programable para sistema de cierre iLOQ S10
- Autoalimentado: no se requieren pilas ni fuentes de alimentación externas para la cerradura y la llave, ni tampoco se necesita cableado
- Todos los cilindros iLOQ C10S y las llaves iLOQ K10S son similares mecánicamente
- Compatible con el estándar para cilindros europerfil DIN 18252
- El diseño modular facilita la configuración de las versiones de medio cilindro, cilindro doble o cilindro de pomo, así como el ajuste de su longitud. Hay extensiones disponibles en incrementos de 5 mm a 70 mm.
- Posición de leva fija ajustable
- Protección con métodos de cifrado poderosos: desafío único de 64 bits y par MAC de 160 bits calculado mediante SHA-1 para la autenticación de claves
- Programado mediante PC y el dispositivo de programación iLOQ P10S.10
- Lista de exclusión de llaves perdidas
- Lista de grupos de acceso a las llaves
- Lista de exclusión previa de llaves perdidas con llave de repuesto
- Conector que permite la conexión al sistema S10 Online para la gestión remota
- Conector que permite el control del derecho de acceso condicional mediante una entrada externa
- Reloj interno en tiempo real, activado por una batería opcional (A00.14), que permite aplicar restricciones de tiempo en las llaves y marcas de tiempo en el registro de eventos
- Actualización del firmware
- La versión de cilindro D10x.1xx se desarrolló especialmente para su uso dentro de los interruptores de llave.

Versiones del producto

D10S.100.SB Medio cilindro
 D10S.110.SB Medio cilindro con reloj en tiempo real

Las opciones de reloj en tiempo real, interfaz de red y entrada externa están disponibles en todos los cilindros D10S.



Capacidad de memoria

	16 bits*	24 bits*
Cantidad de grupos de derechos de acceso estándar/condicionales	210	140
Cantidad de datos de derechos de acceso con versión	1+208 estándar/condicionales	1+138
Cantidad de llaves perdidas en la lista de exclusión	210	140
Lista de exclusión previa para sustitución de llaves	256	256
Registro de eventos	512	512

* La capacidad del derecho de acceso varía según el sistema de cierre utilizado, de 16 o 24 bits.

Datos técnicos

Longitud del cilindro 30 mm, con extensiones de hasta 100 mm
 Gama de temperaturas De -25 °C a +70 °C
 Precisión del reloj en tiempo real..... Variación de tiempo máx. +/- 2 minutos al mes
 Duración de la batería del reloj en tiempo real 10 años
 Índice de protección contra la penetración IP55*
 Acabado Acero inoxidable pulido

* En zonas industriales o costeras, es posible que se dañe el material debido al óxido. Por este motivo, el equipo se debe limpiar y mantener con frecuencia. Utilice una cubierta antipolvo opcional en entornos hostiles.