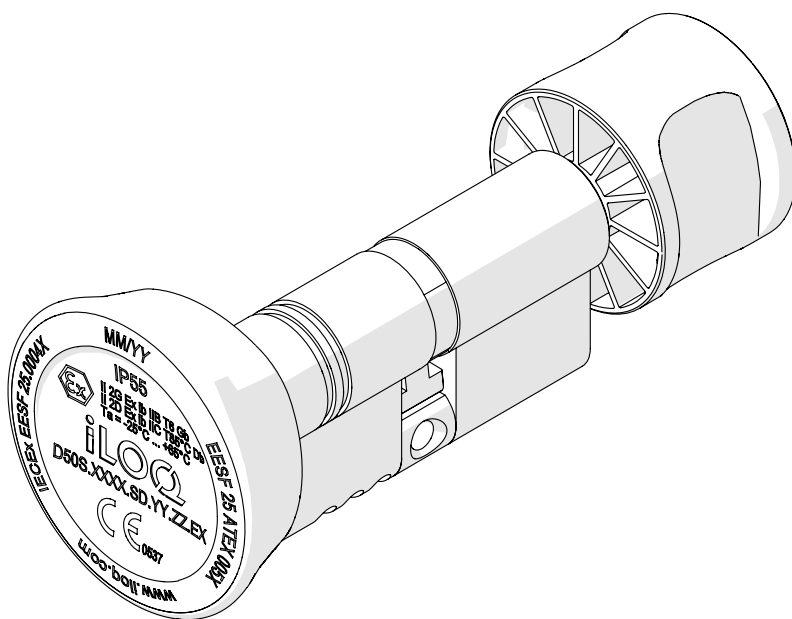




iLOQ S50

D50S.xxx.xx.EX Europrofile låsecylinder

Brugervejledning



10/2025
Rev.1.0

Dokument-id
323023

iLOQ Oy
support.ilq.com







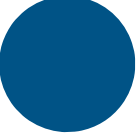


Indhold

1.	Sikkerhedsoplysninger.....	3
1.1	Signalord og symboler	3
1.2	Sikkerhedssymboler, der anvendes i denne vejledning.....	4
2.	Oversigt	5
2.1	Tilsluttet anvendelse.....	5
2.2	Om denne vejledning.....	6
3.	Før montering.....	7
3.1	Obligatoriske forholdsregler.....	7
3.2	Generelle noter	8
3.3	Drift og vedligeholdelse.....	8
3.4	Programmer D50S.xxx.xx.EX	9
4.	Installation.....	9
4.1	iLOQ D50S.1XX(A).SD.EX serien	10
4.2	iLOQ D50S.2XX(A).SD.EX serien	11
4.3	iLOQ D50S.3XX(A).SD.EX serien	14
4.4	iLOQ D50S.7XX(A).SD.EX serien	17
4.5	Justering af drejeknappens afstand	18
5.	Cylinderforlængelser	19
5.1	Én side – Version 1	20
5.2	Én side – Version 2 (5-15 mm/ 0,197" - 0,591").....	23
5.3	Én side – Version 2 (20-30 mm/ 0,787" - 1,181").....	25
5.4	Én side – Version 2 (35-70 mm/ 1,378" - 2,756").....	28
6.	Efter installation	30
7.	Betjeningsvejledning	31
8.	Bortskaffelse af produkter, der er taget ud af drift.....	33
9.	Overensstemmelse	34
10.	Bilag.....	35





1. Sikkerhedsoplysninger

1.1 Signalord og symboler


Tegn	Beskrivelse
	"FARE" angiver en potentielt farlig situation, som kunne resultere i død eller alvorlig skade, hvis den ikke undgås.
	"ADVARSEL" angiver en potentielt farlig situation, som kunne resultere i død eller alvorlig skade, hvis den ikke undgås.
	"FORSIGTIG" angiver en potentielt farlig situation, som kunne resultere i død eller alvorlig skade, hvis den ikke undgås.
	"BEMÆRK" angiver en potentiel situation, som som kunne resultere i tingskader, hvis den ikke undgås.
	Fare Det sorte symbol inde i en gul trekant med en sort kant beskriver faren.
	Forbud Det sorte symbol i en rød ring med en diagonal rød bjælke beskriver den handling, der ikke skal foretages.
	Obligatorisk handling Det hvide symbol i en blå cirkel beskriver den handling, der skal foretages for at undgå en farlig situation.

1.2 Sikkerhedssymboler, der anvendes i denne vejledning



Symboler for obligatorisk handling:

	Læs instruktionerne.
	Generel obligatorisk handling.
	Brug alle nødvendige personlige værnemidler ved den eksplosive atmosfære.
	

Symboler for forbudt handling:

	Generel forbudt handling.
---	---------------------------

Symboler for farer:



	Generel fare.
	Eksplosionsfare.

2. Oversigt

iLOQ D50S.xxx.xx.EX Europrofile låsecylindre er batterifri programmerbare elektromekaniske låsecylindre til iLOQ S50-produktfamilien i 5-seriens platform, der er beregnet til brug i eksplosiv atmosfære. Låsecylindrene er NFC-drevne og kræver ingen batterier.

2.1 Tilsigtet anvendelse

ILOQ D50S.xxx.xx.EX Europrofile låsecylindre er godkendt til brug i eksplosionssikringszone 1 (gas) og eksplosionssikringszone 21 (støv), hvor der kan opstå en eksplosiv atmosfære under normal drift. EX-klasserne for iLOQ D50S.xxx.xx.EX Europrofile låsecylindre er:

- Gas:  II 2G Ex ib IIB T6 Gb
- Støv:  II 2D Ex ib IIIC T85C Db

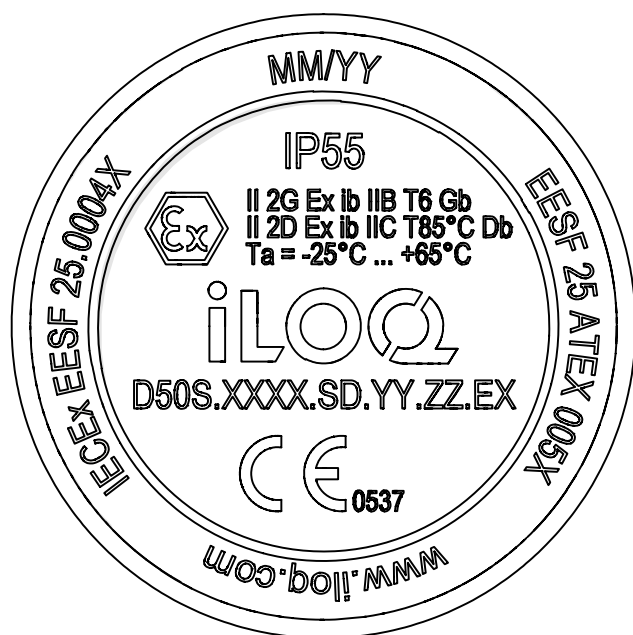
ATEX-klassificering	Gas	Støv
Udstyrsgruppe	II	II
ATEX-kategori	2	2
Indbygget sikkerhed	ib	ib
Undergruppe	IIB	IIIC
Temperaturklassificering	T6	T85C
Udstyrets sikringsniveau	Gb	Db

- ATEX-certificeringsnummer: EESF 25 ATEX 005X
- IECEx-certificeringsnummer: IECEx EESF 25.0004X
- Maks. temperaturområde for brug: -25 °C...+65 °C / -13 °F...+ 149 °F.
- Vandtæthed: Testet i henhold til IP55, nedsænkning af produktet i vand er ikke tilladt.
- Modstandsdygtighed over for korrosion: Testet i henhold til EN1670: 2007, grad 4, funktionstest.
- Modstandsdygtighed over for solens stråler: Testet i henhold til
 - Kontinuerlig UV-stråling, UVA340
 - UV strålingsintensitet: 100 W/m²
 - Omgivende temperatur: +40 °C
 - Varighed: 750 timer / 31 dage

- Godkendelse:
 - Maks. farveændring efter test CIELab $\Delta E < 10$
 - Maks. 25 % forringelse af andre materialeegenskaber (hårdhed, holdbarhed, osv.) efter test.
- Miljøklasse: EN16864, grad 4.

2.2 Om denne vejledning

Følgende billeder i denne brugervejledning er generiske. Du kan genkende iLOQ D50S.xxx.xx.EX Europrofile låsecylindre ved hjælp af teksten, der angiver produktets Ex-klasse, og produktkoden slutter med .EX.



Denne vejledning gælder for følgende iLOQ-produkter:

D50S.111.SD.EX	D50S.231.SD.ES. EX	D50S.311.SD.EX	D50S.611.SD.ES. EX	D50S.711.SD.70.EX
D50S.111.SD.CH. EX	D50S.231A.SD.EX	D50S.311.SD.CH. EX	D50S.531.SD.EX	D50S.711.SD.75.EX
D50S.111.SD.ES. EX	D50S.241.SD.EX	D50S.311.SD.ES. EX	D50S.711.SD.30. EX	D50S.711.SD.80.EX
D50S.111A.SD.EX	D50S.241.SD.CH. EX	D50S.311A.SD.EX	D50S.711.SD.35. EX	D50S.711.SD.85.EX

D50S.121.SD.EX	D50S.241.SD.ES. EX	D50S.321.SD.EX	D50S.711.SD.40. EX	D50S.711.SD.90.EX
D50S.121.SD.CH. EX	D50S.241A.SD.EX	D50S.321.SD.CH. EX	D50S.711.SD.45. EX	D50S.711.SD.95.EX
D50S.121.SD.ES. EX	D50S.251.SD.EX	D50S.321.SD.ES. EX	D50S.711.SD.50. EX	D50S.711.SD.100. EX
D50S.121A.SD.EX	D50S.251.SD.CH. EX	D50S.321A.SD.EX	D50S.711.SD.55. EX	D50S.111B.SD.EX
D50S.231.SD.EX	D50S.251.SD.ES. EX	D50S.611.SD.EX	D50S.711.SD.60. EX	D50S.251B.SD.EX
D50S.231.SD.CH. EX	D50S.251A.SD.EX	D50S.511.SD.EX	D50S.711.SD.65. EX	D50S.311B.SD.EX

3. Før montering

3.1 Obligatoriske forholdsregler

- Montering må kun udføres af professionelle, der er uddannet i Ex-miljøer.
- Ændring af produktet er ikke tilladt.
- Reparation af produktet er ikke tilladt. Brug ikke beskadigede eller fejlbehæftede produkter. Udskift et beskadiget eller fejlbehæftet produkt med et nyt produkt.
- Emballagematerialer og trykte manualer skal fjernes, håndteres og opbevares uden for det potentielt eksplosive miljø.
- iLOQ D50S.xxx.xx.EX-cylindre skal installeres og bruges forsigtigt uden overdreven kraft.
- Det er ikke tilladt at afinstallere eller ændre antipanikmekanismen på nogen måde. Mekanisms funktionalitet kan ikke garanteres, hvis den er blevet manipuleret.
- Brug kun cylindrene til åbning og låsning af døre; anden brug er ikke tilladt.
- Adgangsnøglen skal opbevares på et sikkert sted, så kun en autoriseret person kan bruge den.
- Hvis en nøgle går tabt, skal du blockliste nøglen med iLOQ Manager-softwaren og omprogrammere de berørte låse.
- Udskift produktet, hvis der er tegn på hærværk eller misbrug.
- Når D50S.xxx.xx.EX-cylinderen er fremstillet i mere end én størrelse, er det vigtigt at vælge den korrekte størrelse.

- Cylinderen må højst rage 1 mm ud på ydersiden af døren for at sikre korrekt funktion.
- Monter alle de nødvendige komponenter til den specifikke installation for at sikre overensstemmelse med EN15684-standarden.
- Inden D50S.xxx.xx.EX-cylinderen monteres på en brand-/røgtæt dør, skal brandcertificeringen undersøges for at garantere overensstemmelse. Rådfør dig med en iLOQ-salgsrepræsentant vedrørende den korrekte konfiguration.
- En forkert type af cylinder kan blokere eller hindre panikmekanismen i panikindstikslåse. Kontrollér, at anti-panikcylinderen (D50S.7xx) er installeret. Brug ikke andre cylindertyper (D50S.1xx/2xx/3xxx etc.), medmindre du har sikret dig, at låsetypen ikke kræver en specifik kamstykkeposition, og at kamstykket ikke kan blokere panikfunktionaliteten. Bekræft informationen fra overensstemmelseserklæringen leveret af producenten af indstikslåsen.
- VIGTIGT: Efter monteringen skal du sende disse instruktioner og eventuelle vedligeholdelsesansvisninger fra montøren til brugeren. Hvis der er afvigelser fra indholdet i fremmedsproglige versioner af dokumentationen, gælder den engelske original i tilfælde af tvivl.
- Læs disse instruktioner, før du monterer og bruger produktet.

3.2 Generelle noter

- Der accepteres intet erstatningsansvar for skader på døre eller komponenter på grund af forkert installation. Vi forbeholder os retten til at foretage ændringer eller yderligere teknisk udvikling uden yderligere varsel.
- iLOQ-cylindrene blev testet i henhold til EN 1634-1 (EUF129-19003368) i 120 minutter i en hængslet enkeltfløjet ståldør.
- Brug kun de tilhørende D50-cylinderforlængelser (AD50.EXx) til at forlænge cylinderlængden.
- For at imødekomme den tyske VdS (VdS Schadenverhütung GmbH) kravklasse BZ+ på indbrudstruede døre skal du bruge D50S.XX1B.SD.EX-højsikkerhedscylinderen installeret med en VdS-godkendt sikkerhedslåsebesætning i klasse B eller C. Sådanne sikkerhedslåsebesætninger svarer til DIN 18257 klasse ES 2 og ES 3.
- Brug D50S.XXXA.SD.EX højsikkerhedscylinderen for at opfylde de hollandske SKG***-krav. Kontakt iLOQ-salgsrepræsentanten for korrekt konfiguration.

3.3 Drift og vedligeholdelse

- Hvert andet år skal låsecylinderen kontrolleres for revner, misfarvning, ridser, tegn på forbrændinger, afskalning og tegn på slid.
- Rengør låsecylinderen regelmæssigt ved at aftørre den med en fugtig klud for at undgå ophobning af elektrostatisk udladning (ESD).

3.4 Programmer D50S.xxx.xx.EX



Eksplodingsfare!

Elektroniske anordninger kan forårsage eksplosioner i potentielt eksplosive atmosfærer, hvilket vil medføre dødsfald eller alvorlig personskade.

For at undgå en eksplosion under programmering af låsecylinderen programmeres cylinderen uden for den potentielt eksplosive atmosfære.

- Følg **Brugervejledning til P55S-programmeringsnøgle** for at programmere D50S.xxx.xx.EX Europrofile låsecylinderen. ILOQ P55S-programmeringsnøglen er ikke Ex-certificeret. Før brug skal låsecylinderen programmeres uden for den potentielt eksplosive atmosfære.
- Opdateringer af adgangsrettigheder, blocklister og logfiler under normal drift kan overføres via en Ex-certificeret mobiltelefon med gyldige adgangsrettigheder.

4. Installation



Eksplodingsfare!

Elektroniske anordninger kan forårsage eksplosioner i potentielt eksplosive atmosfærer, hvilket vil medføre dødsfald eller alvorlig personskade.

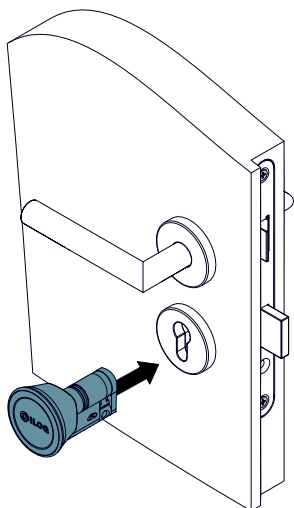
Brug kun godkendte værktøjer under monteringen, og følg sikkerhedsforanstaltningerne for den korrekte eksplosionssikringszone.

Brug alle nødvendige personlige værnemidler ved den eksplosive atmosfære.

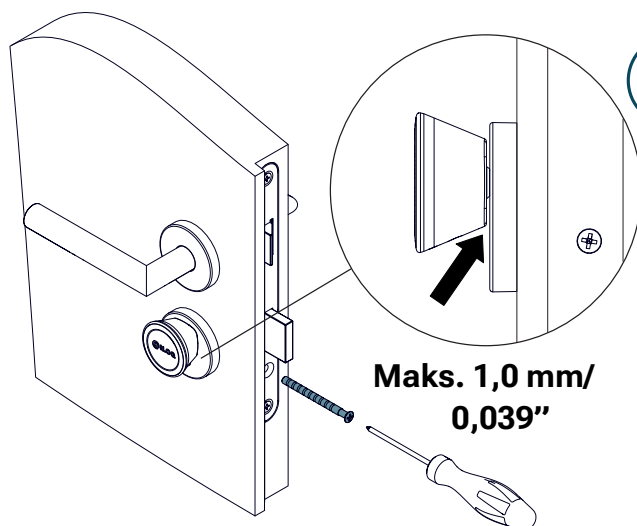
- Før montering skal låsecylinderen kontrolleres for revner, misfarvning, ridser, tegn på forbrændinger, afskalning og tegn på slid. Monter ikke cylinderen, hvis du finder fejl eller tegn på slid.
- Sørg for, at døren har potentialudligning (EP) tilsluttet til lokal jordafledning for at undgå eventuel ophobning af elektrostatisk udladning (ESD) på døren.

4.1 iLOQ D50S.1XX(A).SD.EX serien

1. Skub låsecylinderen ind i låsehuset.
Sørg for, at kamstykket peger nedad.



2. Fastgør cylinderen i låsehuset ved hjælp af en iLOQ fastgørelsesskrue (A10.64).
Brug et tilspændingsmoment på 0,9...1,1 Nm. Afskær om nødvendigt skruen til den rigtige længde, (beregning af skruelængde: L = tilbagegang 10 mm/ 0,394).



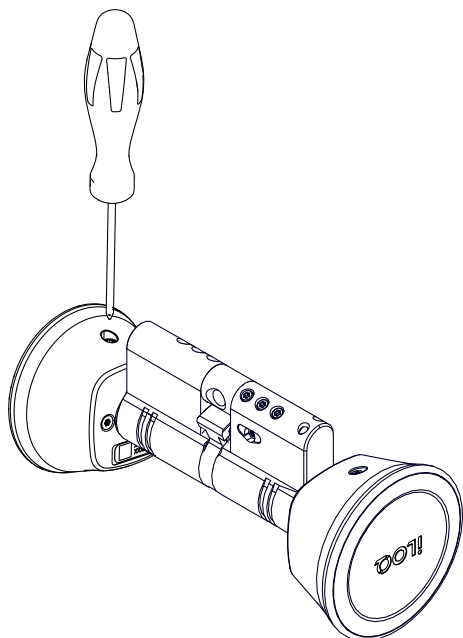
BEMÆRK! Sørg for at cylinderrammen er maksimalt 1,0 mm / 0,039" fra dørbladet eller beslaget.



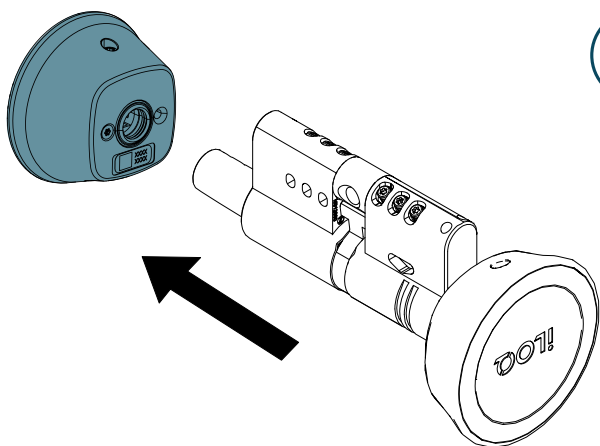
BEMÆRK! Knopafstanden kan justeres om nødvendigt. Se afsnit [4.5 ustering af drejeknopafstanden](#) for yderligere oplysninger.

4.2 iLOQ D50S.2XX(A).SD.EX serien

1. Løsn fastgørelsesskruen på hovedet en anelse med et Torx T10-værktøj.
Løsn fastgørelsesskruen lige netop nok til at kunne fjerne hovedet, fjern ikke skruen helt.

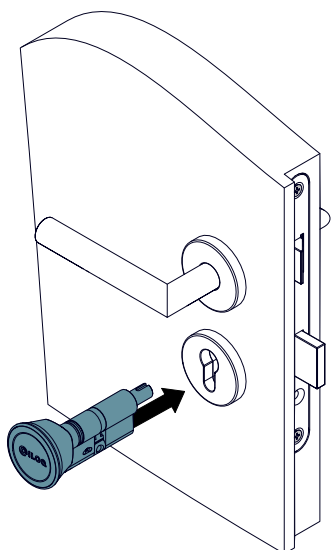


2. Fjern det løsnede hoved fra cylinderen.

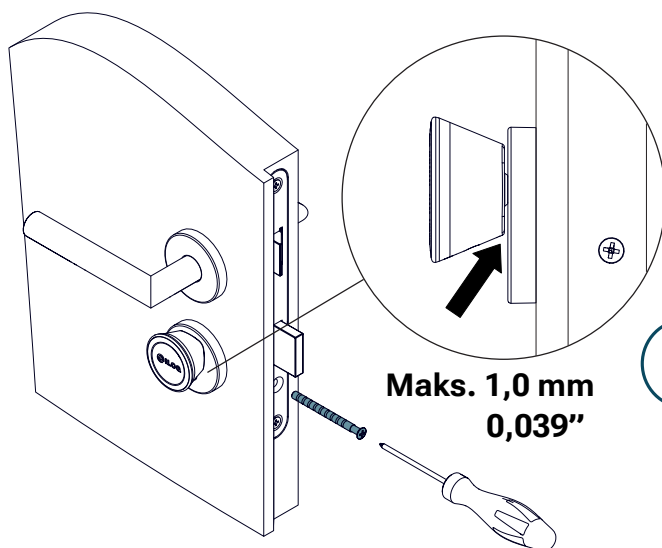


BEMÆRK! I versioner med høj sikkerhed er den udvendige låseenhed markeret med teksten "Udenfor".

3. Skub låsecylinderen ind i låsehuset.
Sørg for, at kamstykket peger nedad.

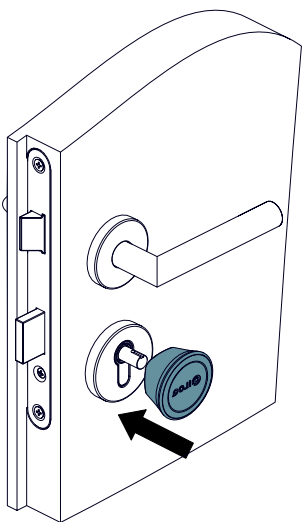


4. Fastgør cylinderen i låsehuset ved hjælp af en iLOQ fastgørelsesskrue (A10.64).
Brug et tilspændingsmoment på 0,9...1,1 Nm. Afskær om nødvendigt skruen til den rigtige længde, (beregning af skruelængde: $L = \text{tilbagegang } 10 \text{ mm} / 0,394''$).



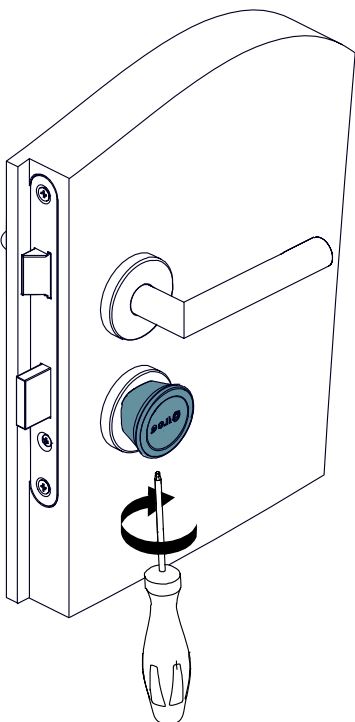
BEMÆRK! Sørg for at cylinderrammen er maksimalt 1,0 mm / 0,039" fra dørladet eller beslaget.

5. Skub hovedet ind på hovedakslen.



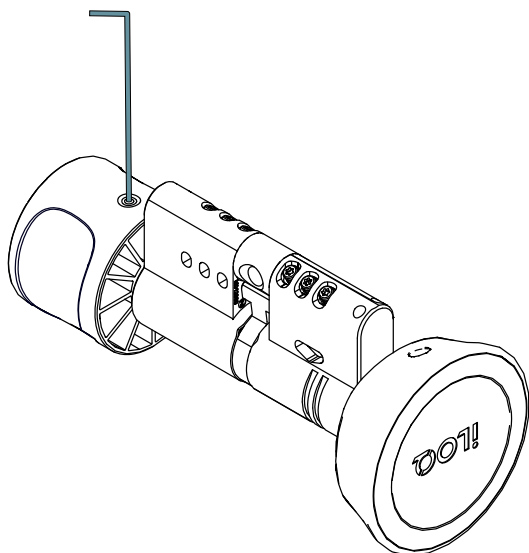
BEMÆRK! Knopafstanden kan justeres om nødvendigt. Se afsnit [4.5 ustering af drejeknopafstanden](#) for yderligere oplysninger.

6. Tilspænd fastgørelsesskruen.
Brug et tilspændingsmoment på 1,5 Nm.

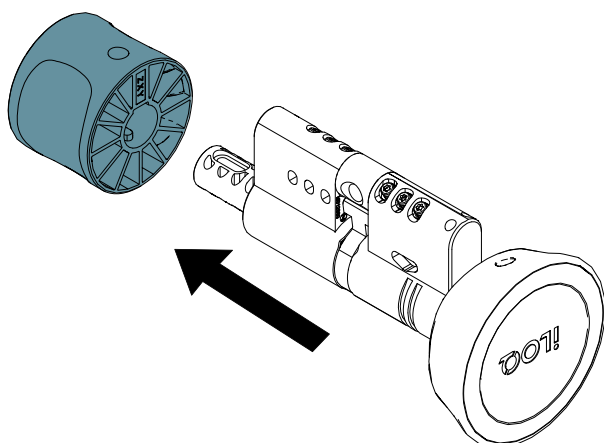


4.3 iLOQ D50S.3XX(A).SD.EX serien

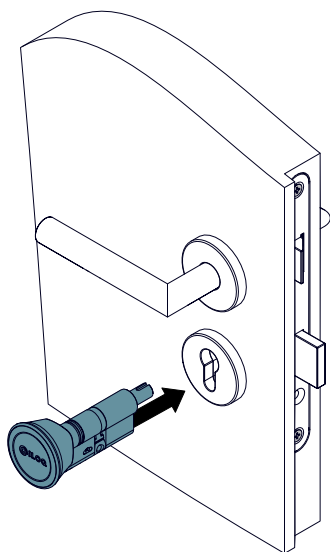
1. Løsn fastgørelsesskruen på drejeknoppen en anelse med en 2 mm / 5/64" unbrakonøgle (mod uret).
Løsn fastgørelsesskruen lige netop nok til at kunne fjerne hovedet. Fjern ikke skruen helt.



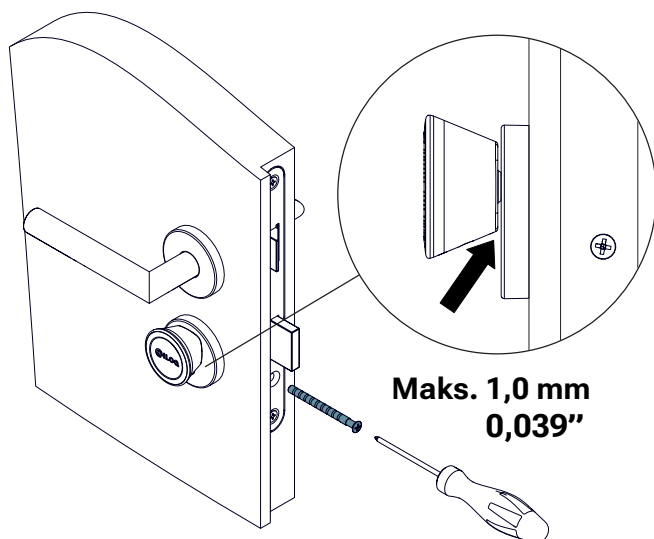
2. Fjern drejeknoppen fra cylinderhuset.



3. Skub låsecylinderen ind i låsehuset.
Sørg for, at kamstykket peger nedad.



4. Fastgør cylinderen i låsehuset ved hjælp af en iLOQ fastgørelsesskrue (A10.64).
Brug et tilspændingsmoment på 0,9...1,1 Nm. Afskær om nødvendigt skruen til den rigtige længde, (beregning af skruelængde: $L = \text{tilbagegang } 10 \text{ mm} / 0,394''$).

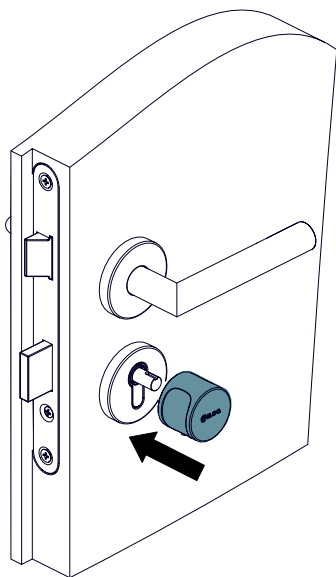


**Maks. 1,0 mm
0,039''**

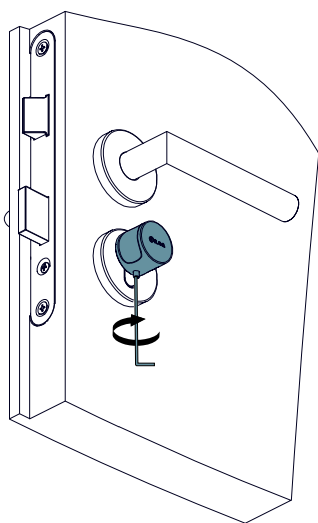


BEMÆRK! Sørg for at cylinder-rammen er maksimalt 1,0 mm / 0,039'' fra dørbladet eller beslaget.

5. Skub drejeknoppen ind på akslen.

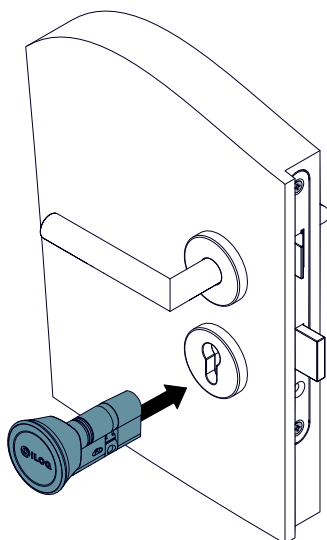


6. Tilspænd skruen.
Brug et tilspændingsmoment på 0,55...0,65 Nm.

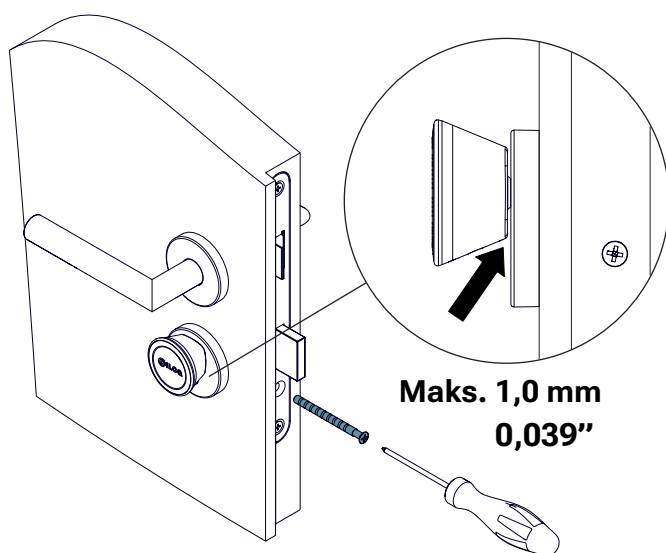


4.4 iLOQ D50S.7XX(A).SD.EX serien

1. Skub låsecylinderen ind i låsehuset.
Sørg for, at kamstykket peger nedad.



2. Fastgør cylinderen i låsehuset ved hjælp af en iLOQ fastgørelsesskrue (A10.64).
Brug et tilspændingsmoment på 0,9...1,1 Nm. Afskær om nødvendigt skruen til den rigtige længde, (beregning af skruelængde: L = tilbagegang 10 mm/ 0,394”).



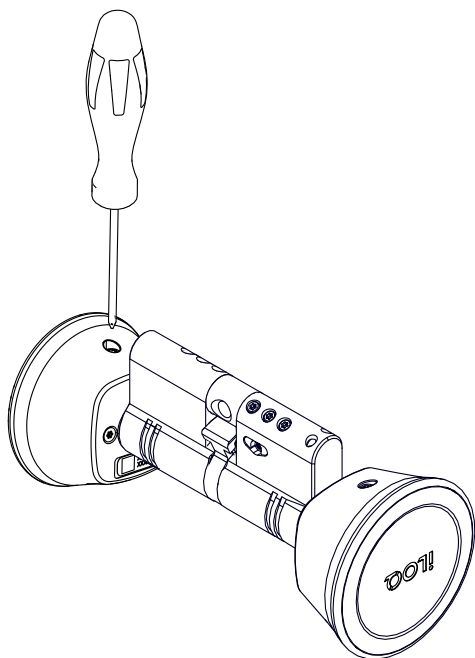
BEMÆRK! Sørg for at cylinderrammen er maksimalt 1,0 mm / 0,039” fra dørbjælken eller beslaget.



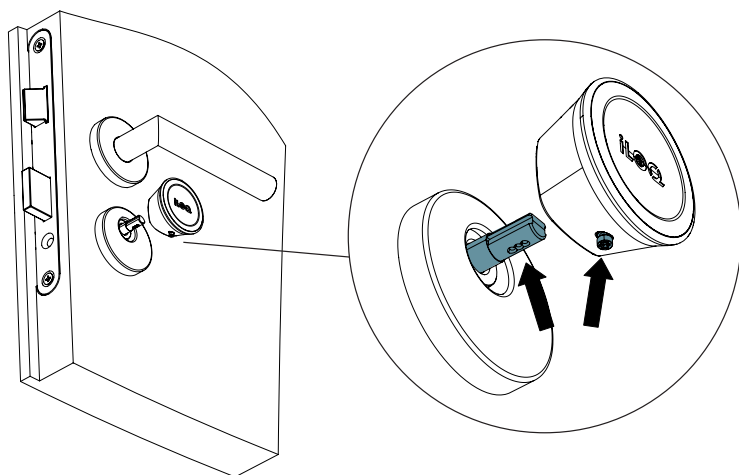
BEMÆRK! I henhold til EN179/ EN1125-standarderne anbefales det jævnligt at kontrollere, at panikdøren fungerer korrekt og fejlfrit.

4.5 Justering af drejknappens afstand

1. Løsn fastgørelsesskruen på hovedet en anelse med et Torx T10-værktøj.
Løsn fastgørelsesskruen lige netop nok til at kunne justere knappens afstand. Fjern ikke skruen helt.



2. Justér drejknappen til den korrekte afstand, og spænd skruen.
Brug et tilspændingsmoment på 1,5 Nm. Skruen finder vej ind i det nærmeste skruehul og fastgør drejknappen på plads.



5. Cylinderforlængelser

Cylinderlængden kan let indstilles i trin på 5 mm / 0,197" fra en grundlængde på 30 mm/1,181" op til 100 mm/ 3,937" ved hjælp af forlængerstykket.

- Der kan tilføjes et forlængerstykke til hver side af kamstykket i alle D50S-cylinderkonfigurationer undtagen iLOQ D50S.1XX.SD.EX. I D50S.1XX.SD.EX kan kun siden med knoppen forlænges.
- Af sikkerhedsårsager leveres iLOQ D50S.7xx.SD.EX antipanikcylindrene kun med en bestemt længde. Længden kan ikke justeres.



BEMÆRK! Det er ikke muligt at kæde flere forlængerstykker sammen. Der kan kun monteres ét forlængerstykke på hver side.



Eksplodingsfare!

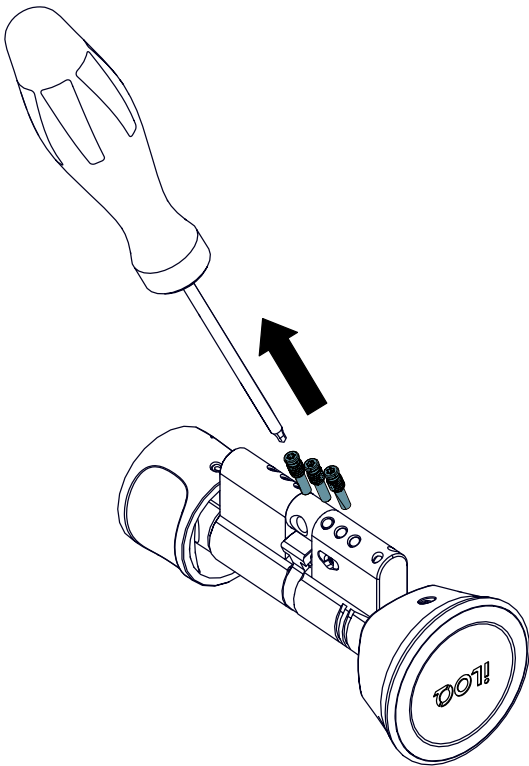
Elektroniske anordninger kan forårsage eksplosioner i potentielt eksplosive atmosfærer, hvilket vil medføre dødsfald eller alvorlig personskade.

Brug kun godkendte værktøjer under monteringen, og følg sikkerhedsforanstaltningerne for den korrekte eksplosionssikringszone.

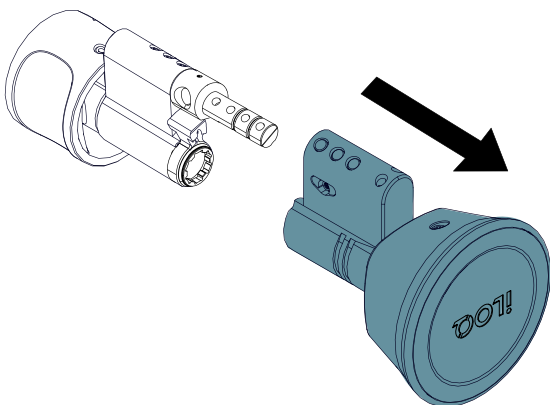
Brug alle nødvendige personlige værnemidler ved den eksplosive atmosfære.

5.1 Én side – Version 1

1. Fjern de tre fastgørelsesskruer med et Torx T6-værktøj, og læg skruerne til side til senere brug.

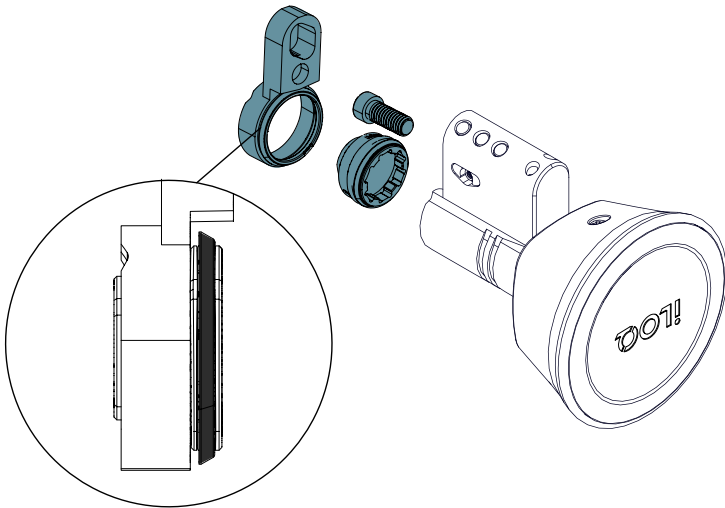


2. Træk låseenhedens moduler fra hinanden.



3. Indsæt først akslen i låseenheden, og kontrollér, at tætningen er korrekt placeret. Skub derpå forsigtig huset ind over akslen.

Fastgør forlængersamlingen med den skrue, der fulgte med. Brug et Torx T10-værktøj (tilspændingsmoment 2,5 Nm).



BEMÆRK! Kontrollér, at O-ringen ikke er beskadiget. Udskift den om nødvendigt med en ny O-ring (reservelssæt kan fås "A5.005").

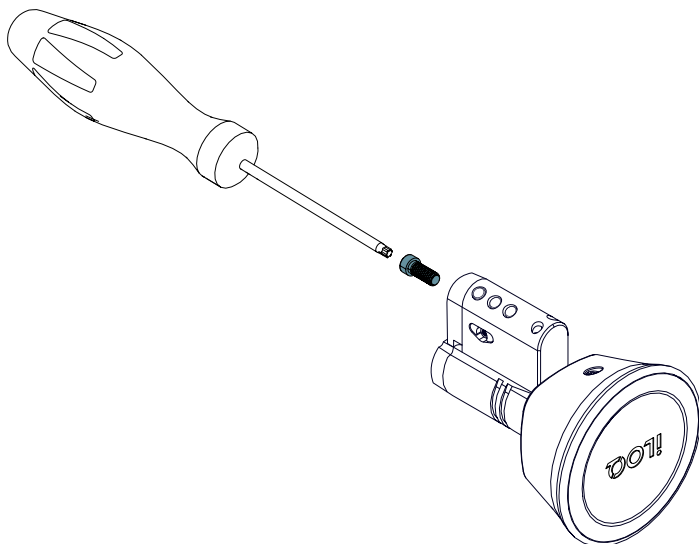


BEMÆRK! Kontrollér, at samlingen (cylinderhusene) sidder lige ud for hinanden.

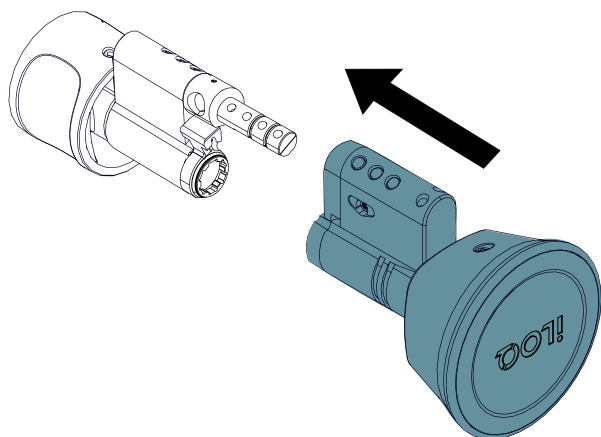


BEMÆRK! Sørg for, at samlingen af cylinderforlængelsen udføres i tørre omgivelser.

4. Fastgør forlængersamlingen til låsecylinderen på siden med knoppen med den skrue, der fulgte med.

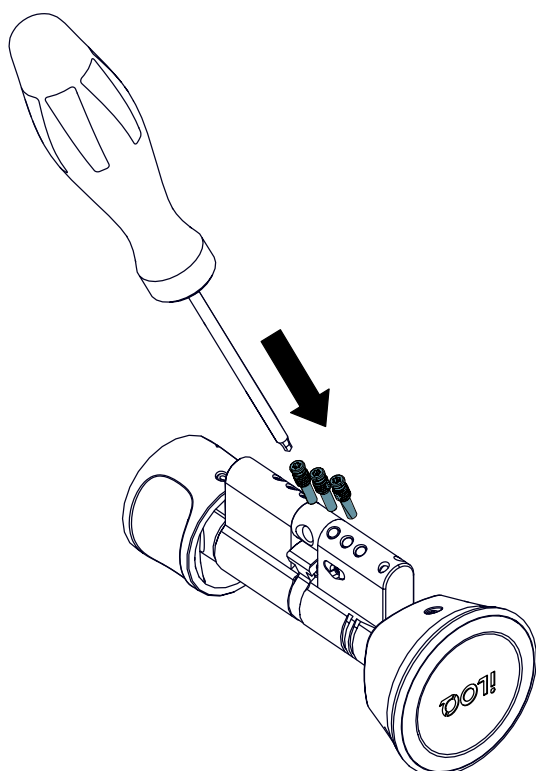


5. Skub samlingen med forlængerstykke ind på samlingen med backbone, og ret husene ind efter hinanden.



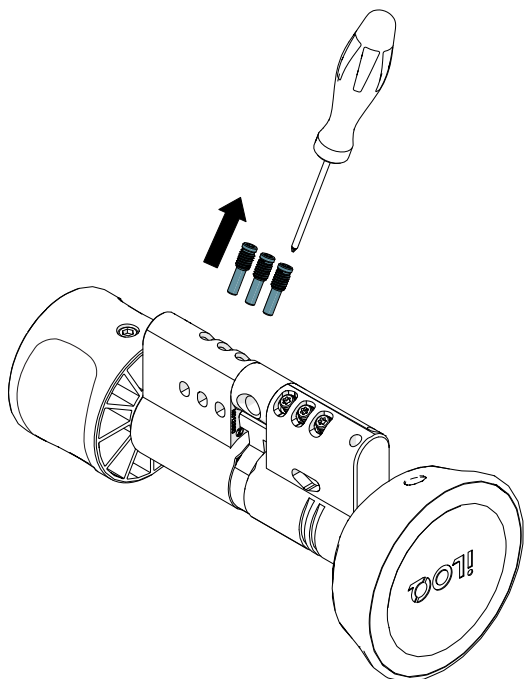
BEMÆRK! Kontrollér, at samlingen er lige.

6. Fastgør den forlængede låsecylindersamling med de tre fastgørelsesskruer, som tidligere blev lagt til side.
Brug et Torx T6-værktøj og et tilspændingsmoment på 0,55...0,65 Nm.

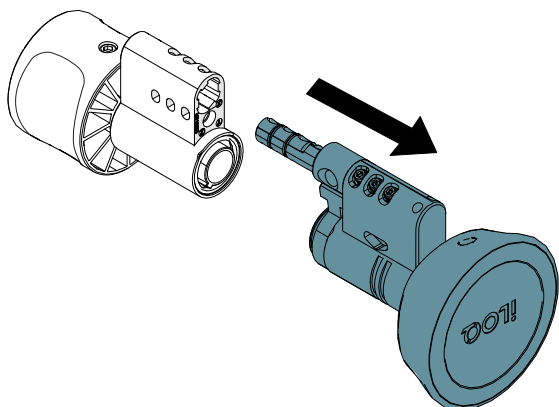


5.2 Én side – Version 2 (5-15 mm/ 0,197"- 0,591")

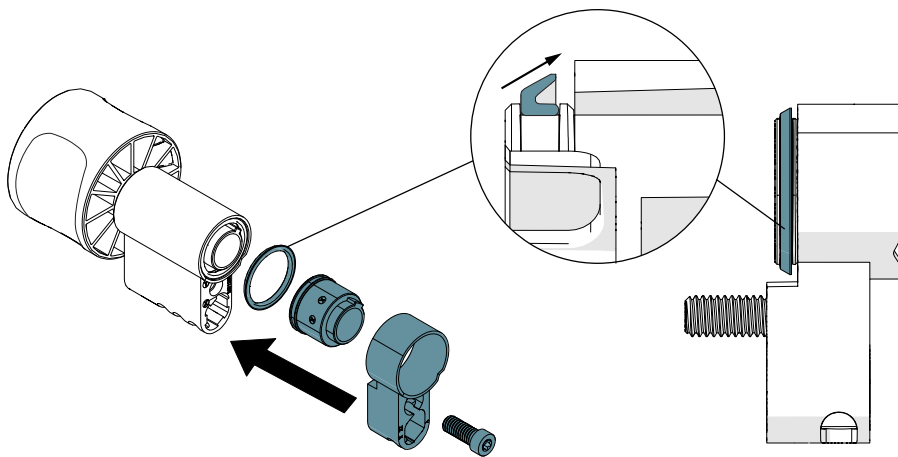
1. Fjern de tre fastgørelsesskruer til huset med et Torx T6-værktøj, og læg skruerne til side til senere brug.



2. Træk låseenhedens moduler fra hinanden.



3. Indsæt akslen i låseenheden, og kontrollér, at tætningen er korrekt placeret. Fastgør forlænger-samlingen med den skrue, der fulgte med. Brug et Torx T10-værktøj (tilspændingsmoment 2,5 Nm).



BEMÆRK! Kon-
trollér, at den kegle-
formede tætning er
på plads, før sam-
lingen.

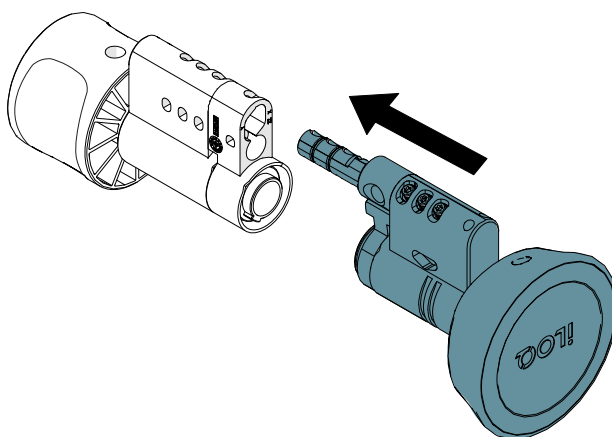


BEMÆRK! Kon-
trollér, at sam-
lingen/ cylinder-
husene sidder lige
ud for hinanden.



BEMÆRK! Sørg
for, at samlingen
af cylinderforlæn-
gelsen udføres i
tørre omgivelser.

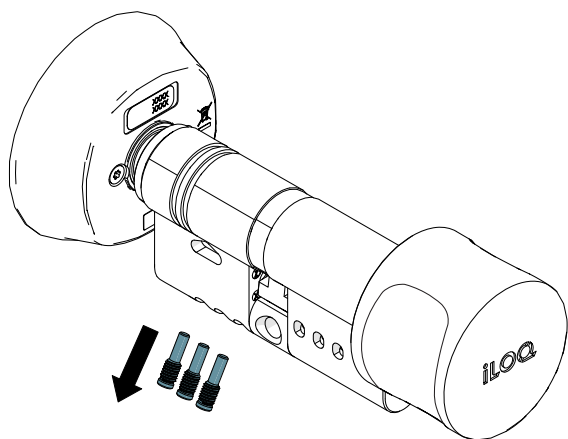
4. Skub samlingen med backbone ind på samlingen med forlængerstykket, og ret husene ind efter hinanden.



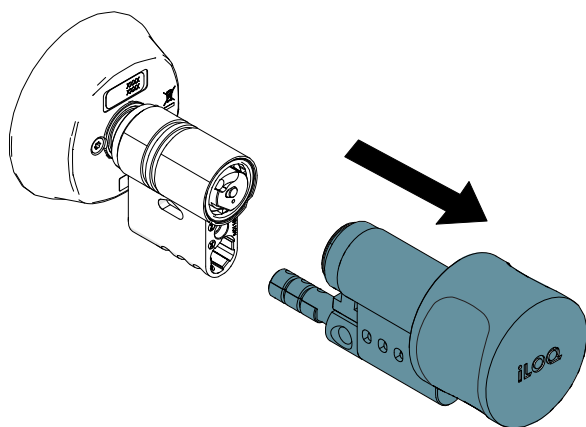
5. Fastgør låseenheden med de tre fastgørelsesskruer, som tidligere blev lagt til side.
Brug et tilspændingsmoment på 0,55...0,65 Nm.

5.3 Én side – Version 2 (20-30 mm/ 0,787”- 1,181”)

1. Fjern de tre fastgørelsesskruer til huset med et Torx T6-værktøj, og læg skruerne til side.



2. Træk låseenhedens moduler fra hinanden.



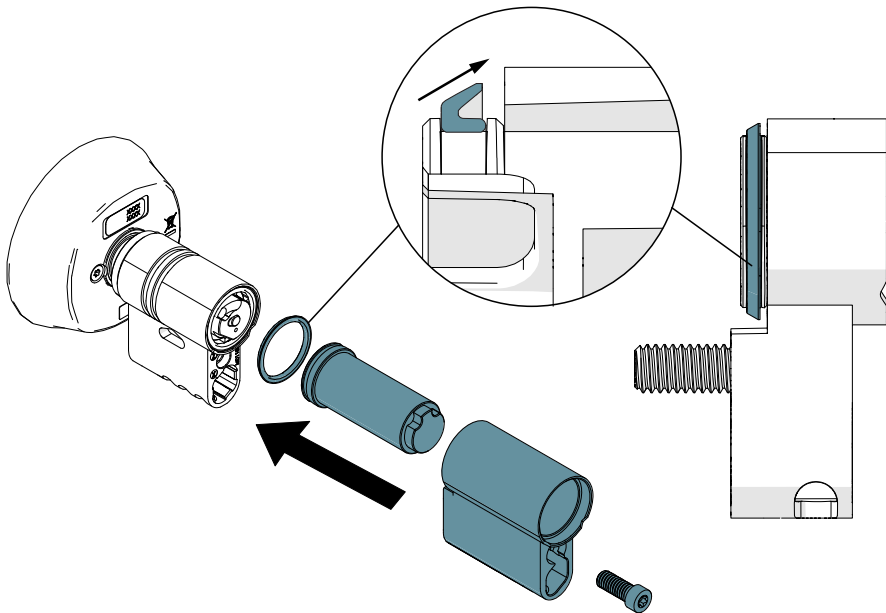
3. Skub akslen ind på låseenheden, og kontrollér, at tætningen er korrekt placeret. Fastgør forlængersamlingen med den skrue, der fulgte med. Brug et Torx T10-værktøj (tilspændingsmoment 2,5 Nm).



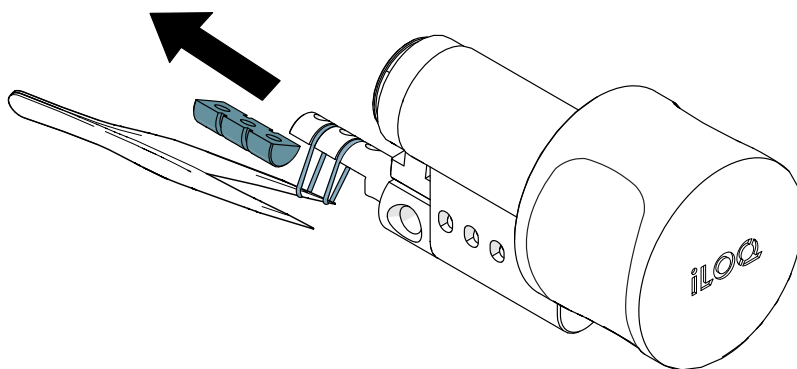
BEMÆRK! Kontrollér, at den kegleformede tætning er på plads, før samlingen.



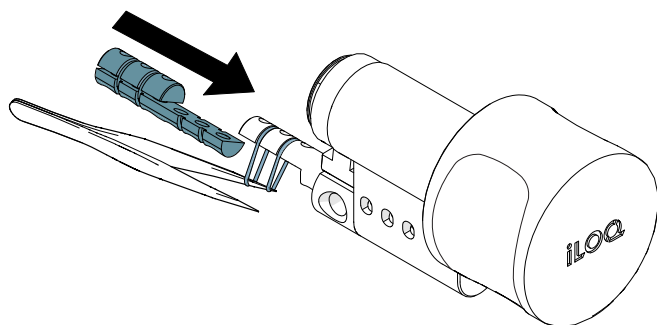
BEMÆRK! Kontrollér, at samlingen/ cylinderhusene sidder lige ud for hinanden.



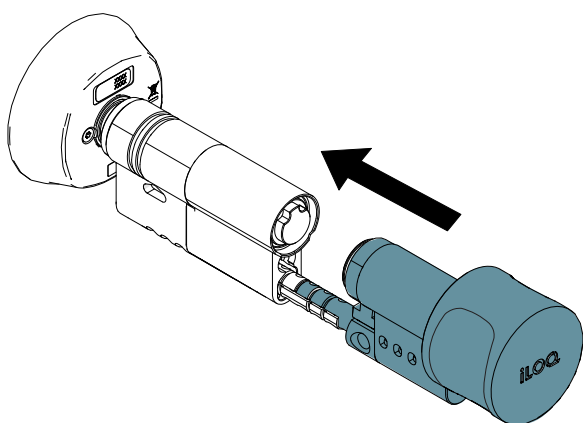
4. Stræk de to O-ringe forsigtigt ved hjælp af en pincet, og træk det mærkede metalstykke vandret ud (uden at beskadige O-ringene). Bortskaf den fjernede del i overensstemmelse med de lokale regler og forordninger.



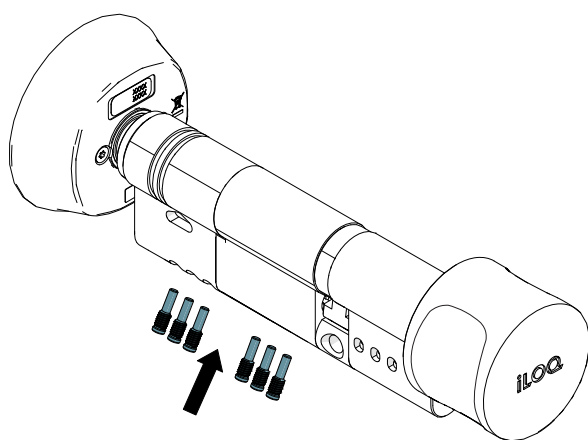
5. Monter forlængereren på backbone. O-ringene vil sikre samlingen.



6. Skub samlingen med backbone ind på samlingen med forlængerstykket, og ret husene ind efter hinanden.

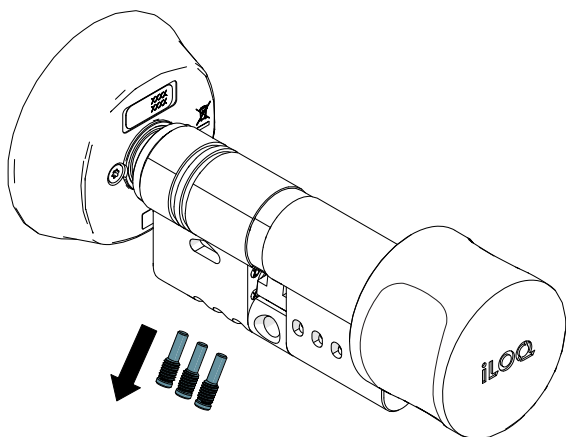


7. Fastgør låseenheden med fastgørelsesskruerne til huset.
Brug et tilspændingsmoment på 0,55...0,65 Nm.

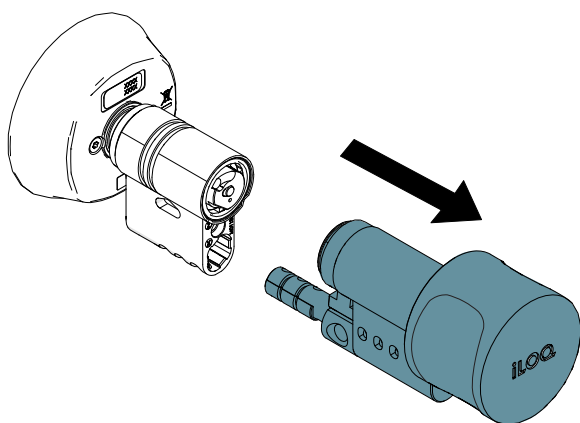


5.4 Én side – Version 2 (35-70 mm/ 1,378"- 2,756")

1. Fjern de tre fastgørelsesskruer til huset med et Torx T6-værktøj, og læg skruerne til side til senere brug.



2. Træk låseenhedens moduler fra hinanden.



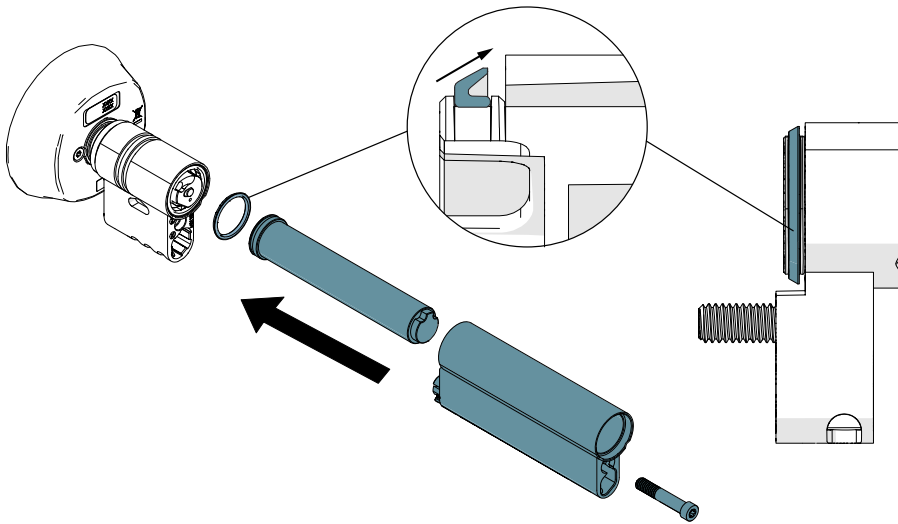
3. Indsæt akslen i låseenheden, og kontrollér, at tætningen er korrekt placeret. Fastgør forlænger-samlingen med den skrue, der fulgte med. Brug et Torx T10-værktøj (tilspændingsmoment 2,5 Nm).



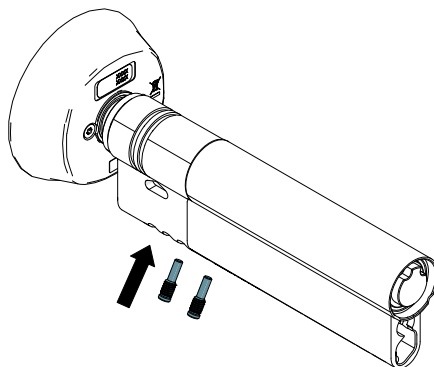
BEMÆRK! Kon-
trollér, at den kegle-
formede tætning er
på plads, før sam-
lingen.



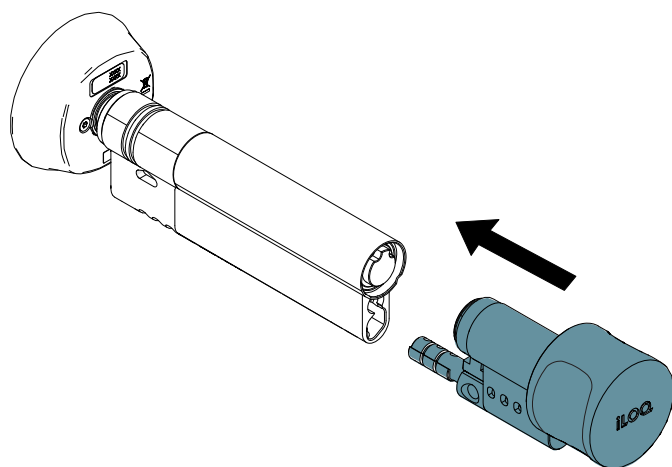
BEMÆRK! Kon-
trollér, at sam-
lingen/ cylinder-
husene sidder lige
ud for hinanden.



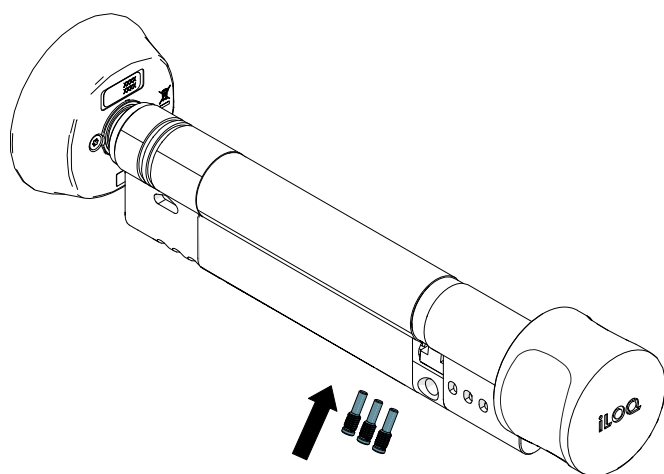
4. Fastgør låseenheden med de to medfølgende skruer.
Brug et tilspændingsmoment på 0,55...0,65 Nm.



5. Skub samlingen med backbone ind på samlingen med forlængerstykket, og ret husene ind efter hinanden.



6. Fastgør låseenheden med de tre fastgørelsesskruer, som tidligere blev lagt til side. Brug et tilspændingsmoment på 0,55...0,65 Nm.



6. Efter installation

Sørg for, at du har installeret alle de komponenter, der er behov for i den specifikke installation. Sørg for, at produktet fungerer korrekt uden forstyrrelser fra tætningslister eller andre dele af døren. Sørg for, at døren åbner, lukker og svinger frit uden at blive forstyrret af nogen fremspringende del af låsen.

Når D50S.xxx.xx.EX-låsecylinderen bruges i kombination med paniklås, skal du kontrollere, at indstikslåsens panikfunktion fungerer og ikke kan forhindres.

7. Betjeningsvejledning



BEMÆRK! På grund af det brede udvalg af NFC-aktiverede telefonmodeller og operativsystemversioner kan iLOQ ikke garantere, at alle NFC-aktiverede telefoner vil fungere problemfrit med vores låse.



BEMÆRK! Før du bruger låsene, skal du sikre dig, at du ved, hvor din telefons NFC-antenne er placeret, så du kender den bedste position til at holde telefonen mod drejeknappen.




Eksplodingsfare!

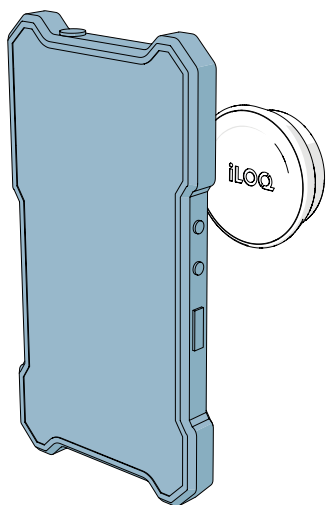
Elektroniske anordninger kan forårsage eksplosioner i potentielt eksplosive atmosfærer, hvilket vil medføre dødsfald eller alvorlig personskade.

For at undgå en eksplosion, der skyldes din telefon, skal du sørge for, at telefonen er godkendt til brug i den korrekte eksplosionssikringszone.

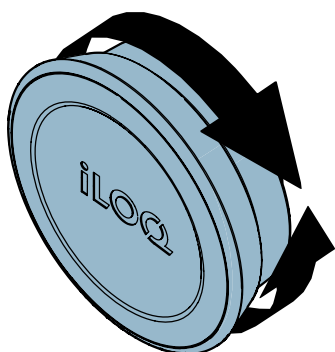
For at åbne D50S.xxx.xx.EX låsecylinder skal du bruge **en mobiltelefon med en NFC-funktion (godkendt til brug i eksplosionssikringszone 1) eller en Ex-certificeret iLOQ K55S nøgle-fob** ved at placere NFC-antennen midt på knappen.

 **FARE!** Brug ikke en iLOQ K55S nøgle-fob, der ikke er Ex-certificeret. Hvis der ikke er nogen tilgængelige iLOQ-nøgle-fobs, skal du bruge en mobiltelefon, der er godkendt til brug i den tilsigtede eksplosionssikringszone.

1. Hold en gyldig nøgle mod knappen. Vent, indtil nøglen lyser grønt, hvilket betyder, at låsen er låst op.





2. Drej drejeknappen for at oplåse døren, og åbn derpå døren.




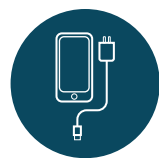


BEMÆRK! Afhængigt af konfigurationen vil låsen forblive i åben tilstand i 5 til 15 sekunder. Brug ikke magt med drejeknappen.

8. Bortskaffelse af produkter, der er taget ud af drift

Hvis et produkt er defekt, skal det erstattes af et nyt ved hjælp af installationsvejledningen. Hvis du ikke er sikker på, hvordan et bestemt produkt skal udskiftes eller kasseres, skal du kontakte producenten af enheden. Kontaktinformation kan findes på support.iloq.com.

	Elektriske apparater må aldrig bortskaffes sammen med det almindelige husholdningsaffald. Følg de lokale love og bestemmelser for sikker og miljøvenlig bortskaffelse af produkter, der er taget ud af drift.
	Før du kasserer dine produkter, skal du huske på, at de fleste iLOQ-produkter kan genanvendes . Alle programmerbare produkter kan nulstilles til fabriksindstilling, hvorefter de kan genanvendes i et andet system.

Instruktioner til genvinding af produkter, der er taget ud af drift, er afbildet nedenfor.

Produkt, der er taget ud af drift	Sortering
LOQ-låsecylindre, nøgler, iLOQ-beslag, monteringstilbehør og knapper, der er taget ud af drift, kan genanvendes som metalskrot.	
iLOQ-produkter, der er taget ud af drift, indeholder elektronik og kredsløbskort, såsom net bridges, dørmoduler, nøgler og RFID-læsere, men også relækort, skal afleveres til genanvendelse på indsamlingssteder for elektronisk og elektrisk affald.	
iLOQ-produkter, som indeholder batterier og akkumulatorer, såsom nøglefobber, programmeringsnøgler og urkredse, skal afleveres til genanvendelse på regionale indsamlingssteder for batterier og små akkumulatorer.	
Det meste af iLOQ's emballagemateriale kan genanvendes som pap og plast.	

9. Overensstemmelse

ILOQ D50S Europrofile låsecylindre, herunder følgende produktvariationer: D50S.111.SD.EX, D50S.111.SD.CH.EX, D50S.111.SD.ES.EX, D50S.111A.SD.EX, D50S.121.SD.EX, D50S.121.SD.CH.EX, D50S.121.SD.ES.EX, D50S.121A.SD.EX, D50S.231.SD.EX, D50S.231.SD.CH.EX, D50S.231.SD.ES.EX, D50S.231A.SD.EX, D50S.241.SD.EX, D50S.241.SD.CH.EX, D50S.241.SD.ES.EX, D50S.241A.SD.EX, D50S.251.SD.EX, D50S.251.SD.CH.EX, D50S.251.SD.ES.EX, D50S.251A.SD.EX, D50S.311.SD.EX, D50S.311.SD.CH.EX, D50S.311.SD.ES.EX, D50S.311A.SD.EX, D50S.321.SD.EX, D50S.321.SD.CH.EX, D50S.321.SD.ES.EX, D50S.321A.SD.EX, D50S.611.SD.EX, D50S.511.SD.EX, D50S.611.SD.ES.EX, D50S.531.SD.EX, D50S.711.SD.30.EX, D50S.711.SD.35.EX, D50S.711.SD.40.EX, D50S.711.SD.45.EX, D50S.711.SD.50.EX, D50S.711.SD.55.EX, D50S.711.SD.60.EX, D50S.711.SD.65.EX, D50S.711.SD.70.EX, D50S.711.SD.75.EX, D50S.711.SD.80.EX, D50S.711.SD.85.EX, D50S.711.SD.90.EX, D50S.711.SD.95.EX, D50S.711.SD.100.EX, D50S.111B.SD.EX, D50S.251B.SD.EX, D50S.311B.SD.EX er i overensstemmelse med kravene i de forordninger, der er angivet i dette dokument.

FCC

Kapitel 1, underdel A, del 2 i titel 47 i Code of Federal Regulations

Overensstemmelsen blev vurderet i overensstemmelse med følgende standard:
FCC – FCC-regel del 15

Bemærk: Dette udstyr er blevet testet og fundet i overensstemmelse med grænserne for et digitalt udstyr i Klasse B, ifølge del 15 i FCC-reglerne. Disse grænser er beregnet til at give rimelig beskyttelse mod skadelig interferens i en beboelsesmæssig installation. Dette udstyr genererer, benytter og kan udstråle radiofrekvensenergi, og hvis det ikke installeres og anvendes i overensstemmelse med anvisningerne, kan det forårsage skadelig interferens i radiokommunikation. Der er dog ingen garanti for, at der ikke vil opstå interferens i en bestemt installation. Hvis dette udstyr forårsager skadelig interferens i radio- eller fjernsynsmodtagelse, hvilket kan fastslås ved at slå udstyret til og fra, opfordres brugeren til at forsøge at korrigere interferensen vha. en eller flere af de følgende forholdsregler:

- Omorienter eller flyt modtageantennen.
- Øg afstanden mellem udstyret og modtageren.
- Tilslut udstyret til en stikkontakt i et andet kredsløb end det, som modtageren er tilsluttet.
- Kontakt forhandleren eller en erfaren radio-/TV-tekniker for at få hjælp.

ISED

Innovation, Science and Economic Development Canada (ISED)

Overensstemmelsen blev vurderet i overensstemmelse med følgende standard:
ISED – ICES 003, udgave 7: 2020 – klasse B

10. Bilag



DECLARATION OF CONFORMITY

We, iLOQ Oy
Elektroniikkatie 10
FI-90590 Oulu
Finland

hereby declare under our sole responsibility that the products with commercial name

**S50 Ex product family iLOQ C50S, iLOQ D50S, iLOQ F50S, iLOQ G50S and iLOQ H50S
with suffix .EX in the end of the product code**

to which this declaration relates are in conformity with the requirements of the following directives:

- 2014/34/EU Equipment for explosive atmospheres
- 2014/53/EU Radio Equipment Directive (RED)
- 2011/65/EU Restriction of the use of certain hazardous substances (RoHS)

The conformity was assessed by using the following harmonized and other EN standards:

EX EN IEC 60079-0:2018
EN 60079-11:2012

Eurofins NB 0537 performed the certification testing and issued the certificates EESF 25 ATEX 005X and IECEx EESF 25.0004X.

Art 3.1(a) Safety IEC 62368-1: 2018
EN IEC 62368-1:2020+A11:2020

Art 3.1(b) EMC EN 301 489-1 v2.2.3
EN 301 489-1 v1.9.2
EN 301 489-3 v2.1.1

Art 3.2 Spectrum EN 300 330 v2.1.1

Art 3.3 Cyber security EN 18031-1

EN 18031-2

RoHS EN IEC 63000:2018

This declaration and the associated documents are held at iLOQ Oy, address above.

Heikki Hiltunen (Sep 2, 2025 21:35:31 GMT+8)

Heikki Hiltunen, CEO

iLOQ Oy • Elektroniikkatie 10, FI-90590 Oulu • Tel. +358 40 3170 200 • info@iloq.com • www.iloq.com

ID #320795



Document-id - 323023
iLOQ S50 (D50S.xxx.xx.Ex)

1. **EU-TYPE EXAMINATION CERTIFICATE**
2. **Equipment or Protective System Intended for use in Potentially explosive atmospheres
Directive 2014/34/EU**
3. EU-Type Examination Certificate Number: **EESF 25 ATEX 005X**
4. Product: **Electromechanical Lock**
Certified types: **S50 Ex product family iLOQ C50S, iLOQ D50S, iLOQ F50S, iLOQ G50S and iLOQ H50S**
5. Manufacturer: **iLOQ Oy**
6. Address: **Elektroniikkatie 10, FI-90590 Oulu, Finland**
7. This product and any acceptable variation thereto is specified in the schedule to this certificate and the documents therein referred to.
8. Eurofins Electric & Electronics Finland Oy, Notified Body number 0537, in accordance with Article 17 of Directive 2014/34/EU of the European Parliament and of the Council, dated 26 February 2014, certifies that this product has been found to comply with the Essential Health and Safety Requirements relating to the design and construction of products intended for use in potentially explosive atmospheres given in Annex II to the Directive.

The examination and test results are recorded in confidential report No. EUFI29-24003495-T1.
9. Compliance with the Essential Health and Safety Requirements has been assured by compliance with:

EN IEC 60079-0:2018 IEC 60079-11:2023
10. If the sign "X" is placed after the certificate number, it indicates that the product is subject to the Specific Conditions of Use specified in the schedule to this certificate.
11. This EU-Type Examination Certificate relates only to the design and construction of the specified product. Further requirements of the Directive apply to the manufacturing process and supply of this product. These are not covered by this certificate.
12. The marking of the product shall include the following:



II 2G Ex ib IIB T6 Gb
II 2D Ex ib IIIC T85 °C Db

Espoo, 30.6.2025
Eurofins Electric & Electronics Finland Oy



Jenni Hirvelä
Senior Expert



Kari Koskela
Senior Expert

This document is digitally signed.



13. **Schedule**

14. **EU-Type Examination Certificate EESF 25 ATEX 005X**

15. **Description of Product**

The iLOQ S50 is a smart locking system that uses a smartphone's NFC to power and unlock locks without batteries or physical keys. It enables secure, real-time access management through a cloud-based platform, ideal for critical infrastructure and utility services.

16. **Report Number**

EUFI29-24003495-T1

17. **Specific Conditions of Use**

1. The maximum allowed ambient temperature ranges for iLOQ S50 Ex models are:
 - a. C50S.xxx.xx.xx: -40 °C...70 °C
 - b. D50S.xxx.xx: -25 °C...65 °C
 - c. F50S.xxx.xx: -40 °C...70 °C
 - d. G50S.xxx: -35 °C...60 °C
 - e. H50S.xxx.xx.xx: -40 °C...70 °C
2. Installation is only allowed to be done by trained personnel.
3. Repairs of the product are not allowed. Do not use a damaged or malfunctioning product.
4. The iLOQ P55S Programming Key shall not be used in hazardous area. Before programming the padlock shall be in safe area.
5. Make sure that the door has Equipotential Bonding connected to local earthing to avoid possible buildup of electrostatic discharge (ESD) on the door.
6. Use the accessory chain in cases where the padlock could fall and hit metal surfaces, causing sparks, and therefore risk of explosion.
7. The NFC device for operating the lock shall be Ex-certified in accordance with place of installation of the lock. The Equipment protection level of the NFC device shall be at least EPL Gb or EPL Db.

Essential Health and Safety Requirements

The Essential Health and Safety Requirements are covered by the standards listed at item 9.

18. **Drawings and Documents**

Drawings and documents are listed in the confidential report.

19. **Certificate History**

Issue	Date	Report No.	Change
EESF 25 ATEX 005X	30.6.2025	EUFI29-24003495-T1	Prime certificate



IECEX Certificate of Conformity

INTERNATIONAL ELECTROTECHNICAL COMMISSION IEC Certification System for Explosive Atmospheres

for rules and details of the IECEx Scheme visit www.iecex.com

Certificate No.: **IECEX EESF 25.0004X** Page 1 of 3 [Certificate history:](#)
Status: **Current** Issue No: 0
Date of Issue: 2025-06-30
Applicant: **iLOQ Oy**
Elektroniikkatie 10
Oulu FI-90590
Finland
Equipment: **Electromechanical Lock. S50 Ex product family, types iLOQ C50S, iLOQ D50S, iLOQ F50S, iLOQ G50S and iLOQ H50S**
Optional accessory: N/A
Type of Protection: **Intrinsically Safe**
Marking: Ex ib IIB T6 Gb
Ex ib IIIC T85 °C Db

Approved for issue on behalf of the IECEx
Certification Body:

Jenni Hirvelä

Position:

Senior Expert

Signature:
(for printed version)

Date:
(for printed version)

2025-06-30

1. This certificate and schedule may only be reproduced in full.
2. This certificate is not transferable and remains the property of the issuing body.
3. The Status and authenticity of this certificate may be verified by visiting www.iecex.com or use of this QR Code.



Certificate issued by:

Eurofins Electric & Electronics Finland Oy
Kivimiehentie 4
Espoo FI-02150
Finland





IECEX Certificate of Conformity

Certificate No.: **IECEX EESF 25.0004X**

Page 2 of 3

Date of issue: 2025-06-30

Issue No: 0

Manufacturer: **iLOQ Oy**
Elektroniikkatie 10
Oulu FI-90590
Finland

Manufacturing locations: **iLOQ Oy**
Elektroniikkatie 10
Oulu FI-90590
Finland

This certificate is issued as verification that a sample(s), representative of production, was assessed and tested and found to comply with the IEC Standard list below and that the manufacturer's quality system, relating to the Ex products covered by this certificate, was assessed and found to comply with the IECEX Quality system requirements. This certificate is granted subject to the conditions as set out in IECEX Scheme Rules, IECEX 02 and Operational Documents as amended

STANDARDS :

The equipment and any acceptable variations to it specified in the schedule of this certificate and the identified documents, was found to comply with the following standards

[IEC 60079-0:2017](#) Explosive atmospheres - Part 0: Equipment - General requirements
Edition:7.0

[IEC 60079-11:2023](#) Explosive atmospheres - Part 11: Equipment protection by intrinsic safety "i"
Edition:7.0

This Certificate **does not** indicate compliance with safety and performance requirements other than those expressly included in the Standards listed above.

TEST & ASSESSMENT REPORTS:

A sample(s) of the equipment listed has successfully met the examination and test requirements as recorded in:

Test Report:

[FI/EESF/ExTR25.0005/00](#)

Quality Assessment Report:

[FI/EESF/QAR24.0001/00](#)



IECEX Certificate of Conformity

Certificate No.: **IECEX EESF 25.0004X**

Page 3 of 3

Date of issue: 2025-06-30

Issue No: 0

EQUIPMENT:

Equipment and systems covered by this Certificate are as follows:

Electromechanical Lock. S50 Ex product family, types iLOQ C50S, iLOQ D50S, iLOQ F50S, iLOQ G50S and iLOQ H50S.

The iLOQ S50 is a smart locking system that uses a smartphone's NFC to power and unlock locks without batteries or physical keys. It enables secure, real-time access management through a cloud-based platform, ideal for critical infrastructure and utility services.

SPECIFIC CONDITIONS OF USE: YES as shown below:

1. The maximum allowed ambient temperature ranges for iLOQ S50 Ex models are:

- C50S.xxx.xx: -40 °C...70 °C
- D50S.xxx.xx: -25 °C...65 °C
- F50S.xxx.xx: -40 °C...70 °C
- G50S.xxx: -35 °C...60 °C
- H50S.xxx.xx: -40 °C...70 °C

2. Installation is only allowed to be done by trained personnel.

3. Repairs of the product are not allowed. Do not use a damaged or malfunctioning product.

4. The iLOQ P55S Programming Key shall not be used in hazardous area. Before programming the padlock shall be in safe area.

5. Make sure that the door has Equipotential Bonding connected to local earthing to avoid possible buildup of electrostatic discharge (ESD) on the door.

6. Use the accessory chain in cases where the padlock could fall and hit metal surfaces, causing sparks, and therefore risk of explosion.

7. The NFC device for operating the lock shall be Ex-certified in accordance with place of installation of the lock. The Equipment protection level of the NFC device shall be at least EPL Gb or EPL Db.



iLOQ S50

D50S.xxx.xx.EX Europrofile låsecylinder

Brugervejledning

iLOQ

support.ilq.com

Elektroniikkatie 10

90590 Oulu

Finland