



iLOQ S50
Kamlåssylinder
G50S.231
G50S.241
Brukerhåndbok



01/2024
Rev 1.2

Dokument-ID
293073

iLOQ Oy
support.iloq.com

Innhold

1.	Sikkerhetsinformasjon.....	3
1.1	Sikkerhetssymboler.....	3
2.	Oversikt.....	3
3.	Før montering	4
3.1	Generelle merknader	4
3.2	Stell og vedlikehold.....	4
4.	Montering	4
4.1	Grunnmontering	5
4.2	Montering med det valgfrie skjoldet og valgfrie sikkerhetsmutteren.....	6
5.	Tilbehør.....	7
6.	Bruksanvisning.....	8
6.1	Åpning	8
6.2	Låsing.....	9
6.2.1	Låsing uten nøkkel (G50S.241).....	9
6.2.2	Låsing med nøkkel (G50S.231).....	9
7.	Bytte av leseknotten	10
8.	Avhending av utrangerte produkter.....	12
9.	Samsvar	13

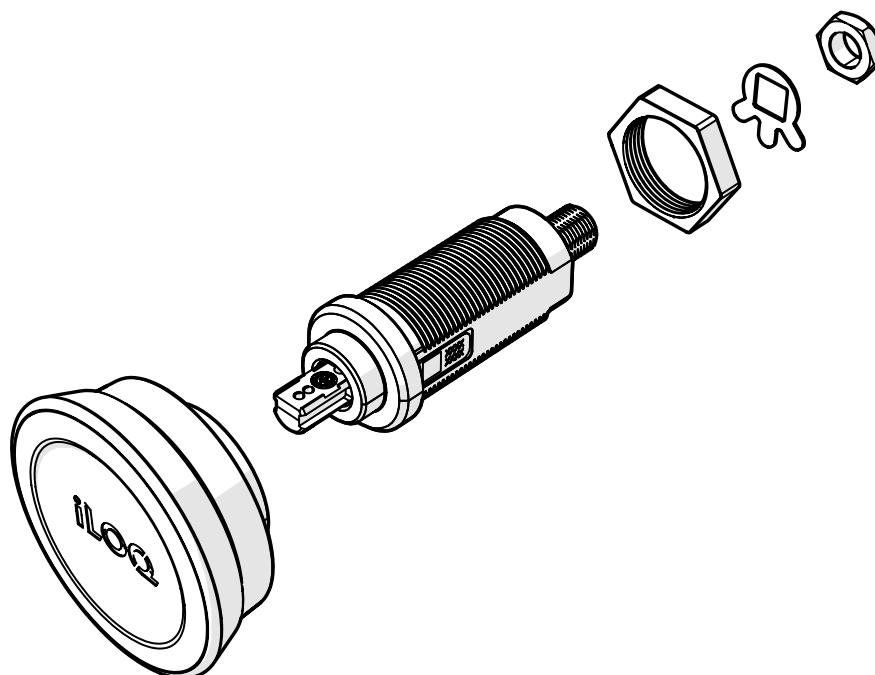
1. Sikkerhetsinformasjon

1.1 Sikkerhetssymboler

Signer	Beskrivelse
	Symbol for generell merknad. Angir spesielt viktig informasjon om montering eller produktet.
	Les disse instruksjonene nøye før produktene brukes. Denne informasjonen skal ivareta sikkerheten din og sikre lang levetid for produktene.

2. Oversikt

iLOQ G50S.231 og G50S.241 er batterifrie programmerbare elektromekaniske kamlåser for iLOQ S50-produktfamilien i 5-seriens plattform. G50S.231 låses opp og låses med nøkkel og G50S.241 kan låses uten nøkkel. Egnert for kammer med 7x7-hull og montering til 19,2x16,2 mm hull. Kammen er ikke inkludert i kamlåsen.



3. Før montering

3.1 Generelle merknader

- Disse instruksjonene og eventuelle vedlikeholdsinstruksjoner bør videreformidles fra montøren til brukeren. Hvis det er avvik fra innholdet i oversatte versjoner av dokumentasjonen, skal den engelske originalen gjelde hvis det oppstår tvil.
- iLOQ G50S-sylindrene må monteres uten bruk av overdreven kraft når man strammer til skruer, monteringsplater og tilkoblingsklemmer.
- Ikke modifier produktet på noen måte, bortsett fra i samsvar med de modifikasjonene som er beskrevet i disse instruksjonene.
- Låsesylinderen har 24 måneders garanti.
- Forsikre deg om at eventuelle tetninger eller tetningslister som er montert på hele døren, ikke hindrer sylinderens funksjon.
- Pass på at ingen utstikkende deler av sylinderen og tilhørende deler kan hindre døren i å svinge fritt.

3.2 Stell og vedlikehold

Produktet er designet for å være vedlikeholdsfritt. Det krever ikke regelmessig vedlikehold.

4. Montering

Bruk passende skjold og/eller adaptertype i henhold til monteringsmiljøet:

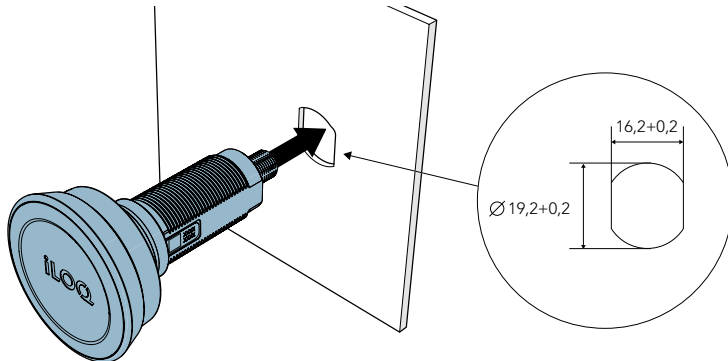
- G50S for finske monteringer – ikke behov for adaptere
- Monteringssett kan være nødvendig for andre G50S-monteringer ([se avsnitt 6. Tilbehør](#)).

Tiltrekkingsmomenter for montering:

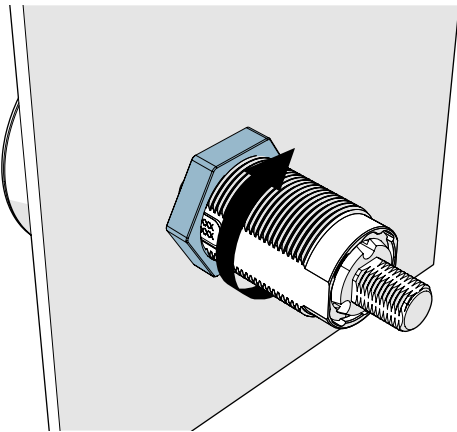
- Sylindrefestemutter: 8 Nm
- Sikkerhetsmutter: 8 Nm
- Låsefestemutter: 3 Nm

4.1 Grunnmontering

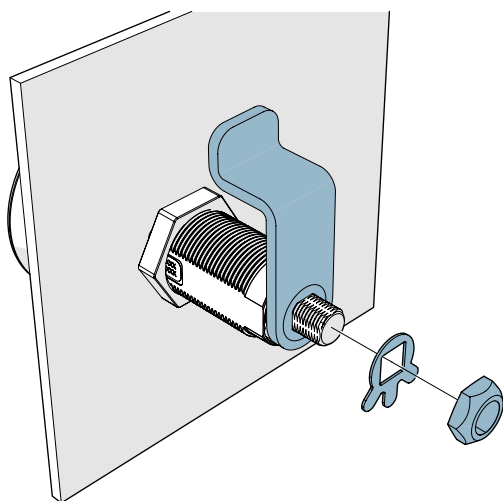
1. Før låsesylinderhuset gjennom hullet i døren.



2. Monter og stram sylindrefestemutteren til et dreiemoment på 8 Nm.



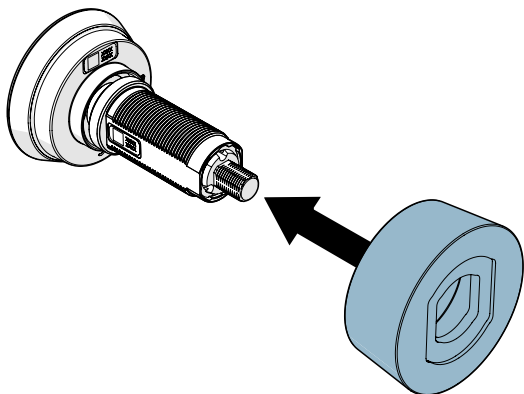
3. Monter låsen, låseskiven og låsens festemutter (3 Nm-moment).



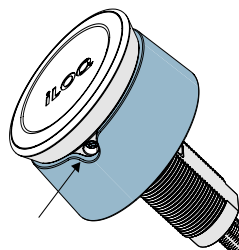
Bruk låseskiven til å feste låsemutteren når den er strammet.

4.2 Montering med det valgfrie skjoldet og valgfrie sikkerhetsmutteren

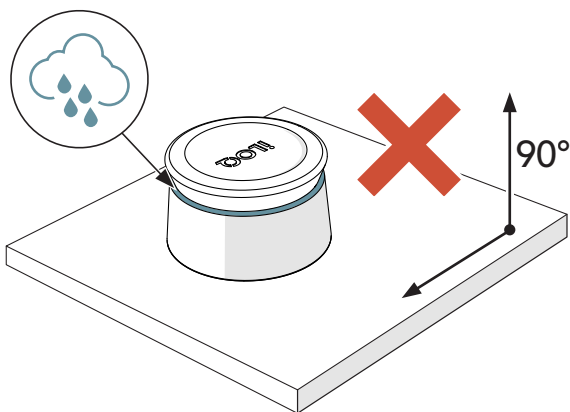
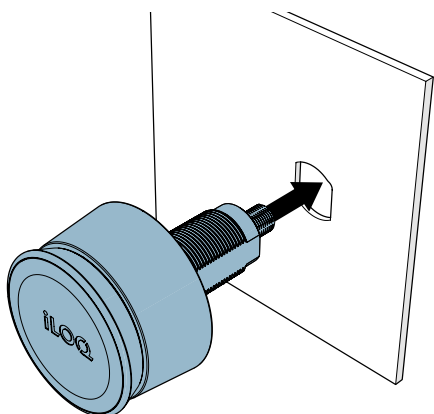
1. Skyv skjoldet på låsesylinderhuset.



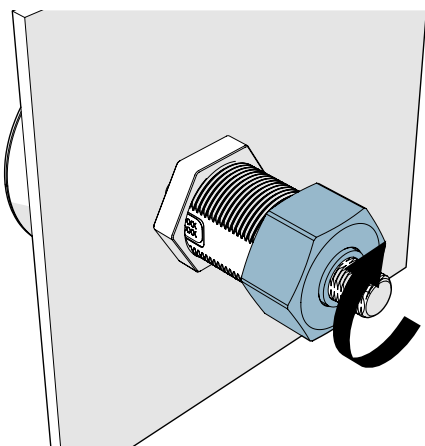
Pass på at hakket i skjoldet er riktig på linje med skruen i leserknotten.



2. Før låsesylinderhuset gjennom hullet i døren.

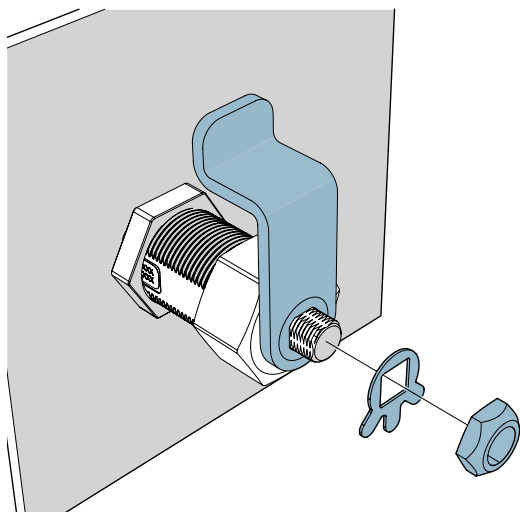


3. Monter og trekk til sikkerhetsmutteren til et moment på 8 Nm.



Sikkerhetsmutteren kan brukes til å forbedre styrken til kammen mot trekking.

4. Monter låsemekanismen, låseskiven og låsemutteren (3 Nm-moment).



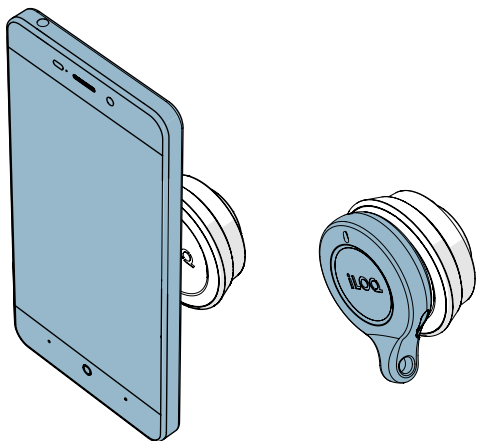
5. Tilbehør

Produkt-ID	Produktnavn	Beskrivelse
AG50.2	Avstandsring	for G50S-låsen, 4mm
AG50.5	Monteringsadapter for kamslås	for tredører, svensk, 21mm hull
AG50.6	Monteringsplate	for tredører, anti-rotasjon
AG50.7	Skjold for kamslås	For G50S.231/.241-låsen, rund, CR
AG50.8	Sikkerhetsmutter	For G50S.231/.241-låsen
AG50.9	Worm box-tilbehørssett	For G50S.231/.241-låsen
AG50.10	Big Belly-tilbehørssett	For G50S.231/.241-låsen
AG50.11	EFW Big Belly-avstandaring	Monteringssett for G50S.231/.241 EFW-skap

6. Bruksanvisning

6.1 Åpning

1. Hold en gyldig nøkkel mot leseknotten og vent til lampen på nøkkelen lyser grønt.

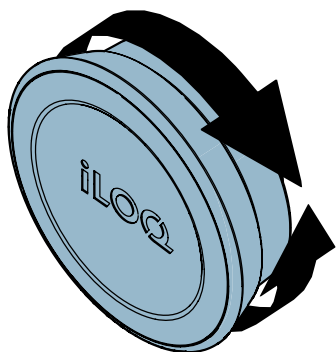


Merk! På grunn av et stort utvalg av NFC-aktiverte telefonmodeller og operativsystemversjoner, kan ikke iLOQ garantere at alle NFC-aktiverte telefoner vil fungere sømløst med låsene våre.



Før du bruker låsene, må du sjekke hvor NFC-antennen er plassert i telefonen din, slik at du vet den beste posisjonen for å holde telefonen mot knotten.

2. Vri på leseknappen for å låse opp døren, og åpne deretter døren.

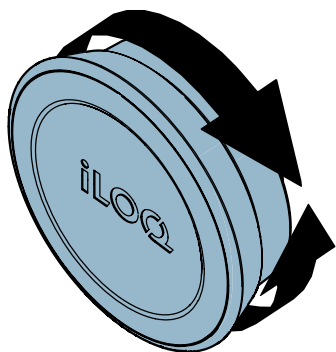


Etter 5 til 15 sekunder låses sylindere automatisk. Når sylindere er låst, kan ikke leseknotten roteres.

6.2 Låsing

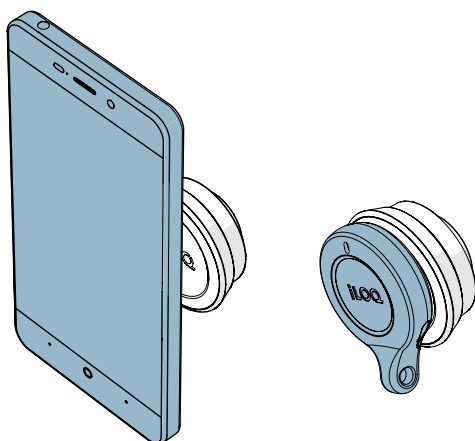
6.2.1 Låsing uten nøkkel (G50S.241)

1. Skyv døren til lukket posisjon og vri leserknappen mot klokken for å låse døren.



6.2.2 Låsing med nøkkel (G50S.231)

1. Hold en gyldig nøkkel mot leseknotten og vent til lampen på nøkkelen lyser grønt.

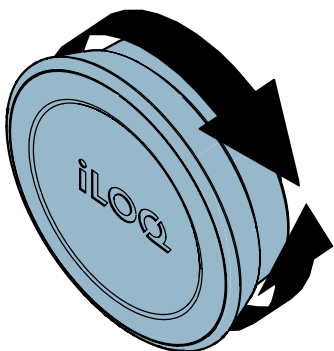


Merk! På grunn av et stort utvalg av NFC-aktiverte telefonmodeller og operativsystemversjoner, kan ikke iLOQ garantere at alle NFC-aktiverte telefoner vil fungere sømløst med låsene våre.



Før du bruker låsene, må du sjekke hvor NFC-antennen er plassert i telefonen din, slik at du vet den beste posisjonen for å holde telefonen mot knotten.

2. Skyv døren til lukket posisjon og vri leserknappen mot klokken.

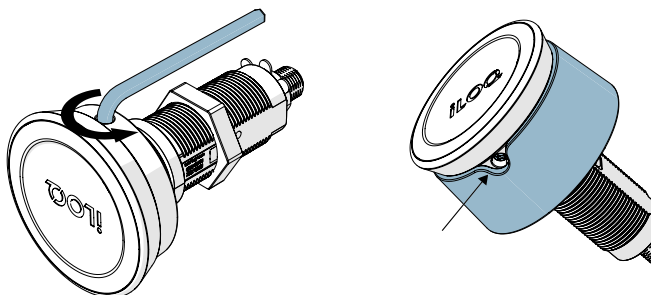


Etter 5 til 15 sekunder låses sylindere automatisk. Når sylindere er låst, kan ikke NFC-antennen roteres.

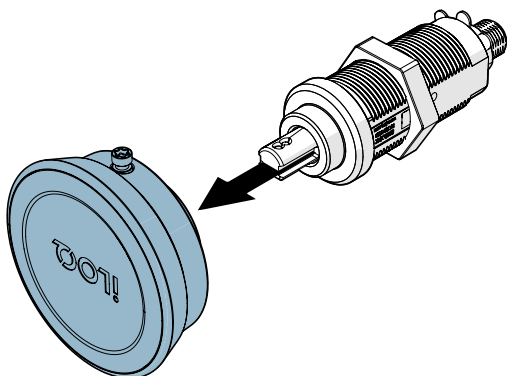
7. Bytte av leseknotten

Hvis leseknotten er skadet og må skiftes ut, følg instruksjonene nedenfor om hvordan du skifter ut leseknotten på rett måte.

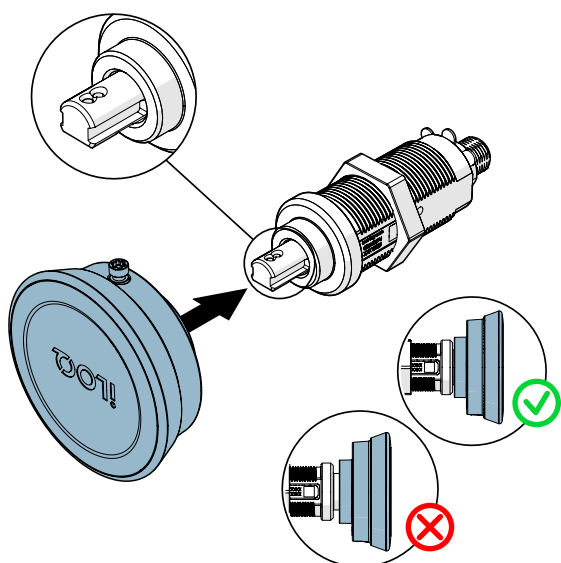
1. Løsne skruen på leseknotten. Bruk en T10-torxnøkkel.



2. Fjern leserknappen fra sylindrehalsen.

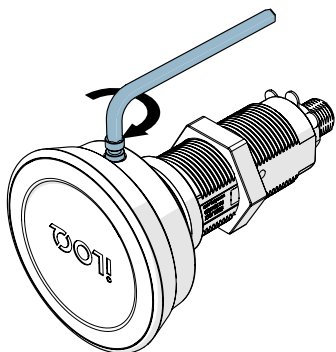


3. Skyv den nye leseknotten på stammen slik at skruehullet vender i samme retning som de to knottjusteringssporene i stammen.





Pass på at det ikke er noe mellomrom mellom avleserknappen og huset til låsesylindere. Hvis det er det, vil tetningsforseglingen ikke fungere som den skal.

4. Trekk til skruene til et moment på 1,5 Nm.







Påse at skruhodet går helt inn i hullet. En synlig hette indikerer at skruen ikke er riktig på linje med justeringssporene i sylinderhalsen.

8. Avhending av utrangerte produkter

	Kast aldri et elektrisk apparat i husholdningsavfallet. Følg lokale lover og forskrifter for trygg og miljøvennlig produktavhending.
	Før du kaster produktene, må du huske at de fleste iLOQ-produktene er gjenbrukbare . Alle programmerbare produkter kan tilbakestilles til fabrikkinnstillingene, og deretter kan de brukes i andre systemer.

Instruksjoner for resirkulering av utrangerte produkter finnes nedenfor.

Utrangert produkt	Sortering
Utrangerte iLOQ-beslag, monteringsstilbehør og tommelvridere kan resirkuleres som metallavfall.	
Utrangerte iLOQ-produkter som inneholder elektronisk utstyr og kretskort, slik som iLOQ-låsesylindere, nøkler, nettbroer, dørmoduler, nøkkel- og RFID-lesere og relékort, må resirkuleres på en gjenvinningsstasjon for EE-avfall.	
iLOQ-produkter som inneholder batterier og akkumulatører, slik som nøkkelfoer, programmeringsnøkler og klokkekretser, må resirkuleres på en regional gjenvinningsstasjon for batterier og små akkumulatører.	
Hovedparten av iLOQ-emballasjematerialene er egnet til kartong- eller plastgjenvinning.	

9. Samsvar

Produktene nevnt i denne brukerhåndboken er i samsvar med kravene i direktivene som er deklartert på denne siden.

CE

FORENKLET EU-SAMSVARERKLÆRING:

Herved erklærer iLOQ Oy at radioutstyret type G50S kamlåssylinder er i samsvar med direktiv 2014/53/EU. Den fullstendige teksten til EU-samsvarerklæringen er tilgjengelig på følgende internettadresse: www.iloq.com/en/declaration-of-compliance/

Kommunikasjonsstandard: NFC 13,56 MHz Lastmodulasjon (ASK) ISO/IEC 14443A, ingen sender.

FCC

Kapittel 1, underdel A, del 2 av tittel 47 i Code of Federal Regulations

Samsvaret ble vurdert i henhold til følgende standard:

FCC – FCC-regel del 15

Merk: Dette utstyret er testet og funnet å være i samsvar med grensene for en digital enhet i klasse B, i henhold til del 15 av FCC-reglene. Disse grensene er utformet for å gi rimelig beskyttelse mot skadelig forstyrrelse i en boliginstallasjon. Dette utstyret genererer, bruker og kan utstråle radiofrekvensenergi, og hvis det ikke installeres og brukes i samsvar med instruksjonene, kan det forårsake skadelig forstyrrelse på radiokommunikasjon. Det er imidlertid ingen garanti for at forstyrrelse ikke vil oppstå i en bestemt installasjon. Hvis dette utstyret forårsaker skadelig forstyrrelse på radio- eller TV-mottak, noe som kan fastslås ved å slå utstyret av og på, oppfordres brukeren til å prøve å korrigere forstyrrelsen med ett eller flere av følgende tiltak:

- Vend eller flytt mottakerantennen.
- Øk avstanden mellom utstyret og mottakeren.
- Koble utstyret til en stikkontakt på en annen krets enn den mottakeren er koblet til.
- Rådfør deg med forhandleren eller en erfaren radio/TV-tekniker for å få hjelp.

ISED

Innovation, Science and Economic Development Canada (ISED)

Samsvaret ble vurdert i henhold til følgende standard:

ISED – ICES 003, Utgave 7: 2020 – klasse B



iLOQ S50
Kamlåssylinder
G50S.231
G50S.241
Brukerhåndbok

iLOQ

support.iloq.com

Elektroniikkatie 10

90590 Oulu

Finland