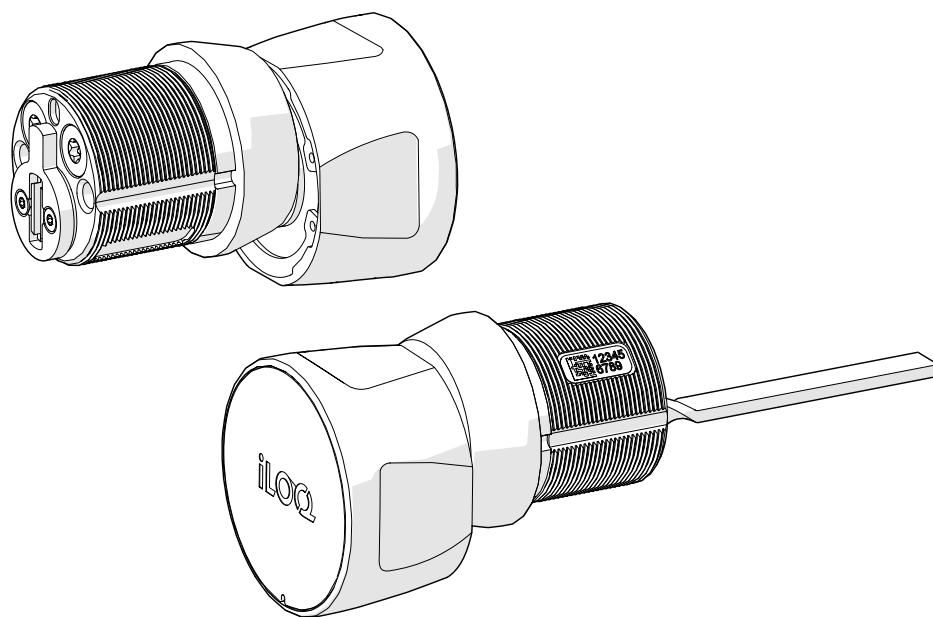




iLOQ S50

## Cylindre à mortaise et cylindre RIM X50S

Guide de l'utilisateur



02/2025

Rév. 2.2

Identifiant du document

304931

**iLOQ Oy**

[support.iloq.com](https://support.iloq.com)

# Contenu



1.	Informations importantes concernant le produit .....	3
1.1	À propos de ce manuel.....	3
1.2	Usage prévu .....	3
1.3	Utilisation non conventionnelle.....	3
1.4	Conditions de service et de garantie.....	4
2.	Informations importantes concernant la sécurité.....	4
2.1	Mots et symboles de signalisation .....	4
2.2	Symboles de sécurité utilisés dans ce manuel.....	5
2.3	Sécurité importante pour l'installation et l'utilisation.....	6
3.	Vue d'ensemble .....	7
3.1	Cylindre X50S iLOQ.....	7
3.2	Options de sécurité du cylindre .....	8
4.	Avant l'installation.....	8
4.1	Généralités.....	8
4.2	Soin et entretien .....	9
5.	Installation .....	9
5.1	Installation du cylindre à mortaiser iLOQ.....	9
5.2	Installation du cylindre RIM iLOQ .....	12
6.	Mode d'emploi.....	15
7.	Installation de l'adaptateur ADA .....	16
8.	Extension de la longueur du cylindre à mortaiser.....	21
9.	Remplacement du bouton .....	24
10.	Convertir un cylindre à mortaiser ou RIM à un cylindre KIK Schlage.....	27
11.	Mise au rebut des produits déclassés .....	34
12.	Conformité.....	35

# 1. Informations importantes concernant le produit

## 1.1 À propos de ce manuel


Ce manuel d'utilisation contient des informations et des instructions importantes pour l'installation et l'utilisation correctes du cylindre NFC à mortaise iLOQ X50S et du cylindre NFC RIM iLOQ X50S.

Le contenu de ce manuel est à jour au moment de sa publication. iLOQ se réserve le droit de modifier la disponibilité de tout élément de ce guide, sa conception, sa construction et/ou ses matériaux. Pour obtenir les informations les plus récentes, consultez notre site Web à l'adresse suivante : [support.iloq.com](https://support.iloq.com).


	Lisez et suivez attentivement ces instructions et toute autre instruction fournie par iLOQ avant d'installer ou d'utiliser les produits. Cette information vise à garantir votre sécurité et la longue durée de vie des produits. Le non-respect de cette consigne peut entraîner des blessures, des dysfonctionnements, des dommages ou un risque pour la sécurité.
	Lorsque l'installation est terminée, l'installateur transmet à l'utilisateur les présentes instructions ainsi que les éventuelles instructions d'entretien. En cas de divergence par rapport au contenu des versions en langues étrangères de la documentation, la version originale anglaise s'applique en cas de doute.

## 1.2 Usage prévu

Ce produit est conçu et destiné à verrouiller les portes.

	N'utilisez pas ce produit à d'autres fins. L'utilisation du produit à des fins non prévues peut entraîner des dommages, des dysfonctionnements ou des risques pour la sécurité.
---	---

## 1.3 Utilisation non conventionnelle






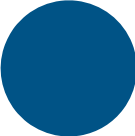
	Utilisez ce produit uniquement de la manière et aux fins spécifiées dans ce manuel. Respectez toutes les informations de sécurité. Installez et utilisez le produit uniquement de la manière décrite dans le présent manuel.
---	--

## 1.4 Conditions de service et de garantie

- Le cylindre de serrure possède une garantie de 24 mois. En achetant ou en utilisant le produit, vous acceptez les conditions de service figurant à l'adresse suivante : [www.iloq.com](http://www.iloq.com).
- Si vous pensez que ce produit est cassé, ne tentez pas de le réparer. Contactez le service clientèle d'iLOQ pour obtenir une assistance professionnelle.



## 2. Informations importantes concernant la sécurité

### 2.1 Mots et symboles de signalisation


Signaux	Description
	La mention « AVERTISSEMENT » indique une situation potentiellement dangereuse qui, si elle n'est pas évitée, peut entraîner la mort ou des blessures graves.
	La mention « ATTENTION » indique une situation potentiellement dangereuse qui, si elle n'est pas évitée, peut entraîner des blessures légères ou modérées.
	La mention « AVIS » indique une situation potentielle qui, si elle n'est pas évitée, peut entraîner des dommages matériels.
	<b>Danger</b> Le symbole noir à l'intérieur d'un triangle jaune avec une bordure noire décrit le danger.
	<b>Interdiction</b> Le symbole noir à l'intérieur d'un anneau rouge avec une barre rouge diagonale décrit l'action à ne pas entreprendre.
	<b>Action obligatoire</b> Le symbole blanc à l'intérieur d'un cercle bleu décrit l'action à entreprendre pour éviter une situation dangereuse.

## 2.2 Symboles de sécurité utilisés dans ce manuel


Symboles pour les actions obligatoires :

	Lire les instructions
	Action obligatoire générale

Symboles pour les actions interdites :

	Action interdite générale
--	---------------------------

Symboles pour les dangers :

	Danger général
---	----------------

## 2.3 Sécurité importante pour l'installation et l'utilisation



Risque d'étouffement !

Ce produit contient de petites pièces, y compris de petits aimants, qui peuvent entraîner la mort ou des blessures graves.

Ne pas démonter le produit. Tenir le produit éloigné des petits enfants. Si un enfant avale des aimants, consultez immédiatement un médecin.



Danger magnétique !

Ce produit contient de petits aimants. Les appareils médicaux, tels que les stimulateurs cardiaques et les défibrillateurs implantés, peuvent contenir des capteurs qui réagissent aux aimants et aux radios lorsqu'ils sont en contact étroit avec le produit et peuvent entraîner la mort ou des blessures graves.

Pour éviter toute interaction potentielle avec des appareils médicaux, tenez le produit à une distance sûre de votre appareil (plus de 10 cm/4 po, mais consultez votre fournisseur de soins de santé et le fabricant de votre appareil pour obtenir des directives spécifiques).

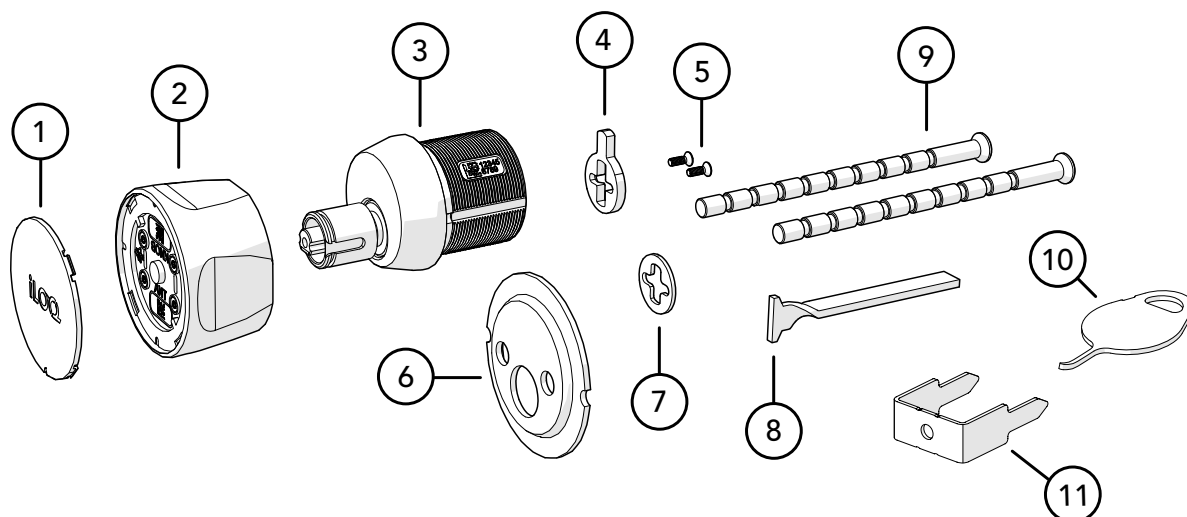
Ne placez pas votre carte de crédit ou toute autre carte à bande magnétique à proximité de ce produit.

- Ce produit ne doit être installé que par du personnel professionnel ayant reçu une formation organisée par ou au nom d'iLOQ.
- Utilisez un embout iLOQ véritable. L'utilisation d'un embout autre que iLOQ peut compromettre les dispositifs de sécurité intégrés.
- Ne pas essayer de contourner le dispositif de verrouillage, de manipuler la serrure ou de la démonter. Cela compromettrait la sécurité intégrée et endommagerait le produit.
- Ne pas modifier le produit de quelque manière que ce soit, sauf en conformité avec les modifications décrites dans ce manuel.
- Pour éviter tout dommage, manipuler le produit avec précaution et ne pas forcer sur les pièces lors de l'installation et de l'utilisation. Le bouton doit tourner facilement et le cylindre doit fonctionner en douceur.
- Ne pas appliquer de liquide sur le produit, y compris de l'eau, de la graisse, des solvants ou des substances corrosives, sauf si cela est spécifié dans ce manuel.
- Ne pas exposer ce produit à des sources de chaleur excessives, à des flammes nues ou à des appareils de chauffage.
- Ce produit contient de petits aimants. Pour éviter que les piles de la clé de programmation (P55S.1) et de la keyfob (K55S.1) ne se déchargent, rangez le produit dans une boîte séparée, à l'écart de ces piles.
- Après la mise en service de la serrure, veillez à ce que le bouton soit ramené à sa position normale de verrouillage.
- Lisez et suivez attentivement ces instructions et toute autre instruction fournie par iLOQ avant d'installer ou d'utiliser les produits. Cette information vise à garantir votre sécurité et la longue durée de vie des produits. Le non-respect de cette consigne peut entraîner des blessures, des dysfonctionnements, des dommages ou un risque pour la sécurité.

## 3. Vue d'ensemble

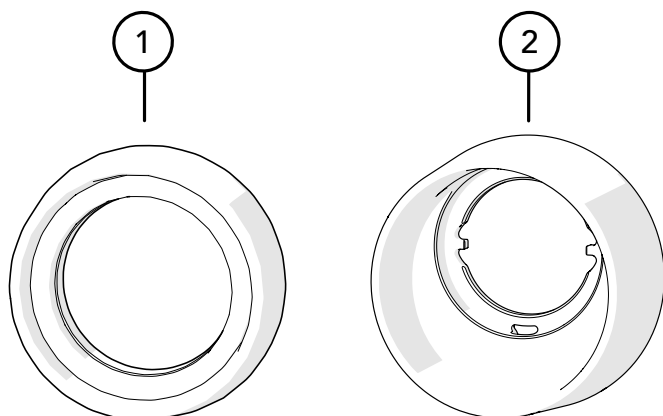
### 3.1 Cylindre X50S iLOQ

Les cylindres X50S d'iLOQ sont des cylindres NFC programmables sans pile de la gamme de produits S50 iLOQ de la plateforme série 5. Le corps du cylindre X50S est le même pour la mortaise et le RIM. Un cylindre à mortaiser peut facilement être converti en cylindre RIM ou vice versa en remplaçant simplement la came/tige.



1. Capuchon avant
2. Bouton
3. Cylindre
4. Came à mortaiser
5. Vis de came à mortaiser / vis de la rondelle RIM (T6)
6. Plaque de montage RIM
7. Rondelle d'embout RIM
8. Tige RIM
9. Vis de montage RIM (T20)

## 3.2 Options de sécurité du cylindre



1. Anneau de sécurité
2. Entrée de serrure à haute protection

## 4. Avant l'installation

### 4.1 Généralités

- Ce produit est offert avec différents types de cames. Veuillez sélectionner le modèle approprié en fonction de la quincaillerie de la porte.
- Si le produit est installé sur une porte coupe-feu, il convient d'examiner la certification coupe-feu pour s'assurer de sa conformité. Veuillez contacter un représentant commercial d'iLOQ pour obtenir de l'aide si besoin.
- Assurez-vous que l'utilisation du produit est conforme aux codes de construction locaux, aux règles de sécurité et à toute autre réglementation applicable.
- Après l'installation, assurez-vous que le produit fonctionne correctement sans interférence avec les joints d'étanchéité ou d'autres parties de la porte. Assurez-vous que la porte s'ouvre, se ferme et pivote librement sans qu'aucune partie saillante de l'ensemble de la serrure n'interfère.



- **IMPORTANT** : Lorsque l'installation est terminée, l'installateur transmet à l'utilisateur les présentes instructions ainsi que les instructions d'entretien. En cas de divergence par rapport au contenu des versions en langues étrangères de la documentation, la version originale anglaise s'applique en cas de doute.

## 4.2 Soins et entretien

Le produit est conçu pour ne pas nécessiter d'entretien. Il ne nécessite aucun entretien régulier.

# 5. Installation

## 5.1 Installation du cylindre à mortaiser iLOQ

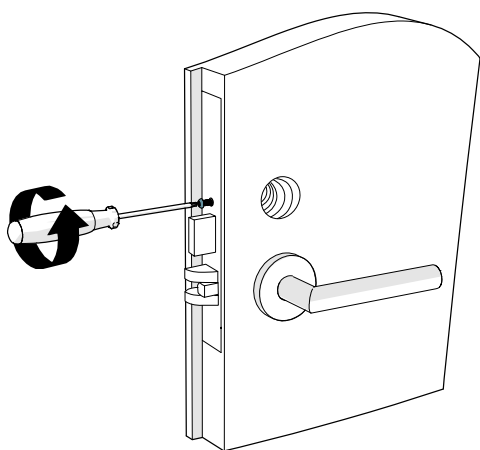


**REMARQUE !** Les instructions d'installation suivantes ne sont données qu'à titre d'illustration. Le cylindre à mortaiser peut être utilisé avec différents types de quincaillerie de porte. Pour des conseils d'installation précis, veuillez vous référer au manuel d'installation fourni avec votre matériel de porte spécifique.

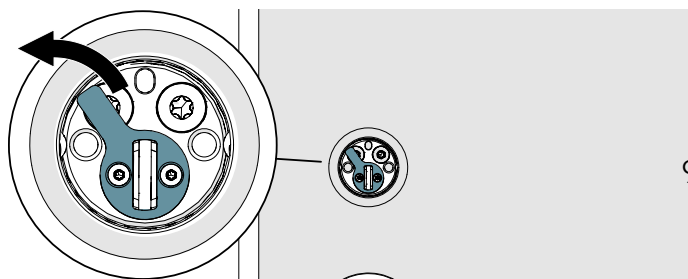
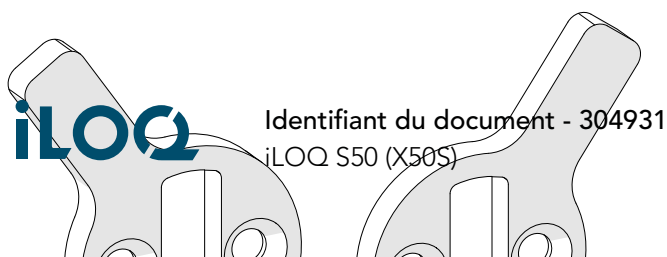
Couples de serrage maximum pour l'installation :

- Came vis de la rondelle RIM : 0,5 Nm
- Vis d'adaptation ADA : 0,1 Nm

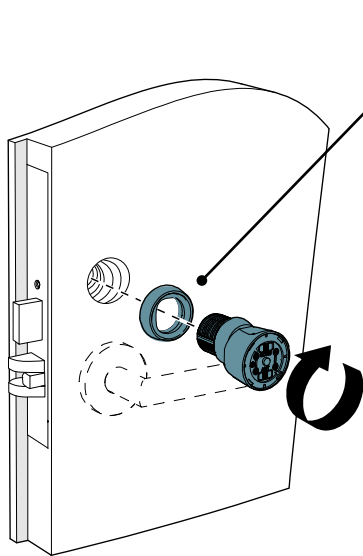
1. Dévissez la vis de fixation du cylindre à mortaise pour dégager le trou de montage du cylindre.



**REMARQUE !** Lorsque la came C04 Sargent Offset est utilisée avec un boîtier Sargent, tel que la série Sargent 8200, le bras de la came doit être orienté vers le côté ouverture/verrouillage de la porte. La vis de la came est fraisée des deux côtés, de sorte qu'elle peut être installée dans les deux sens.



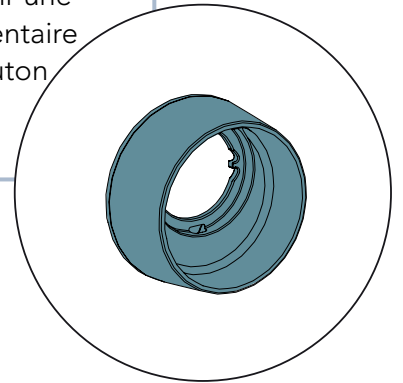
2. Vissez le cylindre iLOQ avec l'**anneau de sécurité** dans la serrure à mortaise.



REMARQUE ! L'anneau de sécurité peut être remplacé par un anneau de haute protection afin d'offrir une protection supplémentaire au cylindre et au bouton (Code produit : AX50.X.ES1.XX).



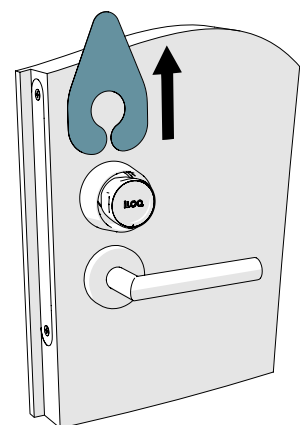
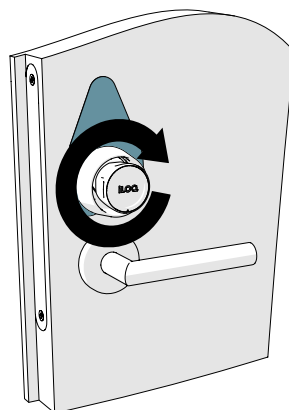
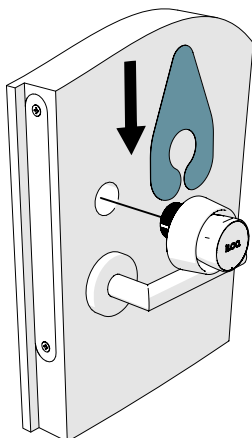
REMARQUE ! Ne pas exercer une force excessive lors de l'installation du cylindre (couple de 2 Nm maximum).



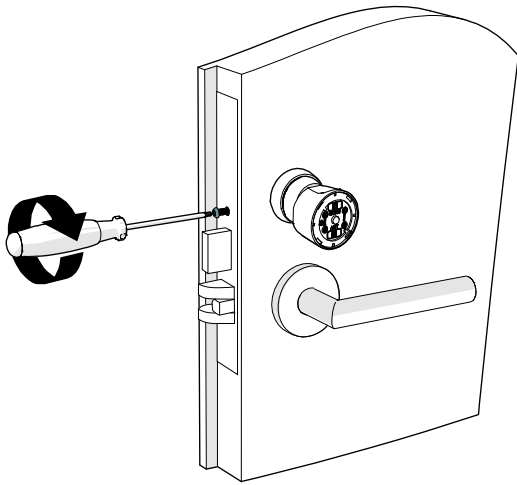
REMARQUE ! L'anneau de sécurité iLOQ comprend également une bague d'écartement de 1/8 po et un ressort ondulé. La bague d'écartement est utilisée pour les portes de petit épaisseur. Le ressort est utilisée pour remplir le petit espace entre le cylindre et l'anneau de sécurité afin d'assurer un ajustement parfait sur la porte.



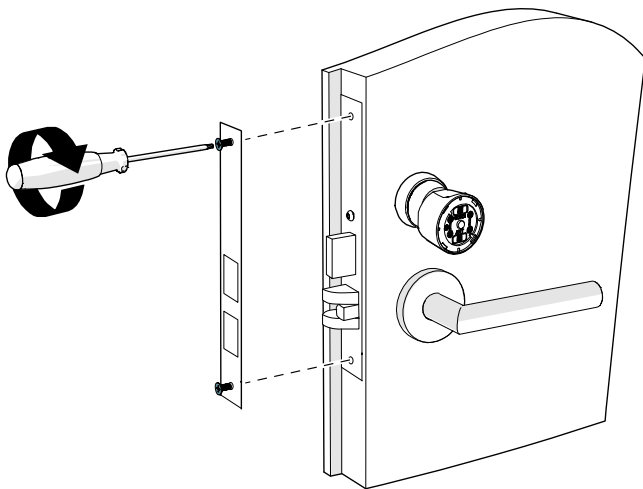
REMARQUE ! Le rosette de haute protection (optionnel) est livré avec une manche protectrice pour éviter les éraflures sur la porte. Placez la manche entre le rosette et la porte lors de l'installation. Ne pas trop serrer. Retirez la manche lorsque le cylindre est en place.



3. Serrez la vis du cylindre du boîtier de la serrure à mortaise.



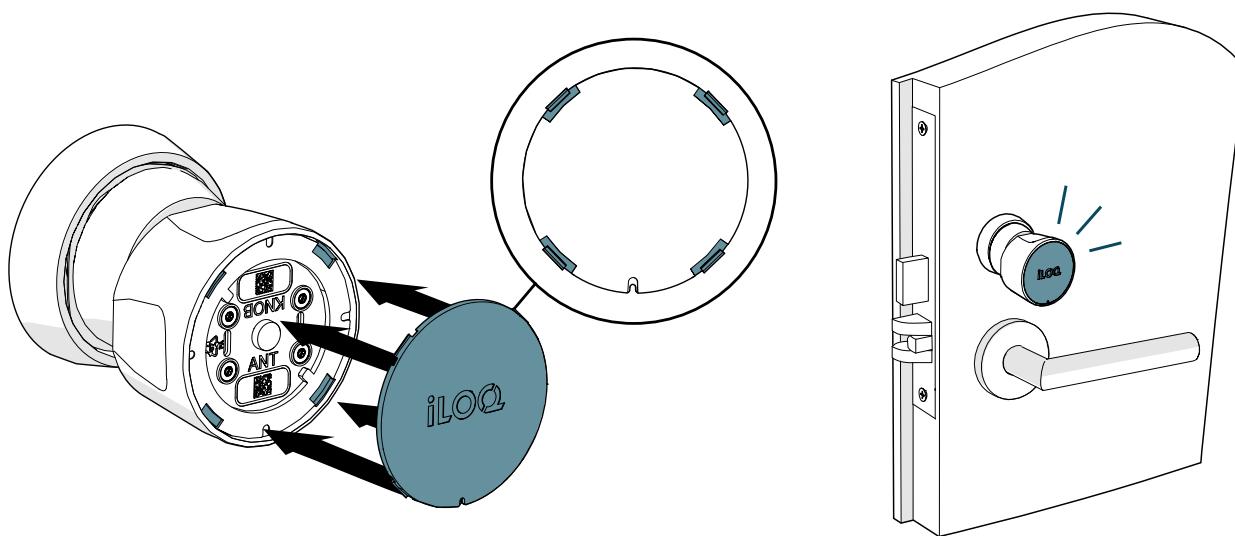
4. Installez la plaque frontale.



5. Insérez le capuchon iLOQ dans l'avant du bouton en alignant les quatre languettes du capuchon sur les quatre compartiments du bouton.  
Le logo iLOQ sur le bouton doit être horizontal lorsque le cylindre est verrouillé.



REMARQUE ! Le capuchon avant peut être installé dans quatre orientations différentes (0°, 90°, 180° et 270°) en fonction de l'orientation de la serrure.



## 5.2 Installation du cylindre RIM iLOQ



REMARQUE ! Les instructions d'installation suivantes ne sont données qu'à titre d'illustration. Le cylindre RIM peut être utilisé avec différents types de quincaillerie. Pour des conseils d'installation précis, veuillez vous référer au manuel d'installation fourni avec votre quincaillerie de porte spécifique.

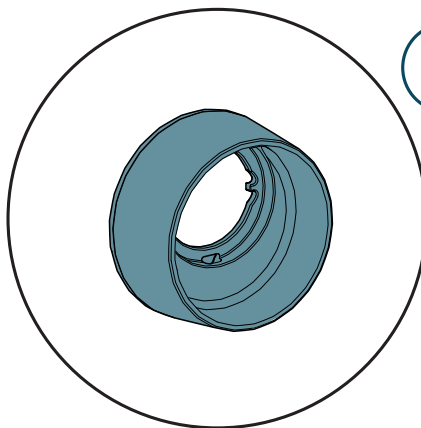
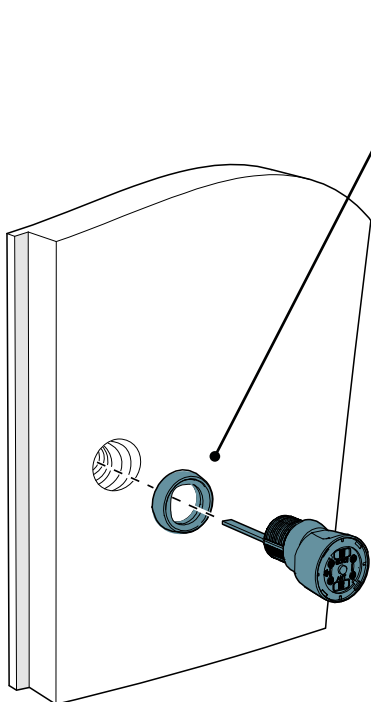


REMARQUE ! La tige fourni avec le cylindre RIM a une longueur de 56 mm. Si vous avez besoin d'une tige plus long pour votre installation, veuillez utiliser l'accessoire « Tige horizontal long pour RIM, code produit AX50.X.G.06 ». La longueur de l'embout long est de 102 mm.



REMARQUE ! Si vous avez besoin d'un embout vertical pour votre installation, veuillez utiliser l'accessoire « Tige vertical pour RIM, code produit AX50.X.G.05 ».

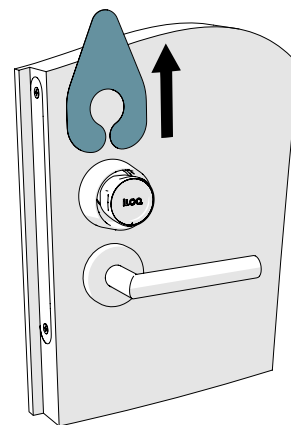
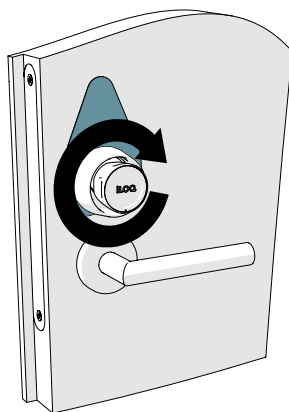
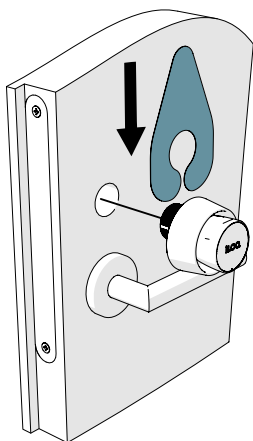
1. Coupez les vis de montage à la bonne longueur.
2. Insérez le cylindre RIM avec **l'anneau de sécurité** dans le trou depuis l'extérieur de la porte.



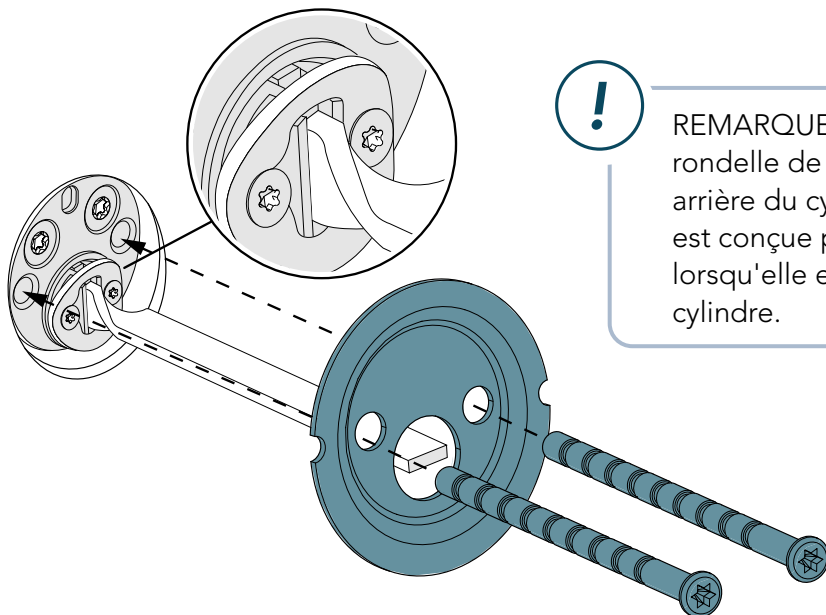
**REMARQUE !**  
L'anneau de sécurité peut être remplacé par un anneau de serrure à haute protection afin d'offrir une protection supplémentaire au cylindre et au bouton (Code produit : AX50.X.ES1.XX).



**REMARQUE !** Le rosette de haute protection (optionnel) est livré avec une manche protectrice pour éviter les éraflures sur la porte. Placez la manche entre le rosette et la porte lors de l'installation. Ne pas trop serrer. Retirez la manche lorsque le cylindre est en place.

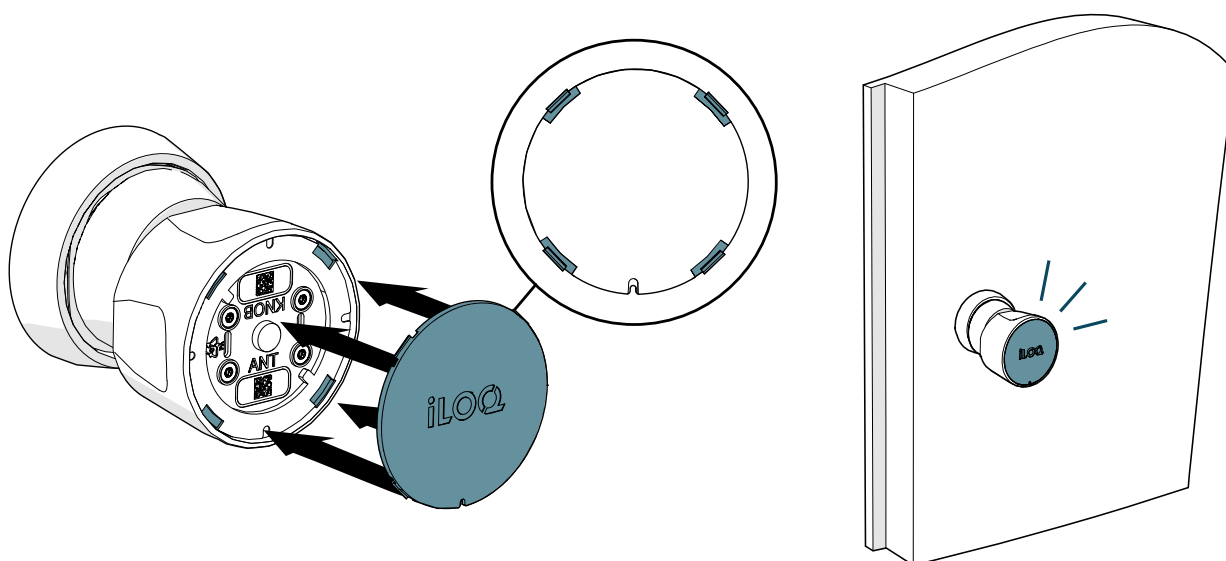


3. Alignez les deux vis avec les trous de la plaque de montage et serrez-les pour fixer le cylindre en place.  
Veillez à ce que la plaque de montage soit parfaitement alignée avec la porte.



4. Insérez le capuchon iLOQ dans l'avant du bouton en alignant les quatre languettes du capuchon sur les quatre compartiments du bouton.  
Le logo iLOQ sur le bouton doit être horizontal lorsque le cylindre est verrouillé.

! REMARQUE ! Le capuchon avant peut être installé dans quatre orientations différentes (0°, 90°, 180° et 270°) en fonction de l'orientation de la serrure.



## 6. Mode d'emploi



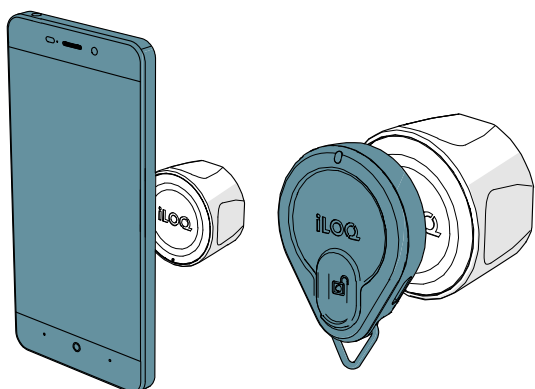
Danger magnétique!

Ce produit contient de petits aimants. Les appareils médicaux, tels que les stimulateurs cardiaques et les défibrillateurs implantés, peuvent contenir des capteurs qui réagissent aux aimants et aux radios lorsqu'ils sont en contact étroit avec le produit et peuvent entraîner la mort ou des blessures graves.

Pour éviter toute interaction potentielle avec des appareils médicaux, tenez le produit à une distance sûre de votre appareil (plus de 10 cm/4 po, mais consultez votre fournisseur de soins de santé et le fabricant de votre appareil pour obtenir des directives spécifiques).

Ne placez pas votre carte de crédit ou toute autre carte à bande magnétique à proximité de ce produit.

1. Tenez une clé valide contre le bouton et attendez que le voyant lumineux de la clé s'allume en vert.



REMARQUE ! En raison de la grande variété de modèles de téléphones et de versions de systèmes d'exploitation, iLOQ ne peut pas garantir que tous les téléphones compatibles NFC fonctionneront sans problème avec nos serrures NFC.

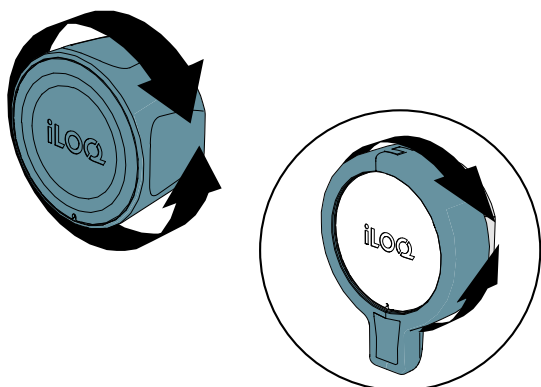


REMARQUE ! Avant d'utiliser les serrures, vérifiez l'emplacement de l'antenne NFC dans votre téléphone afin de savoir quelle est la meilleure position pour tenir le téléphone contre le bouton.



REMARQUE ! Ne pas exercer une force excessive lors de l'actionnement de la serrure (couple maximal de 2 Nm).

2. Tournez le bouton pour déverrouiller ou verrouiller la porte.



REMARQUE ! Selon la configuration, la serrure reste ouverte pendant 5 à 15 secondes. Ne forcez pas le bouton.



REMARQUE !: Si l'adaptateur ADA est installé, ne l'utilisez pas pour tirer la porte ouverte. L'adaptateur ADA est conçu uniquement pour ouvrir le cylindre. Toute utilisation de l'adaptateur pour tirer la porte réduira la durée de vie du cylindre.

3. Assurez-vous que le bouton est dans sa position de verrouillage d'origine et **qu'il ne peut pas être tourné** avant de quitter la porte.

## 7. Installation de l'adaptateur ADA

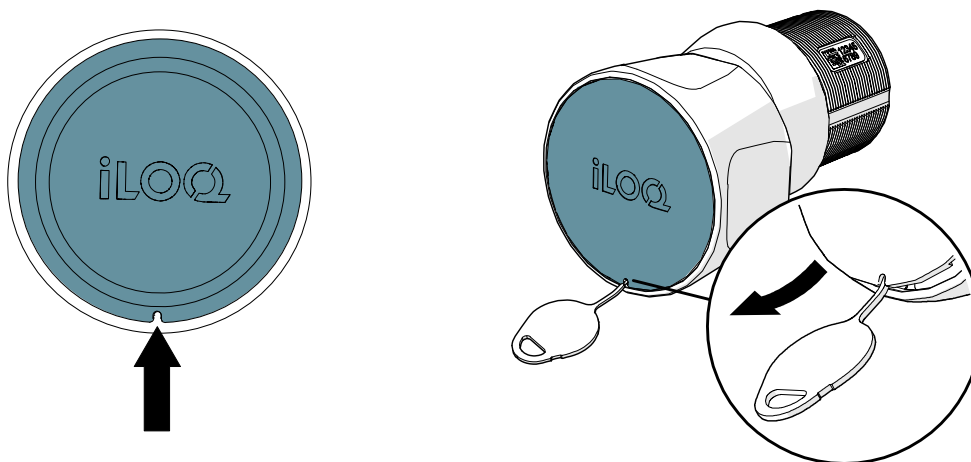
Pièces nécessaires :

- AX50.G.01 - Kit d'outils ANSI :
  - Outil de retrait du capuchon
- AX50.G.KT.1 - Adaptateur ADA pour bouton TorQ :
  - Adaptateur ADA pour bouton TorQ
  - Outil de retrait du bouton



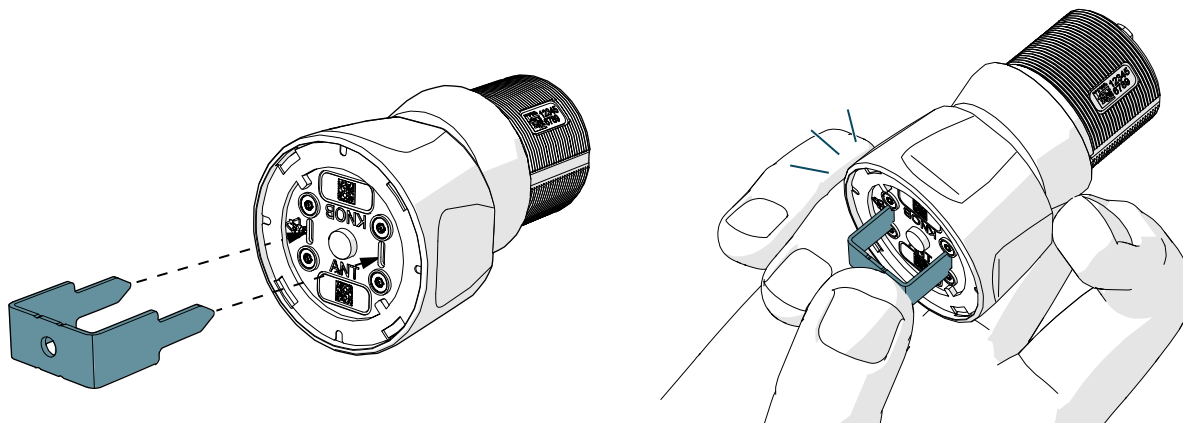
Ne laissez pas l'outil d'extraction du bouton à l'intérieur du bouton. Tenez fermement le bouton pendant l'installation et le retrait afin d'éviter que l'outil ne se détache accidentellement.

1. Insérez l'outil de retrait du capuchon dans le trou du capuchon pour retirer le capuchon du bouton avant.

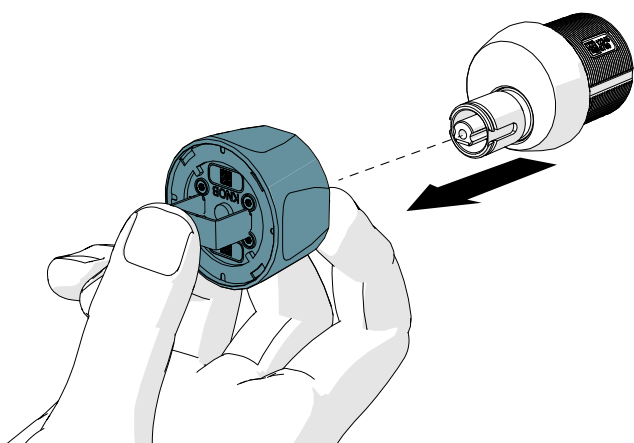




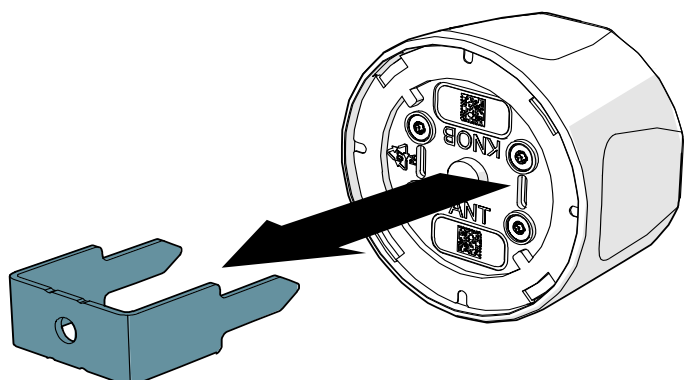
2. Insérez l'outil de retrait du bouton à l'avant du bouton. Tout en tenant l'arrière du bouton, appuyez fermement sur l'outil jusqu'à ce qu'il s'enclenche.



3. Tirez le bouton du cylindre.



4. Retirez l'outil du bouton.



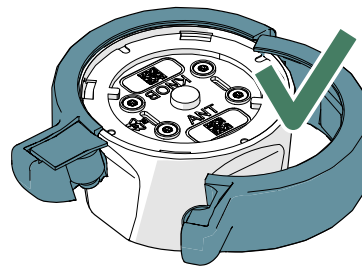
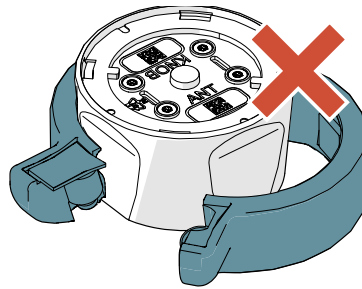
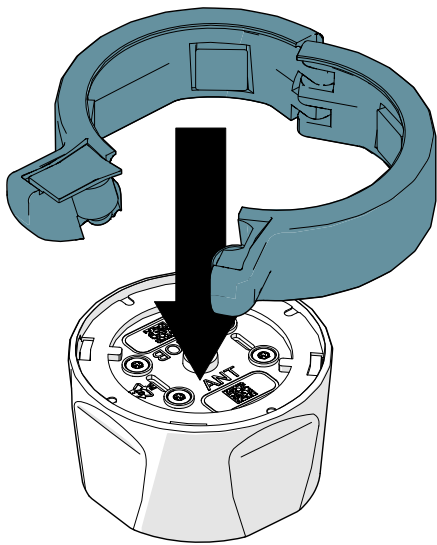
5. Amenez l'adaptateur ADA autour du bouton.



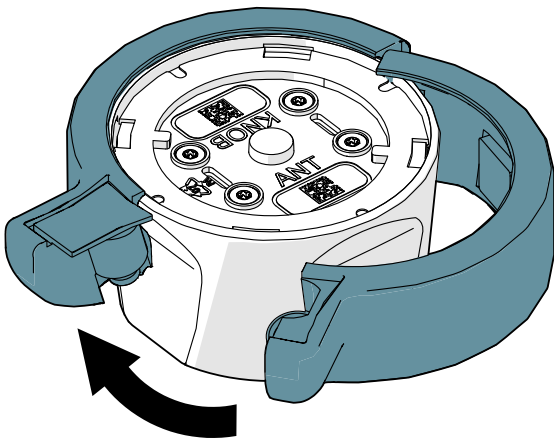
REMARQUE ! Le côté de la vis doit être orienté vers la porte et la lèvre supérieure de l'adaptateur doit reposer sur la lèvre supérieure du bouton



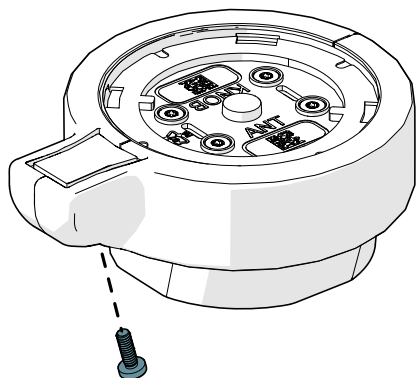
REMARQUE ! L'adaptateur ADA peut être installé dans quatre orientations différentes (0°, 90°, 180° et 270°).



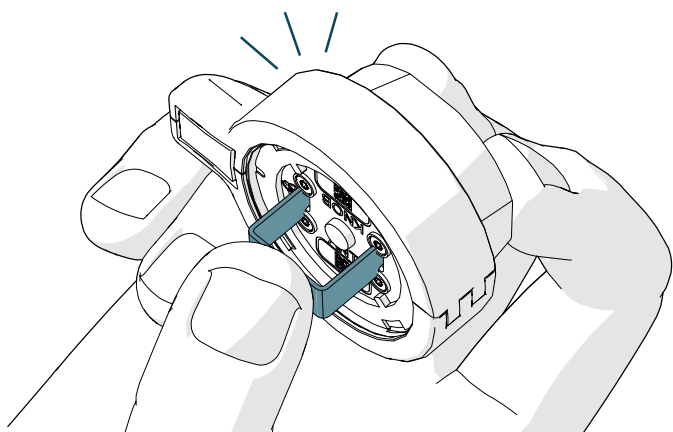
6. Fermez l'adaptateur ADA.



7. Serrez la vis de fixation T6 au fond de l'adaptateur (couple de 0,1 Nm maximum).



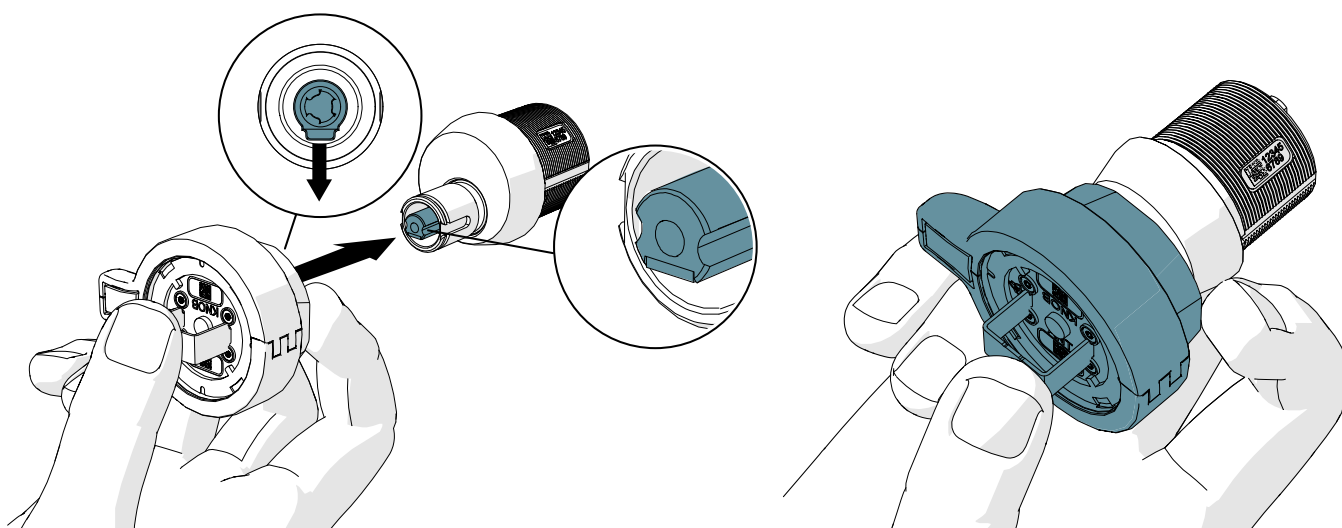
8. Insérez l'outil de retrait du bouton à l'avant du bouton. Tout en tenant l'arrière du bouton, appuyez fermement sur l'outil jusqu'à ce qu'il s'enclenche.



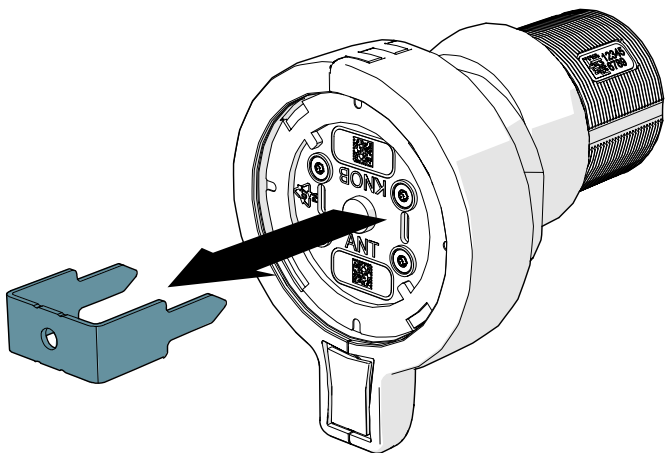
9. Tout en appuyant sur l'outil, faites glisser le bouton sur le cylindre jusqu'à ce qu'il s'arrête.



REMARQUE ! Veillez à ce que le bouton soit inséré dans le bon sens, de manière à ce que les bords droits du cylindre et du bouton soient alignés horizontalement.



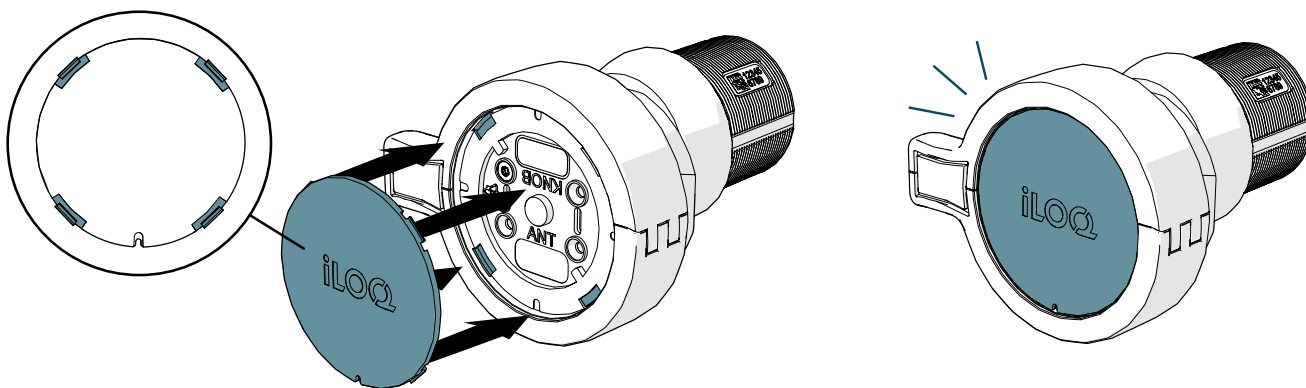
10. Retirez l'outil du bouton.



11. Insérez le capuchon avant dans le bouton en alignant les quatre languettes du capuchon sur les quatre compartiments du bouton.  
Le logo iLOQ sur le bouton doit être horizontal lorsque le cylindre est verrouillé.



REMARQUE ! Le capuchon avant peut être installé dans quatre orientations différentes (0°, 90°, 180° et 270°) en fonction de l'orientation de la serrure.

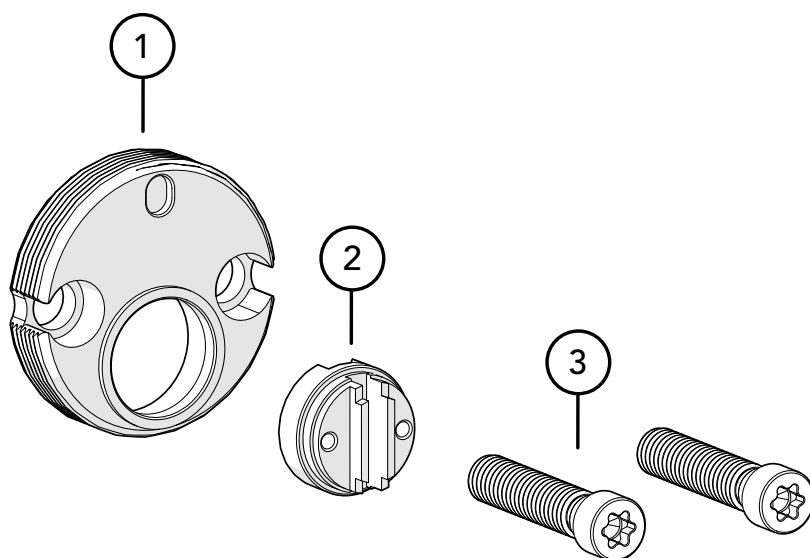


## 8. Extension de la longueur du cylindre à mortaiser

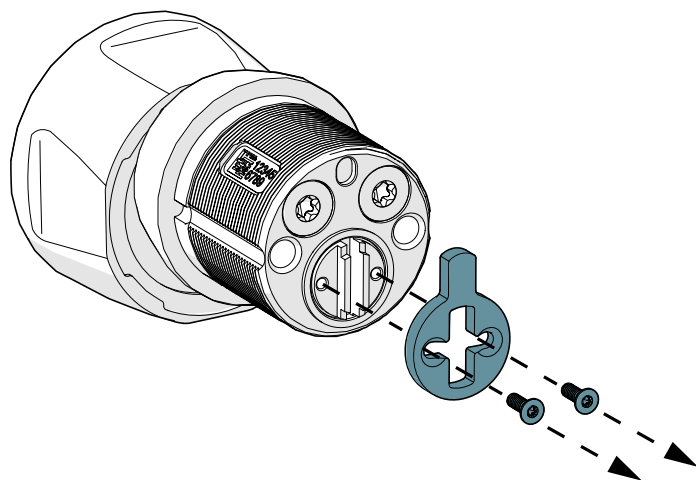
Le kit d'extension iLOQ ¼ po peut être utilisé pour produire un cylindre à mortaiser rallongé. Utilisez au maximum trois rallonges et vissez-les à l'arrière du cylindre.

Pièces nécessaires :

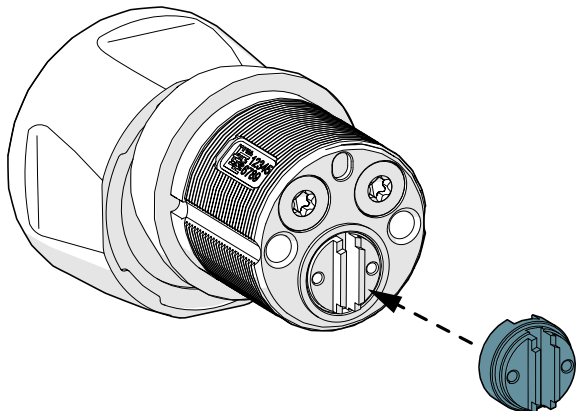
- AX50.X.G.02 - Kit d'extension 1/4 po pour cylindre à mortaiser :
  1. Extension de mortaise 1/4 po
  2. Extension du noyau
  3. Vis T20 (x2)



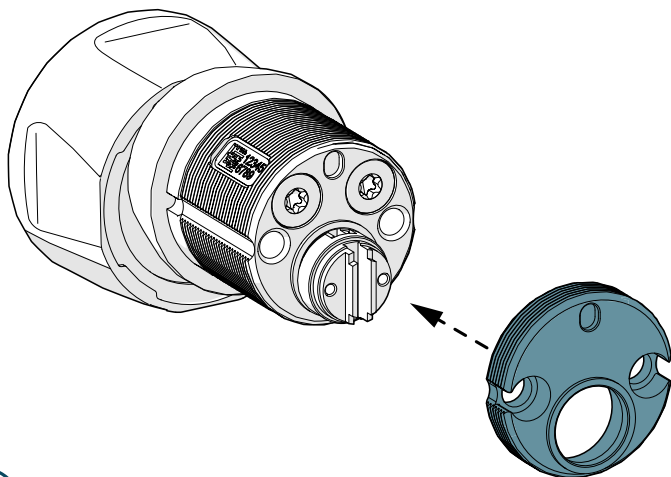
1. Retirez les deux vis à came T6 et retirez la came.



2. Insérez l'extension du noyau.

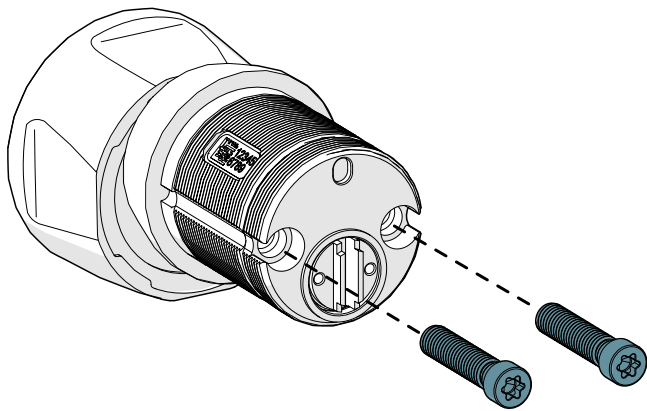


3. Insérez l'extension ¼ po.

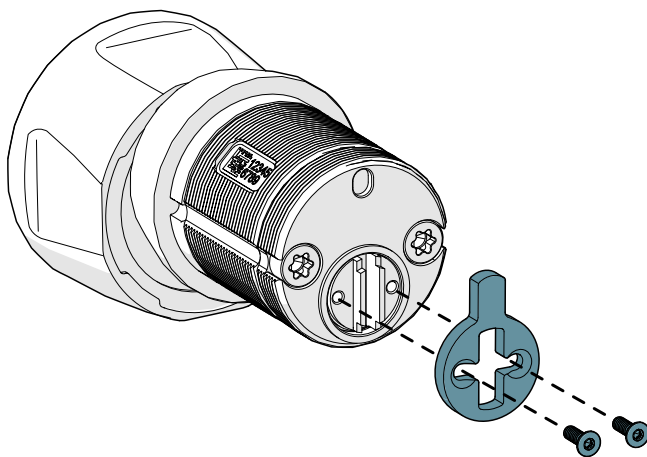


REMARQUE ! Si vous utilisez plus d'un kit de rallonge, répétez les étapes 2 et 3 si nécessaire.

4. Serrez l'extension à l'aide de deux vis T20.



5. Fixez la came à mortaise au cylindre à l'aide de deux vis T6 (couple maximal de 0,5 Nm).



## 9. Remplacement du bouton

Utilisez les instructions suivantes pour remplacer le bouton, si nécessaire.

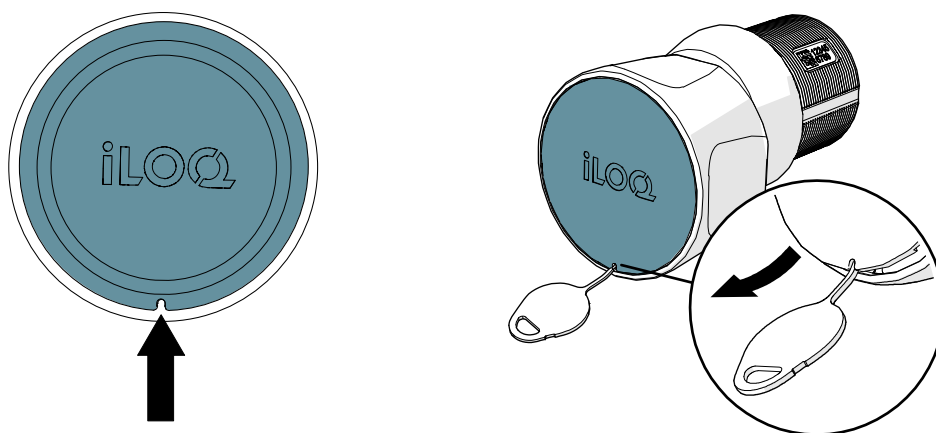
Pièces nécessaires :

- AX50.G.KT - Bouton TorQ sans capuchon
- AX50.G.KT.A.1 - Capuchon plat noir pour bouton TorQ
- AX50.G.01 - Kit d'outils ANSI :
  - Outil de retrait du capuchon
  - Outil d'extraction du bouton

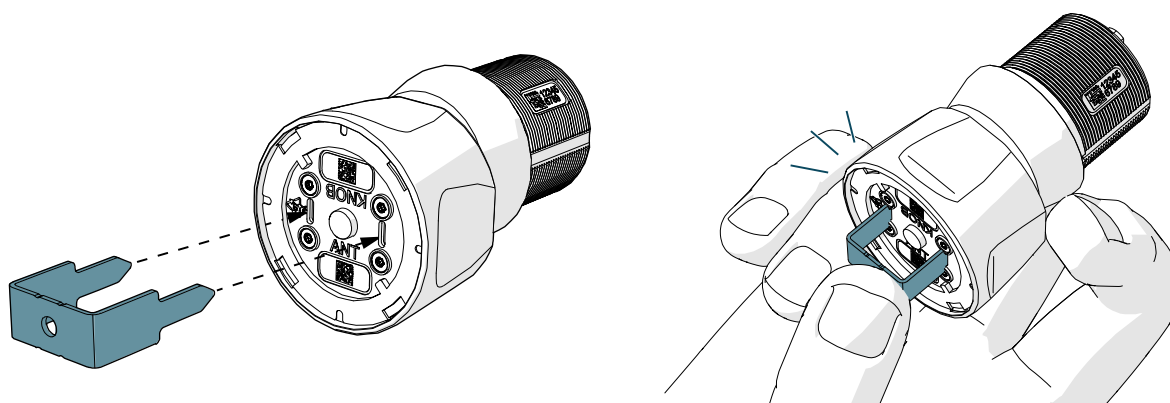


Ne laissez pas l'outil d'extraction du bouton à l'intérieur du bouton. Tenez fermement le bouton pendant l'installation et le retrait afin d'éviter que l'outil ne se détache accidentellement.

1. Insérez l'outil de retrait du capuchon dans le trou du capuchon pour retirer le capuchon avant du bouton.

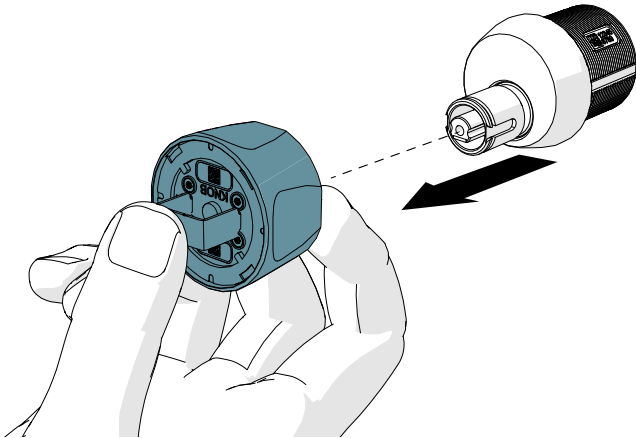


2. Insérez l'outil de retrait du bouton à l'avant du bouton. Tout en tenant l'arrière du bouton, appuyez fermement sur l'outil jusqu'à ce qu'il s'enclenche.

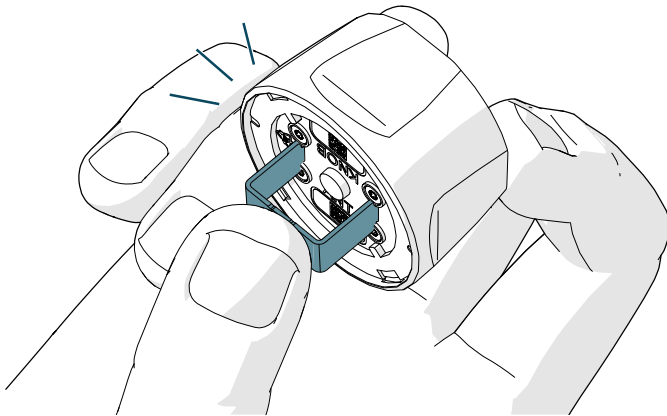




3. Tirez le bouton du cylindre.



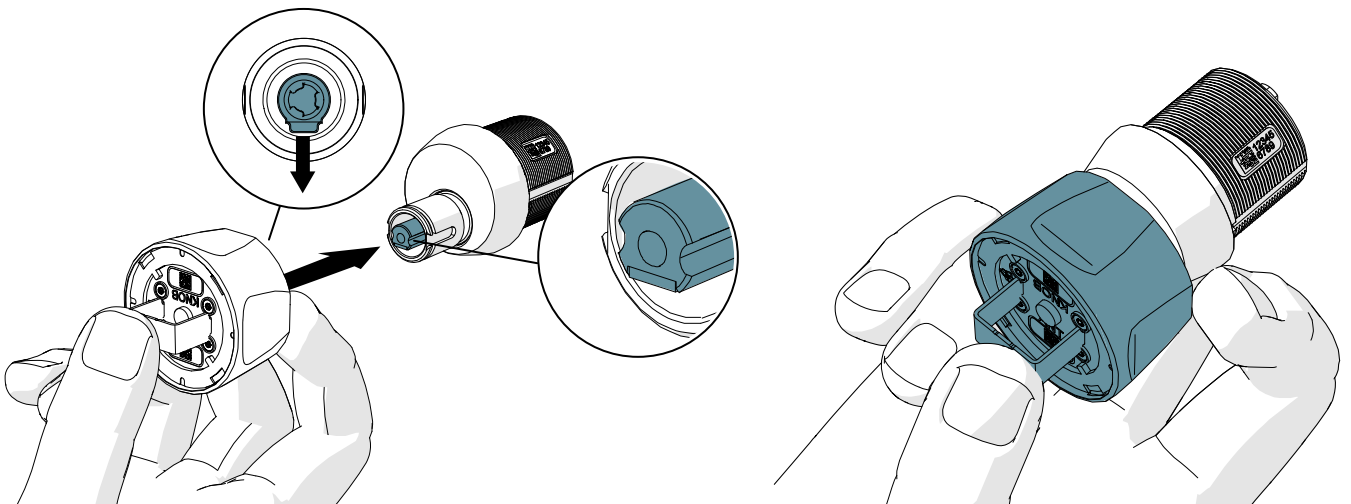
4. Insérez l'outil de retrait du bouton à l'avant du nouveau bouton. Tout en tenant l'arrière du bouton, appuyez fermement sur l'outil jusqu'à ce qu'il s'enclenche.



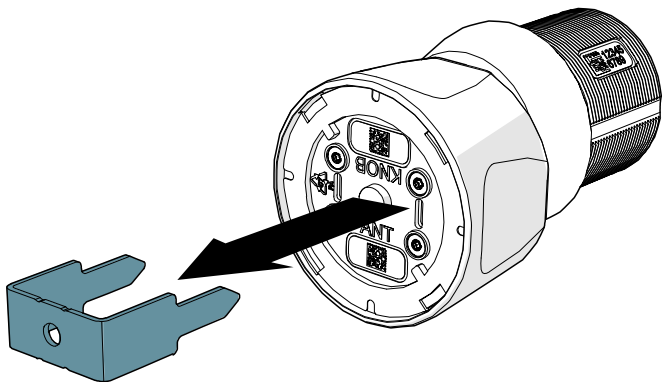
5. Tout en appuyant sur l'outil, faites glisser le bouton sur le cylindre jusqu'à ce qu'il s'arrête.



REMARQUE ! Veillez à ce que le bouton soit inséré dans le bon sens, de manière à ce que les bords droits du cylindre et du bouton soient alignés horizontalement.



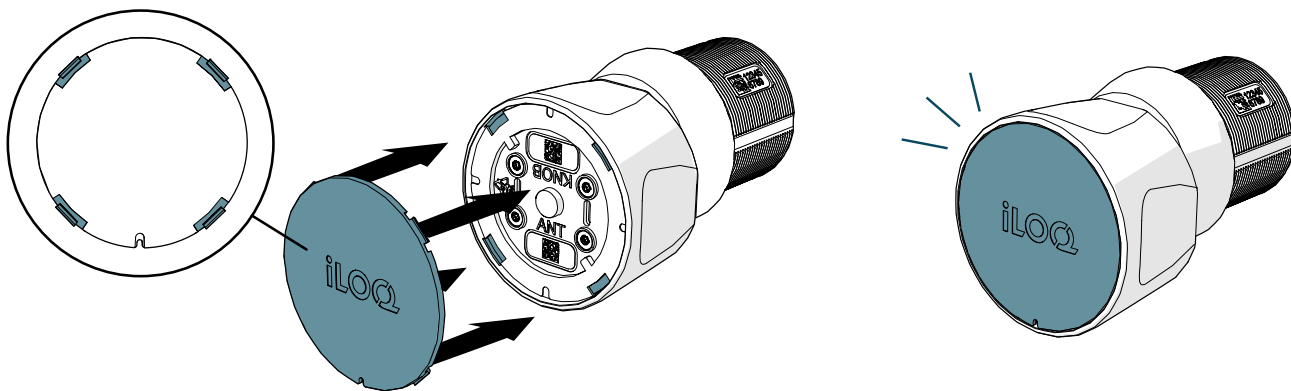
6. Retirez l'outil du bouton.



7. Insérez le capuchon avant dans le bouton en alignant les quatre languettes du capuchon sur les quatre compartiments du bouton.  
Le logo iLOQ sur le bouton doit être horizontal lorsque le cylindre est verrouillé.



REMARQUE ! Le capuchon avant peut être installé dans quatre orientations différentes (0°, 90°, 180° et 270°) en fonction de l'orientation de la serrure.



## 10. Convertir un cylindre à mortaiser ou RIM à un cylindre KIK Schlage



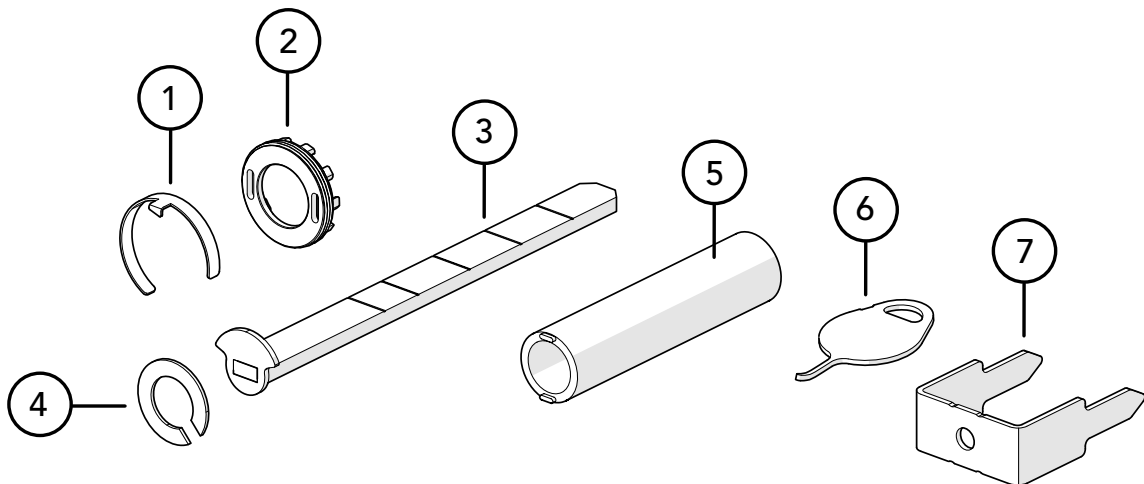
REMARQUE ! N'utilisez qu'un tige iLOQ authentique. L'utilisation d'un tige non iLOQ peut compromettre les éléments de sécurité intégrés.

Pièces nécessaires :

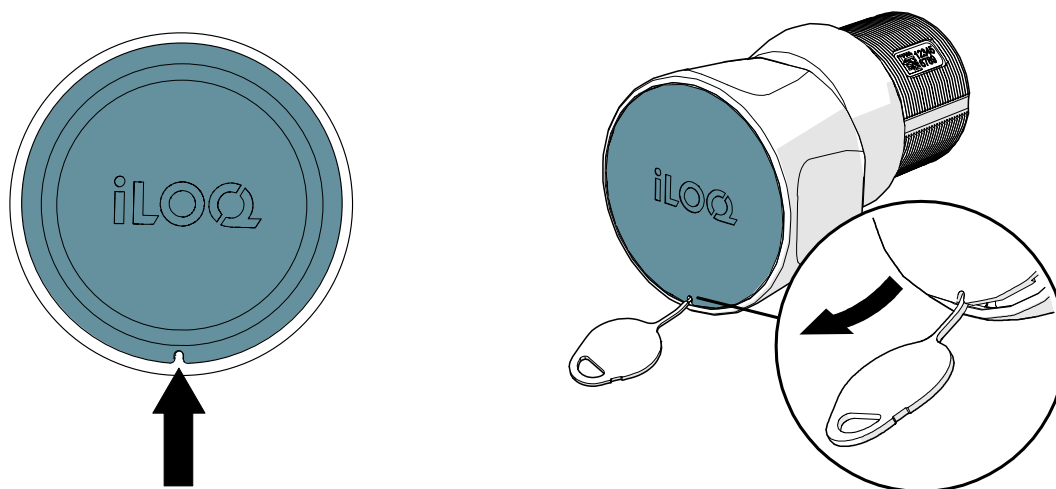
- AX50.Y.G.01 - Assemblage de la couronne pour KIK :
  1. Anneau d'arrêt
  2. Couronne
- AX50.Y.TX - Tige KIK (spécifier la tige nécessaire lors de la commande) :
  3. Tige
  4. Entretoise de tige
- AX50.G.01 - Kit d'outils ANSI :
  5. Outil d'installation de la couronne
  6. Outil de retrait du capuchon
  7. Outil de extraction du bouton



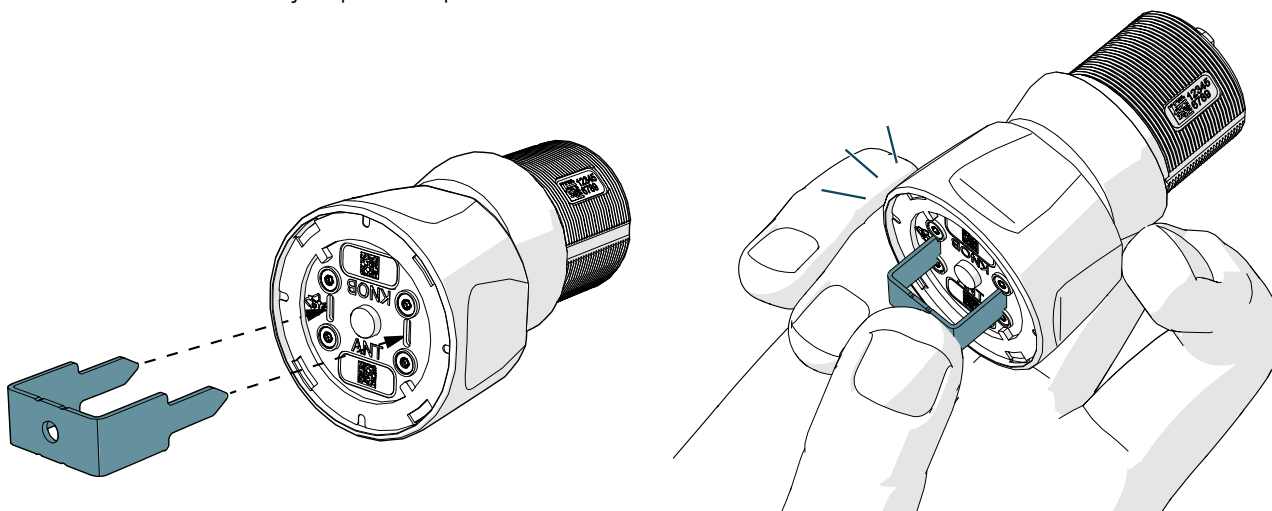
Ne laissez pas l'outil d'extraction du bouton à l'intérieur du bouton. Tenez fermement le bouton pendant l'installation et le retrait afin d'éviter que l'outil ne se détache accidentellement.



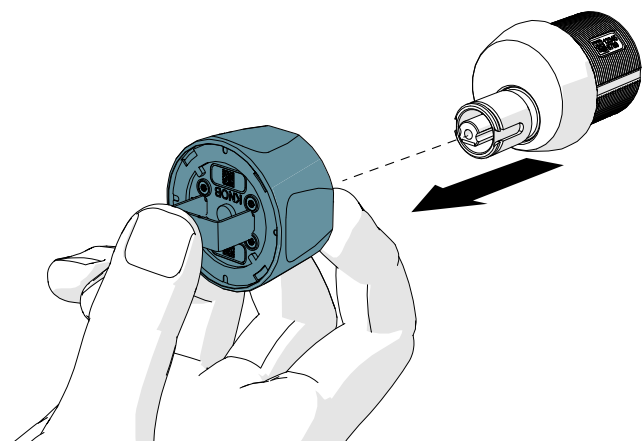
1. Insérez l'outil de retrait du capuchon dans le trou du capuchon pour retirer le capuchon avant du bouton.



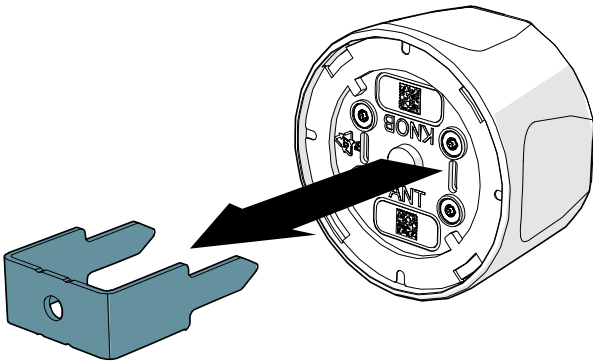
2. Insérez l'outil d'extraction du bouton à l'avant du bouton. Tout en tenant l'arrière du bouton, appuyez fermement sur l'outil jusqu'à ce qu'il s'enclenche.



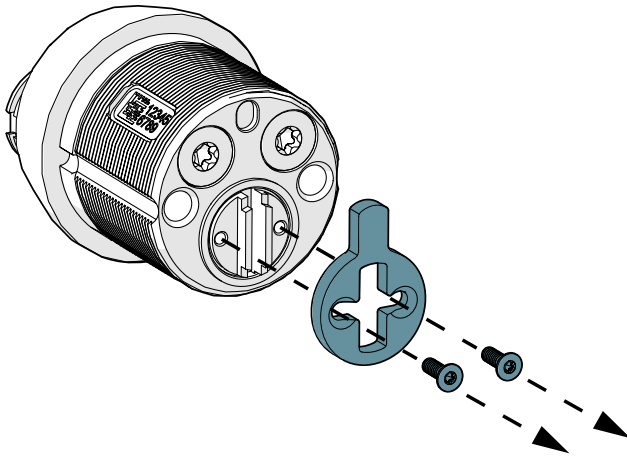
3. Tirez le bouton du cylindre.



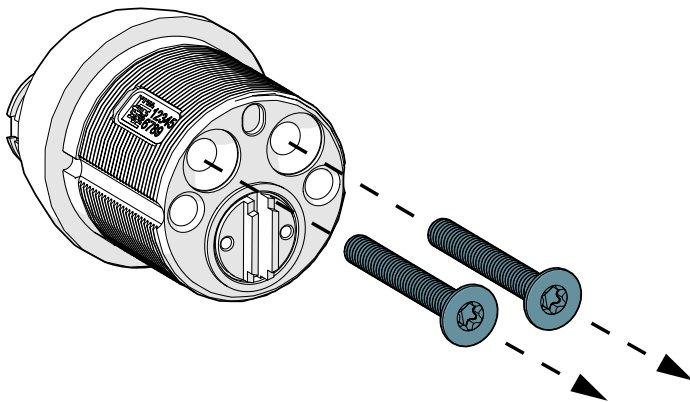
4. Retirez l'outil du bouton.



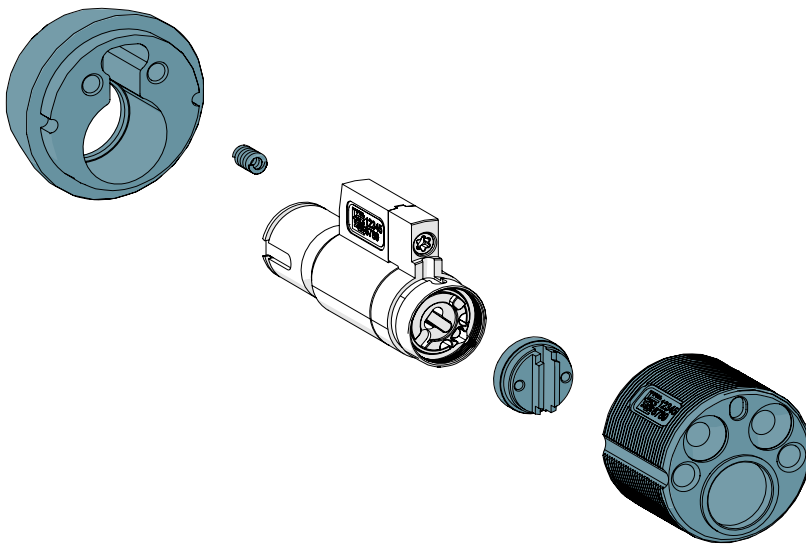
5. Dévissez les deux vis à came T6 et retirez la came.



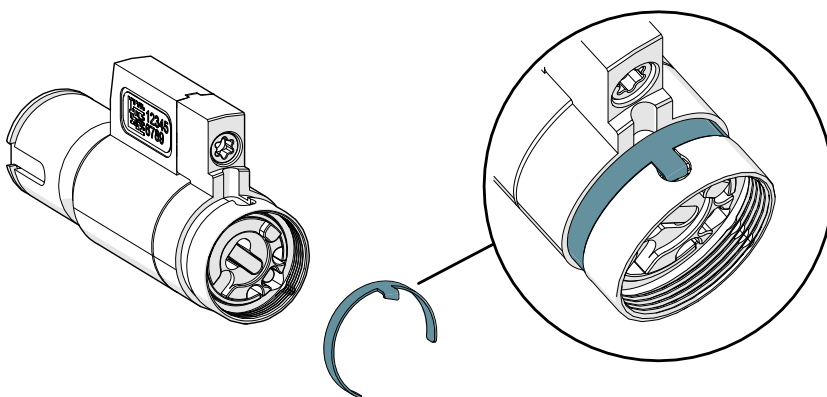
6. Dévissez les deux vis T20 qui maintiennent le boîtier du cylindre.



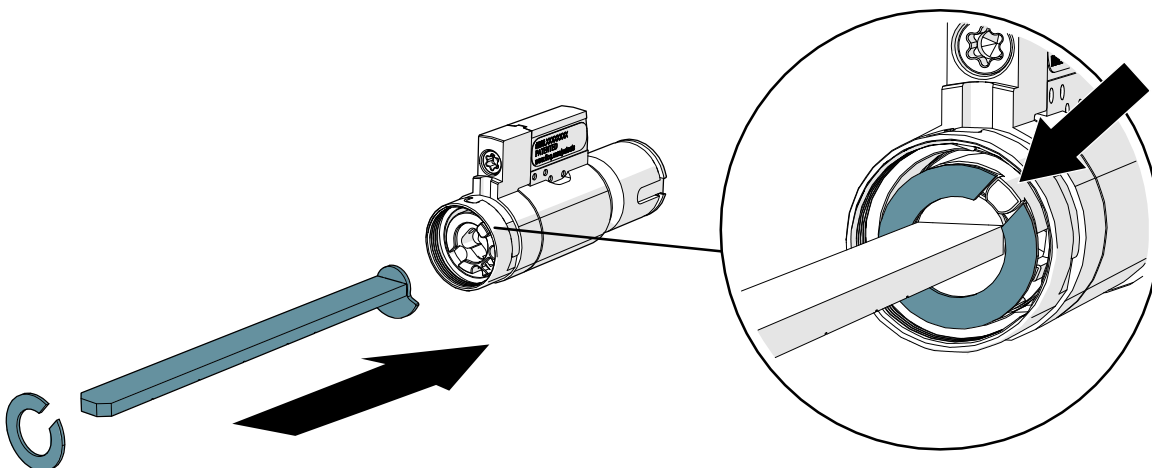
7. Retirez le boîtier du cylindre, l'adaptateur noyau, le cadre avant et le ressort de compression.



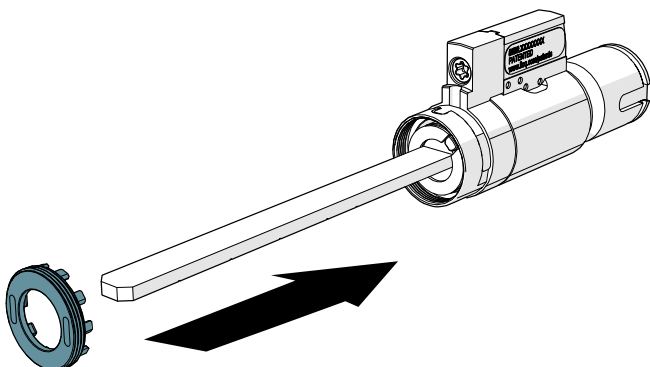
8. Installez l'anneau d'arrêt sur le cylindre.



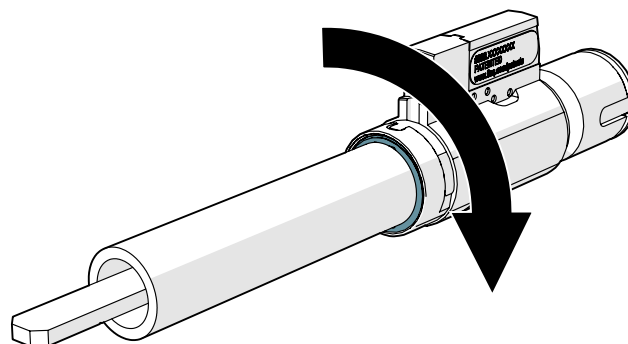
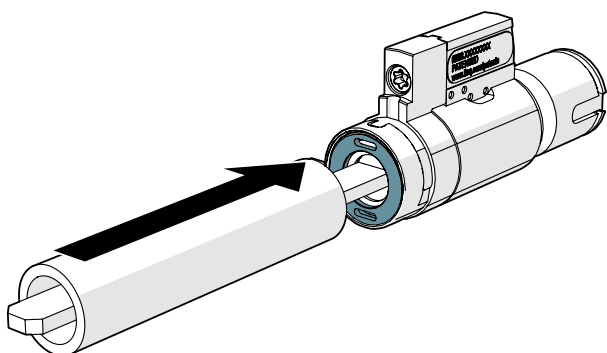
9. Insérez la tige et placez l'entretoisse dans sa position.



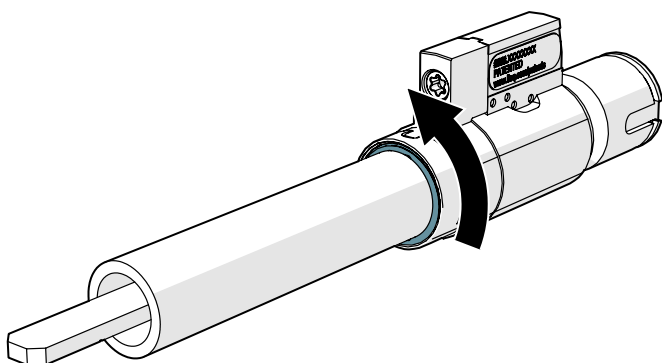
10. Placez la couronne dans sa position.



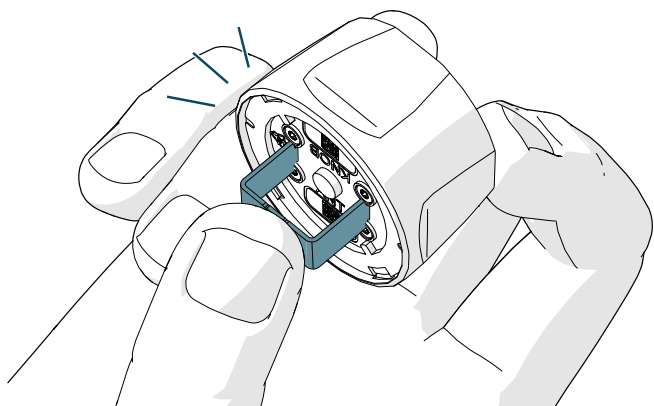
11. Insérez l'outil d'installation de la couronne et tournez-le dans le sens d'une montre jusqu'à ce qu'il s'arrête.



12. Tournez légèrement l'outil d'installation de la couronne dans le sens inverse d'une montre jusqu'à ce qu'il s'arrête.



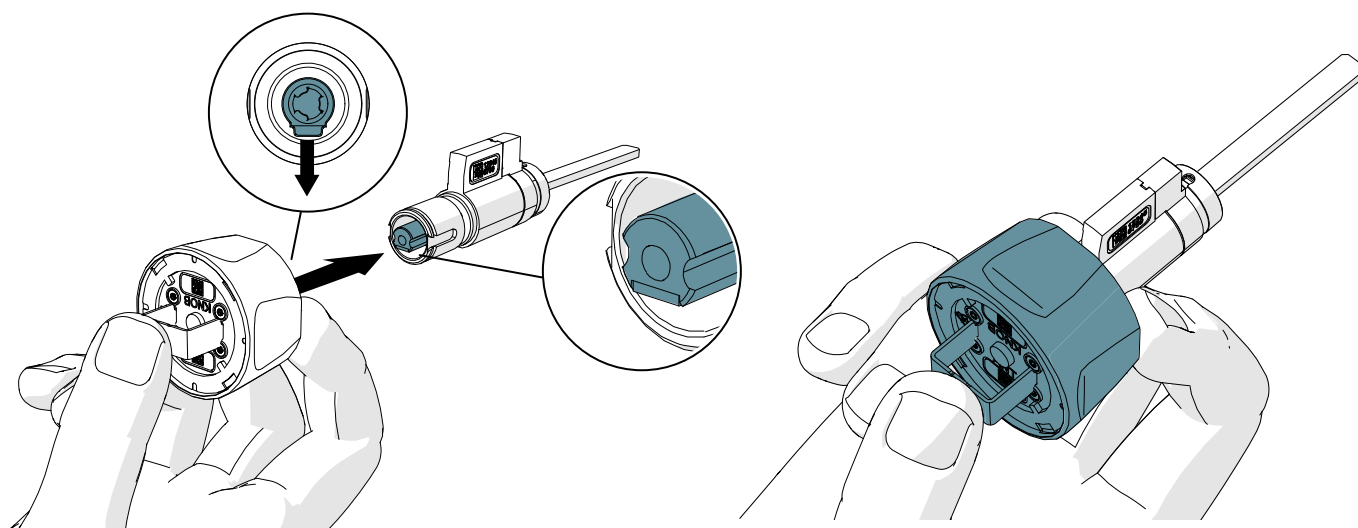
13. Insérez l'outil d'extraction du bouton à l'avant du bouton. Tout en tenant l'arrière du bouton, appuyez fermement sur l'outil jusqu'à ce qu'il s'enclenche.



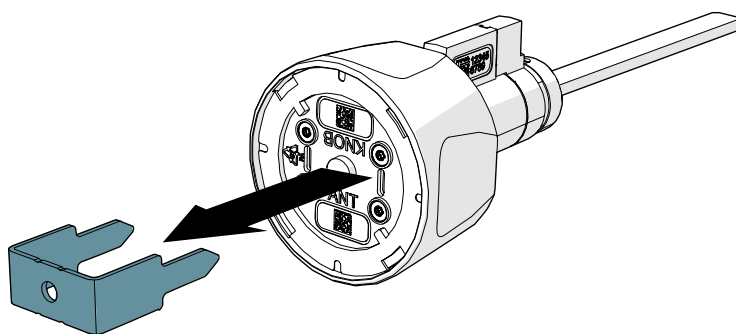
14. Tout en appuyant sur l'outil, faites glisser le bouton sur le cylindre jusqu'à ce qu'il s'arrête.



REMARQUE ! Veillez à ce que le bouton soit inséré dans le bon sens, de manière à ce que les bords droits du cylindre et du bouton soient alignés horizontalement.



15. Retirez l'outil du bouton.

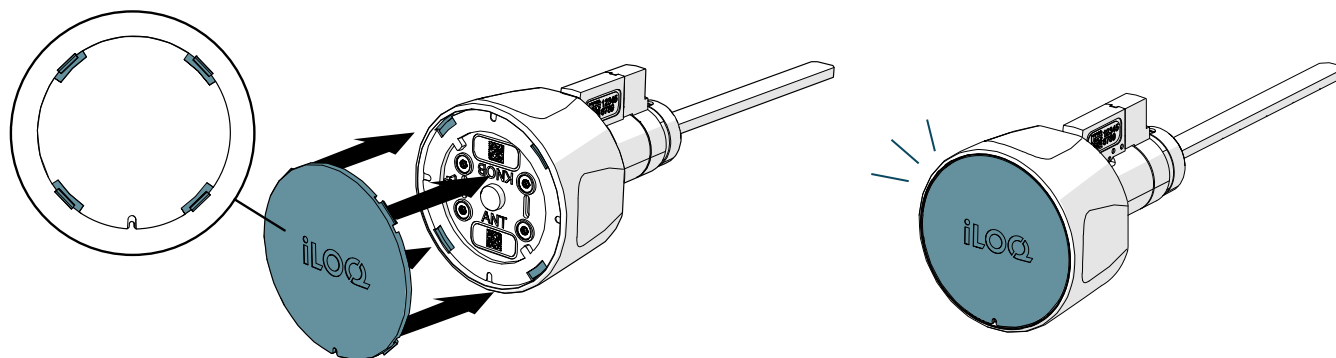




16. Insérez le capuchon avant dans le bouton en alignant les quatre languettes du capuchon sur les quatre compartiments du bouton.  
Le logo iLOQ sur le bouton doit être horizontal lorsque le cylindre est verrouillé.



REMARQUE ! Le capuchon avant peut être installé dans quatre orientations différentes (0°, 90°, 180° et 270°) en fonction de l'orientation de la serrure.



## 11. Mise au rebut des produits déclassés



Ne jetez jamais un appareil électrique avec les ordures ménagères. Respectez les lois et réglementations locales pour une mise au rebut du produit sûre et respectueuse de l'environnement.



REMARQUE ! Avant de jeter des produits, souvenez-vous que la plupart des produits iLOQ sont **réutilisables**. Tous les produits programmables peuvent être réinitialisés aux paramètres d'usine, après quoi ils peuvent être réutilisés dans un autre système.

Les consignes de recyclage des produits déclassés sont décrites ci-dessous.

Tri	Produit déclassé
	Les cylindres de serrure iLOQ, les clés, les rosaces iLOQ, les accessoires de montage et les boutons à taquet peuvent être recyclés comme ferraille.
	Les produits iLOQ déclassés contenant des composants électroniques et des cartes électroniques, tels que les net bridges, les modules de porte, les lecteurs de clés et de RFID et les cartes de relais, doivent être recyclés dans un point de collecte d'équipements électriques et électroniques.
	Les produits iLOQ contenant des piles et des accumulateurs, tels que les keyfobs, les clés de programmation et les circuits d'horloge, doivent être recyclés dans un point de collecte régional pour les piles et les petits accumulateurs.
	La plupart des matériaux d'emballage iLOQ conviennent au recyclage du carton et du plastique.

## 12. Conformité

Les produits mentionnés dans ce mode d'emploi sont conformes aux prescriptions des directives suivante :

### FCC

#### **Chapitre 1, sous-partie A, partie 2 du titre 47 du code des réglementations fédérales**

La conformité a été évaluée conformément à la norme suivante :

FCC - Règle FCC Partie 15

**Remarque :** Cet équipement a été testé et déclaré conforme aux limites d'un appareil numérique de classe B, conformément à la partie 15 des règles de la FCC. Ces limites sont conçues pour fournir une protection raisonnable contre les interférences nuisibles dans une installation résidentielle. Cet équipement génère, utilise et peut émettre des fréquences radio et, s'il n'est pas installé et utilisé conformément aux instructions, peut causer des interférences nuisibles aux communications radio. Néanmoins, il n'y a aucune garantie qu'il n'y aura pas d'interférences dans une installation particulière. Si cet équipement provoque des interférences nuisibles à la réception radio ou télévision, ce qui peut être déterminé en allumant et en éteignant l'équipement, l'utilisateur est encouragé à essayer de corriger les interférences en prenant une ou plusieurs des mesures suivantes :

- Réorienter ou déplacer l'antenne réceptrice.
- Augmenter la distance entre l'équipement et le récepteur.
- Brancher l'appareil sur une prise de courant située sur un circuit différent de celui sur lequel le récepteur est branché.
- Consulter le revendeur ou un technicien radio/TV expérimenté pour obtenir de l'aide.

### ISED

#### **Innovation, Science and Economic Development Canada (ISED)**

La conformité a été évaluée conformément à la norme suivante :

ISED - ICES 003, numéro 7 : 2020 - classe B

### CE

#### **DÉCLARATION DE CONFORMITÉ UE SIMPLIFIÉE :**

Dans le présent document, iLOQ Oy déclare que les cylindres de serrure à équipement radio de type X50S sont conformes à la Directive 2014/53/UE. Le texte complet de la déclaration de conformité UE est disponible à l'adresse internet suivante : <https://www.iloq.com/en/declaration-of-compliance/> Norme de communication : Modulation de charge NFC 13,56 Mhz (ASK), sans émetteur.



iLOQ S50

## **Cylindre à mortaise et cylindre RIM X50S**

Guide de l'utilisateur

**iLOQ**

[support.iloq.com](https://support.iloq.com)

Elektroniikkatie 10

90590 Oulu

Finlande