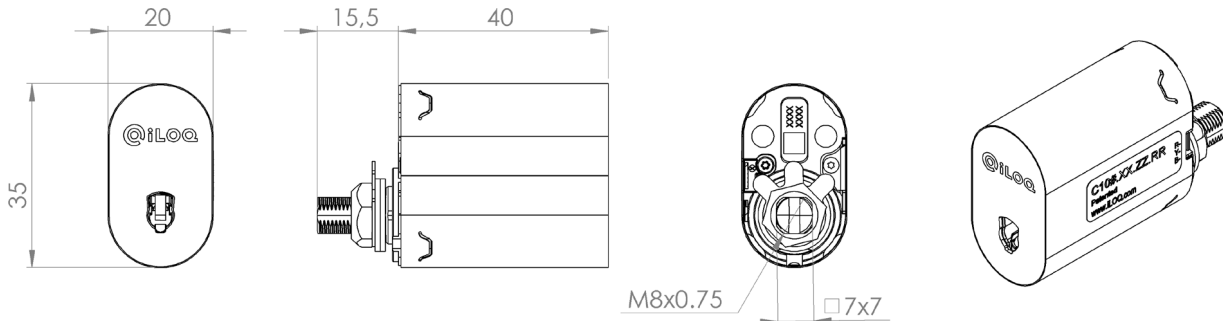


iLOQ SKÅPCYLINDER C5S.3 OCH C5S.30



Översikt

Det självladdande iLOQ S5 systemet är nästa generations låssystem som ersätter mekaniska cylindrar eller elektromekaniska låssystem, som är beroende av en extern strömkälla t.ex. batterier. Det säkra krypterade systemet möjliggör flexibel och säker hantering av behörigheter och upprätthåller hög säkerhet i fastigheter såsom kommersiella fastigheter, kontorsbyggnader och bostadsfastigheter.

iLOQ C5S låscylinder får sin energi genom isättning av nyckeln i låscylindern. Detta eliminerar behovet av batterier eller kabeldragning. Eftersom det inte krävs några batterier, blir underhålls- och driftskostnaderna avsevärt lägre än med ett batteridrivet låssystem.

Låscylindrarna är en del i ett D2D nätverk. Detta ger möjligheten att snabbt och enkelt spärra borttappade nycklar, ändra behörigheter och kontrollera händelseloggar i systemet.

iLOQ S5's produktportfölj inkluderar låscylindrar, hänglås och skåplås, samt nödvändiga behör och installationsmaterial. iLOQ S5 kan även byggas ut till ett passersystem med iLOQ's onlineprodukter.

Kortfattat om iLOQ C5S.3 och C5S.30

- Batterilös digital låscylinder för iLOQ S5 låssystem
- Inga batterier eller kablar krävs för cylindern
- Säkrad med kraftfull AES256 kryptering och tvåvägs-autentisering
- Som en del i D2D nätverket agerar den som en mottagare och spridare av information
- Standard 7x7mm regel
- Första programmering sker via PC uppkopplad mot iLOQ Manager och iLOQ P55S.1 programmeringsFob
- Gruppbehörigheter och/eller individuella behörigheter kan ges till låscylindrarna
- Programmerade cylindrar öppnas med en K5S nyckel
- Spärllista för borttappade nycklar
- Intern logg för använda nycklar - kan konfigureras med ON/OFF funktion och / eller tidsstämplar med RTC-realtidsklocka
- Stödjer tidsbegränsningar i form av tidsprofiler - kräver RTC-realtidsklocka
- Omprogrammerbar med K5S nycklar eller P55S.1 programmeringsFob
- Firmware kan uppdateras i cylinder

Produktversioner

C5S.3.SB	Skåplåscylinder för utomhusbruk, Borstad Stål
C5S.30.SB	Skåplåscylinder för inomhusbruk, Borstad Stål

Minneskapacitet

Antal behörigheter	210
Antal spärrade nycklar	500/zon
Antal tidsprofiler	10
Händelselogg	Minst 500

C5S.3/ C5S.30 skåplås är baserat på C5S.1/ C5S.10 låscylinder.

Teknisk information (konstruerad för att uppfylla följande krav. Process pågår för certifiering)

Cylinderhus.....	Mässing (C5S.3) eller Zamak (C5S.30)
Slitage: EN15684 (Grades 4-6)	Grade 6, 100 000 cykler
.....	(motsvarande 200 000 öppningar)
Elektronisk nyckelrelaterad säkerhet EN15684:2013-01 (Grades A-F)	Grade F
Miljömotstånd: EN15684 (Grades 0-4)	Grade 4
Systemhantering: EN15684 (Grades 0-3)	Grade 3
Attackmotstånd: EN15684 (Grades 0-2)	Grade 2 (*
Temperaturintervall C5S.3	-35 °C – +70 °C
Temperaturintervall C5S.30	-10 °C – +70 °C*
Kapslingsklassning	IP21
Certifikat	EN15684 (Process pågår)

*C5S.30 endast för inomhusmiljöer med jämn fukthalt och temperatur

** För i certifikatet angivet säkerhetsbehör