

iLOQ C10S.1 – C10S.10 LÅSSYLINDER BRUKSANVISNING

Før nøkkelen helt inn i låssylindere og vri rundt. Hvis låsen ikke lar seg åpne, ta ut nøkkelen av låssylindere og prøv på nytt, men litt langsommere. Når nøkkelen føres inn i låssylindere så produserer sylindere den elektriske energien som sylindere og nøkkelen elektronikk trenger. Hvis man fører nøkkelen for raskt inn i låssylindere forblir låssylindere i låst posisjon.

Fremmede objekter eller andre nøkler skal ikke føres inn i låssylindere.

VEDLIKEHOLDSANVISNING

Rengjør og smør låssylindere minst en gang i året.

1. Rengjør nøkkelhullet med trykkluft (f.eks. CRC Dust Off).
2. Smør låssylindere ved å spraye litt låsolje in i nøkkelhullet (f.eks. CRC Lock Oil Pro eller WD-40).

MONTERINGSANVISNING

iLOQ låssylindere C10S.1 og C10S.10 skal bare monteres av en autorisert iLOQ Partner.

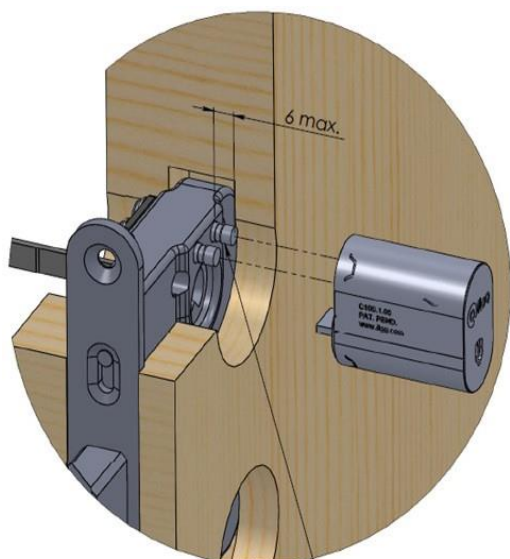
Monter bare låssylindere som er beregnet for miljøet de skal brukes i.

Låssylindere C10S.1 er beregnet for montering på ytterdører. Sylindere har IP21 og bør ikke stå i direkte regn. Vurder værbeskyttelse ut fra installasjonen.

Låssylindere C10S.10 er beregnet for montering på innvendige dører der hvor temperatur og fuktighet tilsvarer normale innendørsforhold.

iLOQ sylindere skal bare monteres på låskasser som er kompatible med Skandinaviske ovalsylindere SIS.

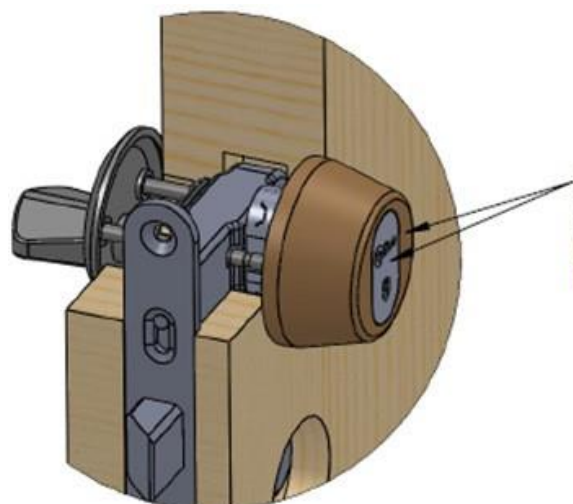
Monter låssylindere i henhold til illustrasjonen under. Tilbehør og monteringssett kan variere avhenge av dørtype, låskasse og beslag som benyttes.



VIKTIG! Sylinderskruen skal aldri skrues lengre enn 6mm in i låssylindere. Hvis skruen er for lang kan låssylindere ødelegges.

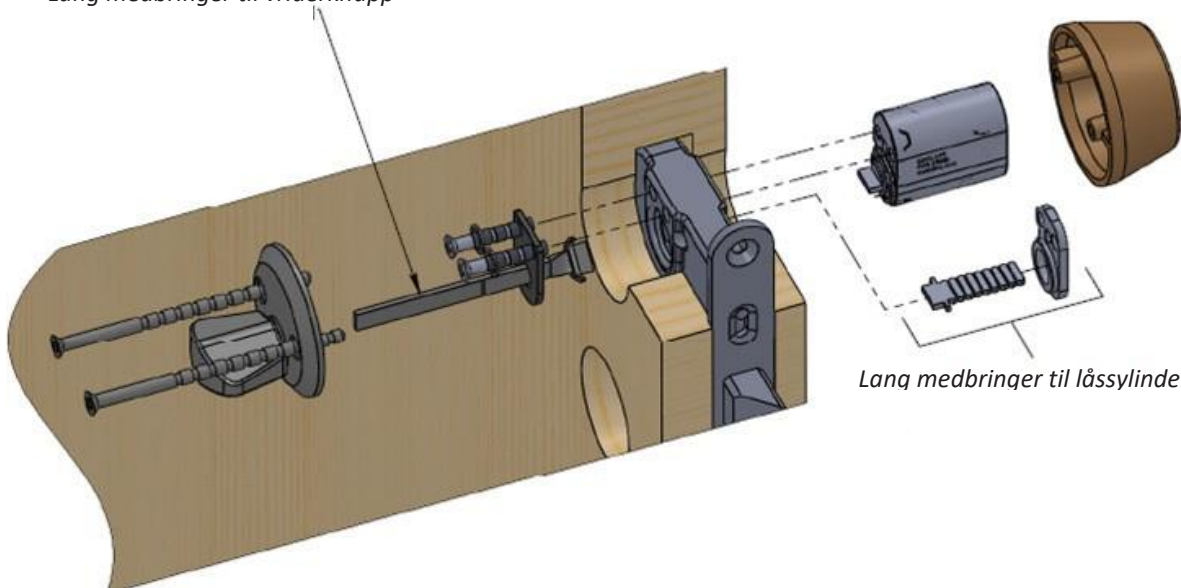
Gjengenes maksimale dybde for sylinderskruen er 7mm. Skruens maksimale lengde inn i låssylindere er 6mm. Hvis man bruker for lange skrues, kan låssylindere skades. Benytt helst iLOQ A10.129 sylinderskrue.

Bruk moderat kraft (2-3Nm) når du strammer til sylinderskruen.



Låssylindren og sylinderskiltet skal ligge på samme høyde. Ved behov bruk iLOQ sylindreforlengere.

Lang medbringer til vriderknapp



Lang medbringer til låssylinder

Ved behov for bruk av underlagsplate til låssylindre (iLOQ A10.33) bør det benyttes en forlenget medbringer (iLOQ A10.41). Ved bruk av sylindreforlengere som f.eks. (iLOQ AC50.1-3) brukes den originale medbringer som er montert på sylindren.

Ved krevende forhold, der hvor låssylindren er utsatt for støv, regn eller sjøsprøyt, bør man montere en form for værbeskyttelse.

Hvis sylindren monteres på innsiden av en nødutgangsdør bør nødvendig beslag monteres for å ivareta sikker rømning.

Denne anvisningen samt eventuelle instruksjoner skal overleveres sluttbrukeren. iLOQ låssylinder kan resirkuleres som metallavfall. Dette gjelder også Sylinderskilt og vriderknapper.