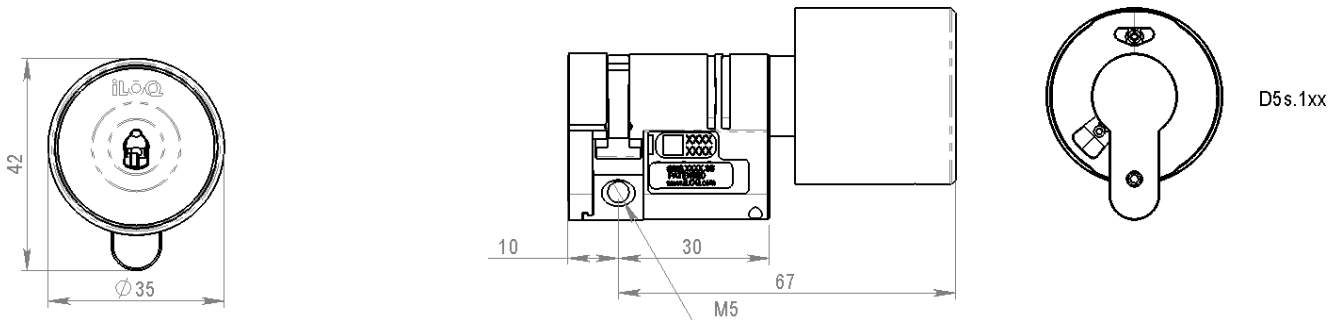


EUROPACYLINDER ENKEL

D5S.100.SB, D5S.110.SB, D5S.100.SB.ES, D5S.110.SB.ES, D5S.100A.SB, D5S.110A.SB, D5S.100L.SB, D5S.110L.SB



Översikt

Det självladdande iLOQ S5 systemet är nästa generations låssystem som ersätter mekaniska cylindrar eller elektromekaniska låssystem, som är beroende av en extern strömkälla t.ex. batterier. Det säkra krypterade systemet möjliggör flexibel och säker hantering av behörigheter och upprätthåller hög säkerhet i fastigheter såsom kommersiella fastigheter, kontorsbyggnader och bostadsfastigheter.

iLOQ D5S låscylinder får sin energi genom isättning av nyckeln i låscylindern. Detta eliminerar behovet av batterier och / eller kabeldragning. Eftersom det inte krävs några batterier, blir underhålls- och driftskostnaderna avsevärt lägre än med ett batteridrivet låssystem.

Låscylindrarna är en del i ett D2D nätverk. Detta ger möjligheten att snabbt och enkelt spärra borttappade nycklar, ändra behörigheter och kontrollera händelseloggar i systemet.

iLOQ S5´s produktportfölj inkluderar låscylindrar, hänglås och skåplås, samt nödvändiga behör och installationsmaterial. iLOQ S5 kan även byggas ut till ett passersystem med iLOQ´s onlineprodukter.

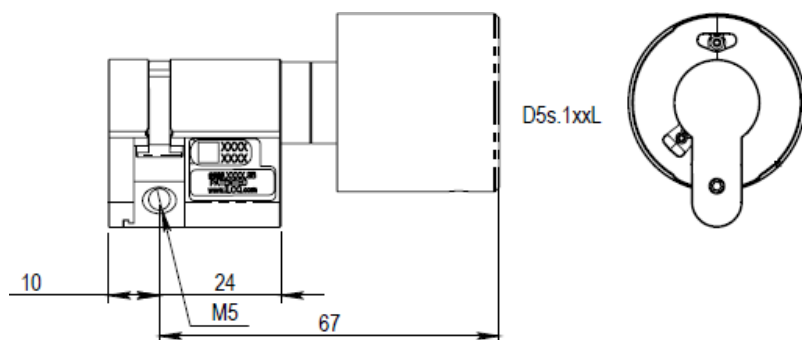
Kortfattat om iLOQ D5S.1xx enkelcylinder

- Batterilös digital låscylinder för iLOQ S5 låssystem
- Inga batterier eller kablar krävs för cylindern
- Säkrad med kraftfull AES256 kryptering och tvåvägs-autentisering
- Som en del i D2D nätverket agerar den som en mottagare och spridare av information
- Första programmering sker via PC uppkopplad mot iLOQ Manager och iLOQ P55S.1 programmeringsFob
- Gruppbehörigheter och/eller individuella behörigheter kan ges till låscylindrarna
- Programmerade cylindrar öppnas med en K5S nyckel
- Spärllista för borttappade nycklar
- Intern logg för använda nycklar - kan konfigureras med ON/OFF funktion och / eller tidsstämplar med RTC-realtidsklocka
- Stödjer tidsbegränsningar i form av tidsprofiler - kräver RTC-realtidsklocka
- Omprogrammerbar med K5S nycklar eller P55S.1 programmeringsFob
- Firmware kan uppdateras i cylinder

Produktversioner

D5S.100.SB	Enkelcylinder
D5S.110.SB	Enkelcylinder med RTC - realtidsklocka
D5S.100.SB.ES.....	Enkelcylinder med spansk kort kam
D5S.110.SB.ES.....	Enkelcylinder med spansk kort kam och RTC
D5S.100A.SB.....	Högsäkerhets enkelcylinder
D5S.110A.SB.....	Högsäkerhets enkelcylinder med RTC

Produktversioner lång axel



D5S.100L.SB.....	Enkelcylinder med lång axel
D5S.110L.SB.....	Enkelcylinder med lång axel och RTC

Minneskapacitet

Antal behörigheter	210
Antal spärrade nycklar	500/zon
Antal tidsprofiler.....	10
Händelselogg.....	Minst 500

Teknisk information (konstruerad för att uppfylla följande krav. Process pågår för certifiering)

Cylinderhus.....	Rostfritt stål
Slitage: EN15684 (Grades 4-6)	Grade 6, 100 000 cykler (motsvarande 200 000 öppningar)
Elektronisk nyckelrelaterad säkerhet EN15684:2013-01 (Grades A-F)	Grade F
Användningskategori: EN15684 (Grades 0-1).....	Grade 1
Miljömotstånd: EN15684 (Grades 0-4).....	Grade 4
Systemhantering: EN15684 (Grades 0-3)	Grade 3
Attackmotstånd: EN15684 (Grades 0-2).....	Grade 2 (*)
Temperaturintervall	-25 °C – +70 °C
Kapslingsklassning.....	IP55
Certifikat	EN15684, SKG***, VDS CZ+ (**

(*för A versionen / (** pågående