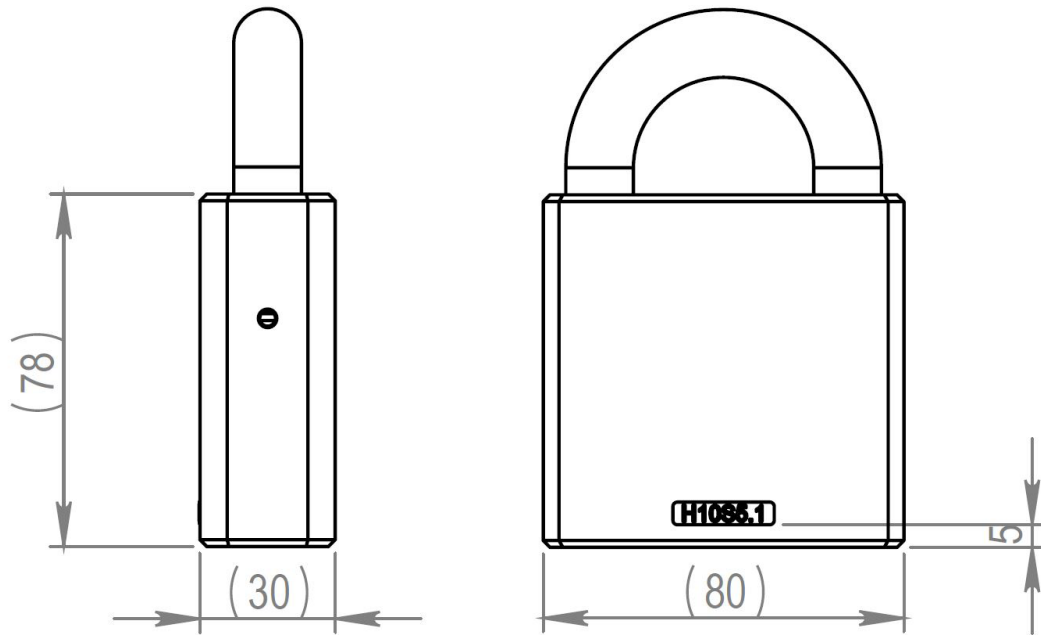


H10S5.2.27.HC Riippulukko

Järjestelmätason kuvaus

Ominaisuuksien yhteenveto

Mittakuva



Muistin ominaisuudet

| | |
|--|-------|
| Kulkuoikeuksien lukumäärä | 210 |
| Estolistattujen avainten lukumäärä | 256 |
| Aikarajoitusten lukumäärä | 2 |
| Versiotiedot sisältävien kulkuoikeuksien lukumäärä | 1+208 |
| Tapahtumalokin koko | 512 |

Tekniset tiedot

| | |
|---|-----------------------------|
| Sisältää ketjun | X |
| IP-luokitus | IP21 |
| Turvallisuusluokka | Luokka 5 |
| Kellopiirin patterin käyttöikä | 10 vuotta |
| Kellopiiriyhteensopivuus | Yksi reaaliaikakello mukana |
| Etähallinta iLOQ Online -tuotteilla | X |
| Pintakäsittely | Kiillotettu kromi |
| Maksimilämpötila | 70°C |
| Minimilämpötila | -25°C |
| Käyttöympäristö | Ulkotila |

Sertifikaatit

| | |
|---|-------------------------|
| Käyttöluokka (EN 16864:2017) | Luokka 1 |
| Korroosionkestävyys (EN 16864:2017) | Luokka 3 |
| Kestävyys (EN 16864:2017) | Luokka 1 |
| Sähköisen avaimen turvallisuus (EN 16864:2017) | Luokka D |
| Ympäristön kulutuksen kestävyys (EN 16864:2017) | Luokka 4 |
| Mekaanisen avaimen turvallisuus (EN 16864:2017) | Luokka 0 |
| Järjestelmän hallinta (EN 16864:2017) | Luokka 2 |
| Muut sertifikaatit | SFS 7020:2015, Luokka 3 |