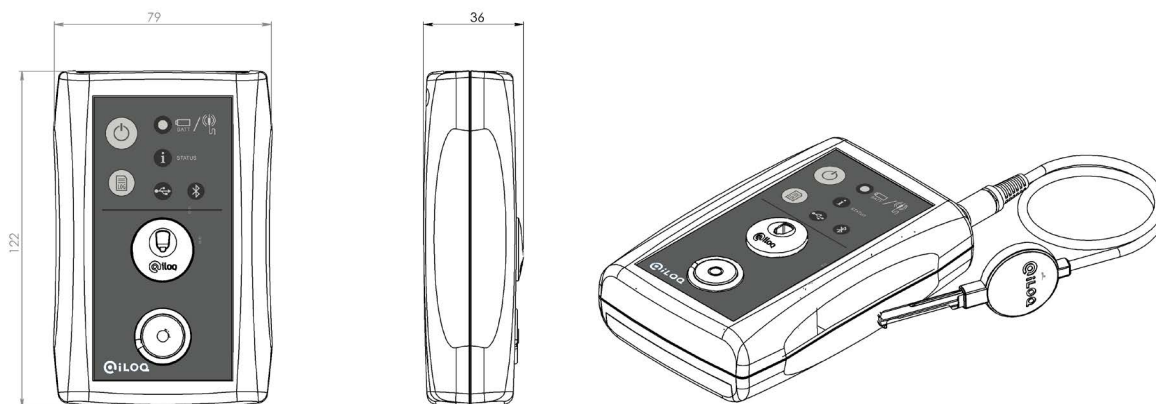


iLOQ P10S.10 PROGRAMMERINGSENHET



Generelt

Det patenterte, prisbelønte iLOQ S10-låssystemet gir avansert sikkerhet og enkel adgangshåndtering for miljøer med I-åssystemer.

Den fysiske programmeringen av iLOQ-låser og -nøkler gjøres med iLOQ P10S.10-programmeringsenheten. Programmeringsenheten har online og offline drift. Når programmeringsenheten er koblet online til iLOQ Manager-programvaren, utføres låssystemets påloggingsautentisering med iLOQ P10S.3 Token (iButton® DS1963), som gir høyeste sikkerhet og som definerer nivåer av programmeringsgodkjenning for brukerne. En stor del av låsen og de viktigste programmeringsoppgavene kan lastes til programmeringsenheten for offline-drift. Tilbakemeldingsinformasjon om de utførte programmeringsoppgavene overføres automatisk til Manager-programvaren når enheten kobles til igjen.

Kort om iLOQ P10S.10 Programmeringsenhet

- Enhet for programmering av iLOQ S10 låssystemets nøkler og låser
- Driften sikres med kraftige krypteringsmetoder, SHA-1
- Online og offline drift aktivert

Tekniske data

Grensesnitt.....	Mini USB for PC-tilkobling, kontakt for låsprogrammeringskabel, nøkkelhull for nøkkelprogrammering, kontakt for token
Knapper.....	Strøm på/av, henting av hendelseslogg
Minnekapasitet.....	Offline driftskapasitet ca. 350 lås- / nøkkelprogrammeringsoppgaver, hendelseslogg på én lås tilsvarer 13 programmeringsoppgaver
Strømforsyning.....	2 x 1,5 AA batterier eller 1,2V akkumulatører
Kabler.....	USB-kabel, iLOQ-låsprogrammeringskabel
Operating temperature range.....	10 til + 50
Klassifisering.....	CE