



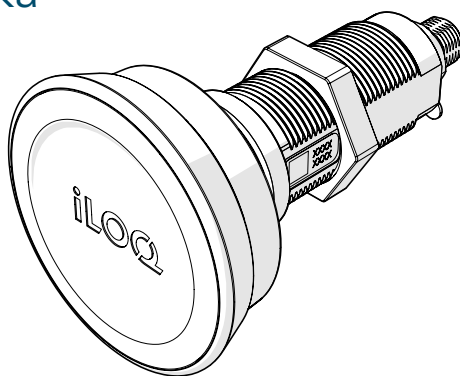
iLOQ S50

Wkładka zamka krzywkowego

G50S.231

G50S.241

Podręcznik użytkownika



06/2024

Rew 1.2

ID dokumentu

293073

iLOQ Oy



support.iloq.com

Treść

1.	Informacje dotyczące bezpieczeństwa.....	3
1.1	Znaki bezpieczeństwa.....	3
2.	Przegląd.....	3
3.	Przed instalacją.....	4
3.1	Uwagi ogólne.....	4
3.2	Pielęgnacja i konserwacja.....	4
4.	Instalacja.....	4
4.1	Montaż podstawowy.....	5
4.2	Zamontować wraz z opcjonalną osłoną i opcjonalną nakrętką zabezpieczającą.....	6
5.	Akcesoria.....	8
6.	Instrukcja obsługi.....	8
6.1	Otwieranie.....	8
6.2	Zamykanie.....	9
6.2.1	Zamykanie bez klucza (G50S.241).....	9
6.2.2	Zamykanie z kluczem (G50S.231).....	9
7.	Wymiana pokrętki czytnika.....	10
8.	Utylizacja produktów wycofanych z eksploatacji.....	12
9.	Zgodność z przepisami.....	13

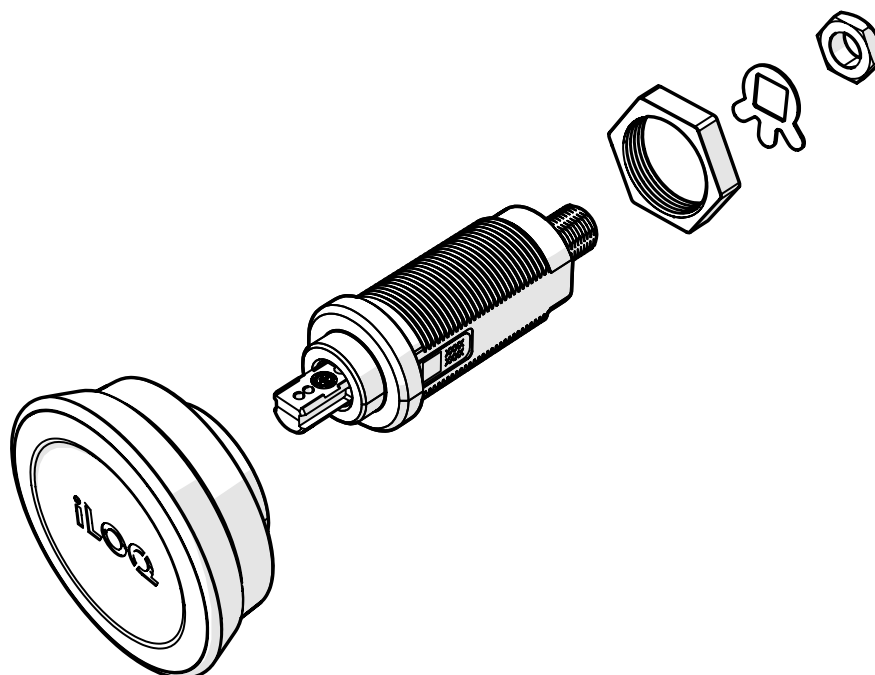
1. Informacje dotyczące bezpieczeństwa

1.1 Znaki bezpieczeństwa

Znak	Opis
	Ogólny znak informacyjny. Wskazuje szczególnie ważne informacje dotyczące instalacji produktu.
	Przeczytaj uważnie te instrukcje przed użyciem produktów. Informacje te mają na celu zapewnienie Państwu bezpieczeństwa i długiej żywotności produktów.

2. Przegląd

iLOQ G50S.231 oraz G50S.241 to bezbateryjne, programowalne, elektromechaniczne zamki krzywkowe dla rodziny produktów iLOQ S50 na platformie 5 Series. Model G50S.231 jest odblokowywany i blokowany za pomocą klucza, natomiast G50S.241 jest blokowany bez klucza. Nadają się do krzywek z otworem 7x7 oraz montażu do otworu 19,2x16,2 mm. Krzywka nie jest dołączona.



3. Przed instalacją

3.1 Uwagi ogólne

- Ta instrukcja i jakiegokolwiek instrukcje konserwacji powinny być przekazane użytkownikowi przez monter. W przypadku wątpliwości co do prawidłowości treści dokumentacji w danych wersjach językowych obowiązuje brzmienie oryginalnej dokumentacji w języku angielskim.
- Wkładki iLOQ G50S muszą być instalowane i używane bez wysiłku, bez użycia nadmiernej siły.
- Niniejszy produkt nie powinien być modyfikowany w żaden sposób, z wyłączeniem modyfikacji opisanych w tej instrukcji.
- Wkładka bębnekowa posiada 24 miesiące gwarancji.
- Należy zadbać o to, aby uszczelki lub taśmy uszczelniające były dopasowane do całego zespołu drzwi i nie utrudniały pracy wkładki cylindrycznej.
- Zwrócić uwagę na to, by występ wkładki cylindrycznej i związanych z nim części nie utrudniał swobodnego otwierania drzwi.

3.2 Pielęgnacja i konserwacja

Produkt został zaprojektowany tak, aby nie wymagał żadnej konserwacji. Nie jest zatem konieczne przeprowadzanie regularnych czynności konserwacyjnych.

4. Instalacja

Użyj odpowiedniego typu rozety i/lub adaptera zgodnie ze środowiskiem instalacji:

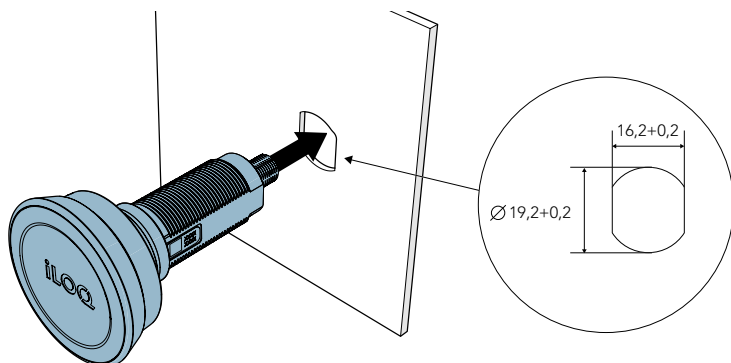
- G50S do instalacji fińskich – bez adapterów
- Dla innych instalacji G50S może być konieczny zestaw instalacyjny ([patrz rozdział 6. Akcesoria](#)).

Momenty dokręcania:

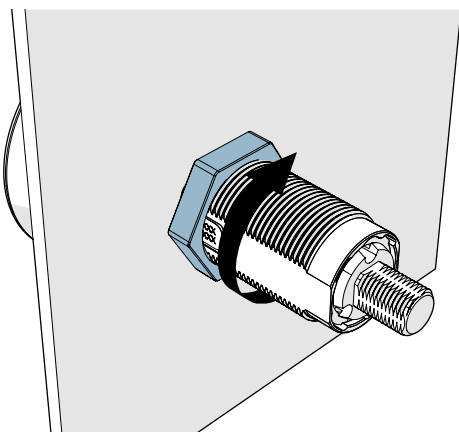
- Nakrętka mocująca wkładkę: 8 Nm
- Nakrętka zabezpieczająca: 8 Nm
- Nakrętka mocująca zatrzask: 1 Nm

4.1 Montaż podstawowy

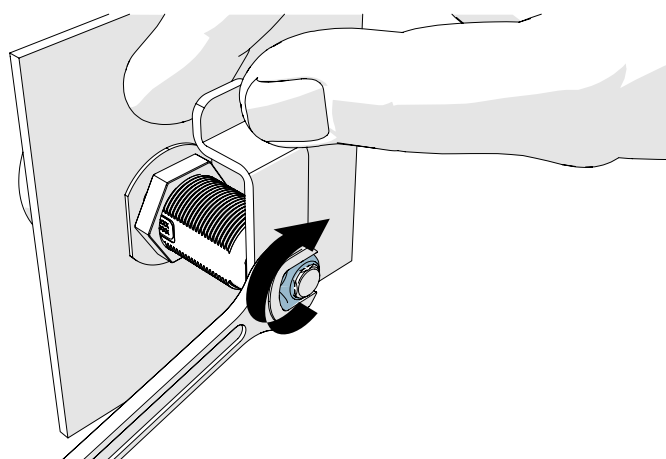
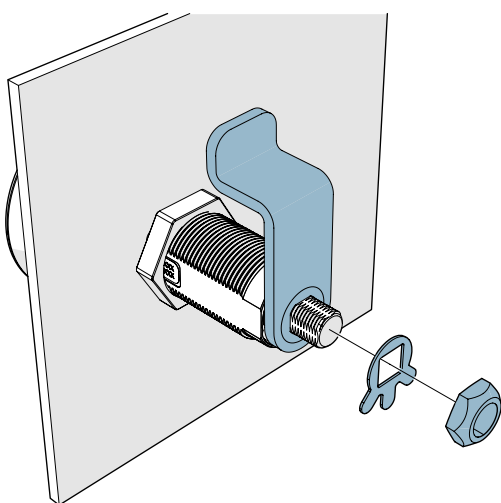
1. Włożyć korpus wkładki bębnekowej przez otwór w drzwiach.



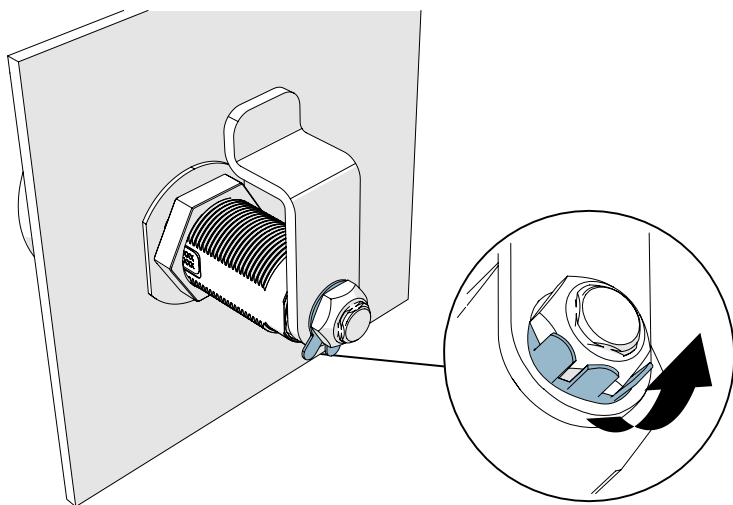
2. Zamontować i dokręcić nakrętkę mocującą wkładkę momentem obrotowym 8 Nm.



3. Zamontować zatrzask, podkładkę blokującą i nakrętkę mocującą zatrzask (moment obrotowy 1 Nm).

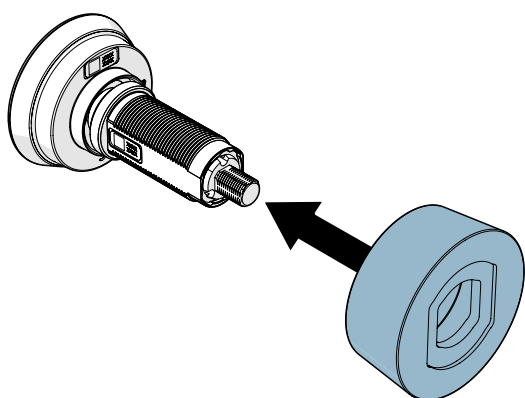


4. Użyj podkładki zabezpieczającej, aby zabezpieczyć nakrętkę mocującą zatrzask po dokręceniu.

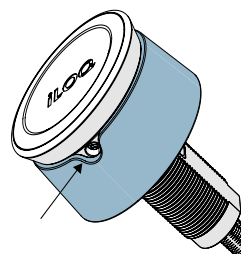


4.2 Zamontować wraz z opcjonalną osłoną i opcjonalną nakrętką zabezpieczającą

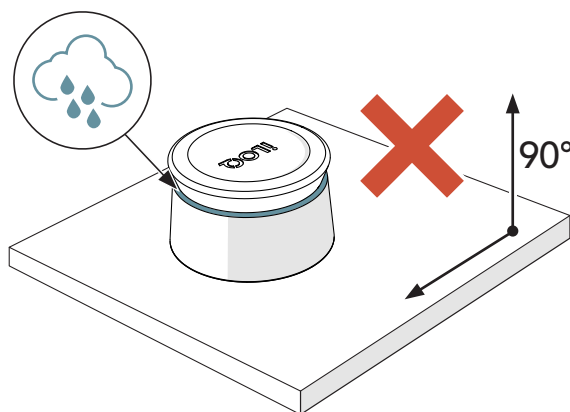
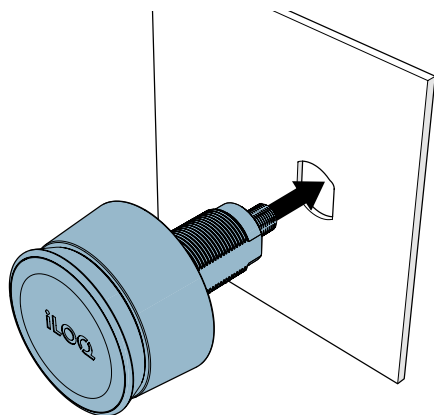
1. Wsunąć osłonę na korpus wkładki bębnekowej



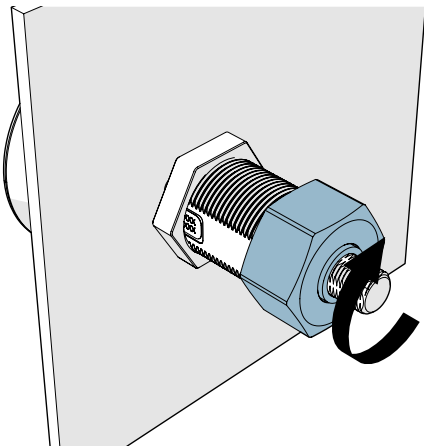
Upewnić się, że wycięcie w osłonie jest prawidłowo wyrównane ze śrubą w pokrętle czytnika.



2. Włożyć korpus wkładki bębnekowej przez otwór w drzwiach.

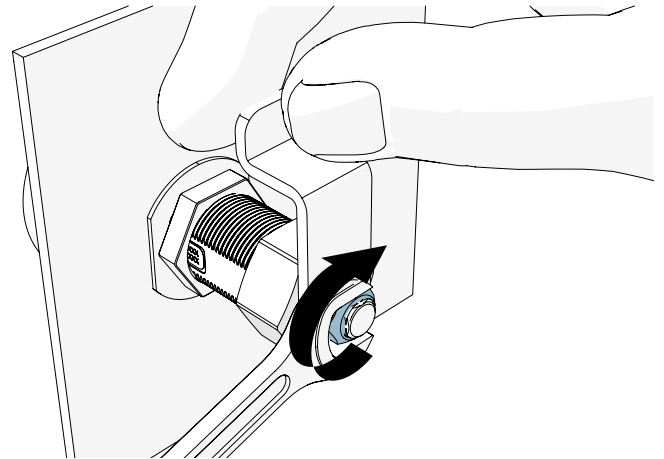
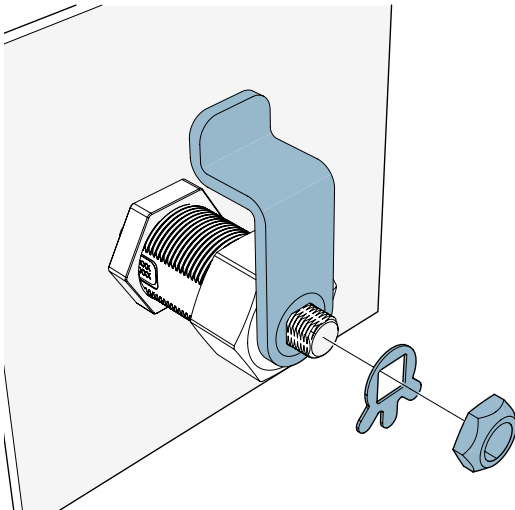


3. Zamontować i dokręcić nakrętkę zabezpieczającą momentem obrotowym 8 Nm.

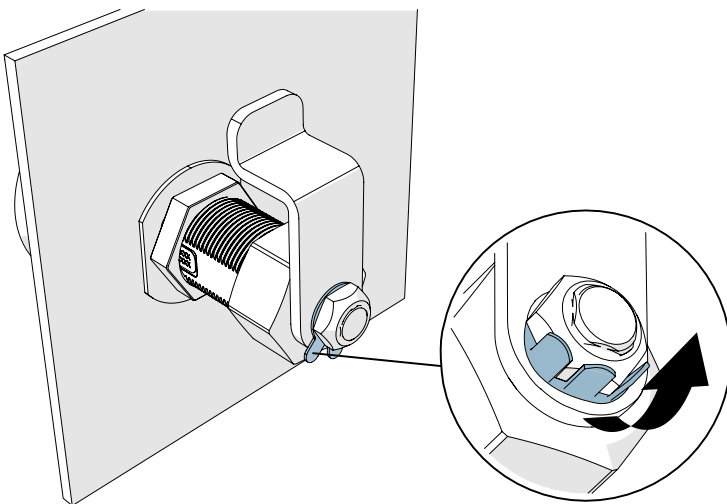


Nakrętka zabezpieczająca może być użyta w celu zwiększenia wytrzymałości krzywki na wrywanie.

4. Zamontować mechanizm blokujący, podkładkę blokującą i nakrętkę mocującą zatrzask (moment obrotowy 1 Nm).



5. Użyj podkładki zabezpieczającej, aby zabezpieczyć nakrętkę mocującą zatrzask po dokręceniu.



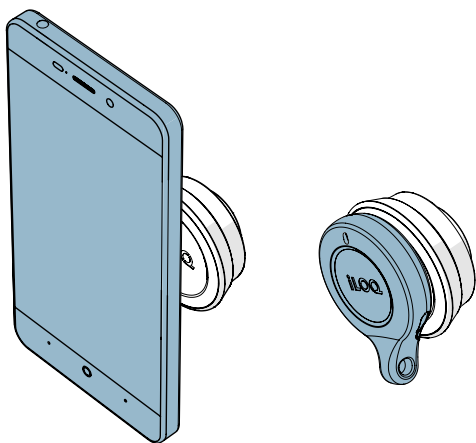
5. Akcesoria

Identyfikator produktu	Nazwa produktu	Opis
AG50.2	Pierścień dystansowy	do zamka G50S, 4 mm
AG50.5	Adapter montażowy zamka przemysłowego	do drzwi drewnianych, szwedzki, otwór 21 mm
AG50.6	Płytkę montażową	do drzwi drewnianych, antyrotacyjna
AG50.7	Tarczka dziurki zamka przemysłowego	Do zamka G50S.231/.241, okrągła, CR
AG50.8	Nakrętka zabezpieczająca	Do zamka G50S.231/.241
AG50.9	Zespół nakładki zestaw elementów	Do zamka G50S.231/.241
AG50.10	Zestaw akcesoriów Big Belly	Do zamka G50S.231/.241
AG50.11	Element dystansowy EWF Big Belly	Zestaw instalacyjny dla szaf G50S.231/.241 EFW

6. Instrukcja obsługi

6.1 Otwieranie

1. Przytrzymać odpowiednie urządzenie z kluczem wirtualnym przy pokrętle czytnika i poczekać, aż pojawi się na nim zielone światło.

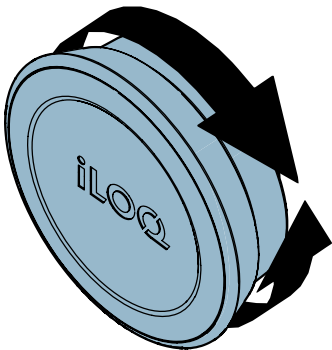


Uwaga! Ze względu na dużą różnorodność modeli telefonów z funkcją NFC oraz systemów operacyjnych, firma iLOQ nie może zagwarantować, że wszystkie telefony z systemem Android, obsługujące technologię NFC będą bezproblemowo współpracować z naszymi zamkami.



Przed użyciem zamków sprawdź, gdzie w telefonie znajduje się antena NFC, aby poznać najlepszą pozycję do trzymania telefonu przy gałce.

2. Obrócić pokrętko czytnika, aby odblokować drzwi, a następnie otworzyć drzwi.

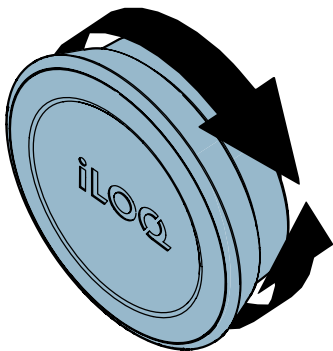


Po 5 do 15 sekundach wkładka zostanie automatycznie zablokowana. Gdy wkładka jest zablokowana, nie można obracać czytnika.

6.2 Zamykanie

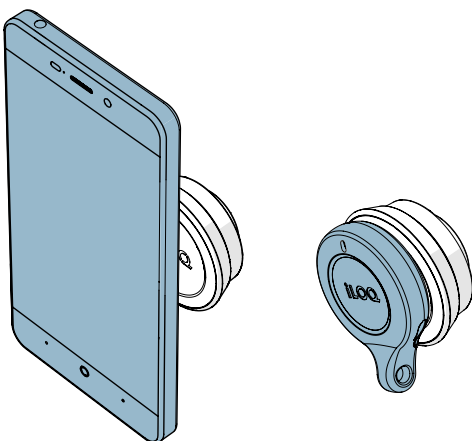
6.2.1 Zamykanie bez klucza (G50S.241)

1. Popchnij drzwi do pozycji zamkniętej oraz przekręć pokrętko czytnika w kierunku przeciwnym do ruchu wskazówek zegara.



6.2.2 Zamykanie z kluczem (G50S.231)

1. Przytrzymać odpowiednie urządzenie z kluczem wirtualnym przy pokrętkle czytnika i poczekać, aż pojawi się na nim zielone światło.

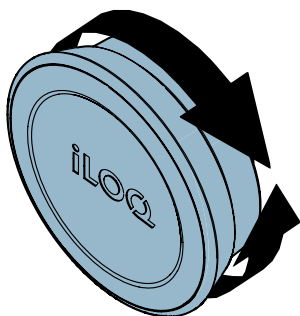


Uwaga! Ze względu na dużą różnorodność modeli telefonów z funkcją NFC oraz systemów operacyjnych, firma iLOQ nie może zagwarantować, że wszystkie telefony z systemem Android, obsługujące technologię NFC będą bezproblemowo współpracować z naszymi zamkami.



Przed użyciem zamków sprawdź, gdzie w telefonie znajduje się antena NFC, aby poznać najlepszą pozycję do trzymania telefonu przy gałce.

2. Popchnij drzwi do pozycji zamkniętej i przekręć pokrętło czytnika w kierunku przeciwnym do ruchu wskazówek zegara.

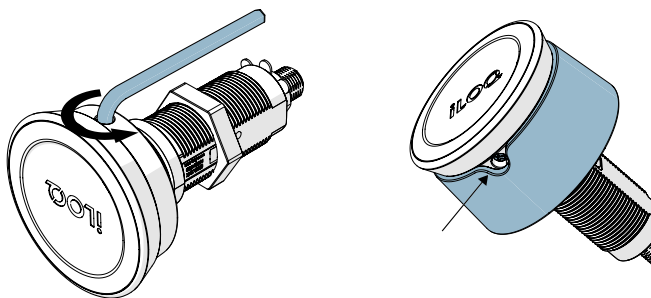


Po 5 do 15 sekund wkładka zostanie automatycznie zablokowana. Gdy wkładka jest zablokowana, nie można obracać pokrętła czytnika iLOQ.

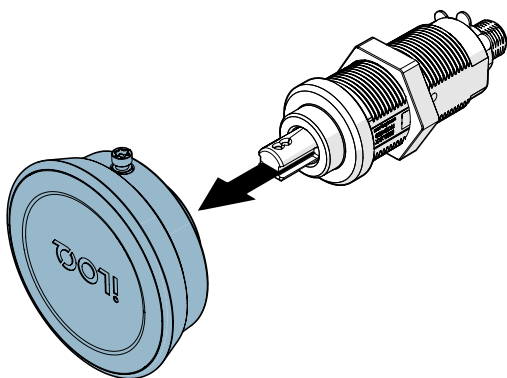
7. Wymiana pokrętła czytnika

Jeśli pokrętło czytnika zostało uszkodzone i wymaga wymiany, w takim przypadku, w celu dokonania prawidłowej wymiany pokrętła czytnika należy wykonać następujące czynności.

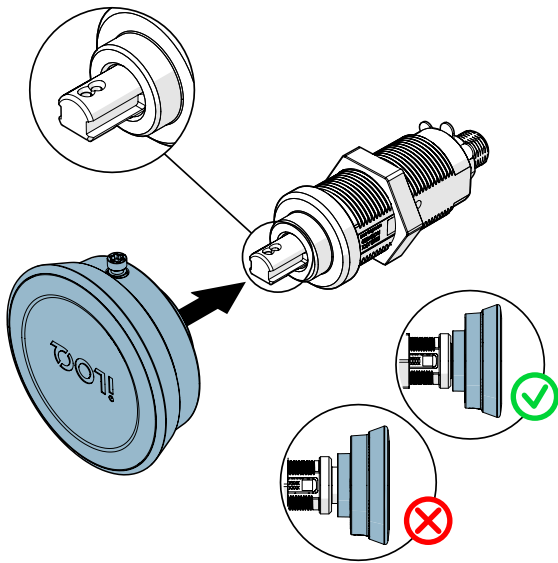
1. Poluzuj śrubę na pokrętle czytnika. Użyj narzędzia T10 (torx).



2. Zdejmij pokrętło czytnika z szyjki wkładki.

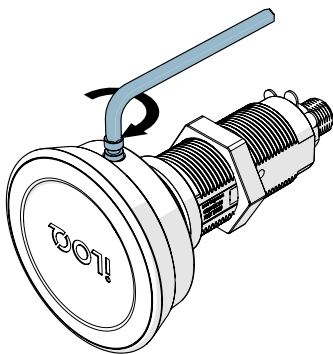


3. Wsuń nowe pokrętło czytnika na szyję tak, aby otwór na śrubę był skierowany w tym samym kierunku, co dwa otwory regulacyjne pokrętła na szyi.





Upewnić się, że pomiędzy pokrętłem czytnika a korpusem wkładki bębnekowej nie ma szczeliny. Jeśli jest, uszczelnienia chroniące przed warunkami atmosferycznymi nie będą działać prawidłowo.

4. Dokręcić śrubę momentem 1,5 Nm.







Upewnij się, że łeb śruby całkowicie wszedł w otwór. Widoczna szczelina wskazuje, że śruba nie jest prawidłowo ustawiona w szczelinach regulacyjnych szyjki wkładki.

8. Utylizacja produktów wycofanych z eksploatacji

	<p>Nigdy nie wyrzucaj urządzenia elektrycznego do odpadów domowych. Postępuj zgodnie z lokalnymi przepisami i regulacjami dotyczącymi bezpiecznej i przyjaznej dla środowiska utylizacji produktu.</p>
	<p>Zanim wyrzucisz produkty, pamiętaj, że większość produktów iLOQ jest wielokrotnego użytku. Wszystkie programowalne produkty można zresetować do ustawień fabrycznych, po czym można je ponownie wykorzystać w innym systemie.</p>

Poniżej przedstawiono instrukcje recyklingu wycofanych z eksploatacji produktów.

Produkt wycofany z eksploatacji	Sortowanie
<p>Wycofane z eksploatacji mocowania iLOQ, akcesoria montażowe i pokręta można poddać recyklingowi jako złom.</p>	
<p>Wycofane z eksploatacji produkty iLOQ zawierające elektronikę i płytki drukowane, takie jak cylindry zamka iLOQ, klucze, mostki sieciowe, moduły drzwiowe, czytniki kluczy i RFID oraz karty przekaźnikowe, muszą zostać poddane recyklingowi w punkcie zbiórki sprzętu elektrycznego i elektronicznego.</p>	
<p>Produkty iLOQ zawierające baterie i akumulatory, takie jak breloki, klucze programujące i obwody zegara, powinny być poddawane recyklingowi w regionalnym punkcie zbiórki baterii i małych akumulatorów.</p>	
<p>Większość materiałów opakowaniowych iLOQ nadaje się do recyklingu kartonu i plastiku.</p>	

9. Zgodność z przepisami

Produkty wyszczególnione w niniejszym podręczniku użytkownika są zgodne z wymaganiami dyrektyw wyszczególnionych na tej stronie.

CE

SKRÓCONA DEKLARACJA ZGODNOŚCI UE:

Niniejszym firma iLOQ Oy oświadcza, iż urządzenia radiowe, tj. wkładki zamków krzywkowych G50S zapewniają zgodność z dyrektywą 2014/53/UE. Pełny tekst deklaracji zgodności UE dostępny jest pod następującym adresem internetowym: www.ilooq.com/en/declaration-of-compliance/

Standard komunikacji: NFC 13,56 MHz Modulacja ładunku (ASK) ISO/IEC 14443A, brak nadajnika.

FCC

Rozdział 1, podczęść A, część 2 ustęp 47 Kodeksu Przepisów Federalnych

Zgodność została oceniona zgodnie z następującą normą:

FCC - Przepis FCC, część 15

Uwaga: Niniejsze urządzenie zostało przetestowane i uznane za zgodne z ograniczeniami dla urządzeń cyfrowych klasy B, zgodnie z częścią 15 przepisów FCC. Ograniczenia te mają na celu zapewnienie rozsądnej ochrony przed szkodliwymi zakłóceniami w instalacjach domowych. Urządzenie to generuje, wykorzystuje i może emitować energię o częstotliwości radiowej i jeśli nie będzie instalowane i użytkowane zgodnie z instrukcjami, może powodować szkodliwe zakłócenia w komunikacji radiowej. Nie gwarantuje się jednak niewystępowania zakłóceń w przypadku konkretnych instalacji. Jeśli urządzenie powoduje szkodliwe zakłócenia w odbiorze radiowym lub telewizyjnym, co można stwierdzić poprzez wyłączenie i włączenie urządzenia, zachęcamy użytkownika do podjęcia próby skorygowania zakłóceń za pomocą jednej lub kilku z następujących metod:

- Zmiany kierunku lub lokalizacji anteny odbiorczej.
- Zwiększenia odległości pomiędzy urządzeniem a odbiornikiem.
- Podłączenia urządzenia do gniazdka w innym obwodzie niż ten, do którego podłączony jest odbiornik.
- Skonsultowanie się ze sprzedawcą lub doświadczonym technikiem radiowo-telewizyjnym w celu uzyskania pomocy.

ISED

Innovation, Science and Economic Development Canada (ISED)

Zgodność została oceniona zgodnie z następującą normą:

ISED - ICES 003, Wydanie 7: 2020 - klasa B



iLOQ S50
Wkładka zamka krzywkowego
G50S.231
G50S.241
Podręcznik użytkownika

iLOQ

support.ilq.com

Elektroniikkatie 10

90590 Oulu

Finlandia