

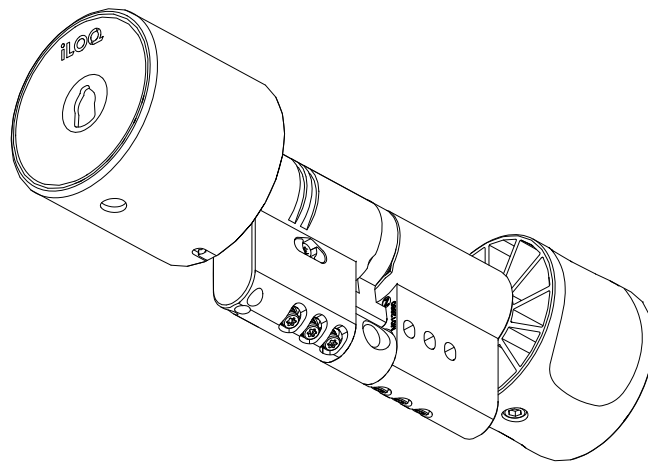


iLOQ S5
Europrofil-Schließzylinder

iLOQ D5S.XXX(A).SB

iLOQ D5S.XXX(L).SB

Benutzeranleitung



04/2024

Rev. 2.1

Dokumenten-ID
300598



iLOQ Oy
support.ilq.com

1. Inhalt

| | | |
|-----|---|----|
| 1. | Inhalt..... | 2 |
| 2. | Sicherheitsinformationen | 3 |
| 2.1 | Sicherheitssymbole..... | 3 |
| 3. | Überblick..... | 3 |
| 4. | Vor der Installation | 3 |
| 4.1 | Verbindliche Sicherheitsmaßnahmen | 3 |
| 4.2 | Allgemeine Hinweise..... | 4 |
| 4.3 | Haftungsbeschränkung des Herstellers..... | 5 |
| 5. | Installation | 6 |
| 5.1 | iLOQ D5S.1XX-Serie..... | 6 |
| 5.2 | iLOQ D5S.2XX-Serie..... | 7 |
| 5.3 | iLOQ D5S.3XX-Serie..... | 9 |
| 5.4 | iLOQ D5S.4XX-Serie..... | 11 |
| 5.5 | iLOQ D5S.7XX-Serie..... | 12 |
| 6. | Entfernen und Installieren des elektronischen Knaufs..... | 13 |
| 7. | Zylinderverlängerungen | 16 |
| 7.1 | Eine Seite – Version 1 | 16 |
| 7.2 | Eine Seite – Version 2 (5-15 mm) | 19 |
| 7.3 | Eine Seite – Version 2 (20 - 30 mm) | 21 |
| 7.4 | Eine Seite – Version 2 (35 - 70 mm) | 24 |
| 7.5 | Beide Seiten..... | 27 |
| 7.6 | Long Neck..... | 27 |
| 8. | Nach der Installation..... | 28 |
| 9. | Entsorgung von Produkten | 29 |
| 10. | Konformität..... | 30 |

2. Sicherheitsinformationen

2.1 Sicherheitssymbole

| Symbol | Beschreibung |
|---|---|
|  | Allgemeines Hinweissymbol. Weist auf besonders wichtige Informationen zur Installation oder zum Produkt hin. |
|  | Lesen Sie sich diese Anleitungen sorgfältig durch, bevor Sie die Produkte verwenden. Diese Informationen dienen dazu, Ihre Sicherheit und eine lange Produktlebensdauer zu gewährleisten. |

3. Überblick

iLOQ D5S-Europrofil-Schließzylinder sind batterielose digitale Schließzylinder für iLOQ S5-Schließsysteme. Die Energie für den Betrieb der iLOQ D5S-Schließzylinder wird beim Einführen des Schlüssels in den Schließzylinder erzeugt. Die Schließzylinder benötigen keine Batterien und müssen nicht verkabelt werden.

4. Vor der Installation

4.1 Verbindliche Sicherheitsmaßnahmen

- Diese Anweisungen und etwaige Wartungsanweisungen müssen vom Installateur an den Benutzer weitergegeben werden. Bei Abweichungen vom Inhalt in fremdsprachigen Versionen der Dokumentation gilt im Zweifelsfall das englische Original.
- iLOQ D5S-Zylinder müssen sorgfältig und ohne übermäßigen Kraftaufwand installiert und verwendet werden.
- Achten Sie darauf, dass der Zylinder alle örtlichen Vorschriften erfüllt und für die Verwendung mit der Tür und dem Schloss geeignet ist.
- Abgesehen von den in dieser Anleitung beschriebenen Modifikationen darf das Produkt in keiner Weise verändert werden.
- Der Anti-Panik-Mechanismus darf weder deinstalliert noch verändert werden, da die Funktionalität des Mechanismus in solchen Fällen nicht mehr gewährleistet werden kann.
- Die Zylinder dürfen nur zum Öffnen und Schließen von Türen verwendet werden; eine andere Verwendung ist unzulässig.
- Der Schlüssel ist sicher aufzubewahren und darf nur von autorisierten Personen verwendet werden.
- Bei Verlust eines Schlüssels diesen umgehend mit der iLOQ Manager-Software auf die Sperrliste setzen und die betroffenen Zylinder neu programmieren.

4.2 Allgemeine Hinweise

- Der iLOQ-Zylinder wurde erfolgreich für 120 Minuten gemäß EN 1634-1 (EUF129-19003368) in einer einflügeligen Stahltür getestet.
- Wenn der D5S-Zylinder in mehreren Längen angeboten wird, ist die Auswahl der richtigen Länge für die entsprechende Anwendung entscheidend.
- Es ist darauf zu achten, dass an der gesamten Türbaugruppe angebrachte Dichtungen oder Dichtungstreifen die korrekte Funktion des D5S-Zylinders nicht behindern.
- Es ist darauf zu achten, dass der Überstand des D5S-Zylinders und zugehöriger Teile das freie Schwingen der Tür nicht verhindert.
- Alle für die spezifische Installation erforderlichen Komponenten sind einzubauen, um die Einhaltung der Norm EN 15684 zu gewährleisten.
- Der Zylinder darf an der Außenseite der Tür max. 1 mm überstehen, um einen ordnungsgemäßen Betrieb zu gewährleisten.
- Vor dem Einbau des D5S-Zylinders in eine Feuerschutz-/Rauchschutztür die Brandschutzzertifizierung prüfen, um die Konformität sicherzustellen. Wenden Sie sich für die korrekte Konfiguration an einen iLOQ-Vertriebsmitarbeiter.
- Zur Verlängerung der Zylinderlänge nur die zugehörigen D5-Zylinderverlängerungen (AD5.Exx) verwenden.
- Ein falscher Zylindertyp kann den Panikmechanismus des Panik-Einsteckschlusses blockieren oder behindern. Sicherstellen, dass der Antipanik-Zylinder (D5S.7xx) installiert ist. Die Verwendung der anderen Zylindertypen (D5S.1xx/2xx/3xxx usw.) ist nur zulässig, wenn das Schloss keine bestimmte Mitnehmerposition benötigt bzw. der Mitnehmer die Panikfunktion nicht blockieren kann. Die Informationen in der Konformitätserklärung des Einsteckschloss-Herstellers überprüfen.
- Nach dem Einbau sicherstellen, dass alle Teile des Schlosses ordnungsgemäß funktionieren. Bei der Verwendung des D5S-Schließzylinders in Kombination mit Panikschlössern ist nach dem Einbau unbedingt darauf zu achten, dass die Panikfunktion des Einsteckschlusses betriebsbereit ist und nicht behindert werden kann.
- Die Long-neck-Ausführungen wurden speziell für Türen entwickelt, bei denen in der Rosette/ Zylinderring anstatt des Europrofil-Ausschnitt nur ein Rundloch vorhanden ist.
- Nur den Artikel „A5.001“ als Ersatzteil verwenden. Der Einbau der mitgelieferten IP-Abdeckung ist zwingend erforderlich.
- Das Kalendermodul (RTC) nicht in offenes Feuer werfen oder andersweitig höheren Temperaturen aussetzen, weder zertrümmern noch zerschneiden etc., weil hierbei eine Explosionsgefahr bestehen kann.
- Beim Aufbewahren des Kalendermoduls in extrem hohen Umgebungstemperaturen kann es zu Explosionen kommen, oder zu einem Austritt von brennbaren Flüssigkeiten oder Gasen.
- Wird das Kalendermodul einem extrem niedrigen Luftdruck ausgesetzt, kann es explodieren bzw. brennbare Flüssigkeiten oder Gase können austreten.
- Um die niederländischen SKG***-Anforderungen zu erfüllen, den Hochsicherheitszylinder D5S.XXXA.SB verwenden. Wenden Sie sich für die korrekte Konfiguration an einen iLOQ-Vertriebsmitarbeiter.

- Besonders in Industriegebieten oder in Meeresnähe können Verunreinigungen Ablagerungen in Form von Rost verursachen und das Material angreifen. Die Ausrüstung sollte bei Notwendigkeit regelmäßig gereinigt und gewartet werden.
- Aus Sicherheitsgründen verriegelt der Zylinder nach 10-12 Sekunden automatisch. Um den Schlüssel herauszuziehen, diesen erneut in die 12-Uhr-Stellung drehen (entweder im oder gegen den Uhrzeigersinn) und dann herausziehen.
- Die Kontaktrollen nach 5-10.000 Schließzyklen leicht mit einem fusselfreien Wattepad reinigen. Eine kleine Menge hochwertiges Zylinderöl (CRC-Zylinderöl mit PTFE) auf die Kontaktrollen sprühen.
- Falls der Zylinder nicht ordnungsgemäß arbeitet, den Zylinder z. B. mit Druckluftspray o. Ä. reinigen.

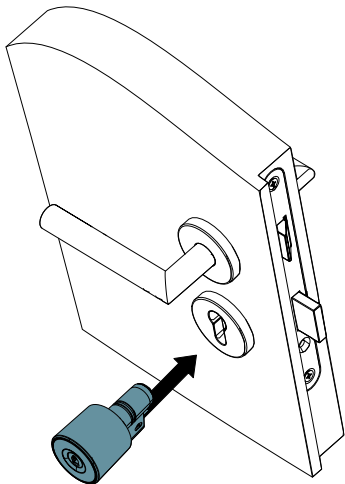
4.3 Haftungsbeschränkung des Herstellers

Für Schäden an den Türen oder Komponenten aufgrund falscher Installation wird keine Haftung übernommen. Wir behalten uns das Recht vor, ohne weitere Ankündigung Änderungen oder technische Weiterentwicklungen vorzunehmen.

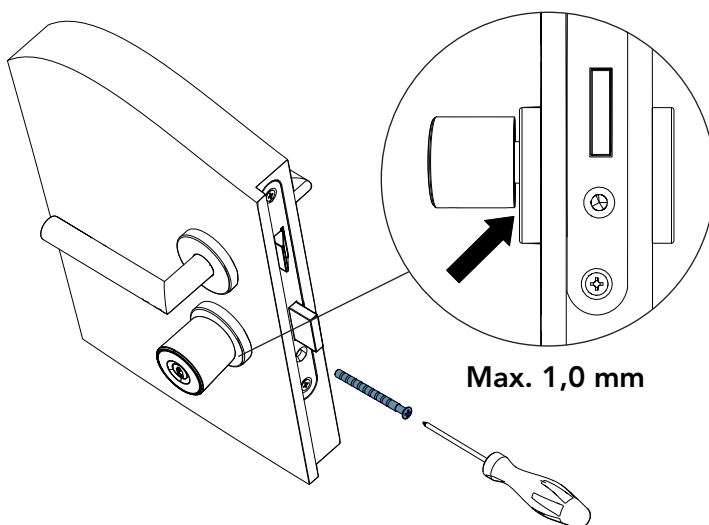
5. Installation

5.1 iLOQ D5S.1XX-Serie

1. Den Schließzylinder durch das Einsteckschloss schieben. Sicherstellen, dass der Mitnehmer nach unten zeigt.



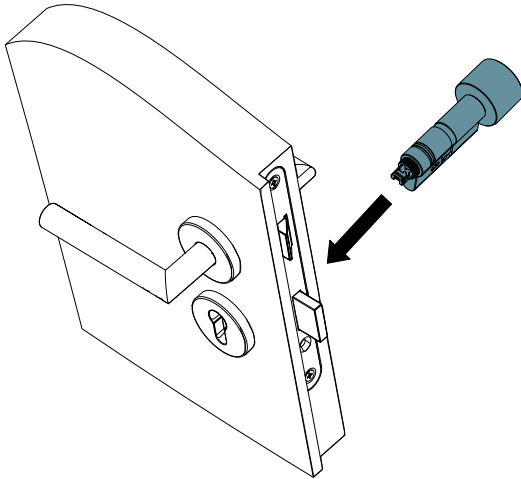
2. Den Zylinder mit einer iLOQ-Stulpschraube (A10.64, im Lieferumfang enthalten) im Einsteckschloss befestigen.
Ein Anzugsdrehmoment von 0,9...1,1 Nm verwenden. Die Schraube bei Bedarf auf die richtige Länge kürzen (Berechnung der Schraubenlänge: $L = \text{Dornmaß} + 10 \text{ mm}$).



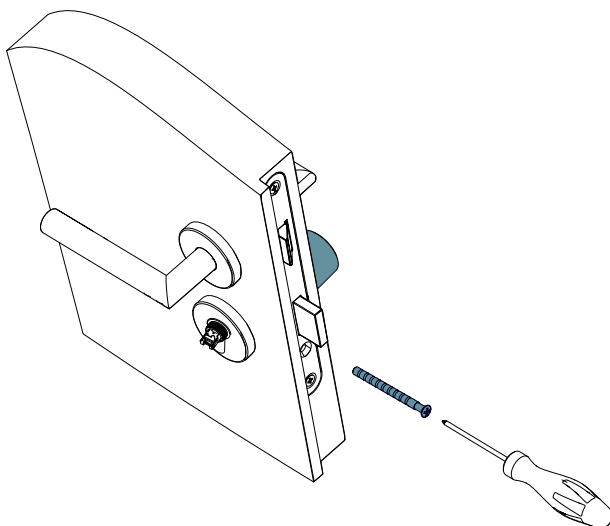
HINWEIS! Darauf achten, dass das Zylindergehäuse maximal 1,0 mm aus dem Türblatt oder dem Türschild herauschaut.

5.2 iLOQ D5S.2XX-Serie

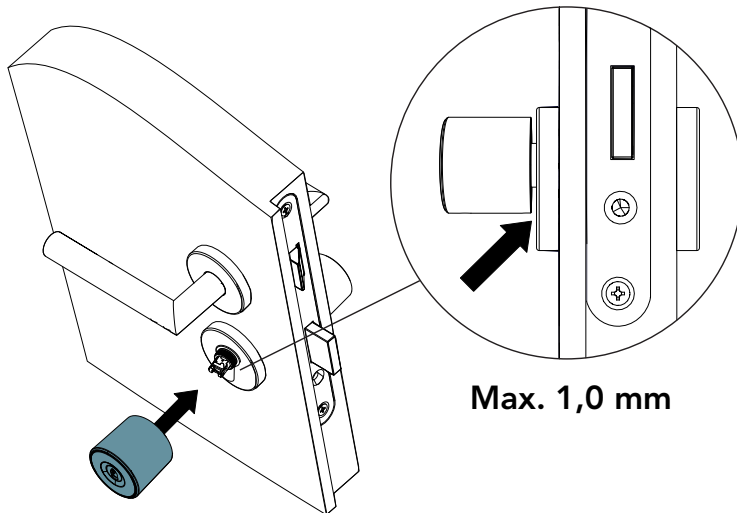
1. Den elektronischen Knauf entfernen wie in Kapitel 6 „Entfernen und Installieren des elektronischen Knaufs“ beschrieben.
2. Den Schließzylinder durch das Einsteckschloss schieben.
Sicherstellen, dass der Mitnehmer nach unten zeigt.



3. Den Zylinder mit einer iLOQ-Stulpschraube (A10.64, im Lieferumfang enthalten) im Einsteckschloss befestigen.
Ein Anzugsdrehmoment von 0,9...1,1 Nm verwenden. Die Schraube bei Bedarf auf die richtige Länge kürzen (Berechnung der Schraubenlänge: $L = \text{Dornmaß} + 10 \text{ mm}$).



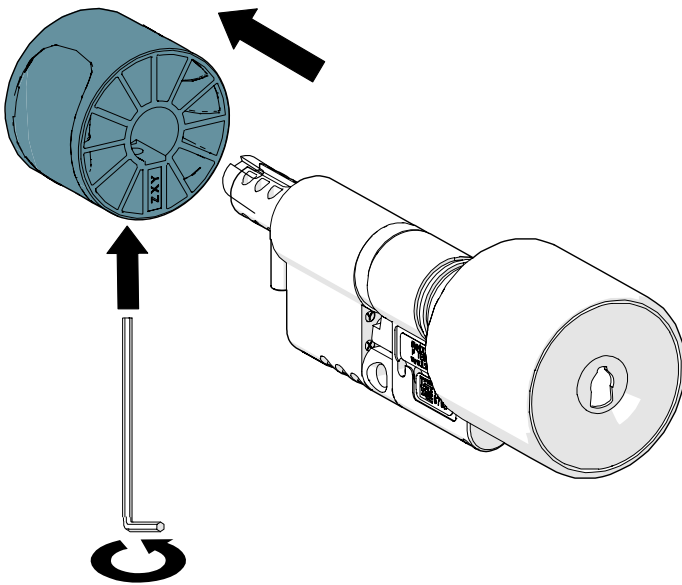
- Den elektronischen Knauf installieren wie in Kapitel 6 „Entfernen und Installieren des elektronischen Knaufs“ beschrieben.



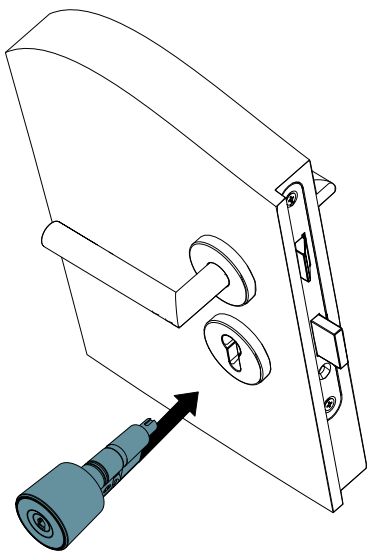
HINWEIS! Darauf achten, dass das Zylindergehäuse maximal 1,0 mm aus dem Türblatt oder dem Türschild herauschaut.

5.3 iLOQ D5S.3XX-Serie

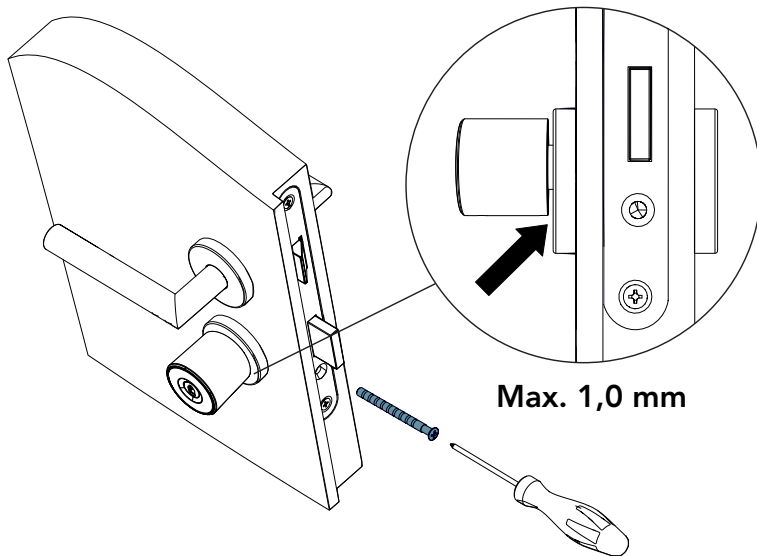
1. Die Befestigungsschraube des Drehknafs mit einem 2-mm-Inbusschlüssel leicht (gegen den Uhrzeigersinn) lösen.
Die Befestigungsschraube nur so weit lösen, dass der Knauf entfernt werden kann, die Schraube aber nicht komplett entfernen.



2. Den Schließzylinder durch das Einsteckschloss schieben.
Sicherstellen, dass der Mitnehmer nach unten zeigt.

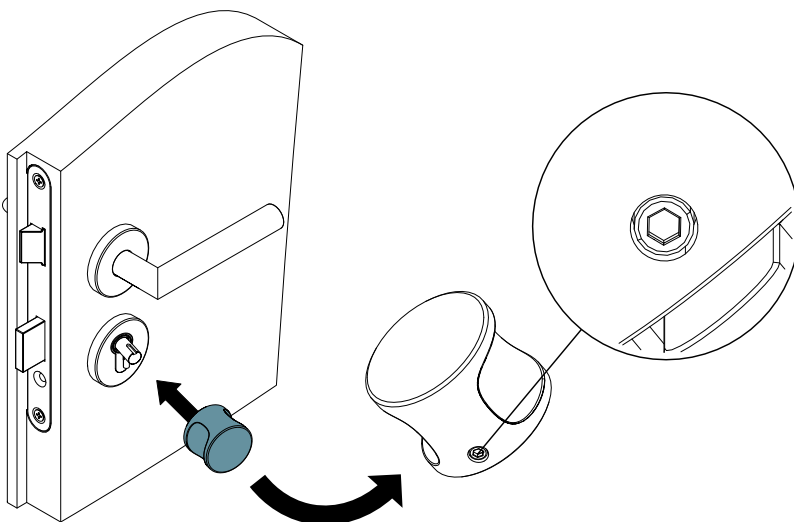


- Den Zylinder mit einer iLOQ-Stulpschraube (A10.64, im Lieferumfang enthalten) im Einsteckschloss befestigen.
Ein Anzugsdrehmoment von 0,9...1,1 Nm verwenden. Die Schraube bei Bedarf auf die richtige Länge kürzen (Berechnung der Schraubenlänge: $L = \text{Dornmaß} + 10 \text{ mm}$).



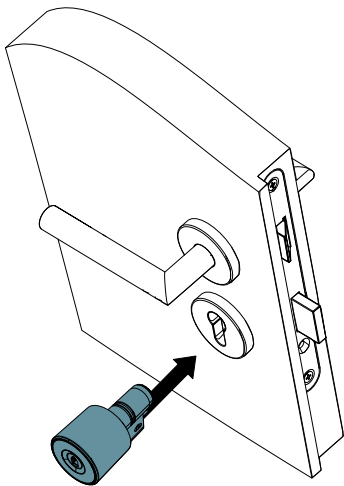
HINWEIS! Darauf achten, dass das Zylindergehäuse maximal 1,0 mm aus dem Türblatt oder dem Türschild herauschaut.

- Den Drehknopf einsetzen und die Befestigungsschraube im Uhrzeigersinn festziehen. Ein Anzugsdrehmoment von 1,5 Nm verwenden.

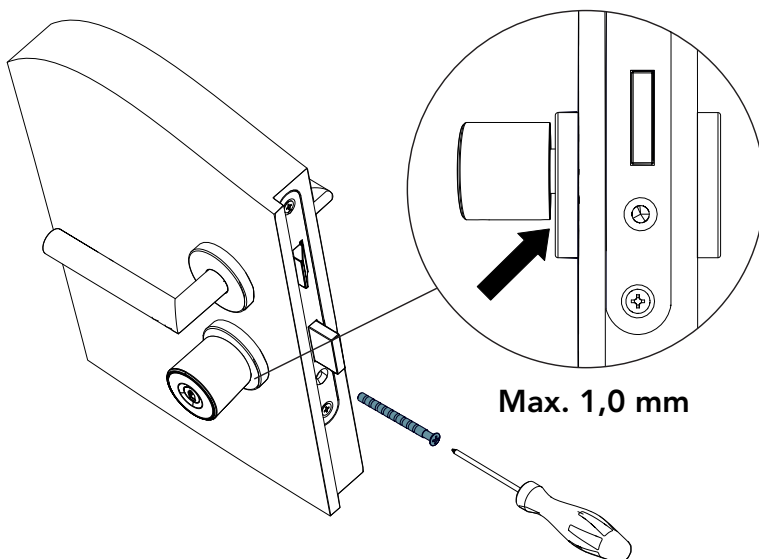


5.4 iLOQ D5S.4XX-Serie

1. Den Schließzylinder durch das Einsteckschloss schieben.
Sicherstellen, dass der Mitnehmer nach unten zeigt.



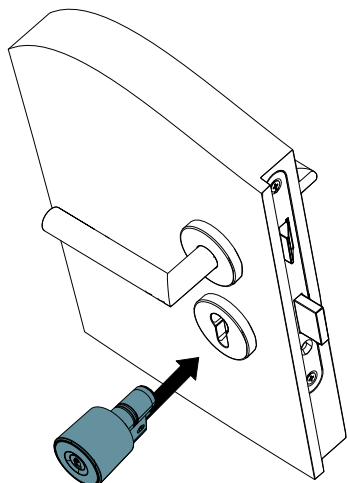
2. Den Zylinder mit einer iLOQ-Stulpschraube (A10.64, im Lieferumfang enthalten) im Einsteckschloss befestigen.
Ein Anzugsdrehmoment von 0,9...1,1 Nm verwenden. Die Schraube bei Bedarf auf die richtige Länge kürzen (Berechnung der Schraubenlänge: $L = \text{Dornmaß} + 10 \text{ mm}$).



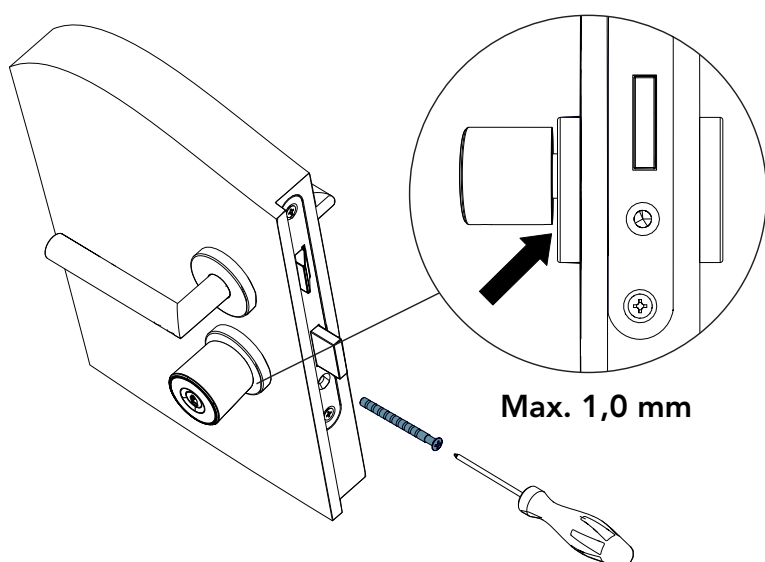
HINWEIS! Darauf achten, dass das Zylindergehäuse maximal 1,0 mm aus dem Türblatt oder dem Türschild herauschaut.

5.5 iLOQ D5S.7XX-Serie

1. Den Schließzylinder durch das Einsteckschloss schieben. Sicherstellen, dass der Mitnehmer nach unten zeigt.



2. Den Zylinder mit einer iLOQ-Stulpschraube (A10.64, im Lieferumfang enthalten) im Einsteckschloss befestigen.
Ein Anzugsdrehmoment von 0,9...1,1 Nm verwenden. Die Schraube bei Bedarf auf die richtige Länge kürzen (Berechnung der Schraubenlänge: $L = \text{Dornmaß} + 10 \text{ mm}$).



HINWEIS! Darauf achten, dass das Zylindergehäuse maximal 1,0 mm aus dem Türblatt oder dem Türschild herauschaut.



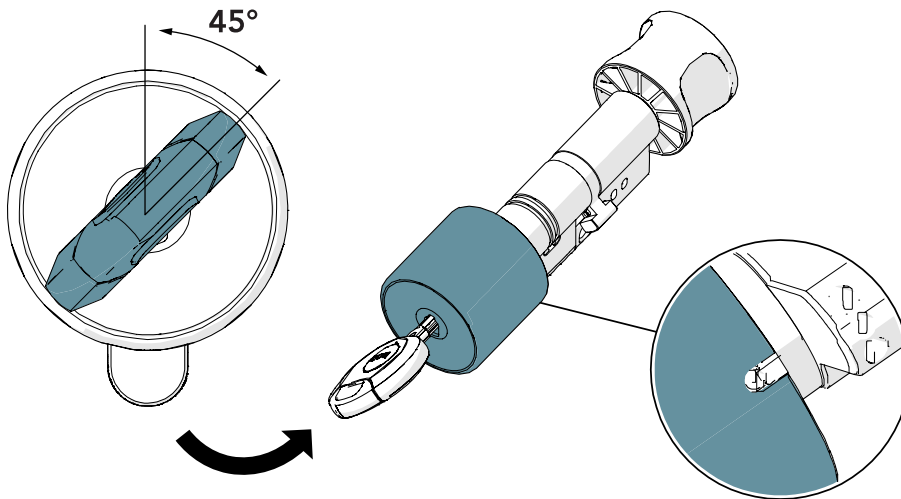
HINWEIS! Gemäß den Normen EN179/EN1125 wird empfohlen, die korrekte und fehlerfreie Funktion von Paniktüren regelmäßig zu verifizieren.

6. Entfernen und Installieren des elektronischen Knaufs

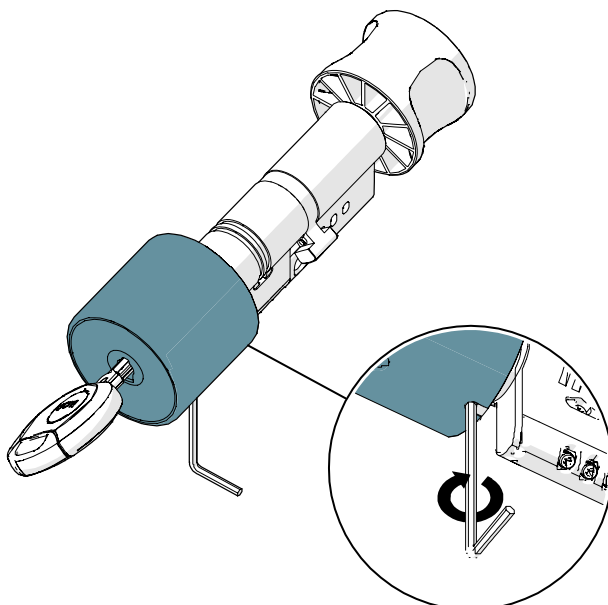
An einigen Installationsorten muss der elektronische Knauf vom Schließzylinder entfernt werden. Zum Entfernen des Knaufs die nachstehenden Anweisungen befolgen. Den elektronischen Knauf in umgekehrter Reihenfolge erneut installieren.

Beim Einführen des Knaufs darauf achten, dass die Verbindungen am Zylinder nicht beschädigt werden. Der Knauf kann nur von Personen entfernt werden, die Zugangsrechte zum Zylinder besitzen.

1. Einen Schlüssel mit den benötigten Zugangsrechten in den Schließzylinder stecken und den Schlüssel ca. 45 Grad im Uhrzeigersinn drehen.
Beim Drehen des Schlüssels öffnet sich die Blockierklappe unten am Außenknauf automatisch. Sie schützt die Befestigungsschraube vor unbefugtem Zugriff.

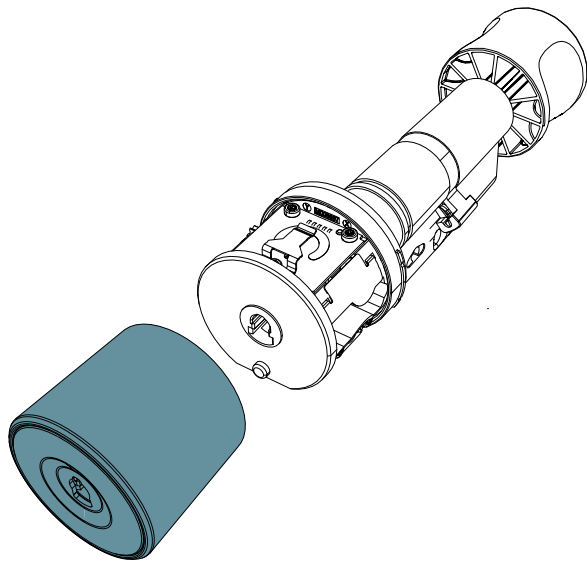


2. Lösen Sie die Befestigungsschraube im Uhrzeigersinn (Linksgewinde) mit einem Torx-T6-Schraubendreher.
Die Schraube nicht komplett entfernen, sondern nur so weit lösen, dass der Knauf entfernt werden

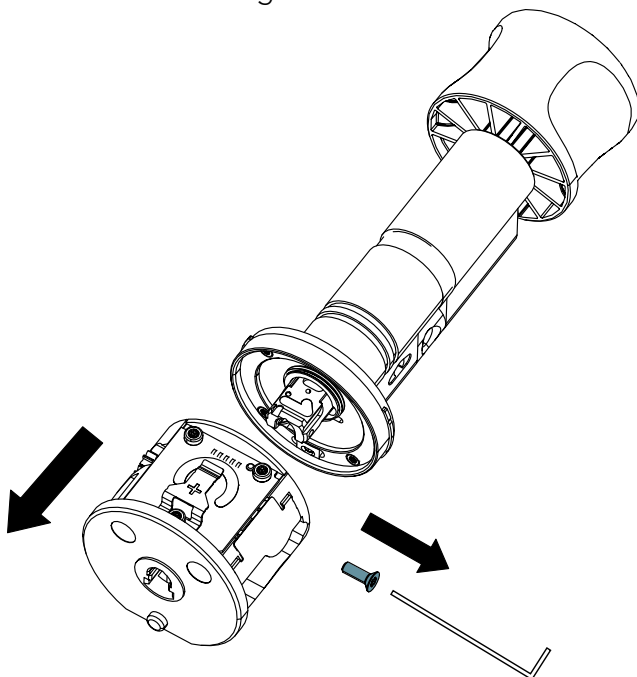


kann.

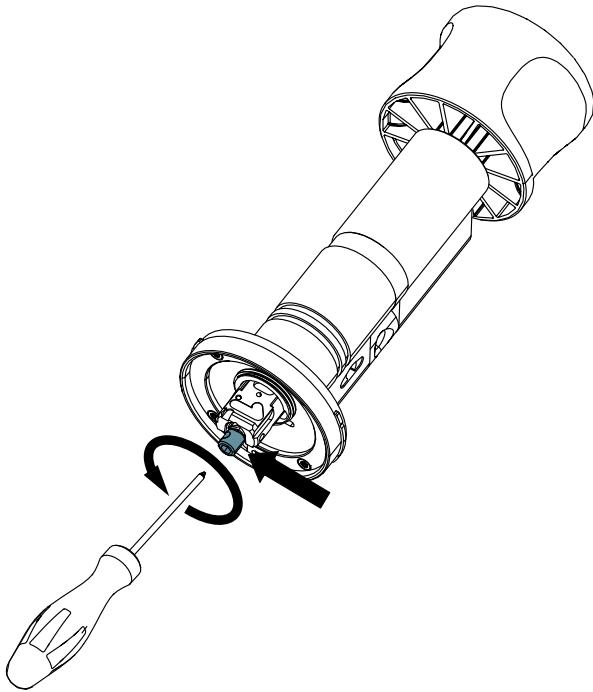
3. Das Knaufgehäuse entfernen.



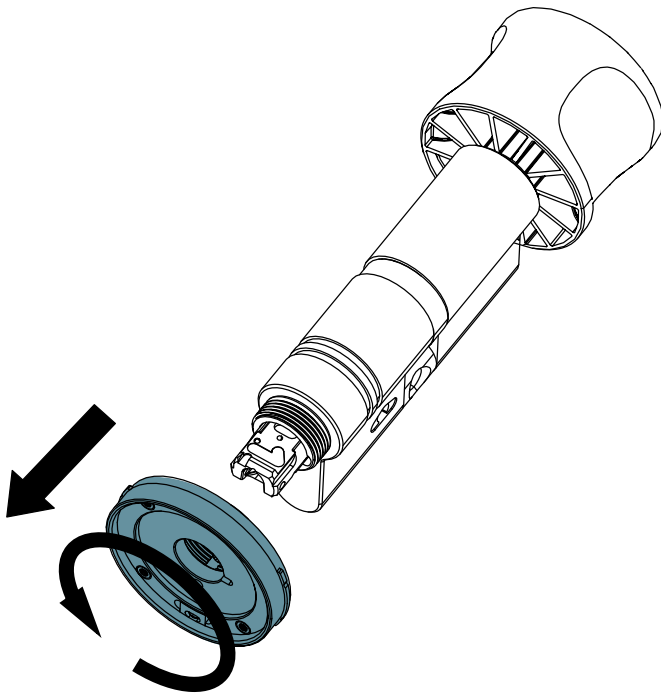
4. Die Seitenschraube gegen den Uhrzeigersinn mit einem Torx T6-Werkzeug lösen und den Knauf mit der Platine vorsichtig entfernen.



5. Die Schraube der Rückplatte mit einem Torx-T6-Werkzeug lösen.
Die Schraube nicht komplett entfernen, sondern nur so weit lösen, dass die Rückplatte gedreht werden kann.



6. Die Rückplatte gegen den Uhrzeigersinn drehen und entfernen.



7. Zylinderverlängerungen

Die Zylinderlänge ist mit dem Verlängerungssystem in 5-mm-Schritten von 30 mm (Grundlänge) bis zu 100 mm jederzeit verlängerbar.

Ein Verlängerungsstück kann für folgende Zylinder auf beiden Seiten des Mitnehmers hinzugefügt werden:

- D5S.2xx > Doppelzylinder
- D5S.3xx > Knaufzylinder
- D5S.4xx > Blindzylinder

iLOQ D5S.1xx-Zylinder können nur auf der Knaufseite verlängert werden.

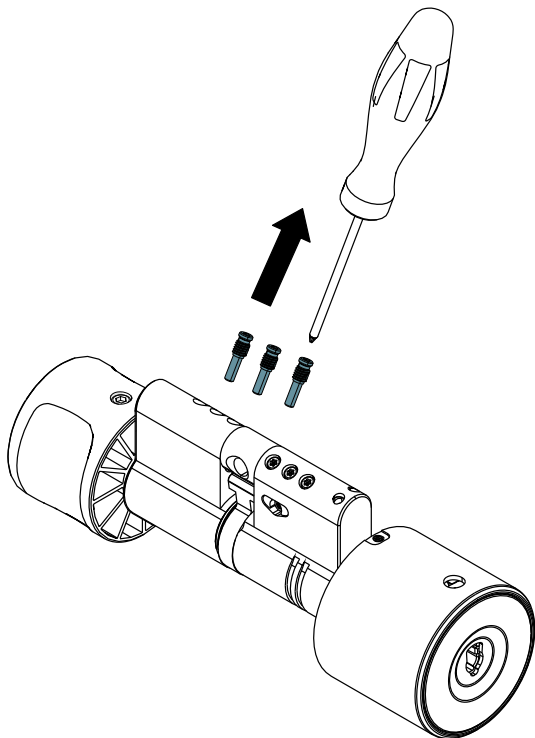
iLOQ D5S.7xx.SD-Anti-Panik-Zylinder sind aus Sicherheitsgründen nur in vorkonfigurierten Längen erhältlich. Die Länge ist nicht verstellbar.



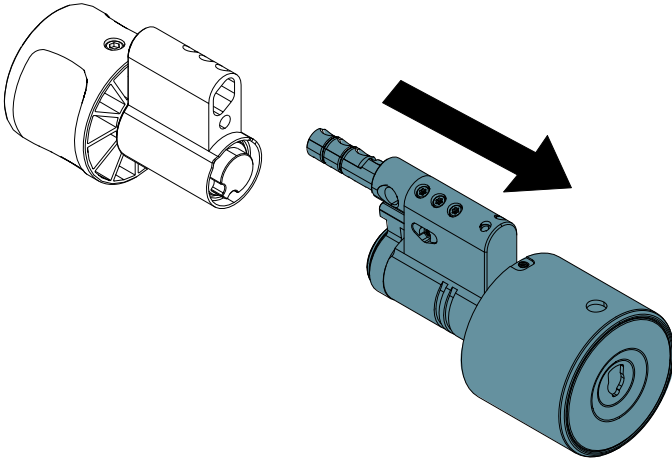
HINWEIS! Es ist nicht möglich, mehrere Verlängerungsstücke zu verketteten. Auf jeder Seite kann nur ein Verlängerungsstück installiert werden.

7.1 Eine Seite – Version 1

1. Die drei Befestigungsschrauben des Gehäuses mit einem Torx-T6-Werkzeug entfernen und zur späteren Verwendung beiseitelegen.



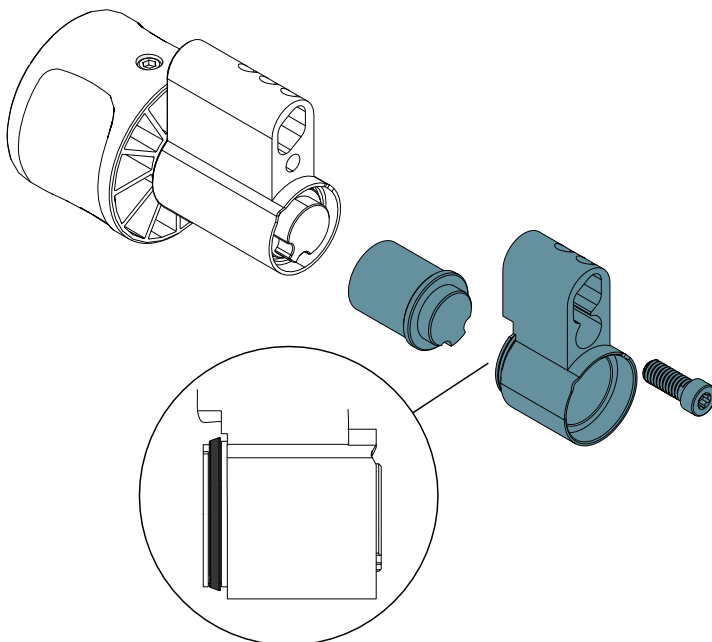
2. Die Module des Schließzylinders vorsichtig horizontal abziehen.



3. Den Schaft zuerst in die Zylindereinheit schieben und sicherstellen, dass sich die Dichtung an der richtigen Stelle befindet. Danach das Gehäuse vorsichtig über den Schaft schieben. Die Verlängerungsbaugruppe mit der mitgelieferten Schraube befestigen. Hierzu ein T10-Torx-Werkzeug verwenden (Anzugsdrehmoment 2,5 Nm).

Sicherstellen, dass sich der schwarze O-Ring zwischen der Verlängerungsbaugruppe und der Zylindereinheit befindet.

Auf die ordnungsgemäße Ausrichtung des Gehäuses achten.



HINWEIS! Sicherstellen, dass der O-Ring nicht beschädigt ist und bei Bedarf durch einen neuen ersetzen (Ersatzteilkit „A5.005“ erhältlich).

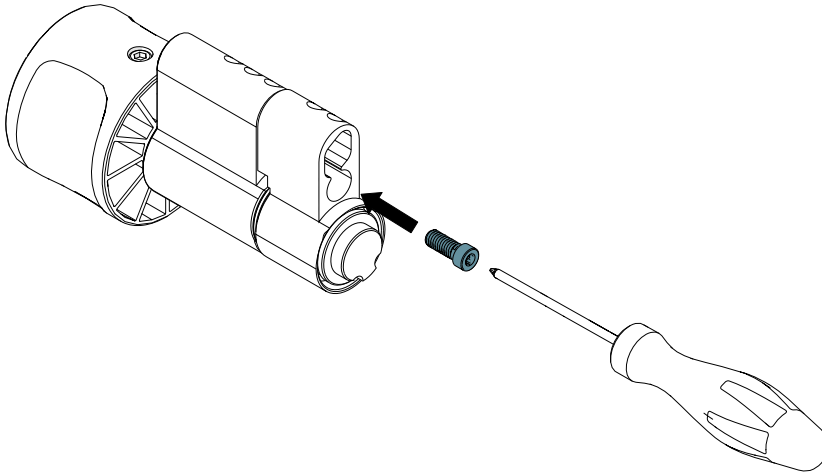


HINWEIS! Auf die ordnungsgemäße Ausrichtung der Baugruppe (der Zylindergehäuse) achten.

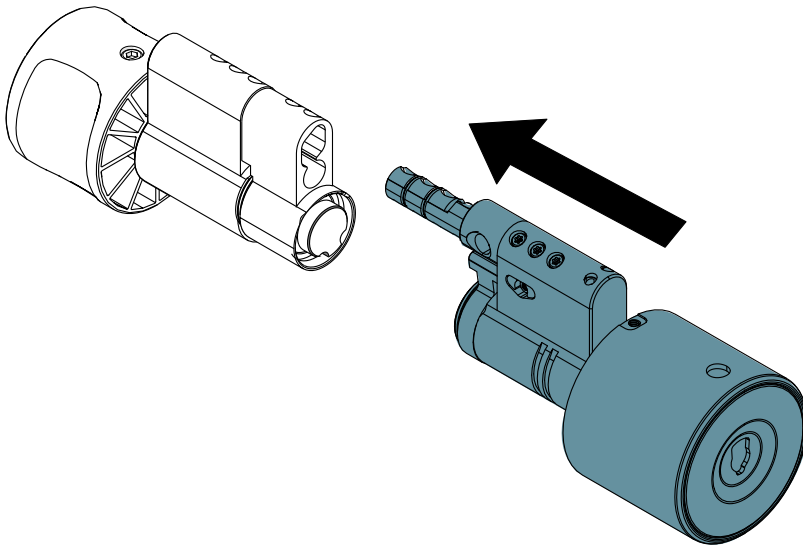


HINWEIS! Die Zylinderverlängerung in einer trockenen Umgebung einbauen.

- Die Verlängerungsbaugruppe mit der mitgelieferten Schraube befestigen.
Hierzu ein T10-Torx-Werkzeug verwenden (Anzugsdrehmoment 2,5 Nm).



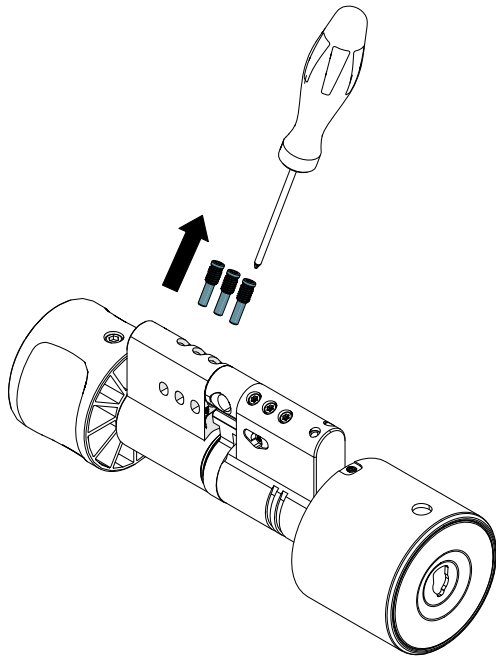
- Die Zylindereinheit mit dem Verlängerungsstück auf das Verbindungselement des Zylindergehäuses schieben und die Gehäuse aufeinander ausrichten.



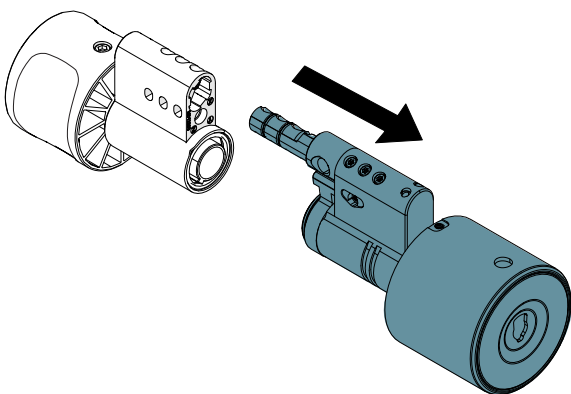
- Die Zylindereinheit mit den drei zuvor beiseitegelegten Befestigungsschrauben wieder im Zylindergehäuse befestigen.
Ein Anzugsdrehmoment von 0,55...0,65 Nm verwenden.

7.2 Eine Seite – Version 2 (5-15 mm)

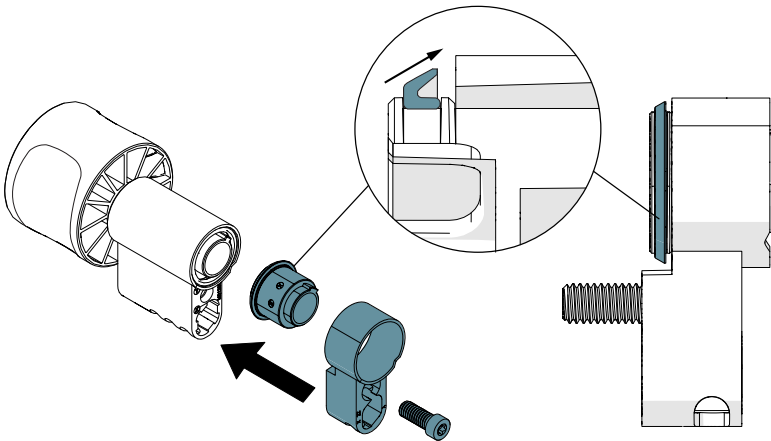
1. Die drei Befestigungsschrauben des Gehäuses mit einem Torx-T6-Werkzeug entfernen und zur späteren Verwendung beiseitelegen.



2. Die Module der Zylindereinheit vorsichtig horizontal abziehen.



3. Den Schaft in die Zylindereinheit schieben und sicherstellen, dass die Dichtung ordnungsgemäß sitzt. Die Verlängerungsbaugruppe mit der mitgelieferten Schraube befestigen. Hierzu ein T10-Torx-Werkzeug verwenden (Anzugsdrehmoment 2,5 Nm).



HINWEIS! Vor dem Einbau sicherstellen, dass die konische Dichtung an ihrem Platz ist.

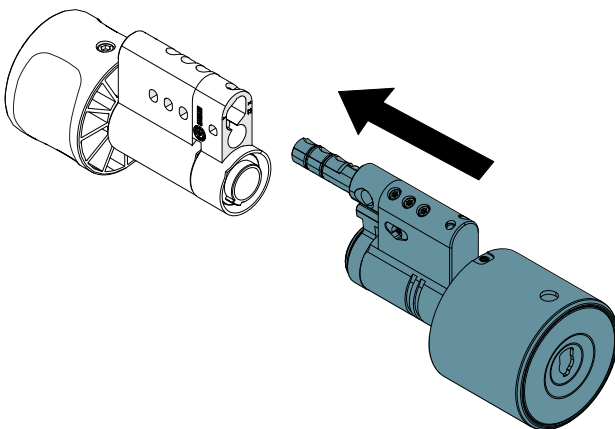


HINWEIS! Auf die ordnungsgemäße Ausrichtung der Baugruppe (der Zylindergehäuse) achten.



HINWEIS! Die Zylinderverlängerung in einer trockenen Umgebung einbauen.

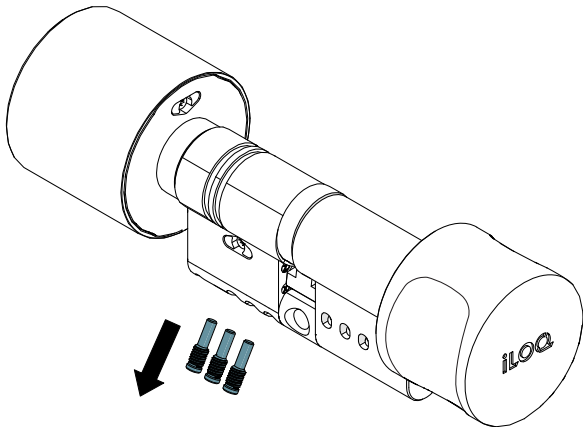
4. Die Zylindereinheit mit dem Verlängerungsstück auf das Verbindungselement des Zylindergehäuses schieben und die Gehäuse aufeinander ausrichten.



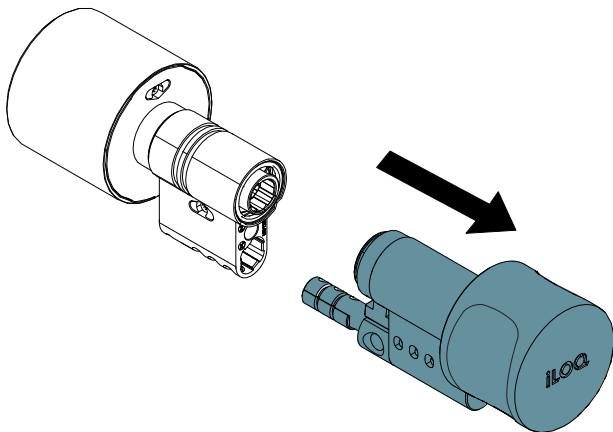
5. Die Zylindereinheit mit den drei zuvor beiseitegelegten Befestigungsschrauben wieder im Zylindergehäuse befestigen.
Ein Anzugsdrehmoment von 0,55...0,65 Nm verwenden.

7.3 Eine Seite – Version 2 (20 - 30 mm)

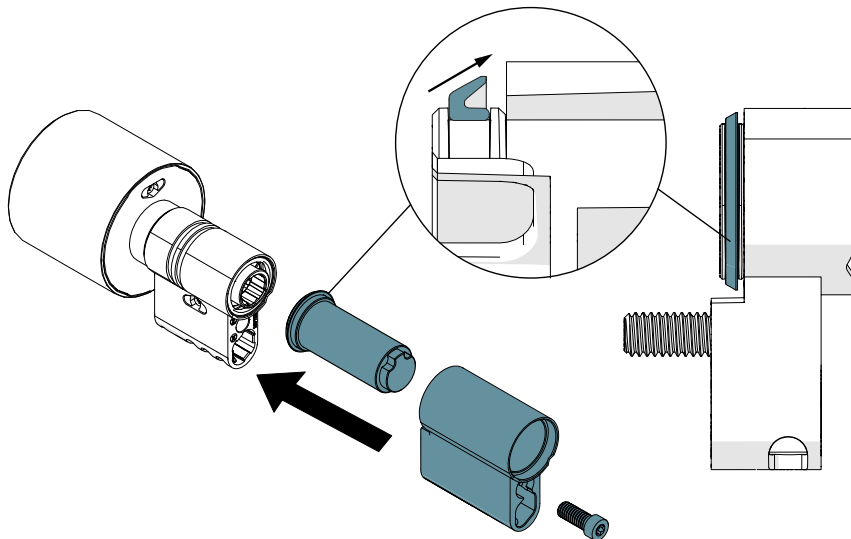
1. Die drei Befestigungsschrauben des Gehäuses mit einem Torx-T6-Werkzeug entfernen und beiseitelegen.



2. Die Module der Zylindereinheit vorsichtig horizontal abziehen.



3. Den Schaft in die Zylindereinheit schieben und sicherstellen, dass sich die Dichtung an der richtigen Stelle befindet. Die Verlängerungsbaugruppe mit der mitgelieferten Schraube befestigen. Hierzu ein T10-Torx-Werkzeug verwenden (Anzugsdrehmoment 2,5 Nm).



HINWEIS! Vor dem Einbau sicherstellen, dass die konische Dichtung an ihrem Platz ist.

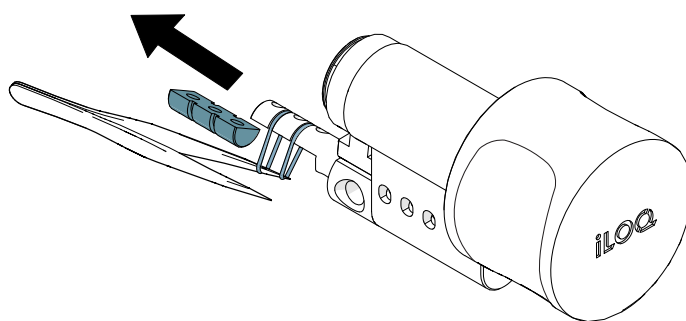


HINWEIS! Auf die ordnungsgemäße Ausrichtung der Baugruppe (der Zylindergehäuse) achten.

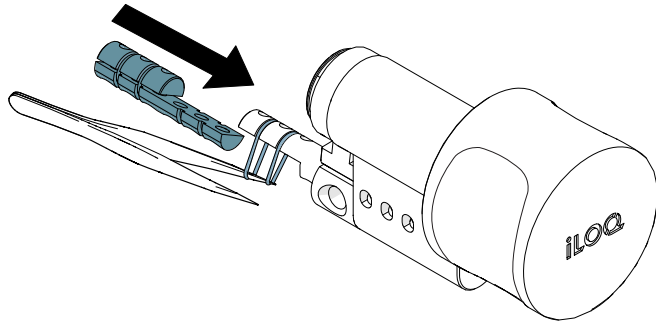


HINWEIS! Die Zylinderverlängerung in einer trockenen Umgebung einbauen.

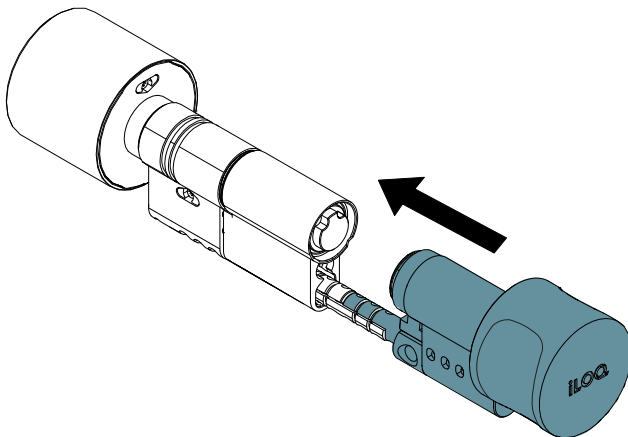
4. Die beiden O-Ringe vorsichtig mit einer Pinzette dehnen und das (markierte) Metallstück vorsichtig horizontal herausziehen (ohne die O-Ringe zu beschädigen). Das entfernte Teil gemäß lokaler Regeln und Vorschriften entsorgen.



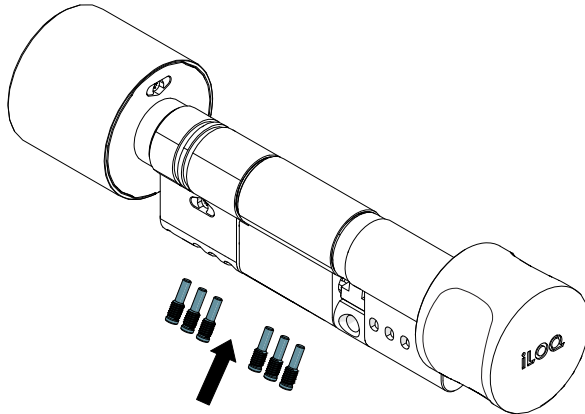
5. Die Verlängerung am Verbindungselement installieren. Die O-Ringe halten die Baugruppe zusammen.



6. Die Zylindereinheit mit dem Verlängerungsstück auf das Verbindungselement des Zylindergehäuses schieben und die Gehäuse aufeinander ausrichten.

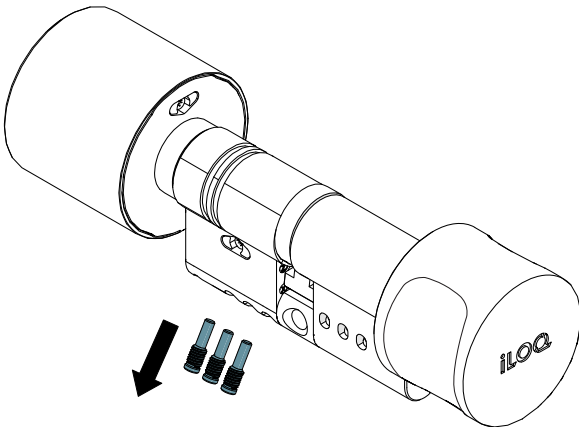


- Die Zylindereinheit wieder mit den Befestigungsschrauben im Zylindergehäuse befestigen. Ein Anzugsdrehmoment von 0,55...0,65 Nm verwenden.

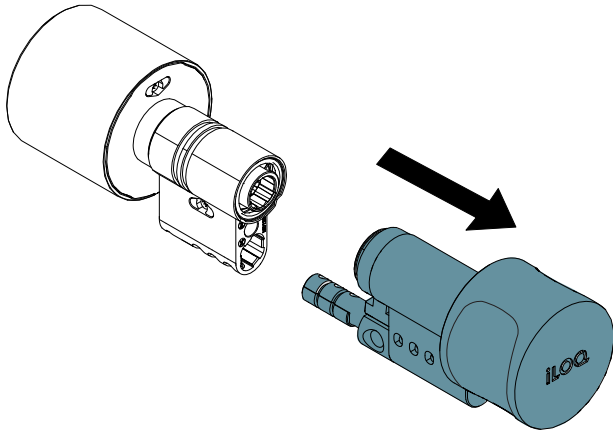


7.4 Eine Seite – Version 2 (35 - 70 mm)

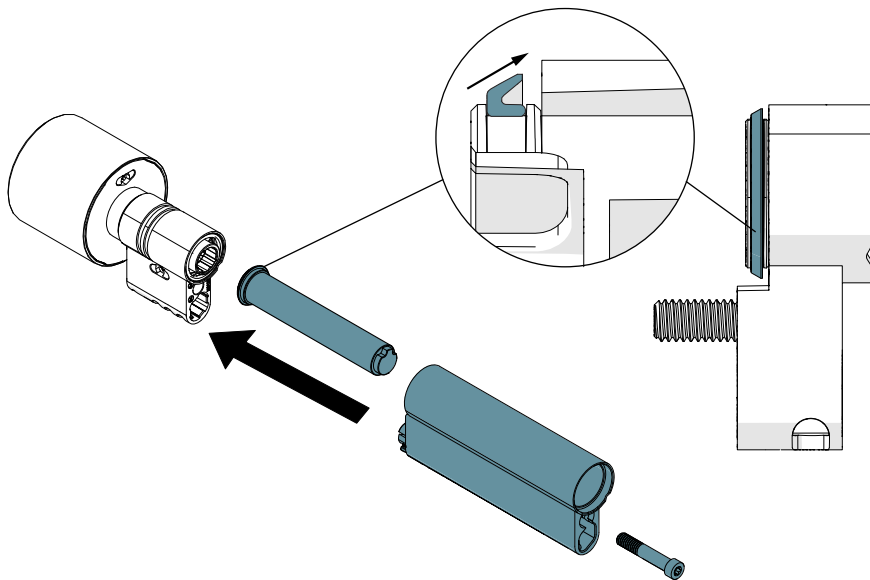
- Die drei Befestigungsschrauben des Gehäuses mit einem Torx-T6-Werkzeug entfernen und zur späteren Verwendung beiseitelegen.



2. Die Module der Zylindereinheit vorsichtig horizontal abziehen.



3. Den Schaft in die Zylindereinheit schieben und sicherstellen, dass sich die Dichtung an der richtigen Stelle befindet. Die Verlängerungsbaugruppe mit der mitgelieferten Schraube befestigen. Hierzu ein T10-Torx-Werkzeug verwenden (Anzugsdrehmoment 2,5 Nm).



HINWEIS! Vor dem Einbau sicherstellen, dass die konische Dichtung an ihrem Platz ist.

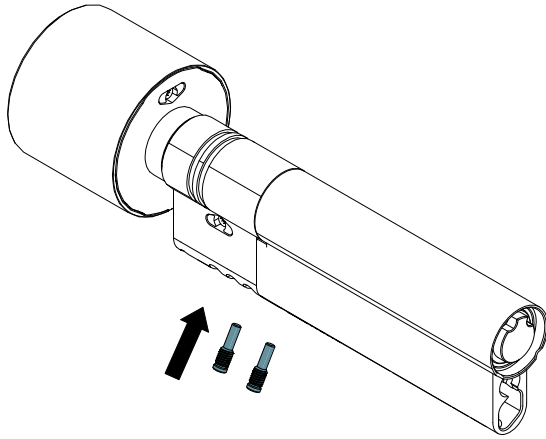


HINWEIS! Auf die ordnungsgemäße Ausrichtung der Baugruppe (der Zylindergehäuse) achten.

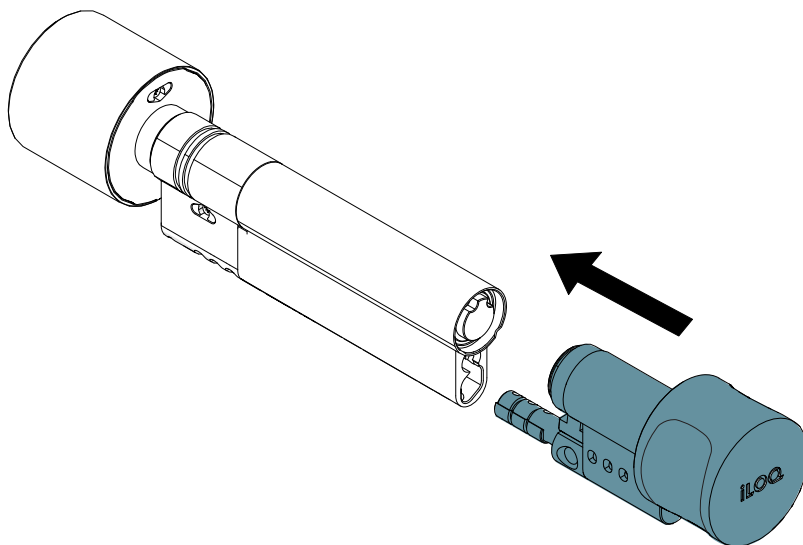


HINWEIS! Die Zylinderverlängerung in einer trockenen Umgebung einbauen.

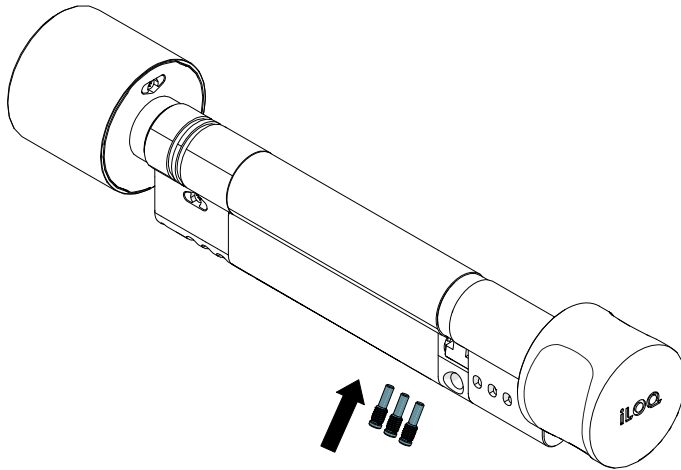
- Die Zylindereinheit mit den beiden mitgelieferten Schrauben befestigen.
Ein Anzugsdrehmoment von 0,55...0,65 Nm verwenden.



- Die Zylindereinheit mit dem Verlängerungsstück auf das Verbindungselement des Zylindergehäuses schieben und die Gehäuse aufeinander ausrichten.



- Die Zylindereinheit mit den drei zuvor beiseitegelegten Befestigungsschrauben wieder im Zylindergehäuse befestigen.
Ein Anzugsdrehmoment von 0,55...0,65 Nm verwenden.

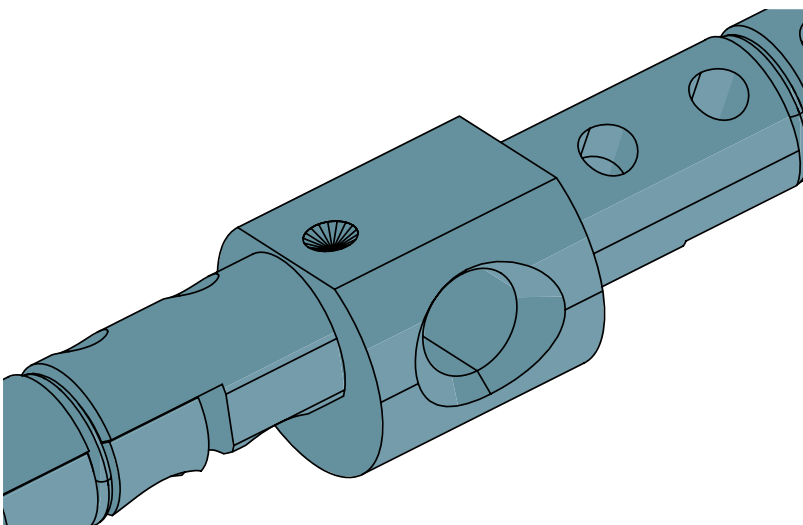


7.5 Beide Seiten

Hier gelten das gleiche Konzept und dieselben Anleitungen wie für die Installation einer einseitigen Verlängerung, siehe „Eine Seite“ für weitere Informationen.

7.6 Long Neck

Falls das Außengehäuse der Long-Neck-Version verlängert wird, können statt drei nur zwei Schrauben zur Befestigung des Verbindungselements verwendet werden (siehe Bild unten).



Falls die Long-Neck-Version in einer Tür mit komplettem DIN-Ausschnitt eingesetzt werden soll, empfehlen wir, das kürzere Long-Neck-Verbindungselement gegen das DIN-Verbindungselement (A5.009) auszutauschen, um den Ziehschutz des Zylinders zu verbessern. Alternativ ist es auch möglich, das vorhandene Verbindungselement umzudrehen, also von außen nach innen.

8. Nach der Installation

Die Funktion des Zylinders nach dem Einbau testen, um sicherzustellen, dass er den ordnungsgemäßen Betrieb des Schlosskastens nicht behindert.





HINWEIS! Bei der Verwendung in Kombination mit Panikschlössern ist nach dem Einbau unbedingt darauf zu achten, dass alle Teile des Schlosses in betriebsbereitem Zustand sind und die Panikfunktion des Einsteckschlosses gewährleistet ist.





Bei Funktionsproblemen prüfen ob:

- der Schließzylinder beschädigt ist.
- sich Fremdkörper im Schlüsselkanal befinden.
- der Schließzylinder ordnungsgemäß eingebaut wurde.
- das Einsteckschloss defekt ist.
- das Schließblech falsch montiert ist.
- die Tür verzogen ist usw.

9. Entsorgung von Produkten

| | |
|---|--|
|  | <p>Elektronische/Elektrogeräte nie im Hausmüll entsorgen. Befolgen Sie die lokalen Gesetze und Vorschriften, um eine sichere und umweltfreundliche Entsorgung zu gewährleisten.</p> |
|  | <p>Bitte berücksichtigen Sie, dass die meisten iLOQ-Produkte wiederverwendbar sind, bevor Sie sie entsorgen. Alle programmierbaren Produkte können auf die Werkseinstellungen zurückgesetzt und anschließend in einem anderen oder in einem komplett neuen System wiederverwendet werden.</p> |

Recycling-Anleitungen für zu entsorgende Produkte sind nachstehend aufgeführt.

| Zu entsorgende Produkte | Sortierung |
|---|---|
| <p>Zu entsorgende iLOQ-Beschläge, -Montagezubehör und -Innenknäufe können als Altmetall recycelt werden.</p> |  |
| <p>Zu entsorgende iLOQ-Produkte, die Elektronik und Platinen enthalten, z. B. iLOQ-Schließzylinder, -Schlüssel, die Net Bridge, Türmodule, Schlüssel- und RFID-Lesegeräte und Relaiskarten, müssen in einer Sammelstelle für Elektro- und Elektronik-Altgeräte recycelt werden.</p> |  |
| <p>iLOQ-Produkte, die Batterien und Akkus enthalten, z. B. Key Fobs, Programmier-Token und Uhrensicherungen sollten in einer regionalen Sammelstelle für Batterien und kleine Akkus recycelt werden.</p> |  |
| <p>Ein Großteil der iLOQ-Verpackungsmaterialien eignet sich für das Recycling von Pappe und Kunststoff.</p> |  |

10. Konformität

Die in dieser Benutzeranleitung erwähnten Produkte entsprechen den Anforderungen der auf dieser Seite genannten Richtlinien.

CE

VEREINFACHTE EU-KONFORMITÄTSERKLÄRUNG:

iLOQ Oy erklärt hiermit, dass das Funkgerät der Schließzylinder des Typs D5S die Anforderungen der Richtlinie 2014/30/EU erfüllt. Der vollständige Text der EU-Konformitätserklärung ist unter folgender Internetadresse verfügbar: <https://www.iloq.com/en/declaration-of-compliance/>



iLOQ S5
Europrofil-Schließzylinder

iLOQ D5S.XXX(A).SB

iLOQ D5S.XXX(L).SB

Benutzeranleitung

iLOQ

www.support.iloq.com

Elektroniikkatie 10

90590 Oulu

Finnland