



iLOQ 5 Series

**Onlinesystem**

Planleggingsveiledning

07/2024

Rev. 1.0

Dokument-ID

311746

**iLOQ Oy**


[support.iloq.com](https://support.iloq.com)

# Innhold

|      |                                                                |    |
|------|----------------------------------------------------------------|----|
| 1.   | Sikkerhetsinformasjon.....                                     | 3  |
| 1.1  | Sikkerhetssymboler.....                                        | 3  |
| 2.   | Viktig .....                                                   | 3  |
| 2.1  | Dette dokumentet.....                                          | 3  |
| 2.2  | Generell informasjon og sikkerhet.....                         | 3  |
| 3.   | Hovedkomponenter i iLOQ 5 Series Online-systemet .....         | 4  |
| 4.   | Enhetsmål .....                                                | 6  |
| 5.   | Terminologi.....                                               | 8  |
| 6.   | iLOQ 5 Series Online System-konseptet .....                    | 10 |
| 7.   | Planleggingsprinsipper og bussspesifikasjoner.....             | 12 |
| 8.   | Installasjonsalternativer .....                                | 15 |
| 9.   | Eksempler på systemkonfigurasjon .....                         | 16 |
| 10.  | Hotspot installasjon .....                                     | 18 |
| 11.  | Eksempler på installering i dørmiljø.....                      | 19 |
| 11.1 | Eksempel A .....                                               | 19 |
| 11.2 | Eksempel B.....                                                | 20 |
| 11.3 | Eksempel C .....                                               | 21 |
| 11.4 | Eksempel D .....                                               | 22 |
| 11.5 | Eksempel E.....                                                | 23 |
| 12.  | Kabling.....                                                   | 24 |
| 12.1 | Eksempel på kabling for iLOQ N500-N502-modulene .....          | 24 |
| 12.2 | Eksempel på kabling for iLOQ N500-N507-modulene .....          | 25 |
| 12.3 | Eksempel på kabling for iLOQ N501 frittstående dørm modul..... | 26 |
| 12.4 | Eksempel på kabling for iLOQ N503 Offline dørm modul.....      | 27 |

# 1. Sikkerhetsinformasjon

## 1.1 Sikkerhetssymboler

| Symbol                                                                            | Beskrivelse                                                     |
|-----------------------------------------------------------------------------------|-----------------------------------------------------------------|
|  | Symbol for generell merknad. Angir spesielt viktig informasjon. |

## 2. Viktig

### 2.1 Dette dokumentet

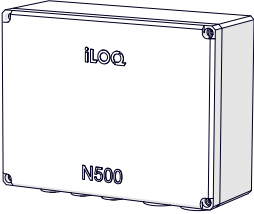
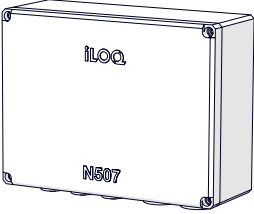

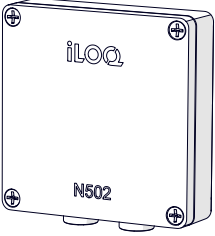

Dette dokumentet inneholder planleggingsinstruksjoner, installasjonseksempler og tilkoblingsdiagrammer for iLOQ 5 Series Online-systemet. Det er ment å brukes som hjelp ved planlegging av oppsettet av iLOQ 5 Series Online-systemet, og beregne maksimum antall busenheter. Disse eksemplene er hovedsakelig for installering av et systemet med én iLOQ N500 Net Bridge. Systemer med flere Net Bridge'er er mulig, og de samme prinsippene gjelder for hver Net Bridge i systemet. Dette dokumentet dekker ikke iLOQ HOME-løsningen som også kan brukes til å fjernkontrollere dører med iLOQ 5 Series Online.

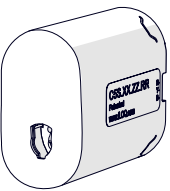
### 2.2 Generell informasjon og sikkerhet

iLOQ N500 Net Bridge fungerer som en kobling mellom iLOQ-serveren og dørmodulene og andre busenheter. iLOQ N500 Net Bridge bør installeres innendørs og på et sikkert rom, for eksempel et teknisk rom, som er utstyrt med en Ethernet-tilkobling og et strømuttak. Net Bridge'en fungerer som vert for iLOQ N502 Online-dørmodulene, iLOQ NFC-lesere og iLOQ N507 Online I/O-moduler som ikke fungerer frittstående. Dørmodulen er en busenhet installert i nærheten av en dør. Dørmodulen styrer enhetene som er installert i døren slik som låsesylindre, lesere, elektroniske låser, elektriske sluttstykker, magnetlåser, etc.

Hvis du trenger hjelp og mer informasjon om iLOQ 5 Series Online-systemet, kan du gå til [support.iloq.com](https://support.iloq.com). Kontakt om nødvendig iLOQ-representanten vedrørende saksspesifikke beregninger og andre kablingsalternativer.

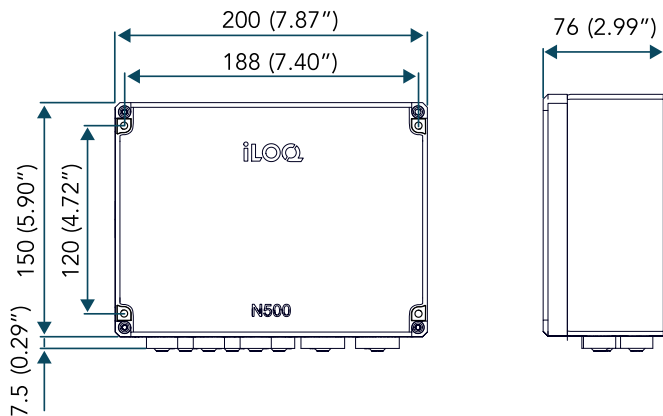
### 3. Hovedkomponenter i iLOQ 5 Series Online-systemet

| Produkt                                                                                                                                                                                | Beskrivelse                                                                                                                                                                                                                                                                                                                                                                                                                                                                                                                                 |
|----------------------------------------------------------------------------------------------------------------------------------------------------------------------------------------|---------------------------------------------------------------------------------------------------------------------------------------------------------------------------------------------------------------------------------------------------------------------------------------------------------------------------------------------------------------------------------------------------------------------------------------------------------------------------------------------------------------------------------------------|
|  A rectangular white device with 'iLOQ' and 'N500' printed on the front.                              | <b>N500 Net Bridge</b><br>iLOQ N500 Net Bridge fungerer som en sentralenhet i iLOQ Online-systemet. iLOQ N500 Net Bridge er koblet til et nettverk, og via busskobling til dørmoduler. Med én nettverksbro er det mulig å håndtere et teoretisk maksimum på 32 bussenheter (sylindere, dørmodulere og lesere samlet). Maksimum strømforbruk per enhet er <b>5 W</b> .                                                                                                                                                                       |
|  A rectangular white device with 'iLOQ' and 'N507' printed on the front.                              | <b>N507 Online I/O-modul</b><br>iLOQ N507 Online I/O-modulen inneholder 10 reléer, 10 innganger og en iLOQ NFC-lesertilkobling. Online I/O-modulen kan fungere som et individuelt relékort når den er programmert, eller som et utvidelsesrelékort for N507 når den ikke er programmert. Maksimum strømforbruk per enhet er <b>3 W</b> .                                                                                                                                                                                                    |
|  A square white device with 'iLOQ' and 'N501' printed on the front, and four screws at the corners. | <b>N501 frittstående dørmodul</b><br>iLOQ-dørmodulen er en frittstående enhet, og er koblet til serveren via en LTE-tilkobling. Dørmodulen bør plasseres nær døren. Maksimum kabellengde fra dørmodulen til en iLOQ-sylinder eller en iLOQ NFC-leser er 10 m. Dørmodulen inneholder to reléer med individuelle funksjoner som kan redigeres i iLOQ Manager. Dørstatusen ved den tilkoblede døren/ magnetkontakten er åpen/lukket. Maksimum strømforbruk per enhet er <b>3 W</b> .                                                           |
|  A square white device with 'iLOQ' and 'N502' printed on the front, and four screws at the corners. | <b>N502 Online dørmodul</b><br>iLOQ N502 Online-dørmodulen er koblet til iLOQ N500 Net Bridge via RS-485-bussledninger. Dørmodulen bør plasseres nær døren. Maksimum kabellengde fra dørmodulen til en iLOQ-sylinder eller en iLOQ NFC-leser er 10 m. Dørmodulen inneholder to reléer med individuelle funksjoner som kan redigeres i iLOQ Manager. Dørstatusen ved den tilkoblede døren/ magnetkontakten er åpen/lukket. Maksimum strømforbruk per enhet er <b>1 W</b> .                                                                   |
|  A square white device with 'iLOQ' and 'N503' printed on the front, and four screws at the corners. | <b>N503 Offline dørmodul</b><br>iLOQ N503 Offline dørmodul er en lås med to reléer, og er del av iLOQ 5 Series Online-produktfamilien. Funksjonene i iLOQ N503 er begrenset sammenlignet med andre Online-produkter. Tidsprofiler, overvåkede dører, kalenderkontroller, eksterne brikker, PIN-koder for nøkkel og kodetilgang kan ikke brukes. iLOQ N503 er på sitt beste på fjerntliggende og vanskelig tilgjengelige steder der det bare er nødvendig med en enkel nøkkel-relé-kontroll. Maksimum strømforbruk per enhet er <b>1 W</b> . |

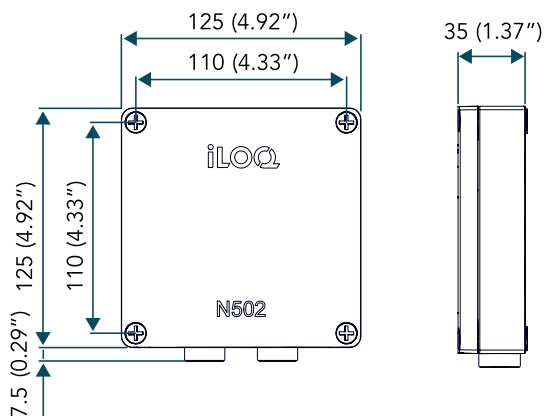
| Produkt                                                                             | Beskrivelse                                                                                                                                                                                                                                                                                                                                                                                                                                                                                                                                                                                                                                                                                                                                                                                                                |
|-------------------------------------------------------------------------------------|----------------------------------------------------------------------------------------------------------------------------------------------------------------------------------------------------------------------------------------------------------------------------------------------------------------------------------------------------------------------------------------------------------------------------------------------------------------------------------------------------------------------------------------------------------------------------------------------------------------------------------------------------------------------------------------------------------------------------------------------------------------------------------------------------------------------------|
|   | <p><b>N504i/N505i NFC-leser</b></p> <p>iLOQ NFC-leseren kan kobles direkte til iLOQ N500 Net Bridge, iLOQ N502 Online dørrmodul eller iLOQ N507 Online I/O-modul.</p> <p>Når den er koblet til iLOQ N502 Online dørrmodul eller N507 Online I/O-modul via en leserbuss, kan den for eksempel åpne en elektrisk lås, automatiske dører eller kontrollpaneler i heiser. Det er også mulig å sende oppgaver til den for å oppdatere nøklene.</p> <p>Når den er koblet direkte til iLOQ N500 Net Bridge via hovedbussen, fungerer den eksklusivt som en Hotspot. Det er dermed mulig å sende oppdateringsoppgaver til Hotspot, for eksempel nøkkeladgangsrettigheter og tidsbegrensningsoppgaver.</p> <p>Maksimum strømforbruk per enhet:</p> <p>iLOQ N504i dørleser: <b>1,5 W</b><br/> iLOQ N505i veggleser: <b>1,5 W</b></p> |
|  | <p><b>C55.xx.xx Oval sylinder*</b></p> <p>*Bare tilgjengelig i Skandinavia.</p> <p>iLOQ Oval sylinder er en selvdrevet digital låssylinder uten batterier. Den nødvendige energien genereres når nøkkelen settes inn i låssylindere. Nøkkelen og låssylindere kommuniserer med hverandre gjennom kontakt, og kommunikasjonen har en sterk elektronisk kryptering. Låsen kan kobles til en dørrmodul for fjernkontroll av adgangsrettigheter, tidsbegrensninger og blokkeringslister.</p>                                                                                                                                                                                                                                                                                                                                   |
|  | <p><b>Tilbehør</b></p> <p>iLOQ strømforsyning A5.111 USA og A5.112 Europa<br/> Veggmonteringsplater for iLOQ NFC-leser.</p>                                                                                                                                                                                                                                                                                                                                                                                                                                                                                                                                                                                                                                                                                                |

## 4. Enhetsmål

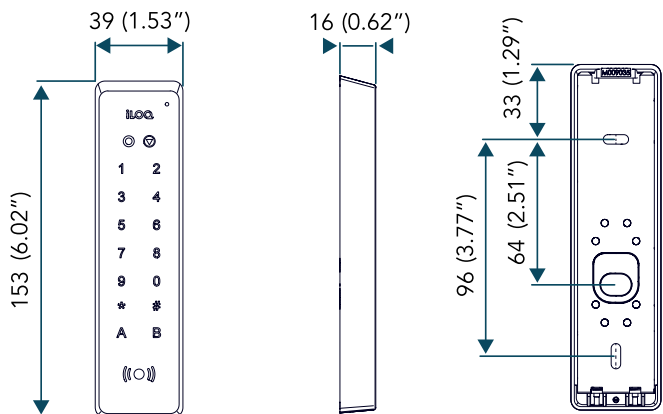
iLOQ N500 Net Bridge og  
iLOQ N507 Online I/O-modul



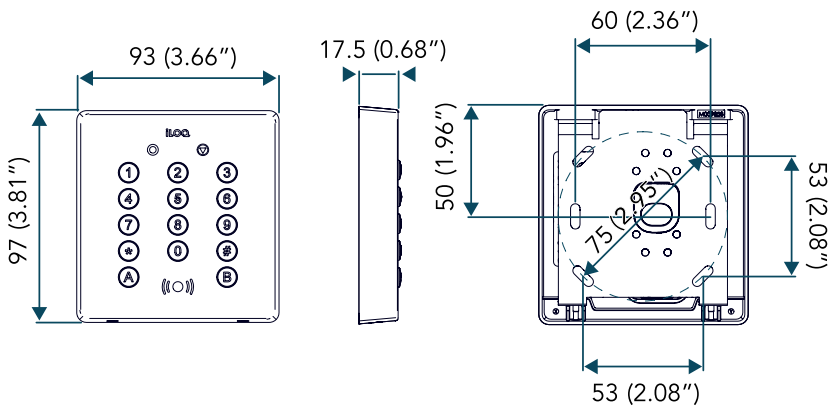
iLOQ N502 Online dørmodul  
iLOQ N501 frittstående dørmodul  
iLOQ N503 Offline dørmodul



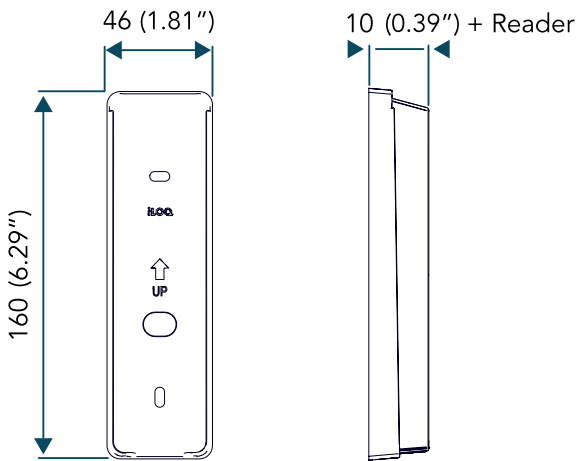
iLOQ N504i NFC/PIN-dørleser



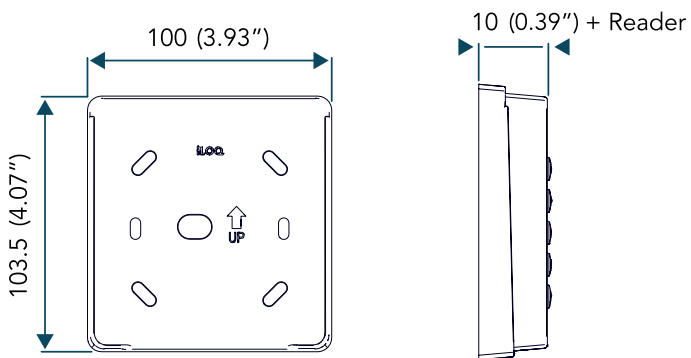
iLOQ N505i NFC/PIN-veggleser



iLOQ A5.016 monteringsplate



iLOQ A5.017 monteringsplate



## 5. Terminologi

| Term         | Beskrivelse                                                                                                                                                                                                                                                                                                                                                                                                                                                                                                                                                                                         |
|--------------|-----------------------------------------------------------------------------------------------------------------------------------------------------------------------------------------------------------------------------------------------------------------------------------------------------------------------------------------------------------------------------------------------------------------------------------------------------------------------------------------------------------------------------------------------------------------------------------------------------|
| iLOQ Manager | <p>All administrasjon av systemet gjøres via iLOQ Manager-programmet.</p> <p>iLOQ Manager kontrollerer brukere, programmeringsnøkler, adgangsrettigheter, låser og nøkler. Systemet genererer også en hendelseslogg som lagrer alle administrative hendelser. Databasen lagres sikkert, og sikkerhetskopier tas ved å følge standard ISO/IEC 27001:2013-prosedyrer. Det er mulig å laste ned plantegninger og plassere låssylindere på plantegningene. Dette gir en svært god oversikt ved utforming av låssystemet, men er også svært nyttig i forbindelse med daglige programmeringsoppgaver.</p> |
| Hovedbuss    | <p>RS-485-busskoblingen er hovedbussen som muliggjør overføring av data og strøm til de tilkoblede bussenhetene. Buskommunikasjon krypteres med AES-256-kryptering i nettverket fra enhet til enhet.</p>                                                                                                                                                                                                                                                                                                                                                                                            |
| Forgrening   | <p>iLOQ N500 Net Bridge har en hovedbusskobling for seks forgreninger. Det betyr at hovedbussen kan deles inn i seks forgreninger for å gi mer fleksible koblingsalternativer.</p>                                                                                                                                                                                                                                                                                                                                                                                                                  |
| Bussenhet    | <p>Hver enhet koblet til bussen, anses som en bussenhet.</p>                                                                                                                                                                                                                                                                                                                                                                                                                                                                                                                                        |

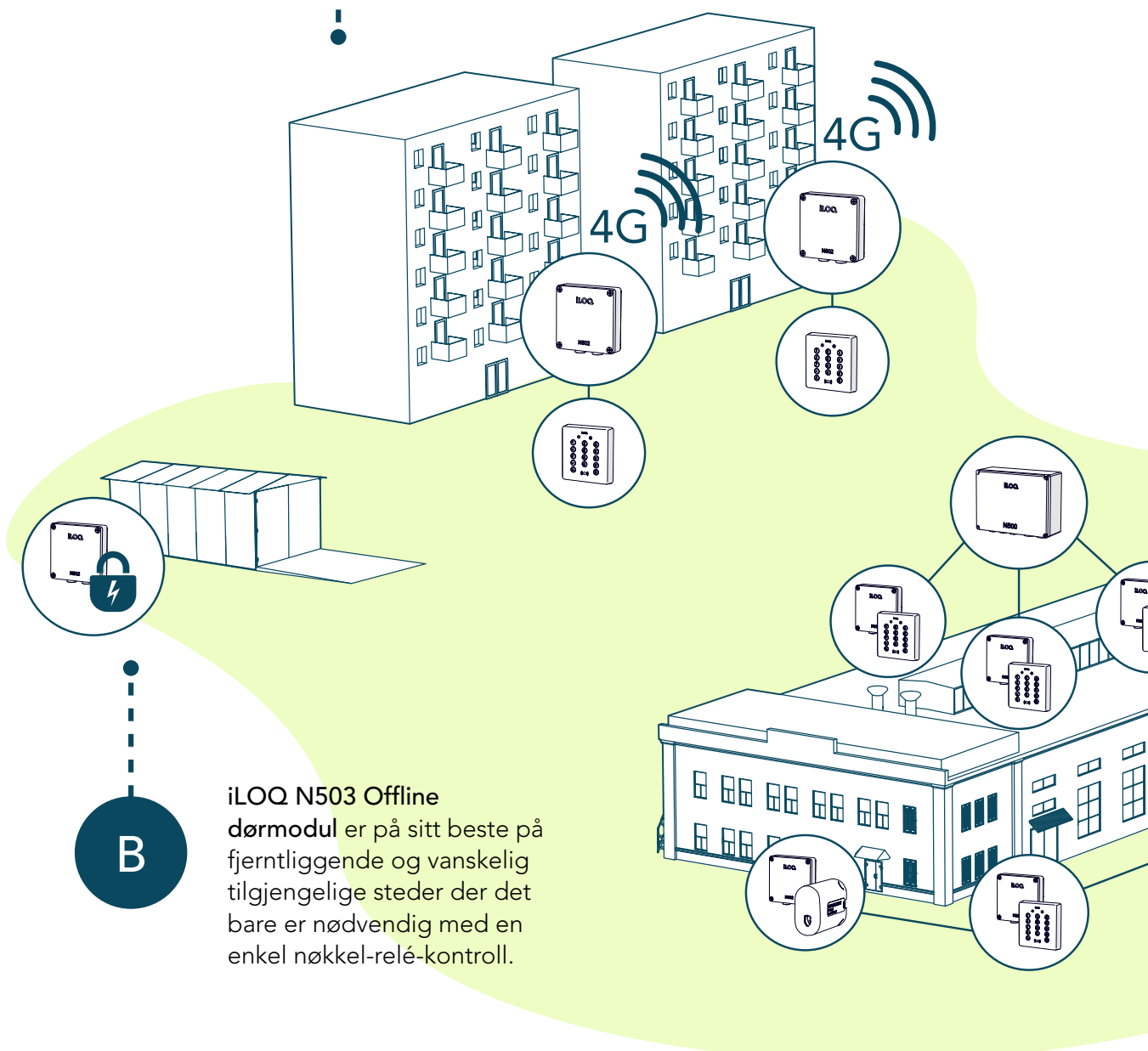


|                         |                                                                                                                                                                  |
|-------------------------|------------------------------------------------------------------------------------------------------------------------------------------------------------------|
| Leserbuss               | Leserbussen brukes til kommunikasjon mellom en iLOQ N502 Online dørmodul og en iLOQ NFC-leser.                                                                   |
| Intern buss (kjede)     | Den interne kjedebussen for N507 Online I/O-modulen brukes til å koble flere N507-slavekort til hverandre, men også til å koble iLOQ NFC-leseren til hoved-N507. |
| L1- og L2-buss          | Egen buss/kobling for iLOQ C5S.xx.xx låssylindre.                                                                                                                |
| Potensialfri reléutgang | K1- og K2-reléer i iLOQ N502 Online-dørmodulen.                                                                                                                  |
| Låsenhet                | Enhet koblet til K1- eller K2-reléet.                                                                                                                            |
| RFID                    | iLOQ NFC-lesere kan lese RFID-brikker som kan programmeres i iLOQ Manager som eksterne brikker (nøkler).                                                         |
| NFC                     | Nærfeltskommunikasjon: Teknologi som iLOQ NFC-lesere bruker til å kommunisere med iLOQ-nøkler.                                                                   |

## 6. iLOQ 5 Series Online System-konseptet

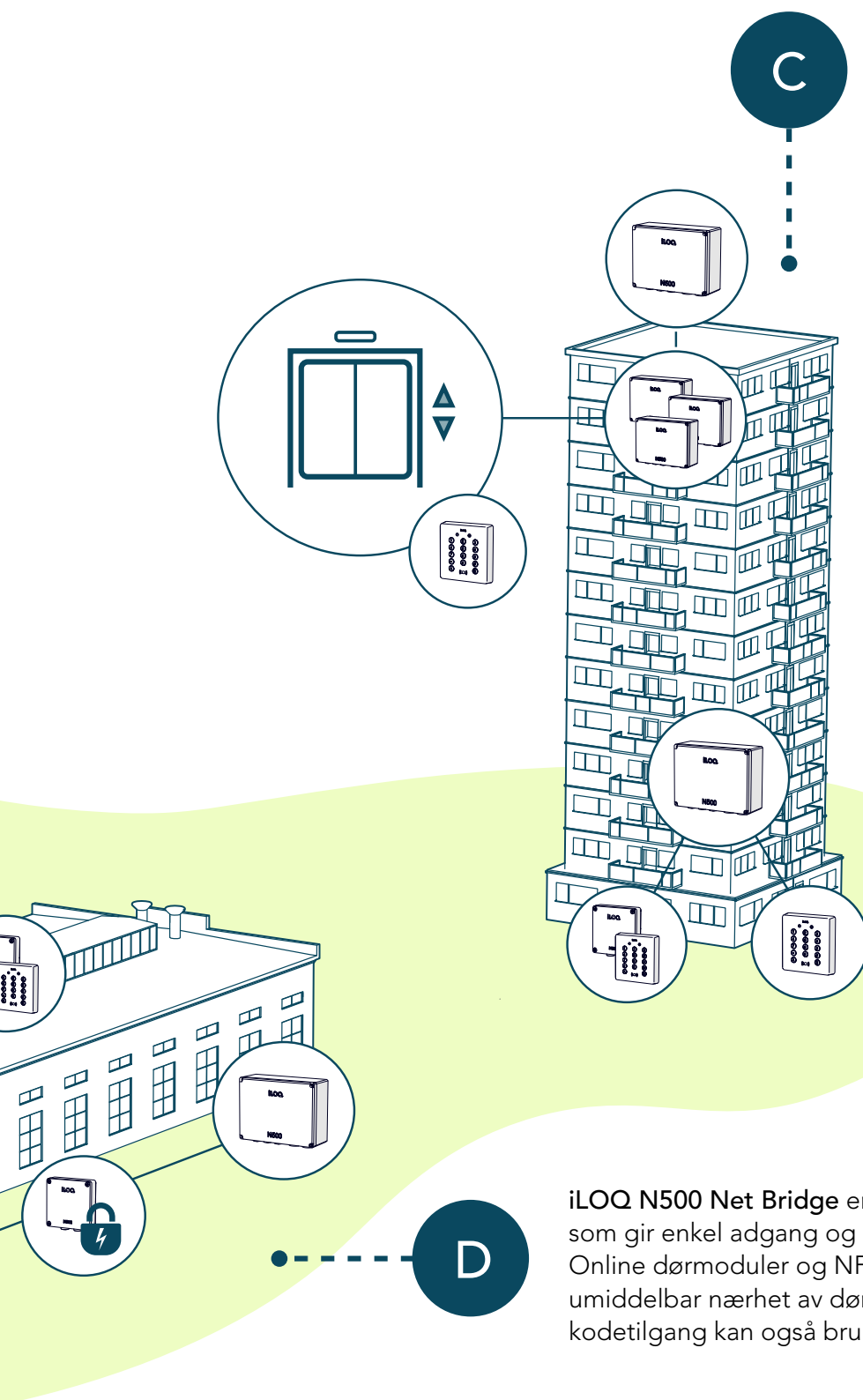
A

iLOQ N501 frittstående dørmodul er en enkel endørsløsning som er ideell til for eksempel en leilighetsbygning der kabling kan være vanskelig. Den er det perfekte tillegget for S5-sylindere og nøkler og gir enkel adgang, muliggjør nøkkeloppdateringer og gjør fjernåpning med iLOQ HOME tilgjengelig.



B

iLOQ N503 Offline dørmodul er på sitt beste på fjerntliggende og vanskelig tilgjengelige steder der det bare er nødvendig med en enkel nøkkel-relé-kontroll.



**iLOQ N507 Online I/O-modulen** er koblet til N500 Net Bridge og åpner for eksempel for heiskontroller i flere etasjer. Opptil 50 reléer kan kontrolleres via én NFC-leser.

**iLOQ N500 Net Bridge** er en kablet flerdørsløsning som gir enkel adgang og nøkkeloppdatering. N502 Online dørmoduler og NFC-lesere installeres i umiddelbar nærhet av døren. Kalenderkontroller og kodetilgang kan også brukes.

## 7. Planleggingsprinsipper og busspesifikasjoner

iLOQ N500 Net Bridge fungerer som en sentralenhet og har én hovedbuss. Bussen kan deles inn i maksimum seks forgreninger (**se tabell 1.**). Forgreningen må alltid starte fra nettverksbroen, der bussenhetene kan kobles til en serie eller i flere forgreninger. Maksimum antall tilkoblede iLOQ-bussenheter er avhengig av valgt strømforsyning, lengden på forgreningskabel og totalt strømforbruk generert av iLOQ-bussenhetene og kabeltap.

Beregning av busstrøm:

1. Se **tabell 2** for å sjekke strømforbruket for hver iLOQ-bussenhet.
2. Legg sammen strømforbruket for alle enhetene i én forgrening for å få akkumulert strømforbruk.
3. Bruk [beregningsverktøyet](#) til å sjekke totalt strømforbruk for én forgrening, inkludert kabeltap.

Kontakt om nødvendig iLOQ-representanten vedrørende saksspesifikke beregninger og andre kablingsalternativer.



MERK! Det anbefales å bruke dobbelt kabling for å forsyne bussen med strøm. Dette reduserer kabeltap, og øker dermed antallet iLOQ-bussenheter som kan kobles til systemet.



MERK! Den valgte strømforsyningen bestemmer tilgjengelig busstrøm (se tabell 3). Påse at tilgjengelig busstrøm ikke overskrides.

Plasser iLOQ N500 Net Bridge så nært iLOQ-bussenhetene som mulig for å minimere kabelstrømtap. Plasser imidlertid nettverksbroen på et sikkert sted, som i et teknisk rom.

Bruk bare busstrømmen til å drive iLOQ-bussenheter.



MERK! iLOQ-busskabling kan ikke brukes til å overføre busstrafikken til et annet system eller eksterne enheter (f.eks. elektriske låser). Hvis det er nødvendig med strøm til en ekstern enhet, kan du forgrene strømmen fra forsyningskoblingen til strømenheten. Ikke bruk koblinger for iLOQ N500 Net Bridge eller N502 Online dørmodul. Påse at den nominelle kapasiteten til strømforsyningen er tilstrekkelig til å håndtere tilleggsbelastningen fra de eksterne enhetene.

**Tabell 1. Bussoppsett (for én iLOQ N500 Net Bridge)**

|                                  |                          |
|----------------------------------|--------------------------|
| Maksimum antall forgreninger     | 6                        |
| Maksimum antall bussenheter*     | Avhengig av strømforbruk |
| Maksimum lengde på én forgrening | 300 m                    |
| Maksimum lengde på dørkabel      | 10 m                     |

\* Kontroller med [beregningsverktøyet](#).

**Tabell 2. Strømforbruk for iLOQ-bussenhet**

|                              | <b>Verdi</b> |
|------------------------------|--------------|
| iLOQ N500 Net Bridge         | 5 W          |
| iLOQ N502 Online dørm modul  | 1 W          |
| iLOQ N507 Online I/O-modul   | 3 W          |
| iLOQ N504i NFC/PIN-dørleser  | 1,5 W        |
| iLOQ N505i NFC/PIN-veggleser | 1,5 W        |

**Tabell 3. Maks. tilgjengelig busstrøm (avhengig av strømforsyning)**

|      | <b>Verdi</b> |
|------|--------------|
| PoE  | 10 W         |
| PoE+ | 20 W         |
| DC   | 30 W         |

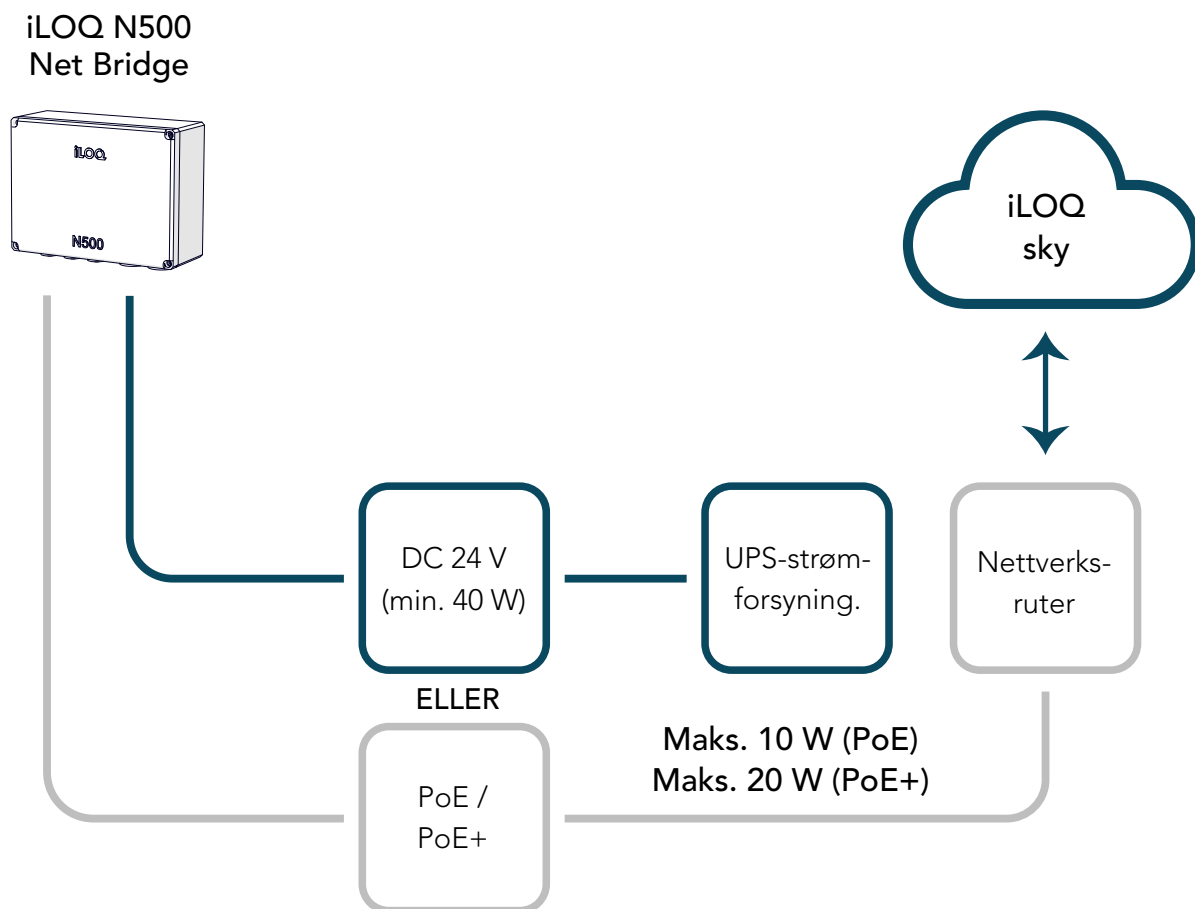
**Tabell 4. Kablingskrav**

|                           |                     |
|---------------------------|---------------------|
| Kabeltype*                | MHS / JAMAK / KJAAM |
| Min. for enkeltkabling*   | 2 x 2 kabler        |
| Min. for dobbeltkabling** | 3 x 2 kabler        |

\* iLOQ-bussen krever minst fire ledninger for iLOQ-enheter. Vær oppmerksom på at eksterne enheter kan kreve flere ledninger.

\*\* Ikke dobbelt kabelpar på kommunikasjonen (A og B).

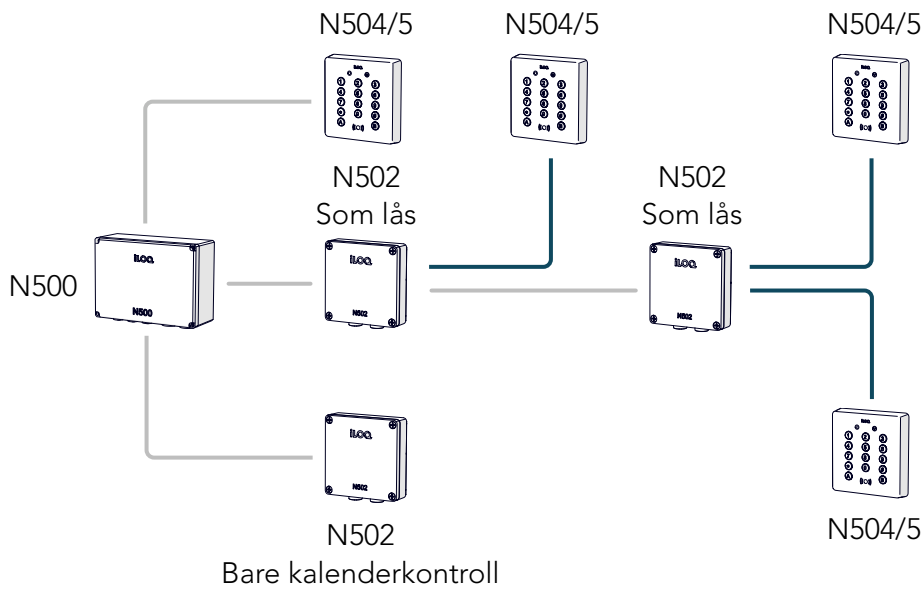
Alternativer for busstrømforsyning og maks. tilgjengelig busstrøm:



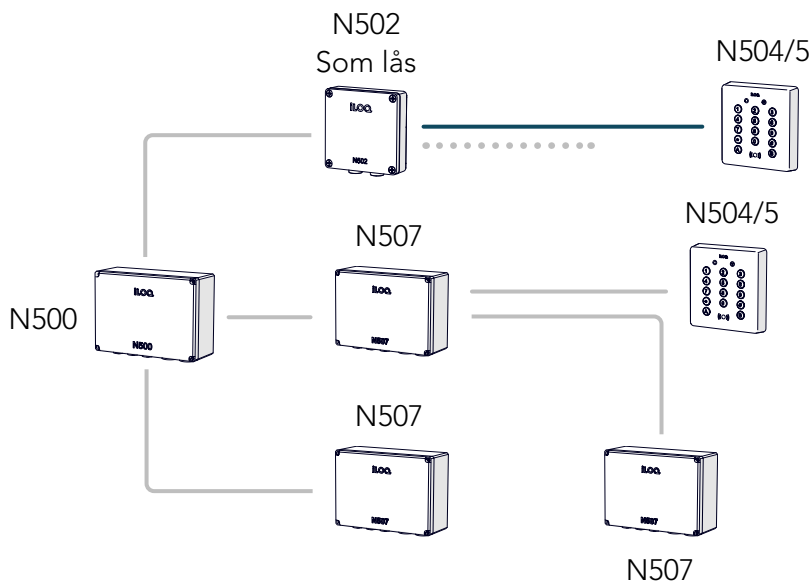
# 8. Installasjonsalternativer

Hovedbuss — Leserbuss — Valgfritt .....

iLOQ N502 Online dørrmodul  
 N500 Net Bridge med N502 Online dørrmodul



iLOQ N507 Online I/O-modul  
 N500 Net Bridge med N507 Online I/O-modul



## 9. Eksempler på systemkonfigurasjon

De følgende eksemplene er testet og dokumentert for ulike kablings- og enhetskonfigurasjoner. Bruk [beregningstøyt](#) til å sikre at den designede konfigurasjonen oppfyller buskravene.

### Konfigurasjon med én forgreining:

Dette eksemplet viser konfigurasjon med én forgreining (1x100 m). Förgreiningen har 6 busenheter: 6 lesere og 6 dørmoduler.

- Hvert par av enheter (NFC-leser og dørmodul) har et totalt strømforbruk på **2,5 W**
- Det totale samlede strømforbruket er ca. **15 W** når alle busenheter telles sammen

#### Hovedbuss

MHS 10 x 2 x 0.5 mm

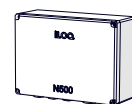
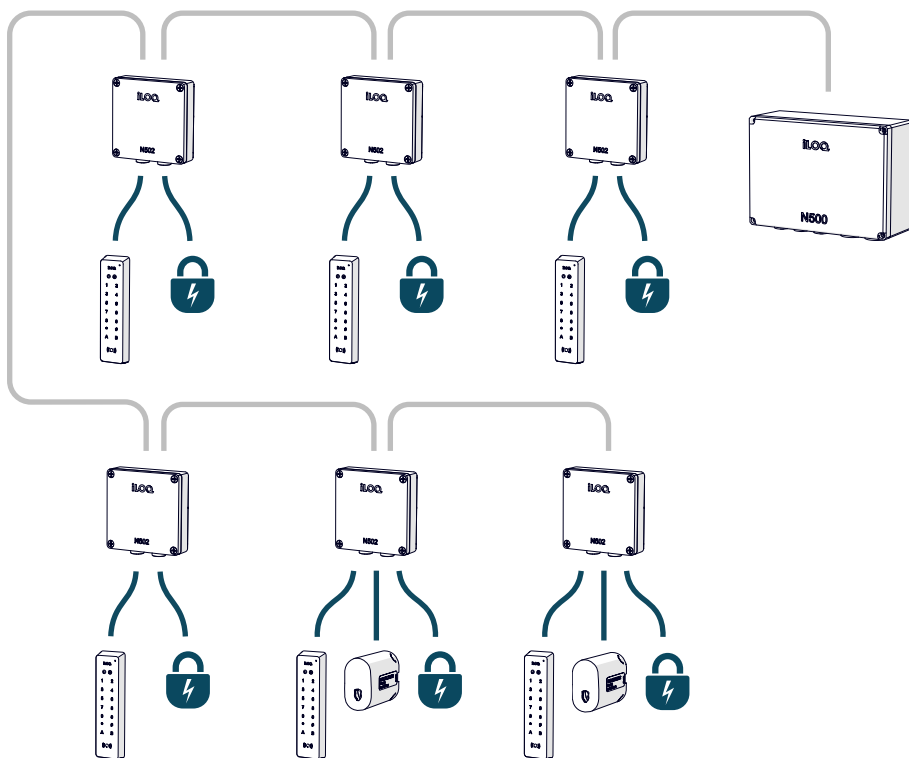
- Dobbelt kabling, 6 kabler til dørmodul
- ( 2 kabler data og 4 kabler spenning )
- Ekstra kabler for kundespesifikk bruk

#### Dørkabel/leserbuss

Bruk en tvunnet og skjermet symmetrisk kabel til leseren når det er mulig

- 4 kabler til iLOQ NFC-leser
- 2 kabler til iLOQ-sylinder
- Min. 2 kabler til låsenhet

Maks. busslengde fra nettverksbro til siste enhet er 300 m (984 ft)



N500 (5 W)



N502 (1 W)



N504i (1,5 W)



iLOQ C55.X  
sylinder



Lås  
enhet



## Konfigurasjon med tre forgreninger:

Dette eksemplet viser konfigurasjon med tre forgreninger (3x100 m). Hver forgrening har seks busenheter: tre lesere og tre dørmøduler

- Hvert par av enheter (NFC-leser og dørmøduler) har et totalt strømforbruk på **2,5 W**
- Det totale samlede strømforbruket er ca. **22,5 W** når alle busenheter telles sammen

### Hovedbuss

MHS 10 x 2 x 0.5 mm

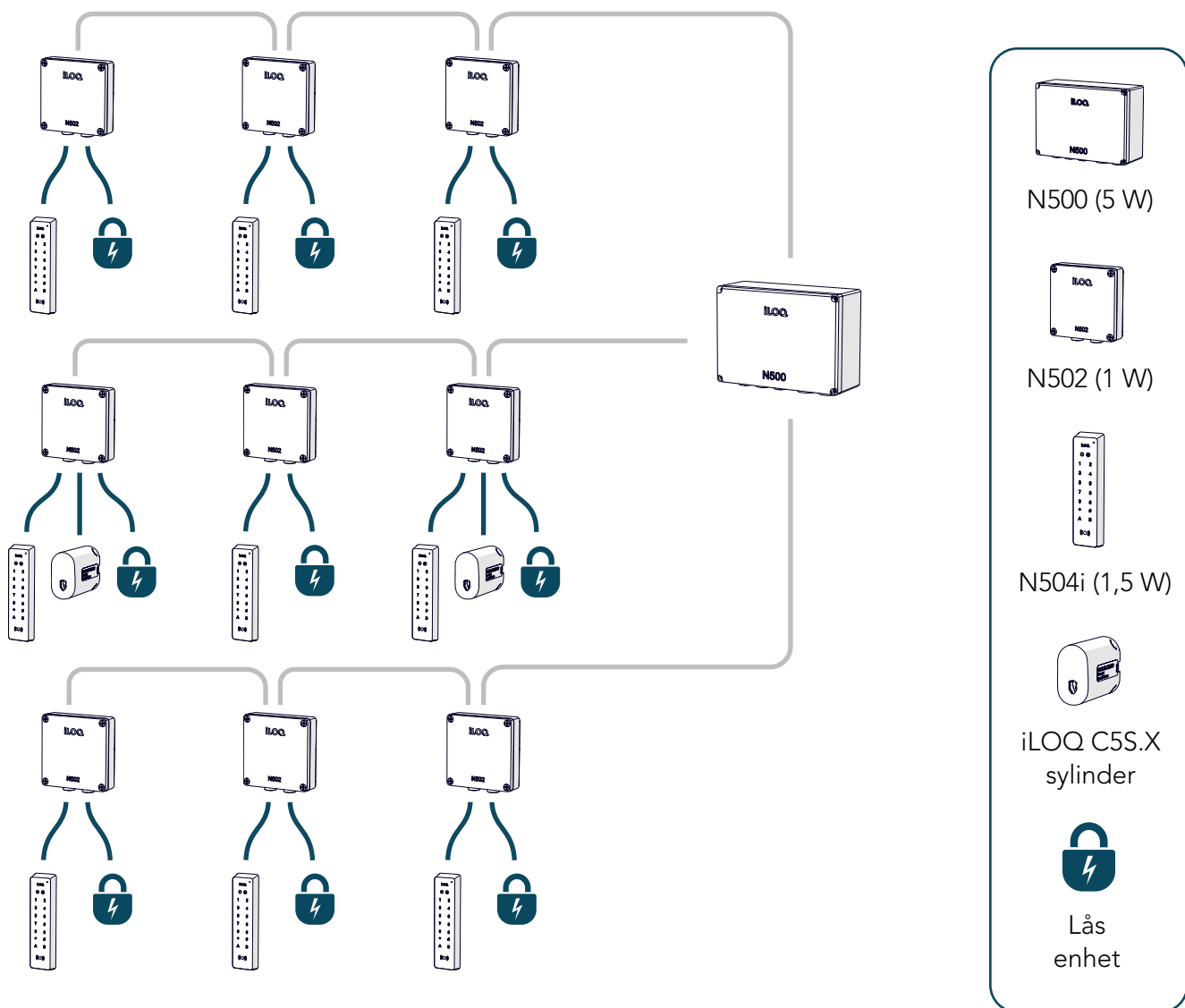
- Dobbelt kabling, 6 kabler til dørmøduler
- ( 2 kabler data og 4 kabler spenning )

### Dørkabel/leserbuss

Bruk en tvunnet og skjermet symmetrisk kabel til leseren når det er mulig

- 4 kabler til iLOQ NFC-leser
- 2 kabler til iLOQ-sylinder
- Min. 2 kabler til låsenhet

Maks. busslengde fra nettverksbro til siste enhet er 300 m (984 ft)



## 10. Hotspot installasjon

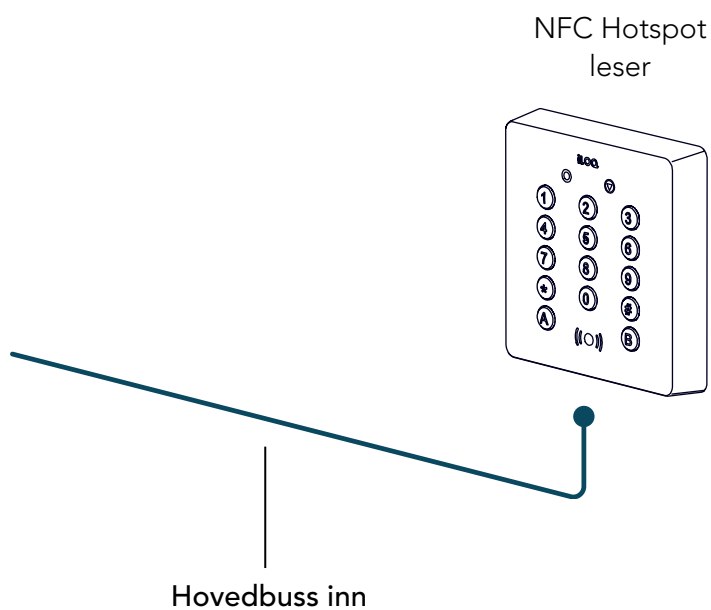
En iLOQ NFC-leser koblet direkte til hovedbussen fungerer som en Hotspot for oppdatering av nøkler.



MERK! iLOQ NFC-leseren kan ikke være den eneste enheten i hovedbussen. Det må være minst én programmert iLOQ N502 Online dørmodul eller iLOQ N507 Online I/O-modul.



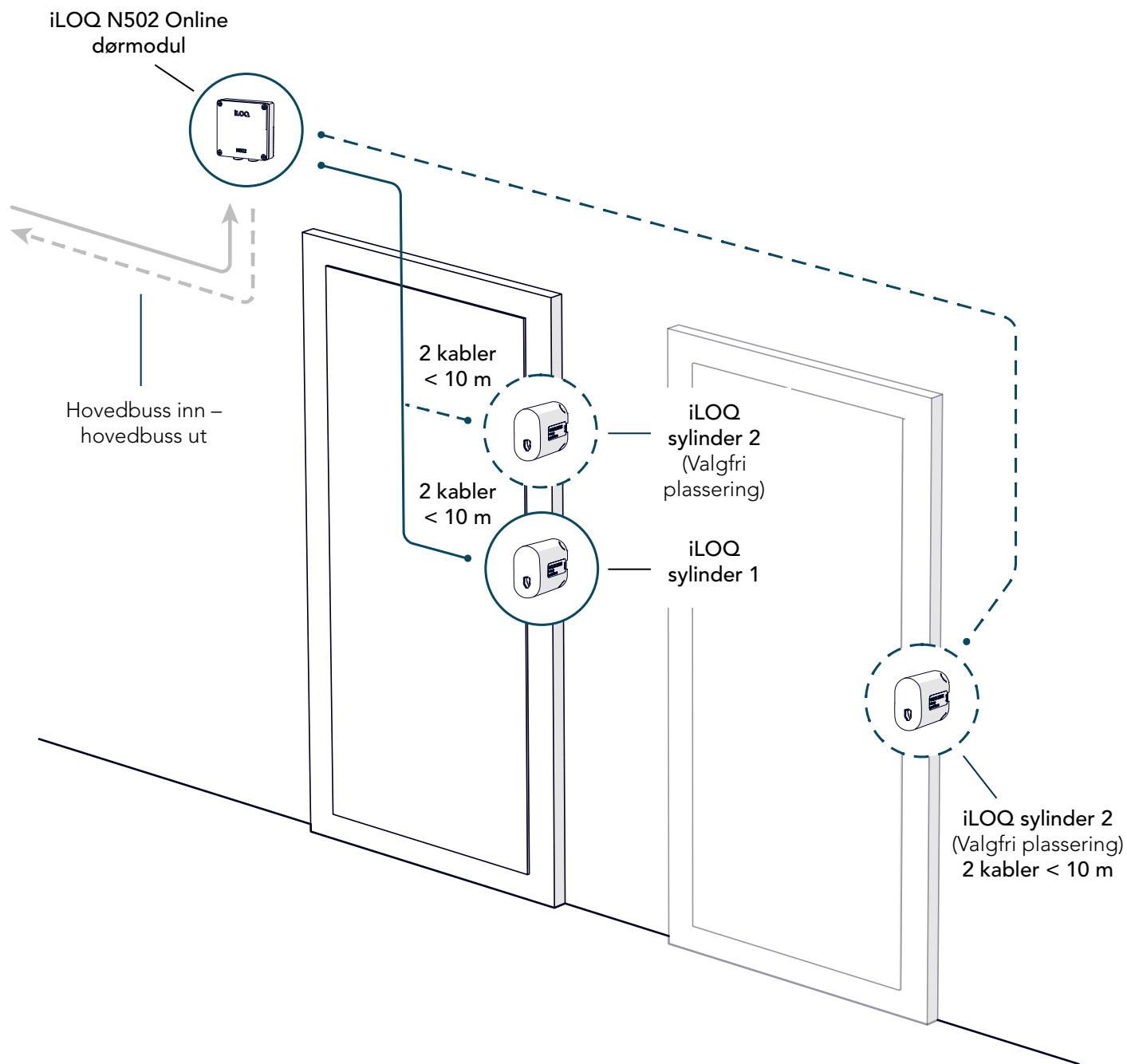
MERK! En iLOQ NFC-leser koblet til hovedbussen er alltid den siste enheten i den forgreningen (leseren termineres).



# 11. Eksempler på installering i dørmiljø

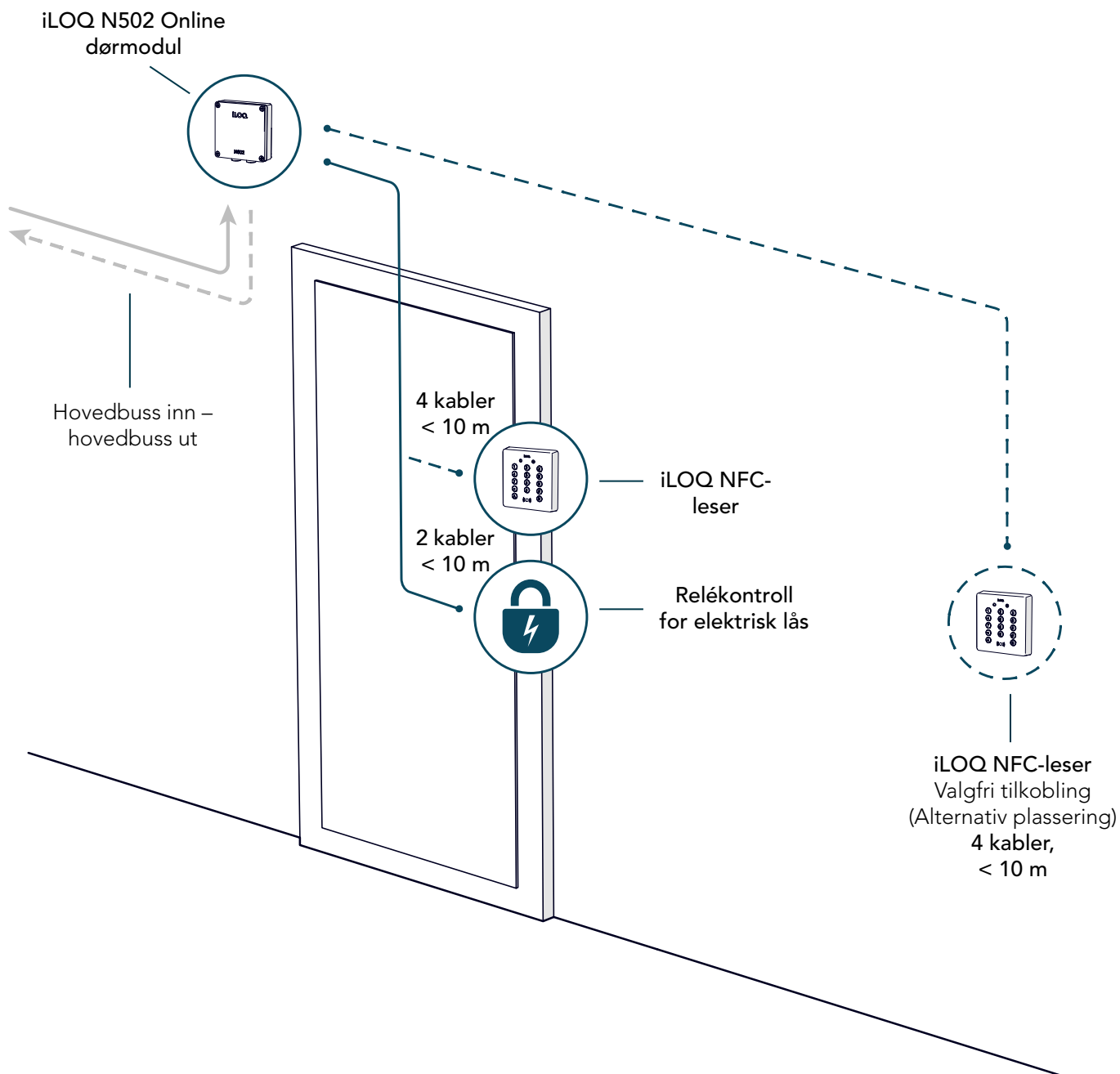
## 11.1 Eksempel A

En iLOQ N502 Online dørmodul uten NFC-leser, sylindere koblet til.



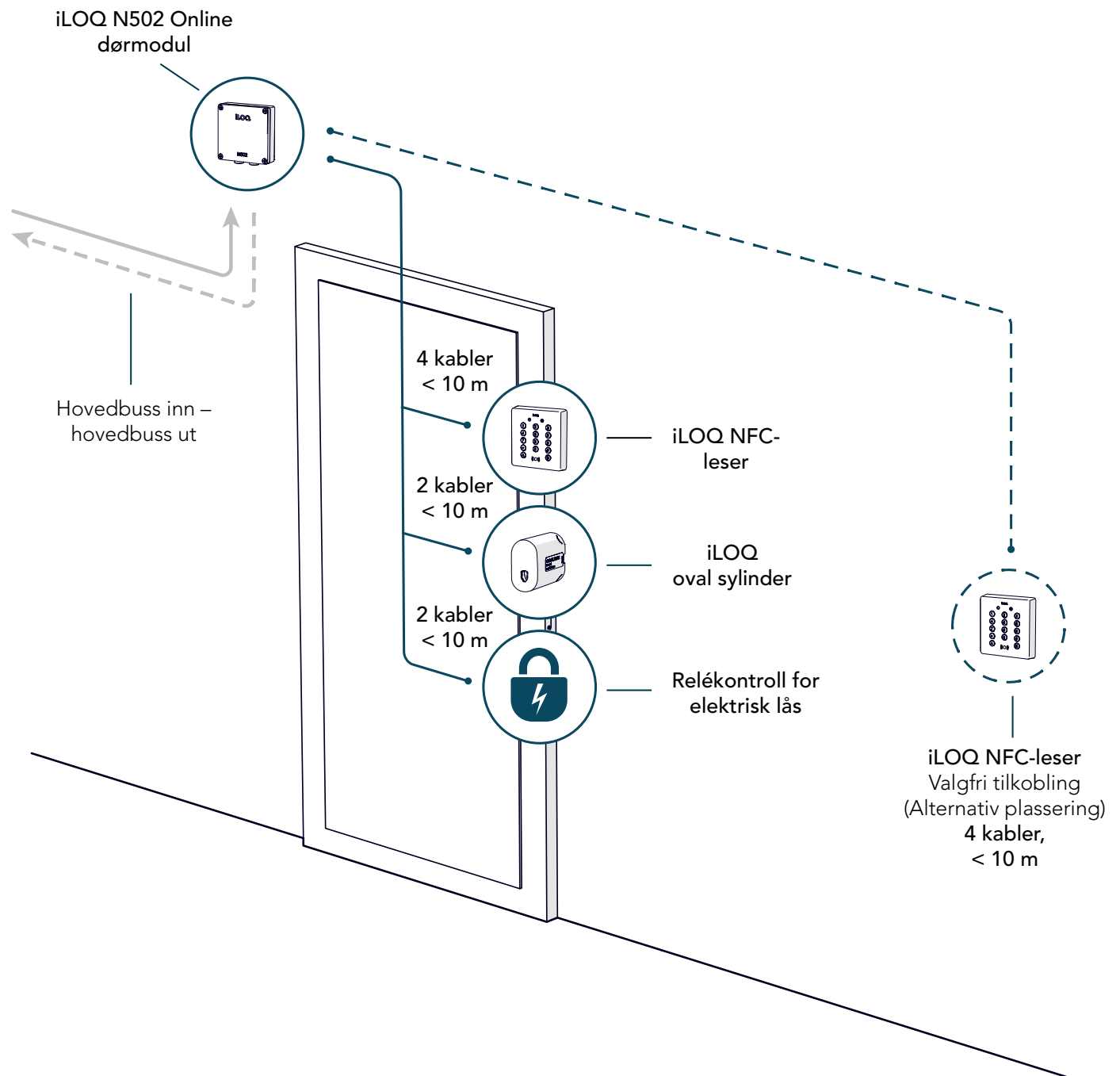
## 11.2 Eksempel B

En iLOQ N502 Online dørmodul med NFC-leser og en elektrisk lås.



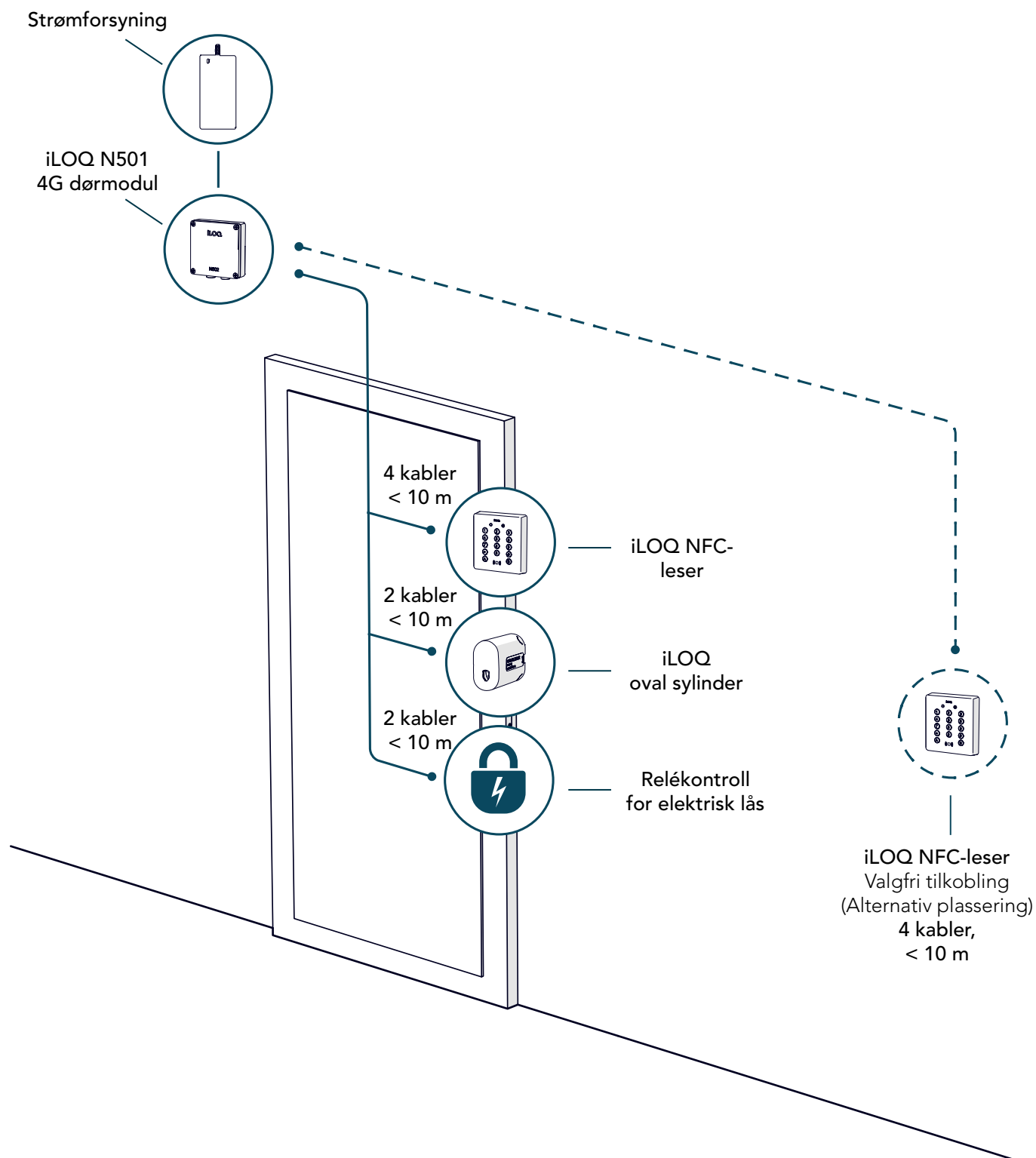
## 11.3 Eksempel C

En iLOQ N502 Online dørrmodul med NFC-leser og en sylinder koblet til.



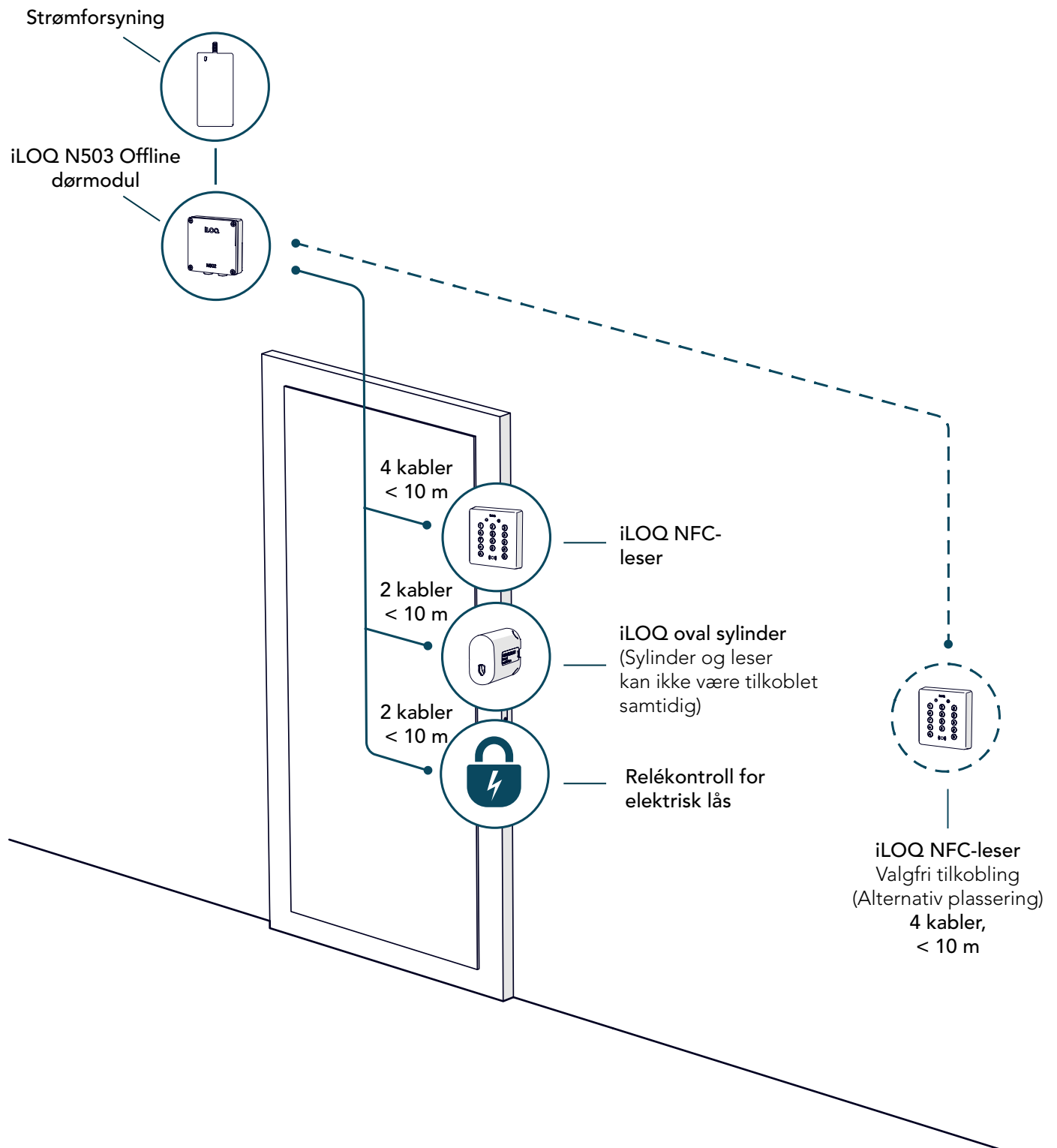
## 11.4 Eksempel D

En iLOQ N501 frittstående dørm modul med NFC-leser, oval sylinder og en elektrisk lås.



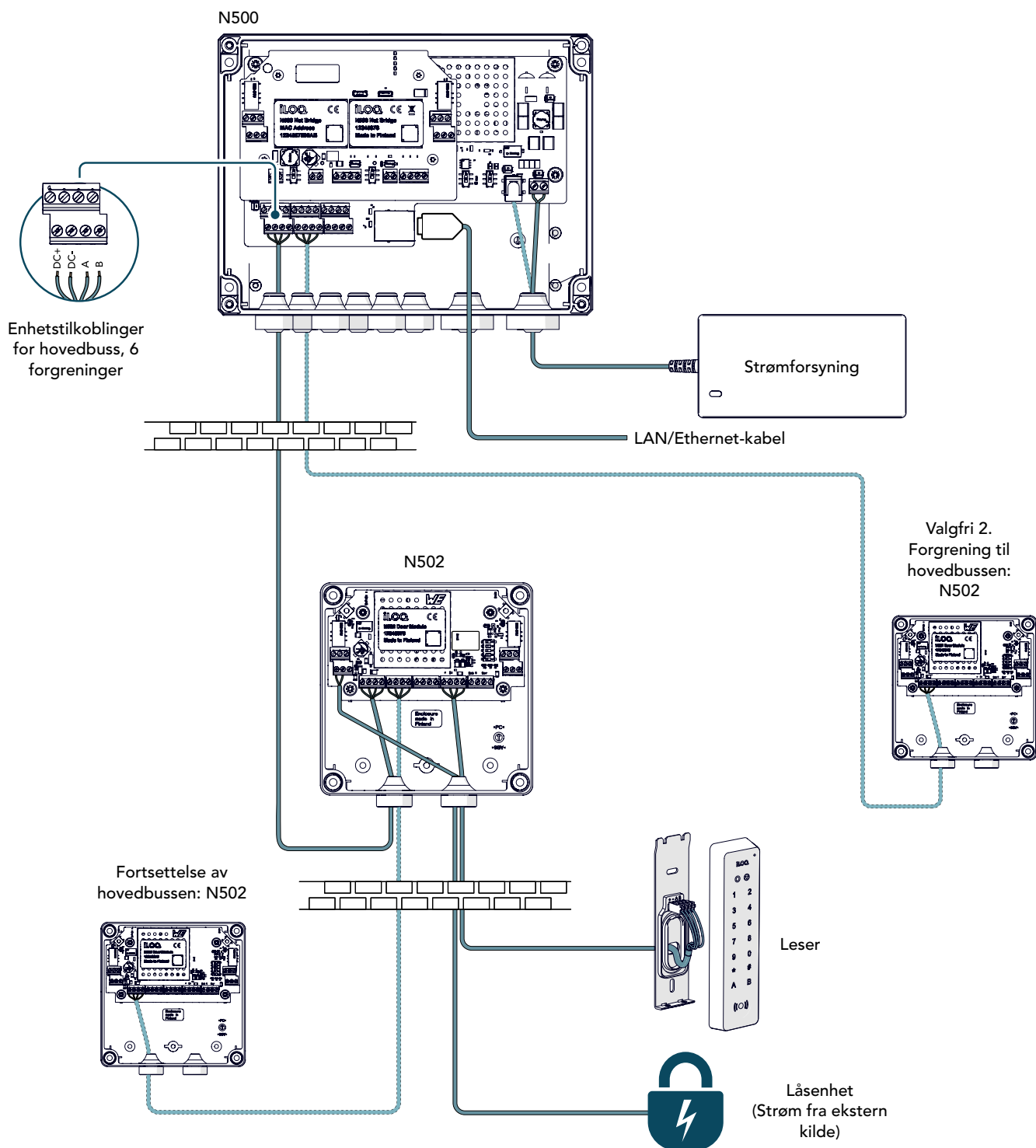
## 11.5 Eksempel E

En iLOQ N503 Offline dørmodul med NFC-leser, oval sylinder og en elektrisk lås.



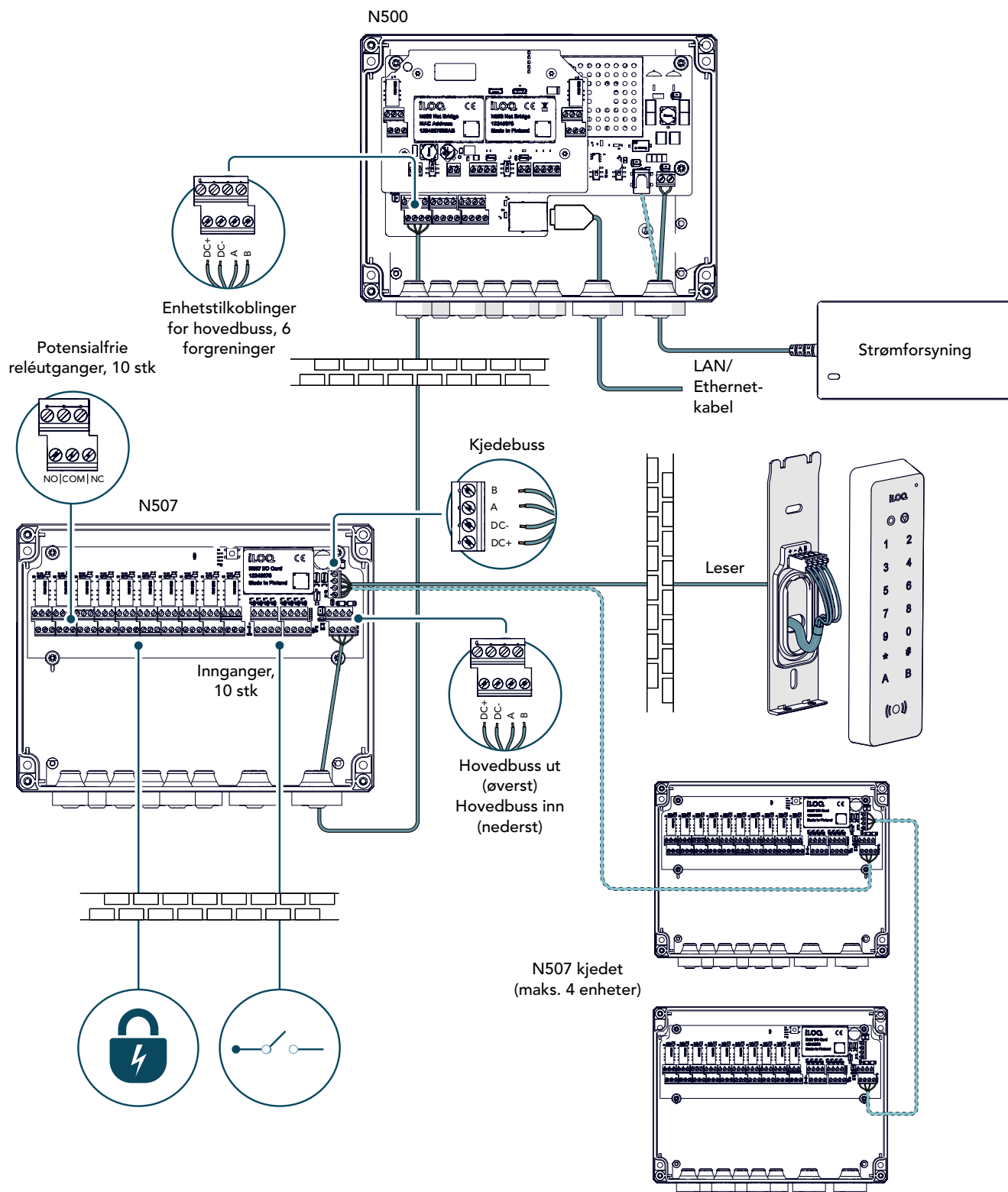
## 12. Kabling

### 12.1 Eksempel på kabling for iLOQ N500-N502-modulene

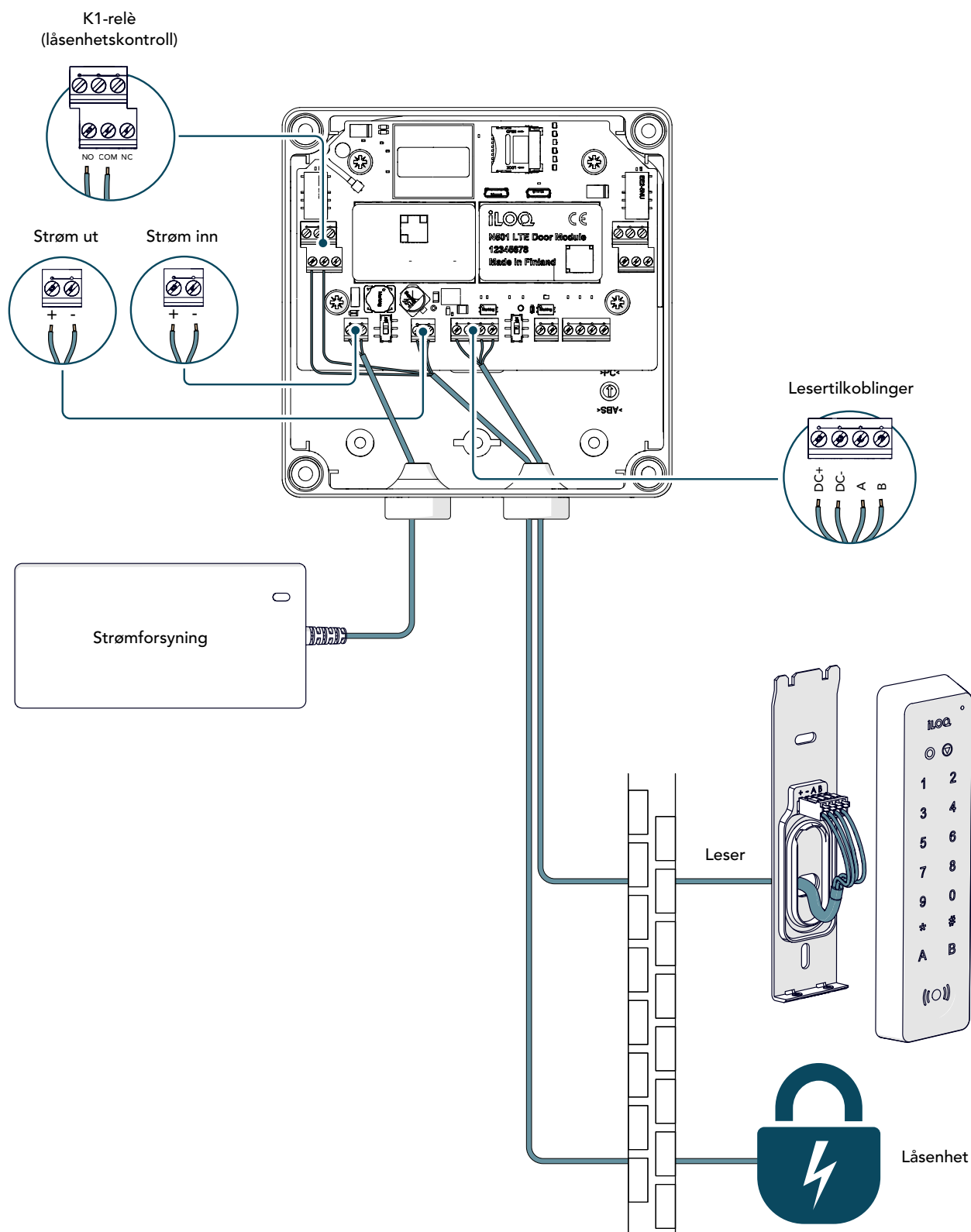




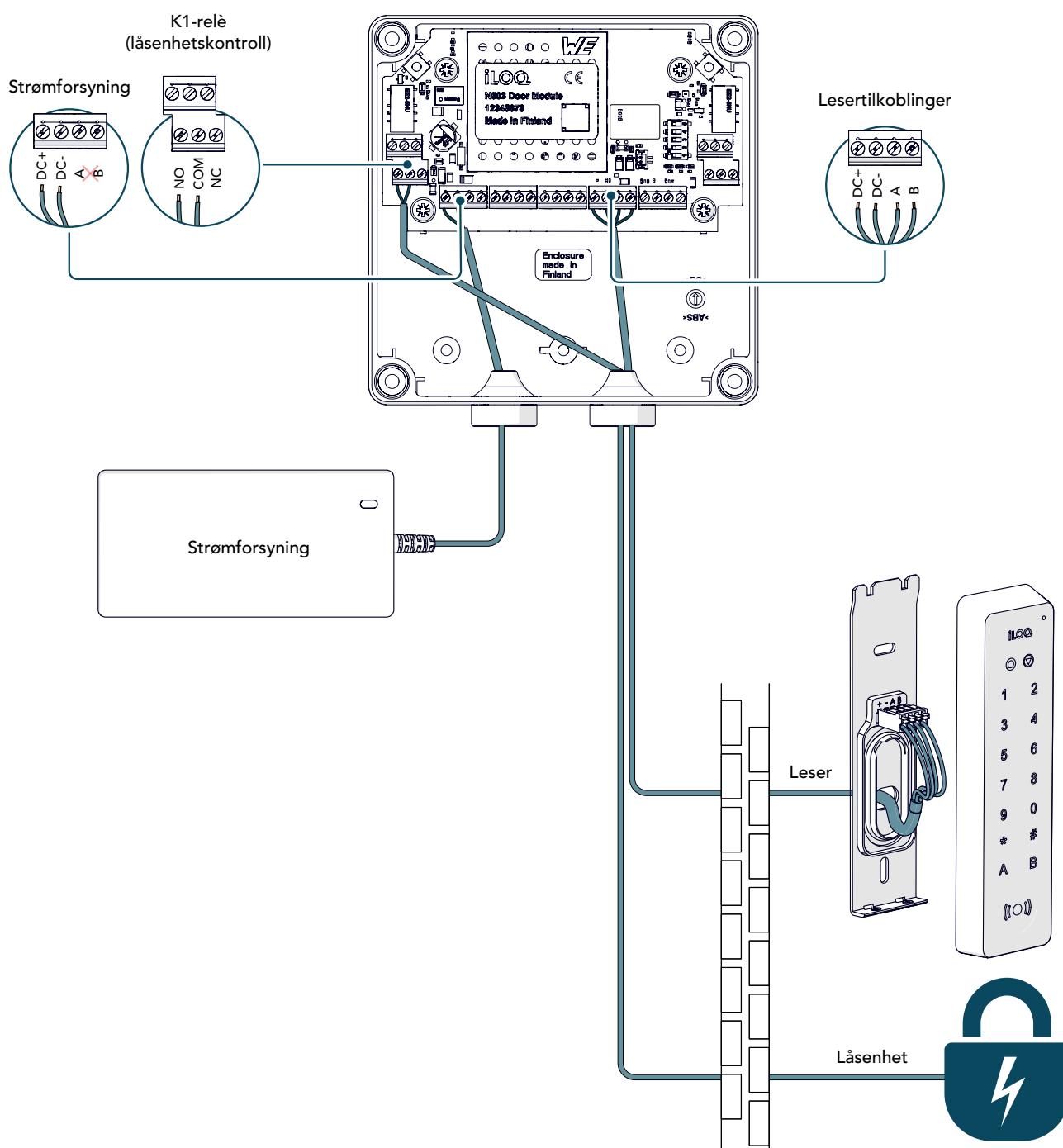
## 12.2 Eksempel på kabling for iLOQ N500-N507-modulene



## 12.3 Eksempel på kabling for iLOQ N501 frittstående dørmodul



## 12.4 Eksempel på kabling for iLOQ N503 Offline dørmodul





iLOQ 5-serien

**Onlinesystem**

Planleggingsveiledning

**iLOQ**

[support.iloq.com](https://support.iloq.com)

Elektroniikkatie 10

90590 Oulu

Finland