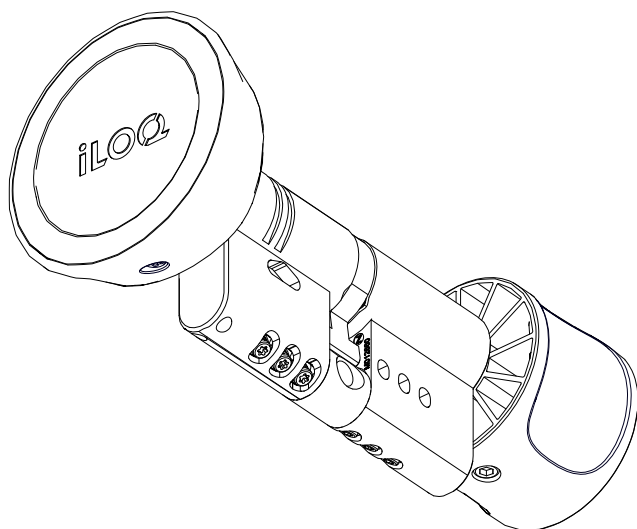




iLOQ S50

D50S.XXX(A).SD Europrofil låscylinder

Användarguide



10/2023

Rev. 2.1

Dokument-ID

143173

iLOQ Oy



support.iloq.com

Innehåll

1.	Säkerhetsinformation.....	3
1.1	Säkerhetssymboler	3
2.	Översikt.....	3
3.	Före installation.....	3
3.1	Obligatoriska säkerhetsåtgärder	3
3.2	Allmän information	4
3.3	Tillverkarens ansvar.....	4
4.	Installation	5
4.1	iLOQ D50S.1XX(A).SD-serien	5
4.2	iLOQ D50S.2XX(A).SD-serien	6
4.3	iLOQ D50S.3XX(A).SD-serien	9
4.4	iLOQ D50S.7XX(A).SD-serien	12
5.	Vredbyte/avståndsjustering.....	13
6.	Cylinderförlängare	14
6.1	En sida – Version 1	14
6.2	En sida – Version 2 (5–15 mm)	18
6.3	En sida – Version 2 (20–30 mm)	20
6.4	En sida – Version 2 (35–70 mm)	23
7.	Användarinstruktioner	26
8.	Efter installation	26
9.	Kassera avvecklade produkter	27
10.	Överensstämmelse	28

1. Säkerhetsinformation

1.1 Säkerhetssymboler

Symbol	Beskrivning
	Märkning med allmän information. Indikerar särskilt viktig information om installationen eller produkten.
	Läs noggrant igenom dessa instruktioner innan du använder produkterna. Informationen är till för din säkerhet och för att produkterna ska få en lång livslängd.

2. Översikt

iLOQ D50S Europrofil låscylindrar är batterifria programmerbara elektromekaniska låscylindrar för iLOQ S50-låssystemet. Låscylindrarna är NFC-drivna och behöver inga batterier.

3. Före installation

3.1 Obligatoriska säkerhetsåtgärder

- Dessa instruktioner och alla underhållsinstruktioner ska vidarebefordras av installatören till användaren. Vid eventuella avvikelser i innehållet i andra språkversioner av dokumenten och vid tveksamheter, gäller de engelska originaldokumenten.
- iLOQ D50S-cylindrar ska monteras och användas utan överdriven kraft.
- Produkten får inte modifieras på något sätt, förutom i överensstämmelse med de modifieringar som beskrivs i dessa instruktioner.
- Det är inte tillåtet att avinstallera eller ändra antipanikmekanismen på något sätt. Mekanismens funktion kan inte garanteras om den har manipulerats.
- Använd endast cylindrarna för att öppna och låsa dörrar. Annan användning är inte tillåten.
- Nyckeln ska förvaras på ett säkert sätt så att endast auktoriserade personer har tillgång till den.
- Om man tappar bort nyckeln ska den borttappade nyckeln blockeras med programvaran iLOQ Manager och de berörda låsen ska omprogrammeras.

3.2 Allmän information

- iLOQ-cylindrarna har framgångsrikt testats i enlighet med EN 1634-1 (EUFIT29-19003368) i 120 minuter i en enbladig ståldörr med gångjärn.
- När D50S-cylindern tillverkas i mer än en storlek ska du vara noga med att välja rätt storlek.
- Säkerställ att alla tätningar och väderskyddande anordningar som kan ha monterats på dörren som helhet inte utgör hinder för D50S-cylinderns korrekta funktion.
- Säkerställ att ingen utstickande del av D50S-cylindern och dess associerade delar kan förhindra dörren från att ha fritt svängrum.
- Montera alla komponenter som är nödvändiga för den specifika installationen för att säkerställa överensstämmelse med EN15684-standarden.
- Cylindern får sticka ut max 1 mm på utsidan av dörren för att säkerställa korrekt funktion.
- Innan montering av D50S-cylindern utförs på en brand-/rökbeständig dörr, ska brandcertifieringen granskas för att säkerställa överensstämmelse. Kontakta en iLOQ säljare för korrekt konfiguration.
- Använd endast tillhörande D50-cylinderförlängare (AD50.Exx) för att förlänga cylinderlängden.
- Fel typ av cylinder kan blockera eller hindra panikmekanismen i panikspärrlåsen. Se till att panikcylindern (D50S.7xx) har installerats. Använd inte andra cylindertyper (D50S.1xx/2xx/3xxx etc.) om du inte har säkerställt att låstypen inte behöver något specifikt medbringarläge och att medbringaren inte kan blockera panikfunktionen. Bekräfta informationen från försäkringen om överensstämmelse som tillhandahålls av tillverkaren till spärrlåset.
- Efter installation ska du säkerställa att alla låsdelar är i driftsdugligt skick. När D50S-låscylindern används i kombination med paniklås ska du säkerställa att spärrlåsets panikfunktion fungerar och inte kan hindras.
- För att uppfylla den tyska VdS (VdS Schadenverhütung GmbH) kravklass BZ + på inbrottshotade dörrar, använd D50S.XX0B.SD högsäkerhetscylinder installerad med VdS-godkända säkerhetslåsmöbler av klass B eller C. Sådana säkerhetslåsmöbler motsvarar DIN 18 257 klass ES 2 och ES 3.
- För att uppfylla de nederländska SKG ***-kraven, använd D50S.XXXA.SB högsäkerhetscylinder. Kontakta iLOQ säljare för korrekt konfiguration.
- Produkten är utformad för att vara underhållsfri. Den kräver inget regelbundet underhåll.

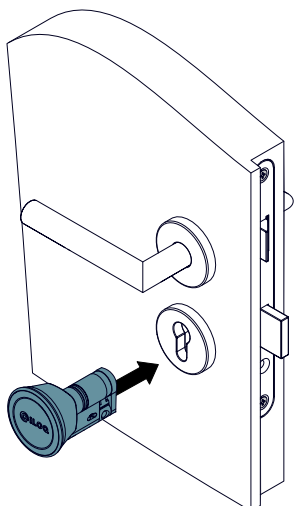
3.3 Tillverkarens ansvar

Det tas inget ansvar för skador på dörrar eller komponenter på grund av felaktig montering. Vi förbehåller oss rätten att utföra modifieringar eller ytterligare tekniska utvecklingar utan föregående avisering.

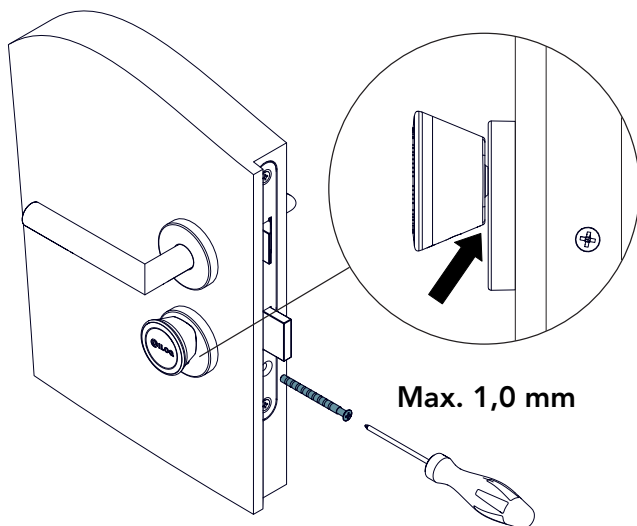
4. Installation

4.1 iLOQ D50S.1XX(A).SD-serien

1. Skjut in låscylintern i låshuset.
Se till att medbringaren pekar nedåt.



2. Säkra cylindern i låshuset med en iLOQ-fixeringskruv (A10.64).
Använd ett vridmoment vid åtdragning på 0,9–1,1 Nm. Vid behov, korta av skruven till rätt längd
(beräkning av skruvlängd: $L = \text{backset} + 10 \text{ mm}$).



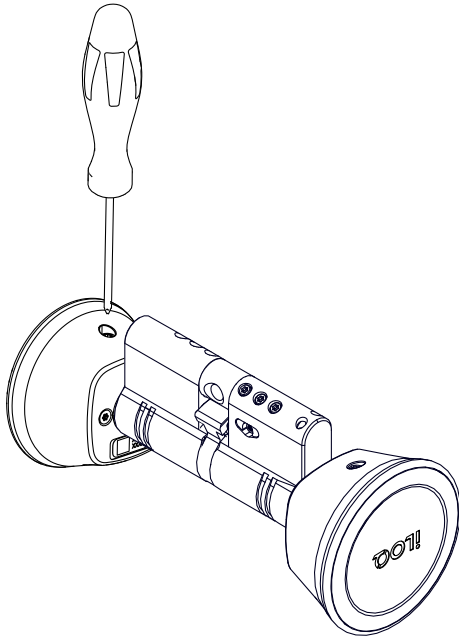
OBS! Se till att cylinderramen är högst 1,0 mm från dörrbladet eller hylsan.



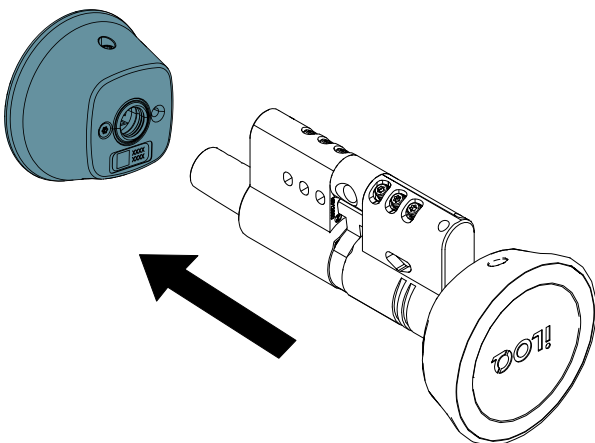
OBS! Vredavståndet kan justeras vid behov. Mer information finns i avsnittet "Vredbyte/avståndsjustering".

4.2 iLOQ D50S.2XX(A).SD-serien

1. Lossa fästskruven till vredet något med ett torx T10-verktyg.
Lossa bara fästskruven tillräckligt för att kunna ta loss vredet, ta inte loss skruven helt.

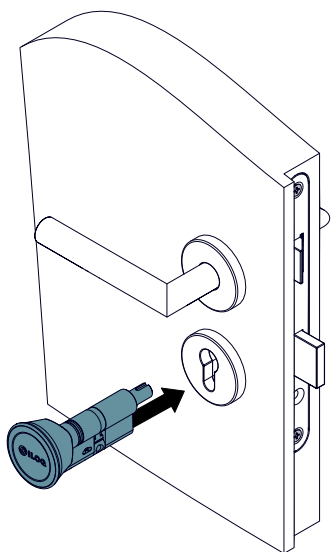


2. Ta bort det lossade vredet från cylindern.

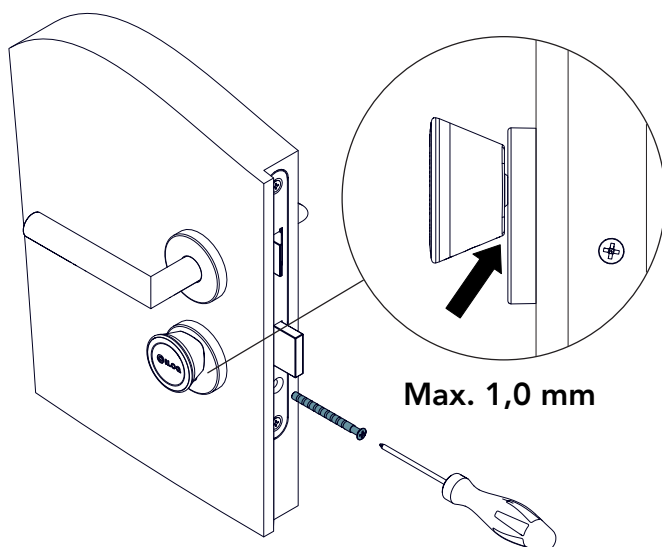


OBS! I versioner med hög säkerhet är den yttre låsenheten markerad med texten "Utanför".

3. Skjut in låscyindern i låshuset.
Se till att medbringaren pekar nedåt.

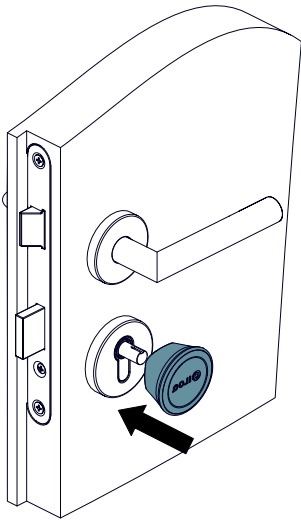


4. Säkra cylindern i låshuset med en iLOQ-fixeringsskruv (A10.64).
Använd ett åtdragningsmoment på 0,9–1,1 Nm. Vid behov, korta av skruven till rätt längd (beräkning av skruvlängd: $L = \text{backset} + 10 \text{ mm}$).



OBS! Se till att cylinderramen är högst 1,0 mm från dörrbladet eller hylsan.

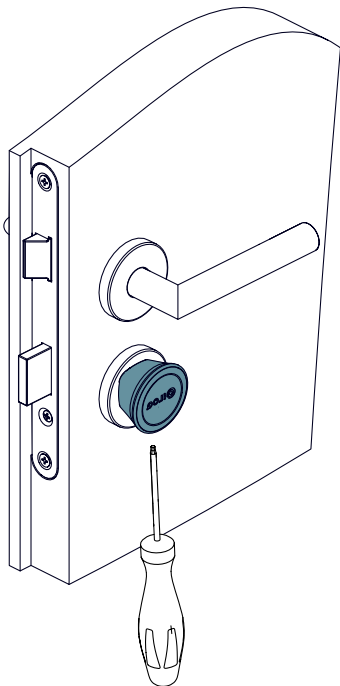
5. Skjut vredet på vredaxeln.



OBS! Vredavståndet kan justeras vid behov.

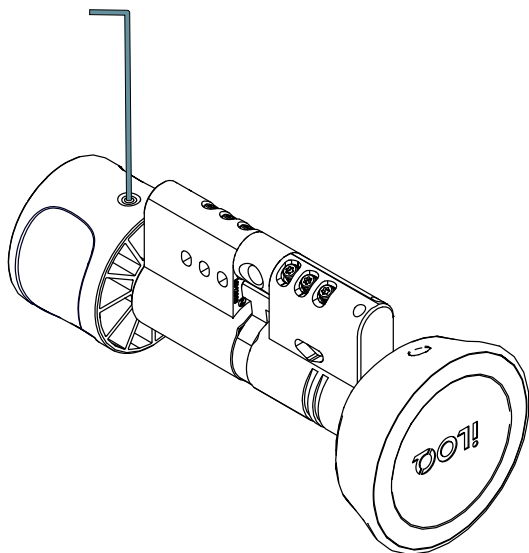
Mer information finns i avsnittet "Vredbyte/avståndsjustering".

6. Dra åt fästskruven.
Använd ett åtdragningsmoment på 1,5 Nm.

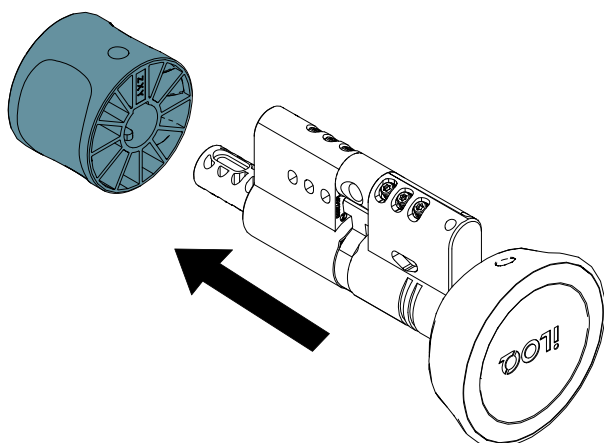


4.3 iLOQ D50S.3XX(A).SD-serien

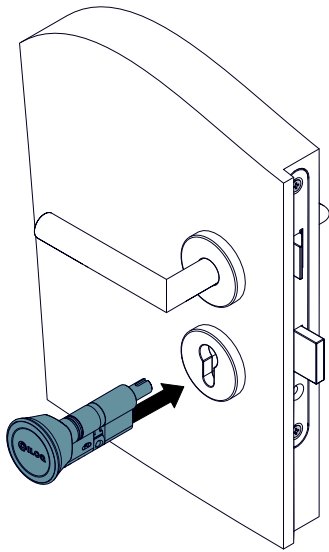
1. Lossa fästskruven på vredet något med en 2 mm insexnyckel (moturs).
Lossa bara fästskruven tillräckligt för att kunna ta loss vredet. Ta inte loss skruven helt.



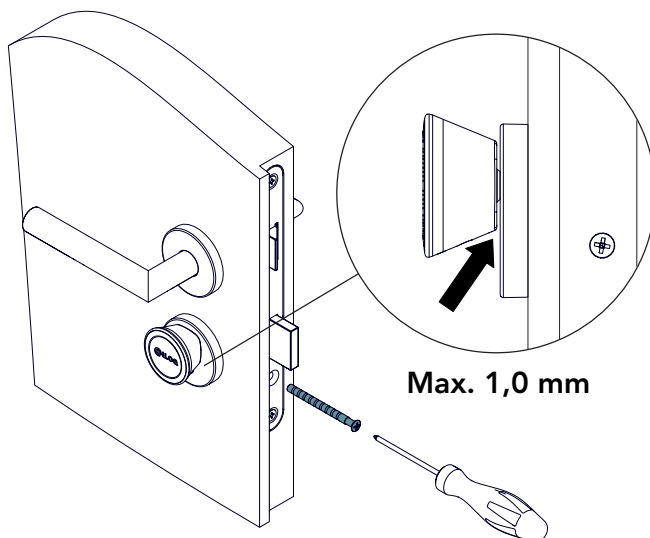
2. Ta bort vredet från cylinderkroppen.



3. Skjut in låscylintern i låshuset.
Se till att medbringaren pekar nedåt.



4. Säkra cylindern i låshuset med en iLOQ-fixeringskruv (A10.64).
Använd ett åtdragningsmoment på 0,9–1,1 Nm. Vid behov, korta av skruven till rätt längd (beräkning av skruvlängd: $L = \text{backset} + 10 \text{ mm}$).

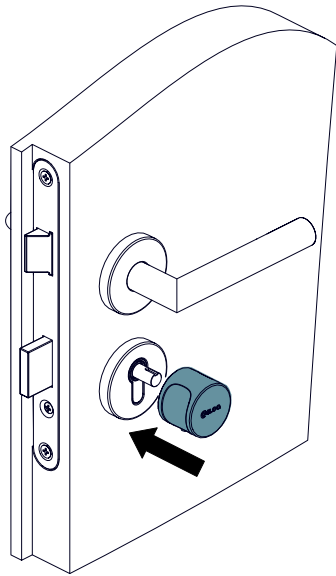


OBS! Se till att cylinderramen är högst 1,0 mm från dörrbladet eller hylsan.

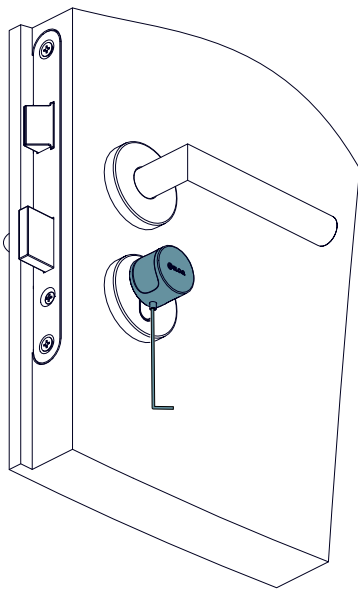


OBS! Vredavståndet kan justeras vid behov. Mer information finns i avsnittet "Vredbyte/avståndsjustering".

5. Skjut vredet på axeln.

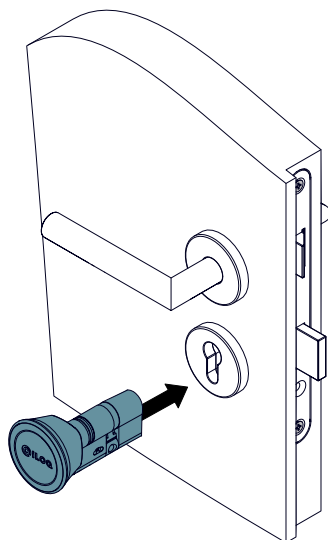


6. Dra åt skruven.
Använd ett vridmoment vid åtdragning på 0,55–0,65 Nm.

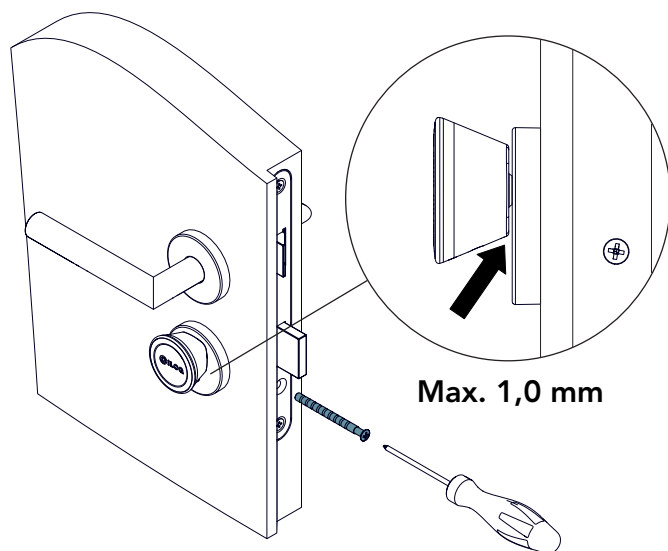


4.4 iLOQ D50S.7XX(A).SD-serien

1. Skjut in låscylindern i låshuset.
Se till att medbringaren pekar nedåt.



2. Säkra cylindern i låshuset med en iLOQ-fixeringskruv (A10.64).
Använd ett åtdragningsmoment på 0,9–1,1 Nm. Vid behov, korta av skruven till rätt längd (beräkning av skruvlängd: $L = \text{backset} + 10 \text{ mm}$).



OBS! Se till att cylinderramen är högst 1,0 mm från dörrbladet eller hylsan.



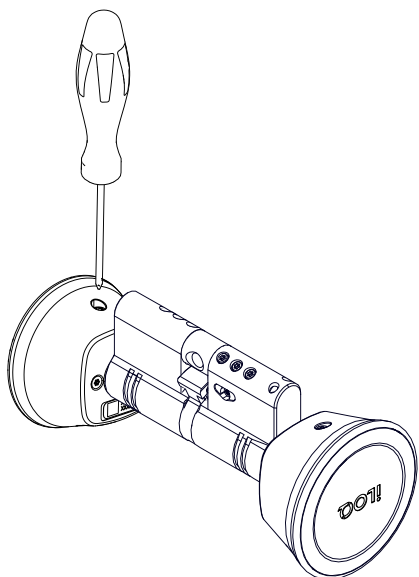
OBS! Vredavståndet kan justeras vid behov. Mer information finns i avsnittet "Vredbyte/avståndsjustering".



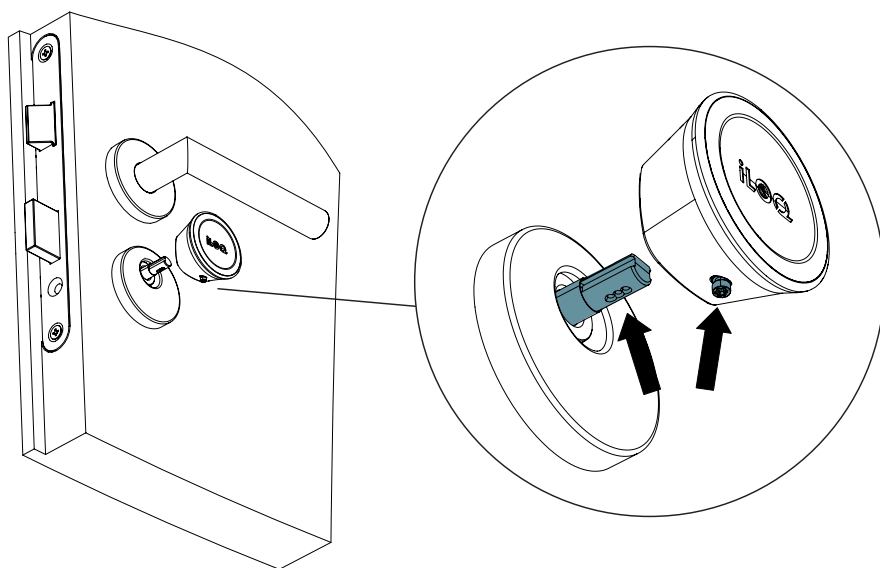
OBS! Enligt standarderna EN179/EN1125 rekommenderas det att regelbundet kontrollera att panikdörren fungerar korrekt och felfritt.

5. Vredbyte/avståndsjustering

1. Lossa fästskruven till vredet något med ett torx T10-verktyg.
Lossa bara fästskruven tillräckligt för att kunna ta loss eller justera avståndet på vredet. Ta inte loss skruven helt.



2. Justera vredet till rätt avstånd och dra åt skruven, eller ta loss vredet och byt ut mot ett nytt.
Använd ett åtdragningsmoment på 1,5 Nm. Skruven hittar vägen in i närmaste skruvhål och fixerar vredet i läge.



6. Cylinderförlängare

Cylinderlängden är lätt att justera i steg om 5 mm från 30 mm (baslängd) upp till 100 mm med förlängningssystemet.

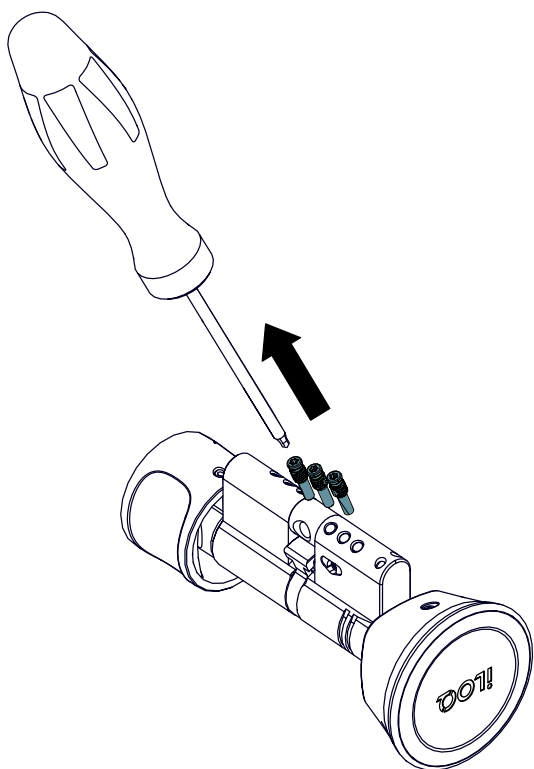
- Ett förlängningsstycke kan läggas till på båda sidorna av medbringaren i alla D50S-cylinderkonfigurationer, förutom iLOQ D50S.1XX.SD. I D50S.1XX.SD kan bara vredsiden förlängas.
- D50S.5xx-cylindrarna täcks inte av denna användarguide. Information finns i de särskilda användarguiderna.
- Antipanikcylindrarna iLOQ D50S.7xx.SD tillhandahålls bara i en fast längd av säkerhetsskäl. Längden kan inte justeras.



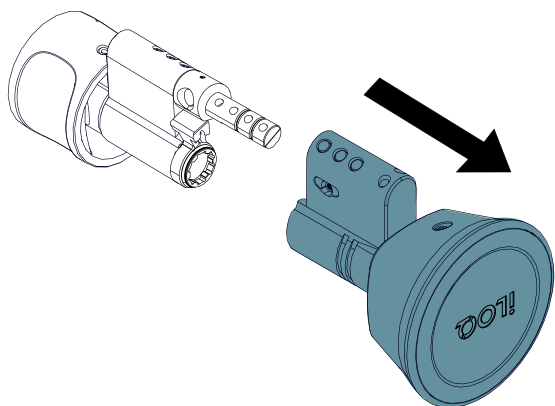
OBS! Det är inte möjligt att kedjemontera flera förlängningsstycken. Endast ett förlängningsstycke kan installeras på varje sida.

6.1 En sida – Version 1

1. Ta loss de tre fästskruvarna med ett Torx T6-verktyg och lägg skruvarna åt sidan till senare.

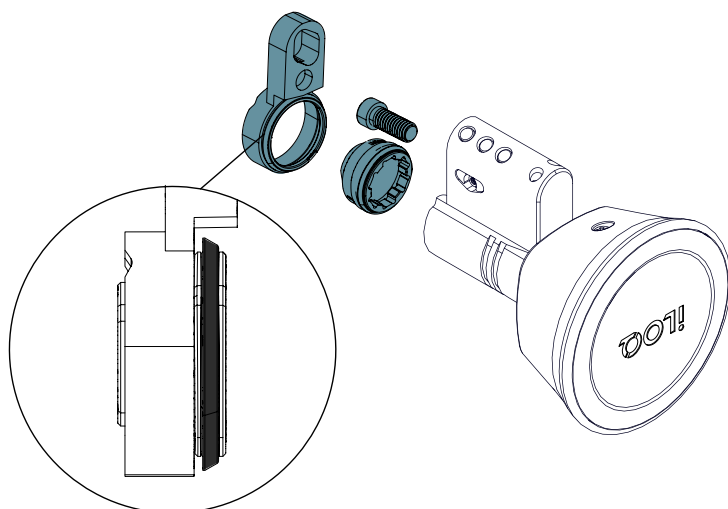


2. Dra isär låsenhetens moduler.



3. Sätt först in axeln i låsenheten och se till att tätningen sitter på rätt plats. Skjut sedan försiktigt höljet över axeln.

Fäst förlängningsstycket med den medföljande skruven. Använd ett T10 Torx-verktyg (åtdragningsmoment 2,5 Nm).



OBS! Kontrollera att O-ringen inte har skadats. Ersätt vid behov med en ny (reservdelskit "A5.005").

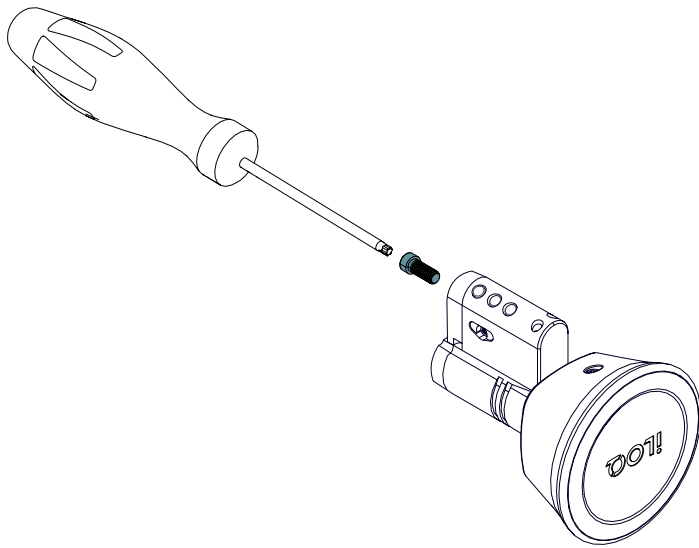


OBS! Säkerställ att enheten (cylinderhöljerna) har riktats in rakt.

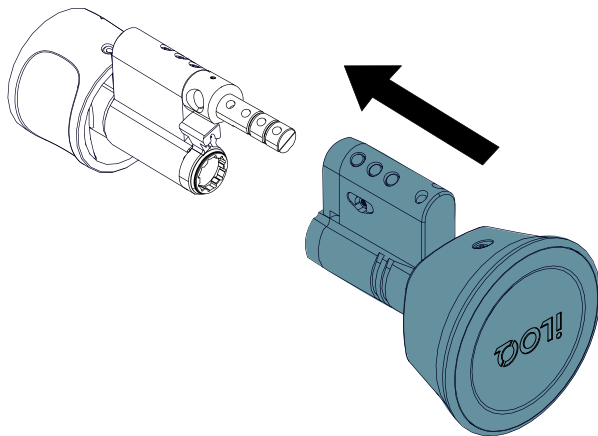


OBS! Säkerställ att monteringen av cylinderförlängaren utförs i en torr miljö.

4. Fäst förlängningsstycket mot vredsiden av låscylindern med den medföljande skruven.

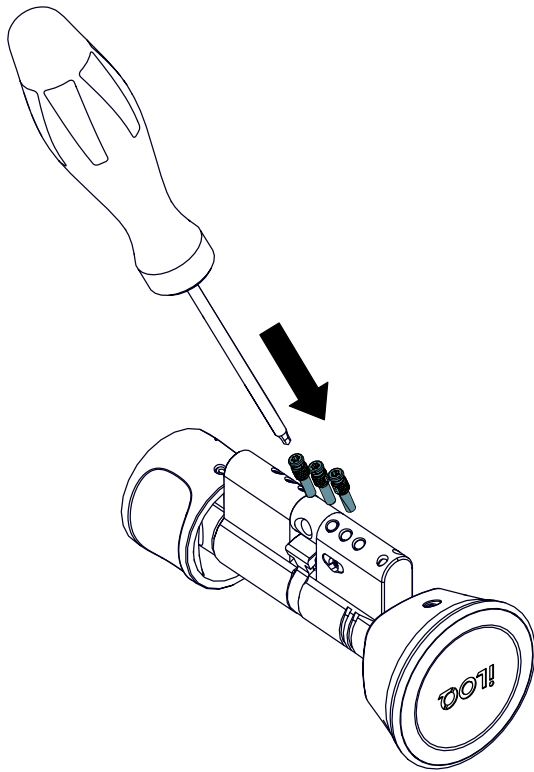


5. Skjut enheten med förlängningsstycket på enheten med ryggraden och rikta in höljen.



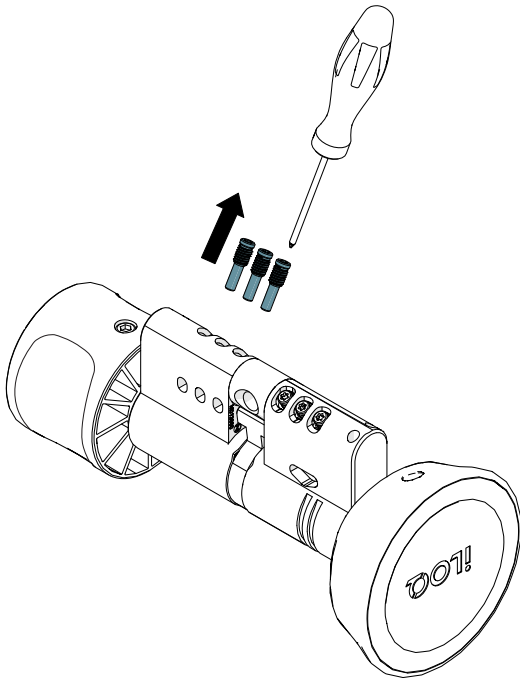
OBS! Säkerställ att enheten har riktats in rakt.

6. Sätt fast den förlängda låscylinderenheten med de tre fästskruvarna du lade åt sidan tidigare. Använd ett Torx T6-verktyg och ett åtdragningsmoment på 0,55–0,65 Nm.

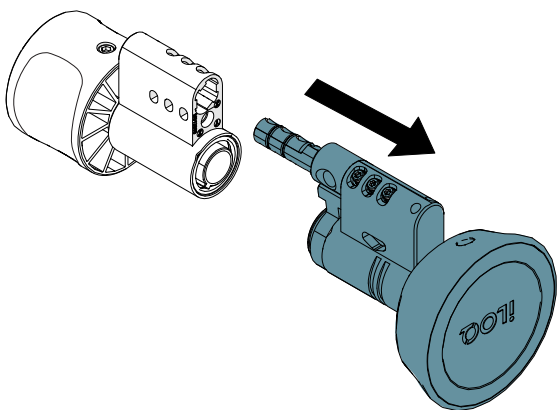


6.2 En sida – Version 2 (5–15 mm)

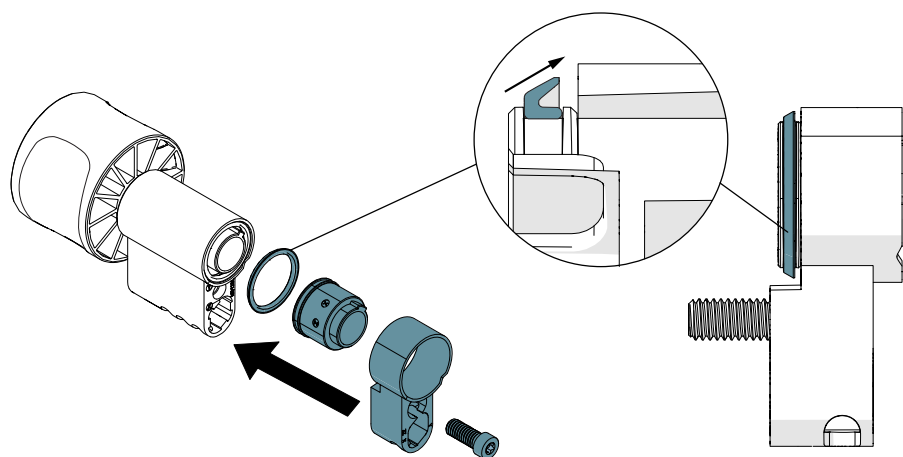
1. Ta loss de tre skruvarna som fäster enheten med ett Torx T6-verktyg och lägg skruvarna åt sidan till senare.



2. Dra isär låsenhetens moduler.



3. För in axeln i låsenheten och kontrollera att tätningen sitter på rätt plats. Fäst förlängningsstycket med den medföljande skruven. Använd ett T10 Torx-verktyg (åtdragningsmoment 2,5 Nm).



OBS! Se till att den konformade tätningen sitter på plats före montering.

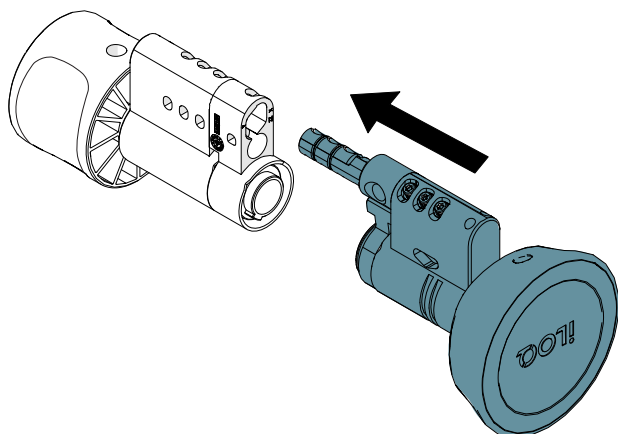


OBS! Säkerställ att enheten (cylinderhöljerna) har riktats in rakt.



OBS! Säkerställ att monteringen av cylinderförlängaren utförs i en torr miljö.

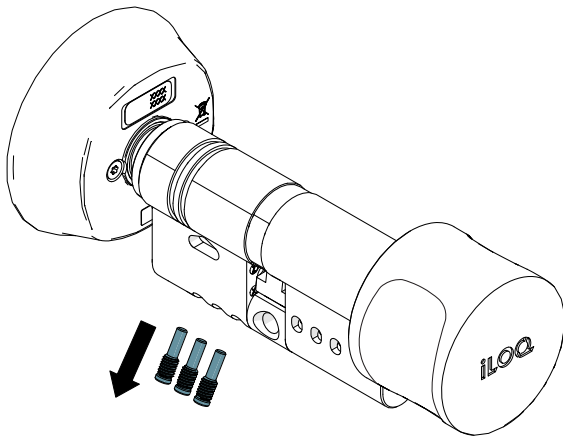
4. Skjut in enheten med ryggraden i enheten med förlängningsstycket och rikta in höljerna.



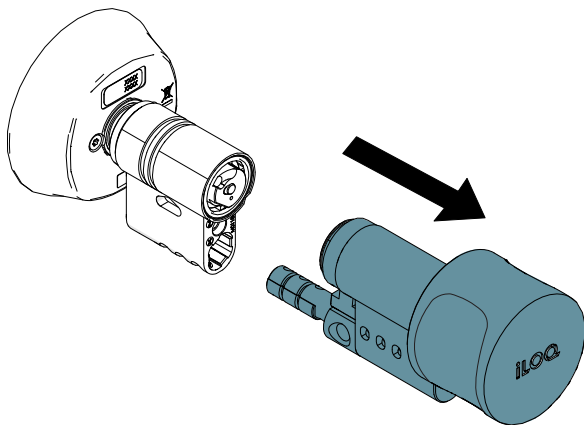
5. Sätt fast cylinderenheten med de tre skruvarna som fäster enheten som du lade åt sidan tidigare. Använd ett åtdragningsmoment på 0,55–0,65 Nm.

6.3 En sida – Version 2 (20–30 mm)

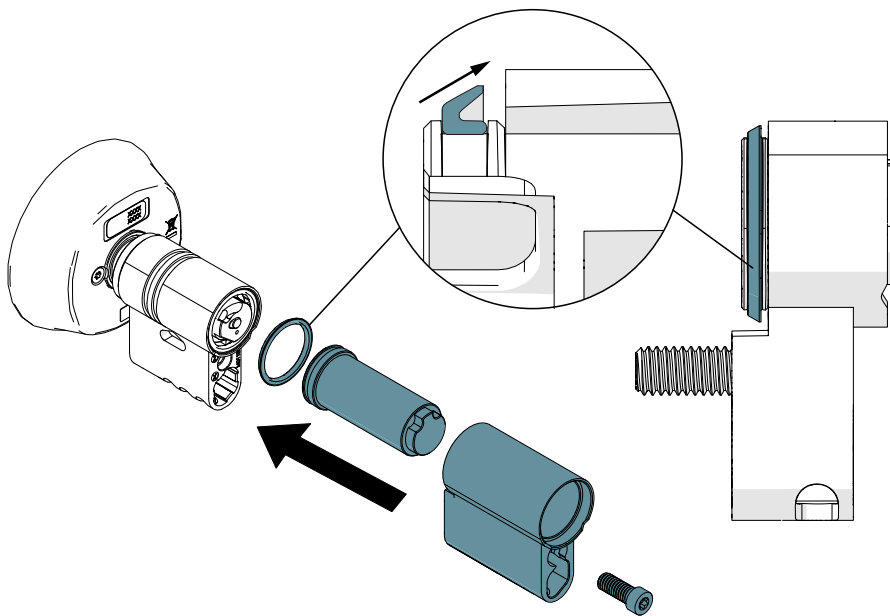
1. Ta loss de tre skruvarna som fäster enheten med ett Torx T6-verktyg och lägg skruvarna åt sidan.



2. Dra isär låsenhetens moduler.



3. Skjut in axeln i låsenheten och kontrollera att tätningen sitter på rätt plats. Fäst förlängningsstycket med den medföljande skruven. Använd ett T10 Torx-verktyg (åtdragningsmoment 2,5 Nm).



OBS! Se till att den konformade tätningen sitter på plats före montering.

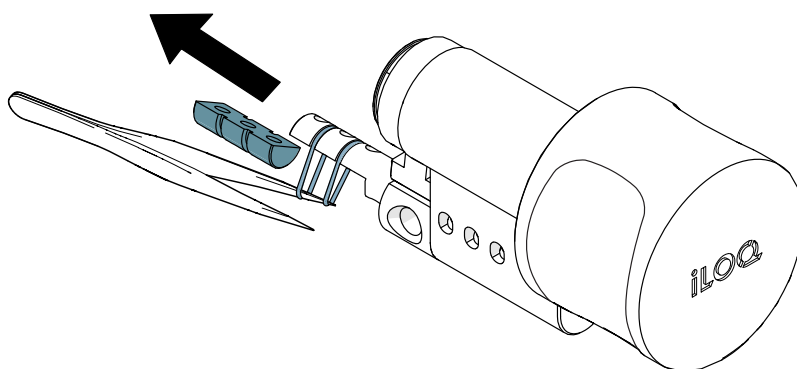


OBS! Säkerställ att enheten (cylinderhöljerna) har riktats in rakt.

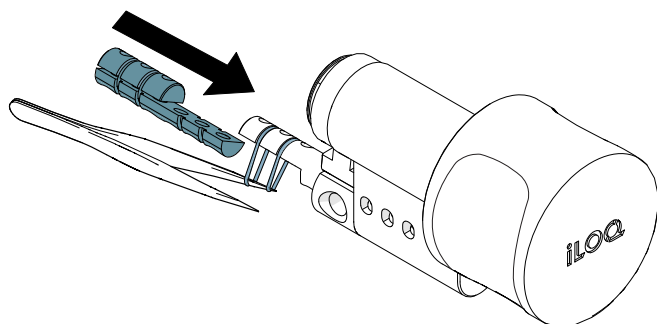


OBS! Säkerställ att monteringen av cylinderförlängaren utförs i en torr miljö.

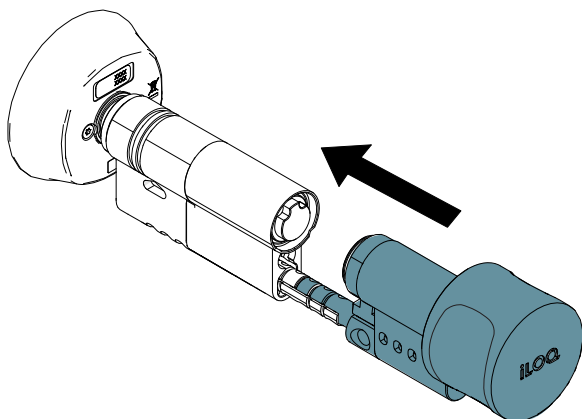
4. Dra ut de två o-ringarna försiktigt med en pincett och dra ut (den markerade) metalldelen horisontellt (utan att skada o-ringarna).
Kassera den borttagna delen i enlighet med lokala regler och föreskrifter.



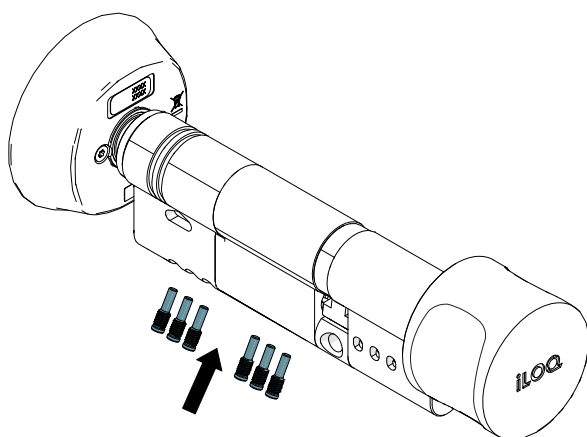
5. Sätt in förlängningen i ryggraden. O-ringarna tätar enheter.



6. Skjut in enheten med ryggraden i enheten med förlängningsstycket och rikta in höljena.

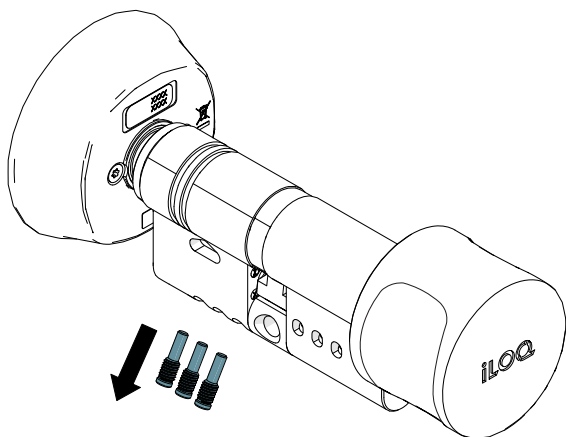


7. Sätt fast cylinderenheten med skruvarna som fäster enheten. Använd ett åtdragningsmoment på 0,55–0,65 Nm.

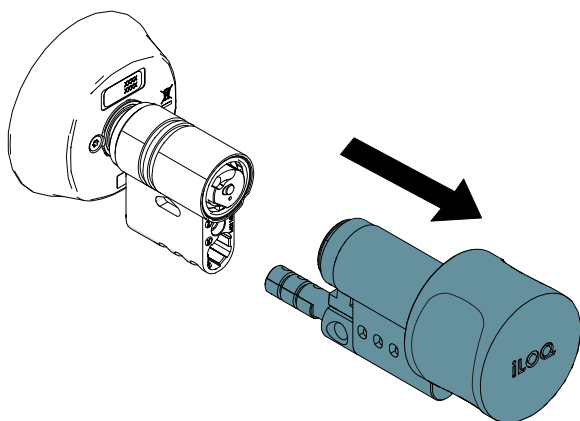


6.4 En sida – Version 2 (35–70 mm)

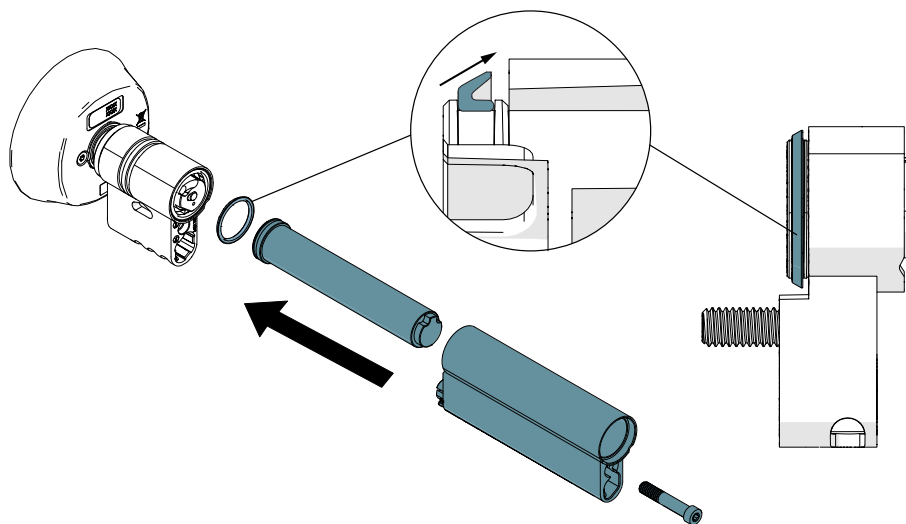
1. Ta loss de tre skruvarna som fäster enheten med ett Torx T6-verktyg och lägg skruvarna åt sidan till senare.



2. Dra isär låsenhetens moduler.



3. För in axeln i låsenheten och kontrollera att tätningen sitter på rätt plats. Fäst förlängningsstycket med den medföljande skruven. Använd ett T10 Torx-verktyg (åtdragningsmoment 2,5 Nm).



OBS! Se till att den konformade tätningen sitter på plats före montering.

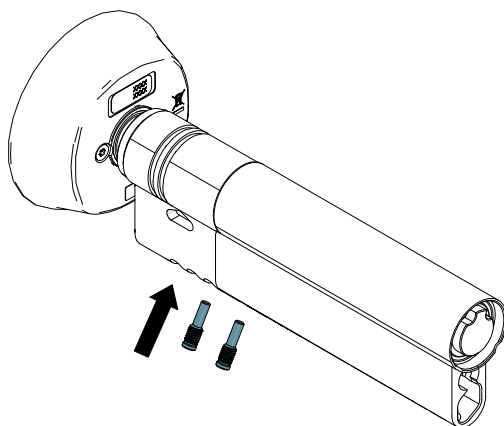


OBS! Säkerställ att enheten (cylinderhöljerna) har riktats in rakt.

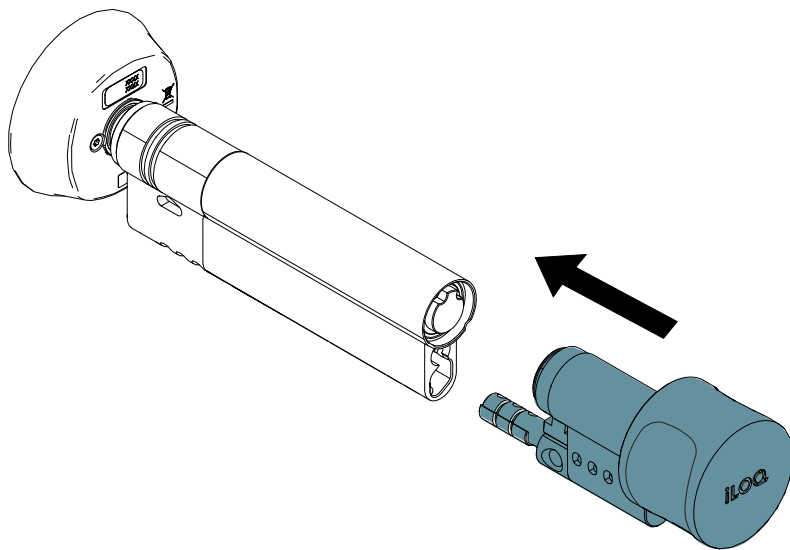


OBS! Säkerställ att monteringen av cylinderförlängaren utförs i en torr miljö.

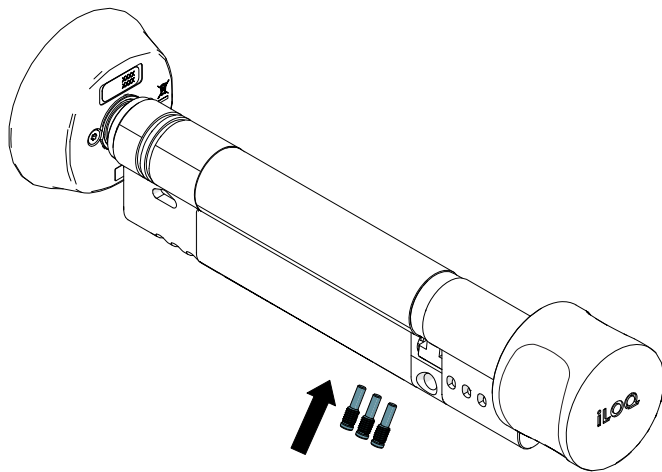
4. Sätt fast cylinderenheten med de två medföljande skruvarna. Använd ett åtdragningsmoment på 0,55–0,65 Nm.



5. Skjut in enheten med ryggraden i enheten med förlängningsstycket och rikta in höljena.

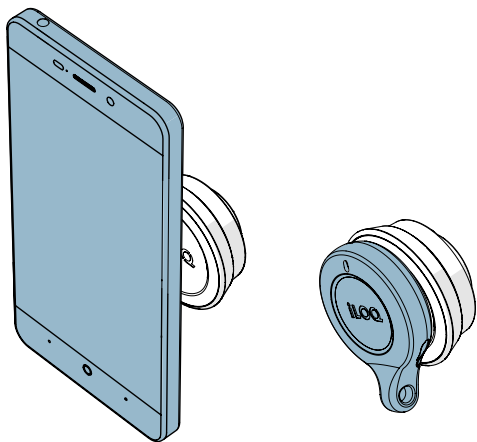


6. Sätt fast cylinderenheten med de tre skruvarna som fäster enheten som du lade åt sidan tidigare. Använd ett åtdragningsmoment på 0,55–0,65 Nm.



7. Användarinstruktioner

1. Håll en giltig nyckel mot vredet och vänta tills nyckelfoben lyser grönt eller mobiltelefonen indikerar öppet.

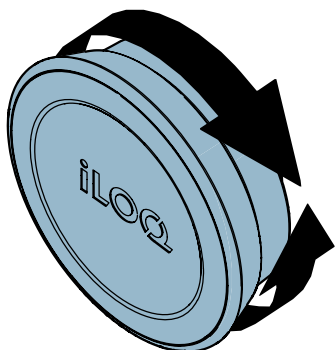


OBS! På grund av den stora mängden telefonmodeller och operativsystemsversioner för Android kan iLOQ inte garantera att alla NFC-aktiverade Android-telefoner kommer att fungera med våra lås.



OBS! Kontrollera var NFC-antennen finns på telefonen innan du använder cylindrarna, så att du vilken del av telefonen som du ska hålla mot läsarvredet.

2. Vrid på vredet för att låsa upp dörren och öppna sedan dörren.





OBS! Efter 5 till 15 sekunder kommer cylindern låsas automatiskt. När cylindern är låst så går det inte att vrida iLOQ-antennen.





8. Efter installation

Testa cylinderns funktionalitet efter installationen för att säkerställa att den inte förhindrar låshusets funktion.

9. Kassera avvecklade produkter

	Kassera aldrig elektriska apparater i hushållssoporna. Följ lokala lagar och förordningar för säker och miljövänlig kassering av produkter.
	Innan du kasserar några produkter bör du tänka på att de flesta iLOQ-produkter kan återanvändas . Alla programmerbara produkter kan återställas till fabriksinställningarna, varefter de kan återanvändas i ett annat system.

Återvinningsanvisningar för avvecklade produkter visas nedan.

Avvecklad produkt	Sortering
Avvecklade iLOQ låscylindrar, nycklar, iLOQ beslag, monteringsstillbehör och låsvred kan återvinnas som metallskrot.	
Avvecklade iLOQ-produkter som innehåller elektronik och kretskort, såsom netbridge, dörrmoduler, nyckel- och RFID-läsare samt reläkort, måste återvinnas på en återvinningscentral för elektrisk och elektronisk utrustning.	
iLOQ-produkter som innehåller batterier och ackumulatorer, som nyckelfobar, programmeringsfobar och klockkretsar, bör återvinnas på en lokal återvinningsstation för batterier och små ackumulatorer.	
Det mesta av iLOQ:s förpackningsmaterial kan återvinnas som kartong eller plast.	

10. Överensstämmelse

De produkter som nämns i denna användarguide överensstämmer med kraven i de direktiv som återges på den här sidan.

CE

FÖRENKLAD EU-FÖRSÄKRAN OM ÖVERENSSTÄMMELSE

iLOQ Oy försäkrar härmed att D50S-låscylindrarna av radioutrustningstyp överensstämmer med direktiv 2014/53/EU. Den fullständiga EU-försäkran om överensstämmelse finns tillgänglig på följande internetadress: <https://www.iloq.com/en/declaration-of-compliance/>

Kommunikationsstandard: NFC 13,56 MHz lastmodulering (ASK), ingen sändare.

FCC

Kapitel 1, underdel A, del 2 i rubrik 47 i Code of Federal Regulations

Överensstämmelsen har bedömts i enlighet med följande standard:

FCC – del 15 i FCC:s regler

OBS: Utrustningen har testats och funnits överensstämma med gränserna för en digital enhet i klass B, enligt del 15 i FCC:s regler. De här gränserna är utformade för att skydda mot skadliga störningar i en bostadsinstallation. Utrustningen genererar, använder och kan utstråla radiofrekvensenergi och om den inte installeras och används i enlighet med instruktionerna kan den orsaka skadliga störningar på radiokommunikation. Det finns dock ingen garanti för att störningar inte uppstår i en viss installation. Om utrustningen orsakar skadliga störningar på radio- eller tv-mottagning, vilket kan fastställas genom att slå av och på utrustningen, uppmanas användaren att försöka korrigera störningarna på ett eller flera av följande sätt:

- Orientera om eller flytta mottagningsantennen.
- Öka avståndet mellan utrustningen och mottagaren.
- Anslut utrustningen till ett uttag på en krets annan än den som mottagaren är ansluten till.
- Rådfråga återförsäljaren eller en erfaren radio-/tv-tekniker för hjälp.

ISED

Innovation, Science and Economic Development Canada (ISED)

Överensstämmelsen har bedömts i enlighet med följande standard:

ISED – ICES 003, utgåva 7: 2020 – klass B



iLOQ S50

D50S.XXX(A).SD Europrofil låscylinder

Användarguide

iLOQ

support.iloq.com

Elektroniikkatie 10

90590 Oulu

Finland