

## K55S.2 NyckelFob

### Beskrivning på systemnivå

Med det patenterade och prisvinnande låssystemet i iLOQ 5-serien får du avancerad säkerhet och bekväma funktioner för behörighetsdelning för miljöer med huvudnyckel.

iLOQ K55S.2 nyckelfob används med iLOQ S50 digitala lås och NFC-läsare i låssystem i iLOQ 5-serien för användare som saknar en kompatibel NFC-aktiverad smarttelefon för att låsa upp med. Nyckelfoben tillhandahåller den ström som cylindern behöver via NFC-fältet vid öppning, därmed behöver inte cylindrarna någon egen strömförsörjning.

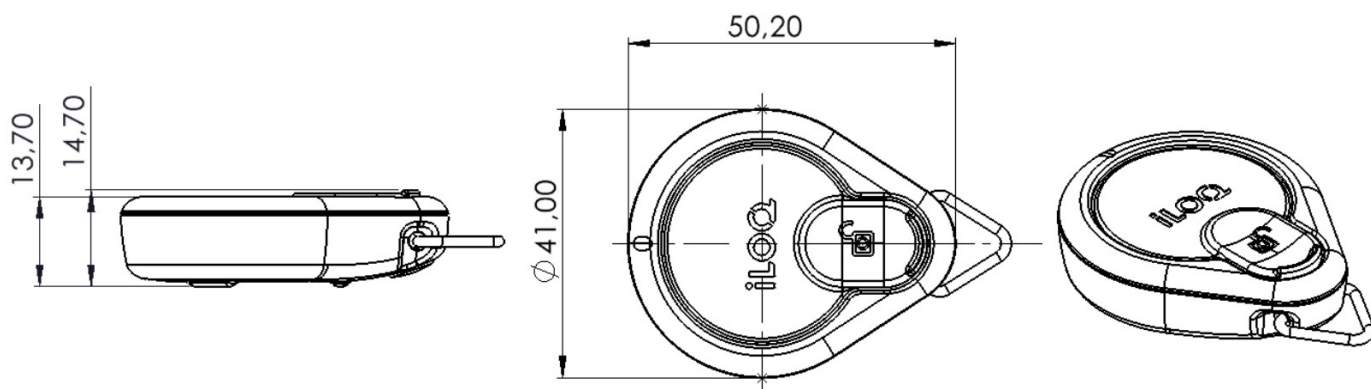
Nyckelfoben är försedd med ett laddningsbart batteri. En batteriladdning räcker till 5 000 öppningar eller i upp till 2 år i standby-läge. När enheten behöver laddas så informerar den användarna veckor i förväg. Det hjälper användare att undvika situationer där energinivån är för låg för att öppna cylindrar på plats. Nyckelfoben kan laddas med vanligt förekommande sladdar med USB-C-kontakt. Nyckelfoben är byggd för tuffa miljöer och klimat och är både vatten- och dammtålig.

Varje iLOQ K55S.2-nyckelfob kan lagra 210 behörigheter, 10 olika tidsprofiler och de 200 senaste nyckelöppningshändelserna. Status (händelser och blockeringslista) för de 10 senast besökta iLOQ S50-cylindrarna samlas in från nyckeln och skickas till iLOQ-molnet så fort nyckeln används med iLOQ Online-komponenter. iLOQ K55S.2 nyckelfoben får alltid den senaste informationen om tid och blockeringslista från NFC-läsare vilken vidarebefordras till iLOQ S50-cylindrarna när nyckelfoben används i dem. Behörigheter och tidsbegränsningar för iLOQ K55S.2-nyckelfoben kan uppdateras och förändras på distans via iLOQ Online och dess NFC-läsare, en smarttelefon eller lokalt av administratören med en P55S programmeringsFob.

### Funktionsöversikt

- Laddningsbar digital nyckel för låssystem i iLOQ 5-serien
- Säkras med AES-256-kryptering
- Programmeras i programvaran iLOQ Manager med en systemspecifik programmeringsFob
- Programmeras om via programmeringsFoben med iLOQ Online eller S50-telefonnyckelprogrammet
- Varje nyckel har en unik identifierare och kan blockeringslistas individuellt
- Har stöd för giltighetstid och flexibla tidsbegränsningar
- Tar emot och överför blockeringslista från/till cylindrar när den används offline
- Stabil, förseglad struktur som lämpar sig för tuffa miljöer med LED-statusindikator
- Kan anpassas med färgmarkör
- Lasergraverad bokstav och fyra slumpmässiga siffror
-

## Dimensionell ritning



## Minneskapacitet

|                                  |     |
|----------------------------------|-----|
| Antal behörigheter .....         | 210 |
| Antal svartlistade nycklar ..... | 50  |
| Antal tidsprofiler .....         | 10  |
| Händelseloggstorlek .....        | 200 |

## Teknisk information

|   |                                     |
|---|-------------------------------------|
| Bytbar färgmarkör .....                     | ✓                                   |
| Maximal laddningstemperatur .....           | 40°C                                |
| Minsta laddningstemperatur .....            | °C                                  |
| Färg .....                                  | Havsblå                             |
| Kapslingsklassning .....                    | IP67                                |
| NFC .....                                   | ✓                                   |
| Laddningsbart batteritid per laddning ..... | 5,000 öppningar / 2 års standby-tid |
| Maximal temperatur .....                    | 55°C                                |
| Minsta temperatur .....                     | -20°C                               |