



iLOQ S5/S10/S50

iLOQ-hänglås

H5S/H10S

H50S.x31.HC

H50S.x41.HC

Användarguide



12/2023

Rev. 4.0

Dokument-ID:

189730

iLOQ Oy



support.ilq.com

Innehåll

1.	Säkerhetsinformation.....	3
1.1	Säkerhetssymboler	3
2.	Översikt.....	3
3.	Före installation.....	3
3.1	Allmän information	3
3.2	Vård och underhåll.....	4
3.3	Efter installation	4
4.	Installation	4
5.	Användarinstruktioner för iLOQ H5S/H10S-hänglås.....	5
5.1	Öppna iLOQ H5S/H10S-hänglåset	5
5.2	Stänga iLOQ H5S/H10S-hänglåset	6
6.	Användarinstruktioner för iLOQ H50S-hänglås	7
6.1	Öppna iLOQ H50S-hänglåset.....	7
6.2	Stänga iLOQ H50S-hänglåset.....	9
6.2.1	Låsa manuellt (H50S.x41-versioner).....	9
6.2.2	Låsa med nyckel (H50S.x31-versioner)	10
7.	Byta ut cylinderantennen för iLOQ H50S.....	12
8.	Kassera avvecklade produkter	13
9.	Överensstämmelse	14
9.1	iLOQ H5S/H10S-hänglås.....	14
9.2	iLOQ H50S-hänglås	14

1. Säkerhetsinformation

1.1 Säkerhetssymboler

Märkning	Beskrivning
	Märkning med allmän information. Indikerar särskilt viktig information om installationen eller produkten.
	Läs noggrant igenom dessa instruktioner innan du använder produkterna. Informationen är till för din säkerhet och för att produkterna ska få en lång livslängd.

2. Översikt

Hänglåsen iLOQ H5S och H50S är batterifria, programmerbara elektromekaniska hänglås som ingår i produktfamiljen iLOQ 5 Series och kan programmeras till låssystemet iLOQ 5-serien. Hänglåsen iLOQ H10S är batterifria, programmerbara elektromekaniska hänglås som ingår i produktfamiljen iLOQ S10 och kan programmeras till låssystemet iLOQ S10. Hänglåsen finns tillgängliga med olika bygglängder (klassificering 3: 25/60/100 mm, klassificering 4: 28/50 mm och klassificering 5: 27/50 mm). H50S-hänglåsen är NFC-drivna och behöver inga batterier. Det finns två olika versioner: H50S.x31 låses och låses upp med nyckel och H50S.x41 kan låsas utan nyckel.

3. Före installation

3.1 Allmän information

- Instruktionerna måste följas noggrant under installationen. Vid eventuella avvikelser i innehållet i andra språkversioner av dokumenten och vid tveksamheter, gäller de engelska originaldokumenten.
- Dessa instruktioner och alla underhållsinstruktioner ska vidarebefordras av montören till användaren.
- iLOQ-hänglåsen ska installeras och användas utan att använda överdriven kraft. Tappa inte produkten.
- Produkten får inte modifieras på något sätt, förutom i överensstämmelse med de modifieringar som beskrivs i dessa instruktioner.
- Alla komponenter som är nödvändiga för den specifika installationen ska monteras.
- Hänglåset har 24 månaders garanti.
- Nyckeln måste förvaras på ett säkert sätt så att endast auktoriserade personer har tillgång till den.
- Om man tappar bort nyckeln ska den borttappade nyckeln blockeras med programvaran iLOQ Manager och de berörda låsen ska omprogrammeras.
- Vi förbehåller oss rätten att utföra modifieringar eller ytterligare tekniska utvecklingar utan föregående avisering.

3.2 Vård och underhåll

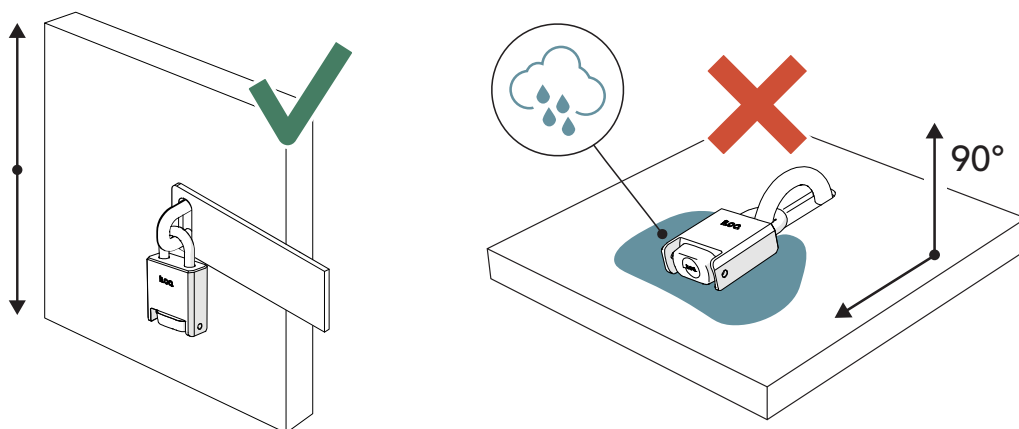
Produkten är utformad för att vara underhållsfri. Den kräver inte något regelbundet underhåll.

3.3 Efter installation

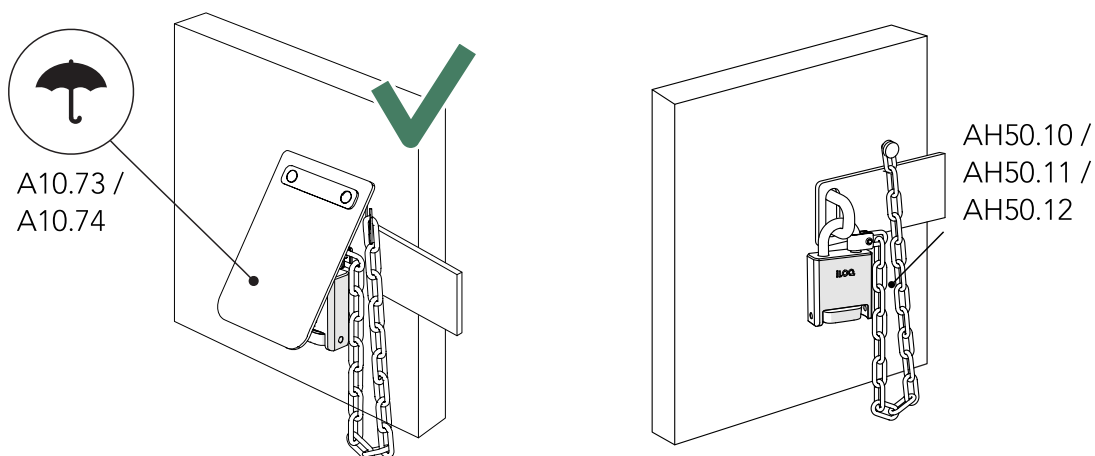
Testa hänglåsets funktionalitet efter installationen för att säkerställa att det inte förhindrar låsapplikationen från att fungera korrekt.

4. Installation

- Installera hänglåsen så att de hänger fritt och inte kan sänkas ner i vatten.



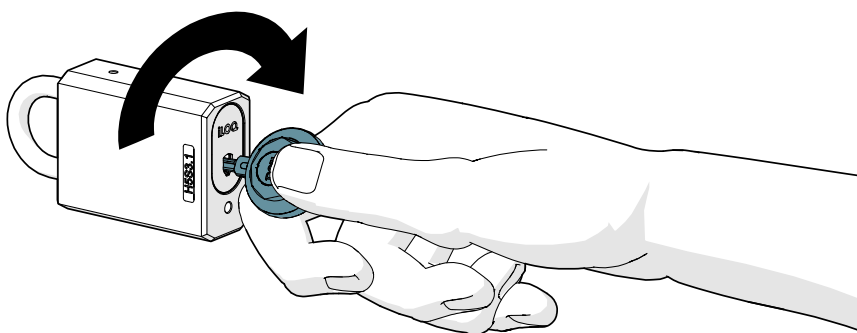
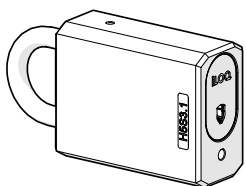
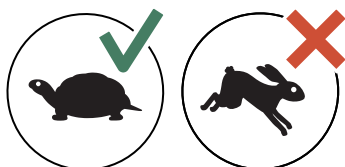
- Använd ett regnskydd (iLOQ A10.73 eller A10.74) så att hänglåsen håller och fungerar länge.
- En kedja som finns som tillbehör (iLOQ AH50.10, AH50.11 eller AH50.12) kan användas för att säkra hänglåsen på installationsplatsen.



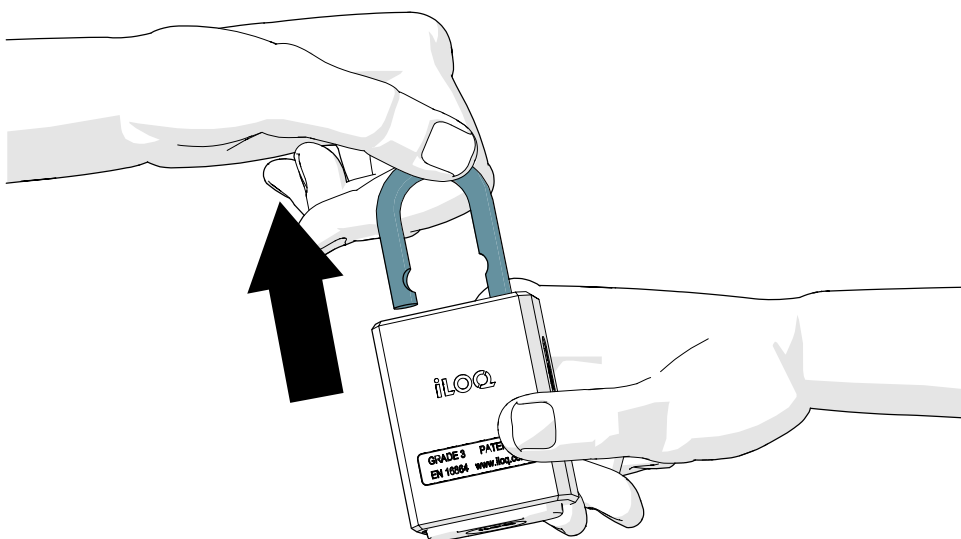
5. Användarinstruktioner för iLOQ H5S/H10S-hänglås

5.1 Öppna iLOQ H5S/H10S-hänglåset

1. Öppna H5S/H10S-hänglåset genom att långsamt föra in iLOQ-nyckeln och vrida medsols.

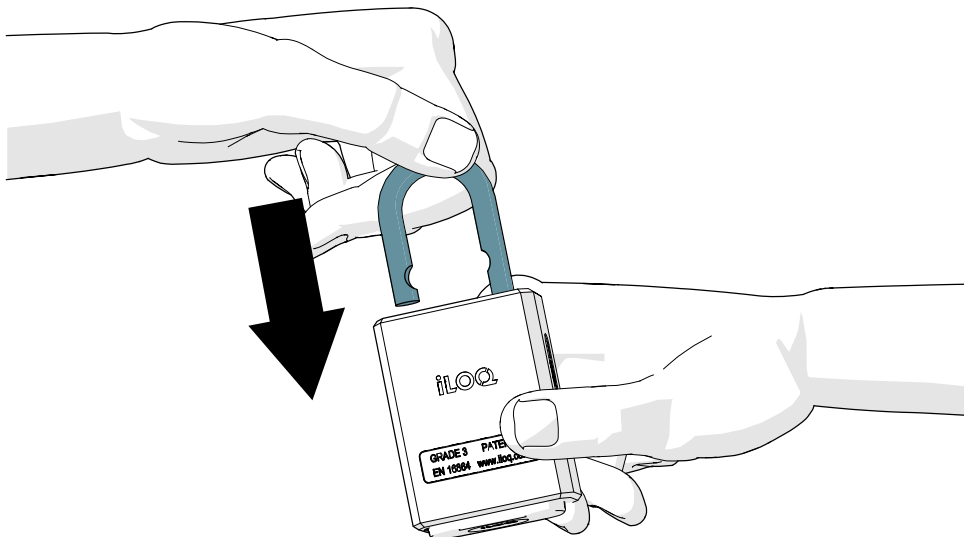


2. Dra bygel till öppet läge.

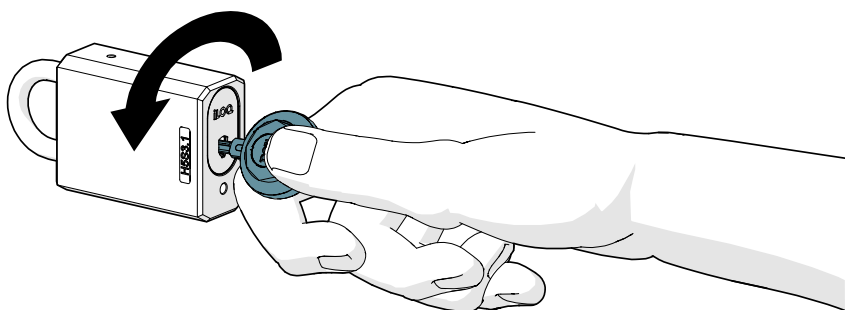
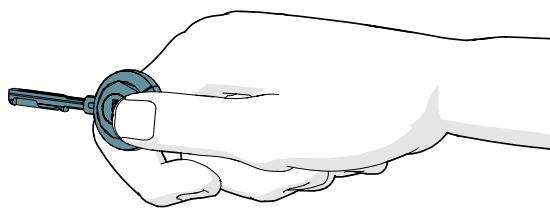
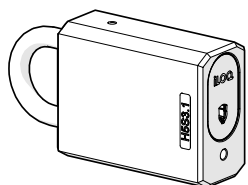
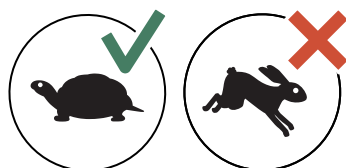


5.2 Stänga iLOQ H5S/H10S-hänglåset

1. Stäng bygeln.



2. För långsamt in iLOQ-nyckeln och vrid motsols.



3. Se till att antennen är i låst läge och att hänglåset förblir stängt efter att cylindern har stängts.

6. Användarinstruktioner för iLOQ H50S-hänglås

6.1 Öppna iLOQ H50S-hänglåset

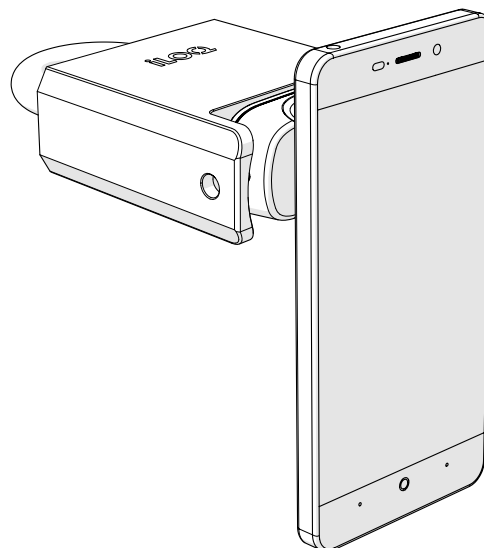
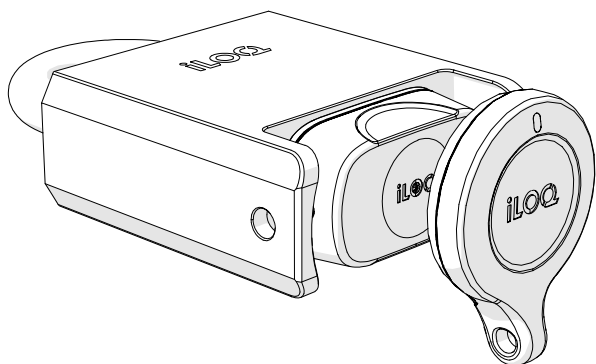
Innan cylindrarna används bör du kontrollera positionen för NFC-antennen i din telefon så att du hittar den bästa positionen för hur du ska hålla telefonen mot cylinderns antenn. Information om detta kan finnas i telefonens datablad. För Android-mobiler kan det hända att du kan hitta NFC-antennens position i mobilens NFC-menju/-information.



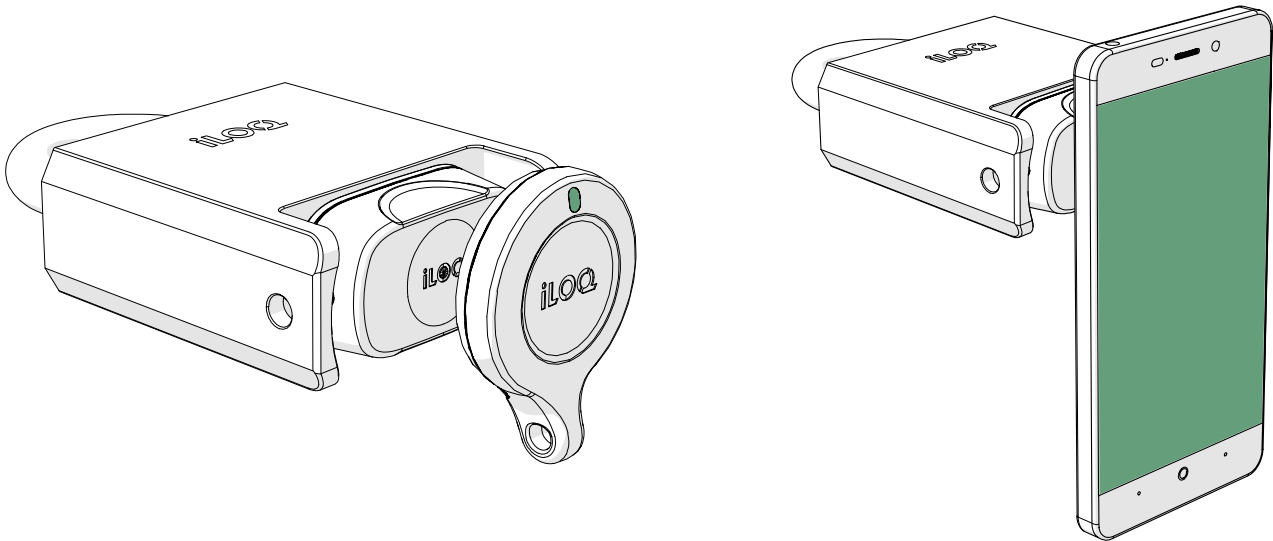
OBS! På grund av det stora antalet NFC-aktiverade telefonmodeller och operativsystemsversioner på marknaden kan iLOQ inte garantera att alla NFC-aktiverade telefoner fungerar sömlöst med våra lås.

För att öppna hänglåset H50S kan du antingen använda:

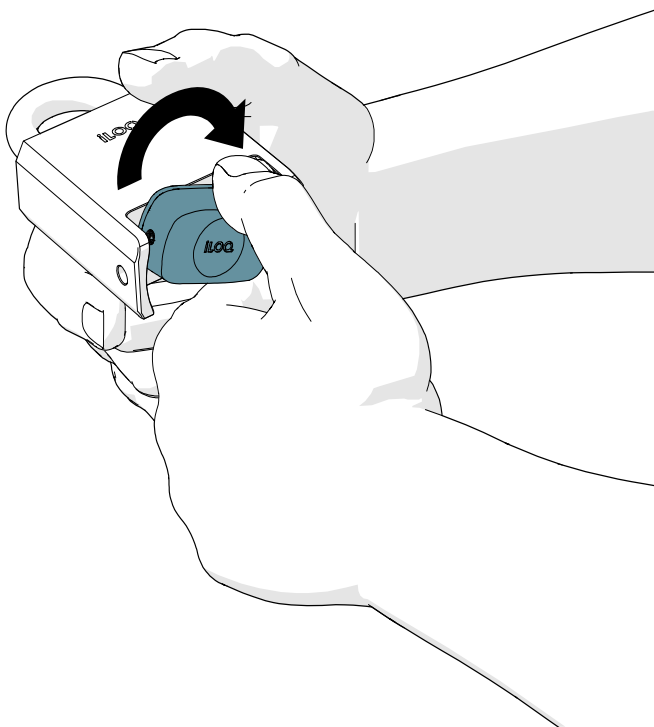
- en iLOQ S50-nyckelfob (med giltig behörighet), genom att placera nyckelfoben i mitten av den svarta antennen, så som det visas på den vänstra bilden.
- en mobiltelefon med NFC-kapacitet, genom att placera NFC-antennen i mitten av cylinderns antenn, så som det visas på den högra bilden.



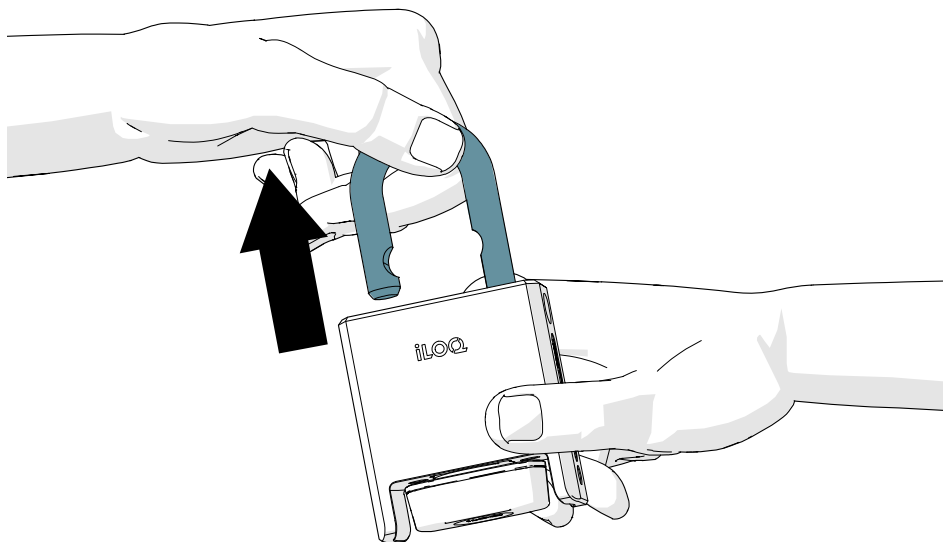
1. Håll en giltig nyckel mot cylinderns antenn för att aktivera låset. Vänta tills nyckeln lyser grönt för att indikera att cylindern är upplåst.



2. Vrid på cylinderns antenn medsols 180°. Cylindern har öppen status i 5 till 15 sekunder och återgår automatiskt tillbaka till låst status om ingen öppning sker (beroende på konfigurerad cylinderöppningstid).



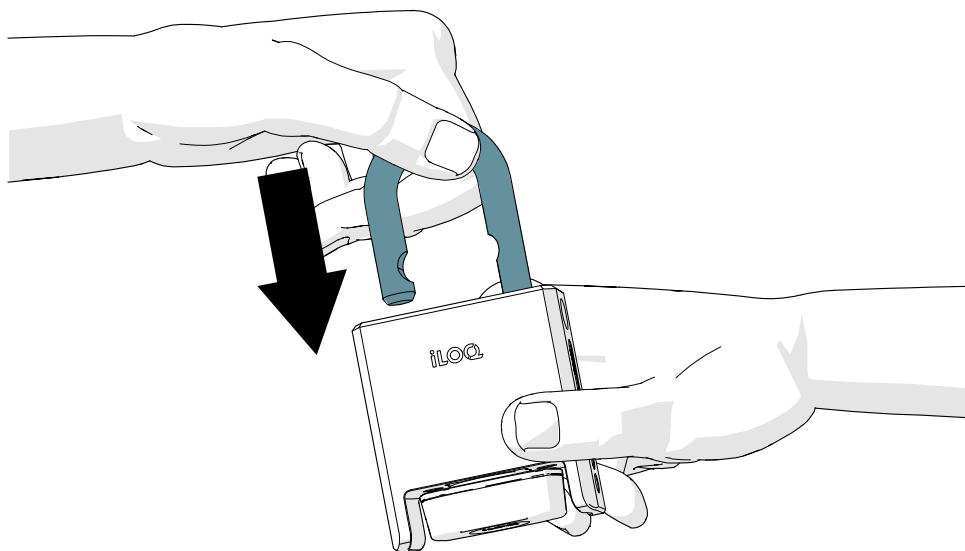
3. Dra bygeln till öppet läge.



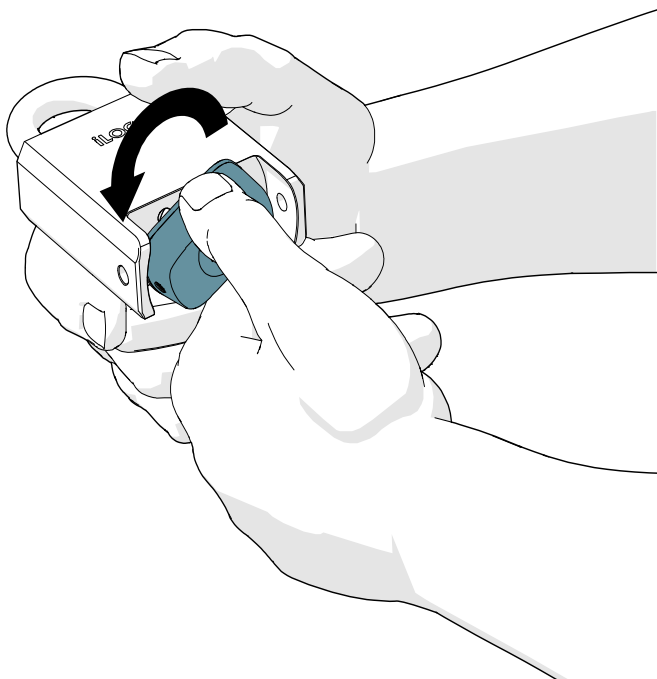
6.2 Stänga iLOQ H50S-hänglåset

6.2.1 Låsa manuellt (H50S.x41-versioner)

1. Stäng bygeln.



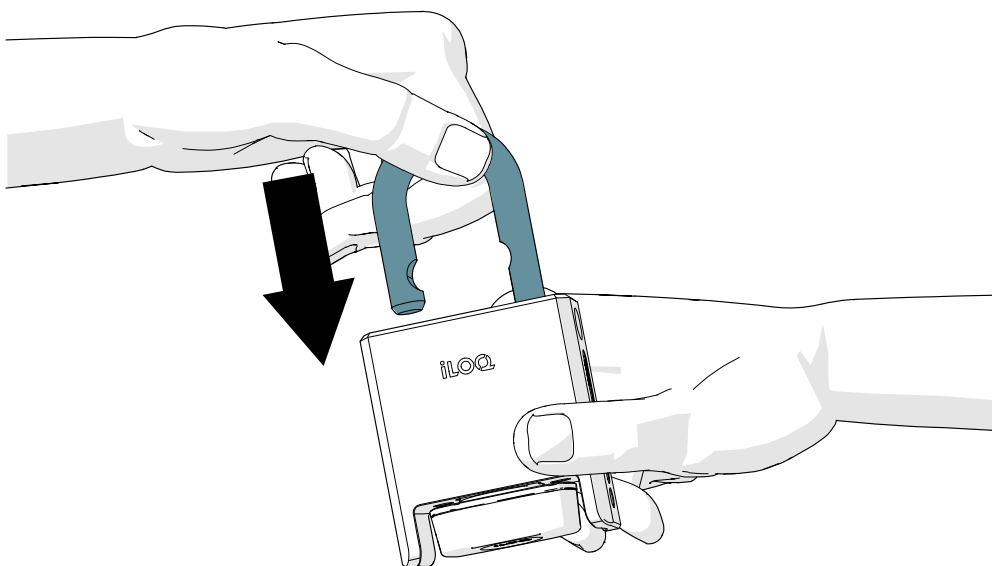
2. Vrid cylinderantennen motsols 180°.



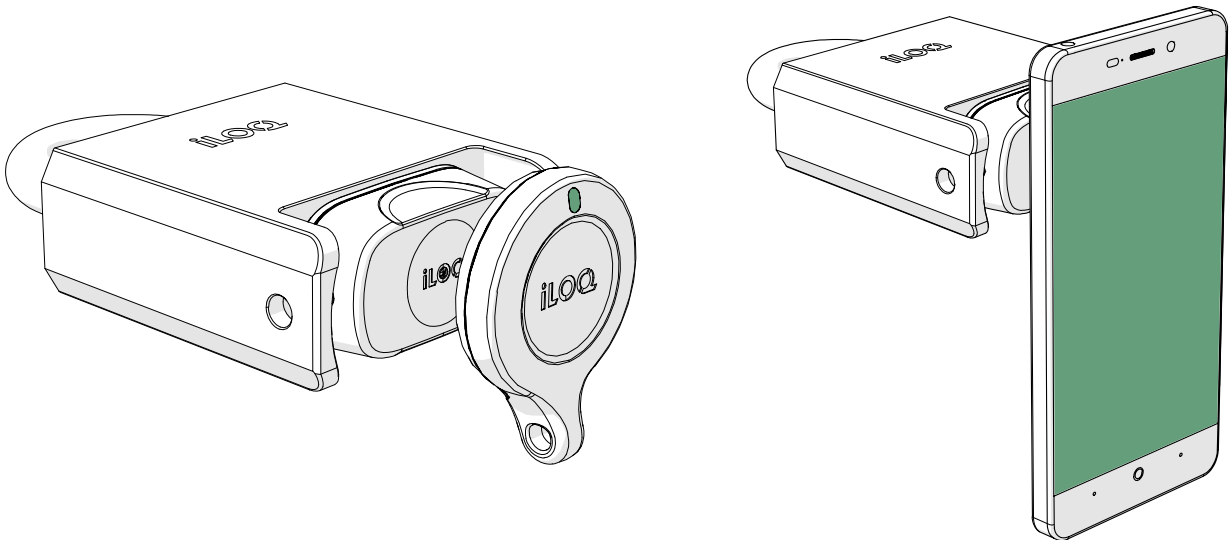
3. Se till att antennen är i låst läge och att hänglåset förblir stängt efter att cylindern har stängts.

6.2.2 Låsa med nyckel (H50S.x31-versioner)

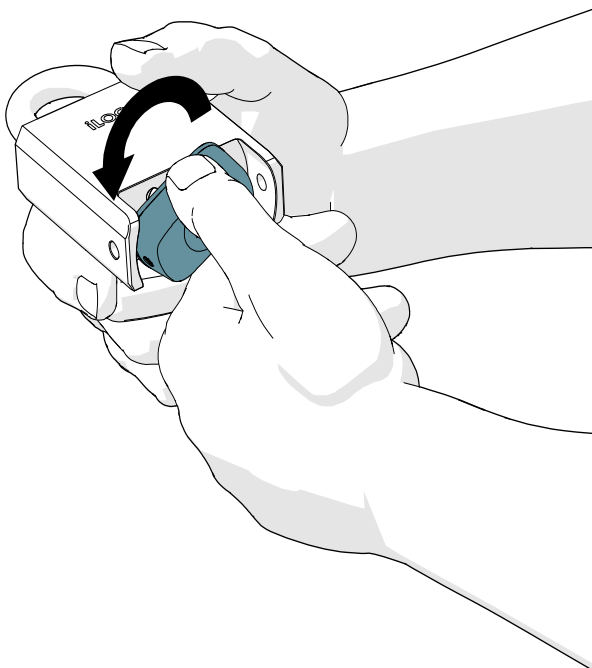
1. Stäng bygel.



2. Håll en giltig nyckel mot cylinderns antenn för att aktivera låset. Vänta tills nyckeln lyser grönt för att indikera att cylindern är upplåst.



3. Vrid cylinderantennen motsols 180°. Cylindern har öppen status i 5 till 15 sekunder och återgår automatiskt tillbaka till låst status om ingen öppning sker (beroende på konfigurerad cylinderöppningstid).

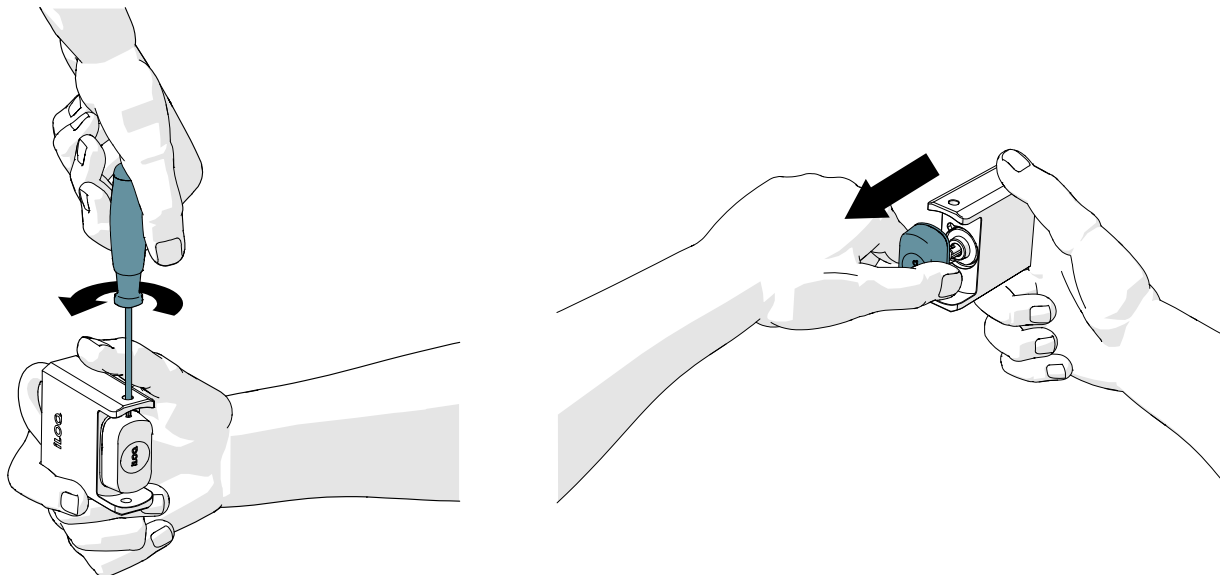


4. Se till att antennen är i låst läge och att hänglåset förblir stängt efter att cylindern har stängts.

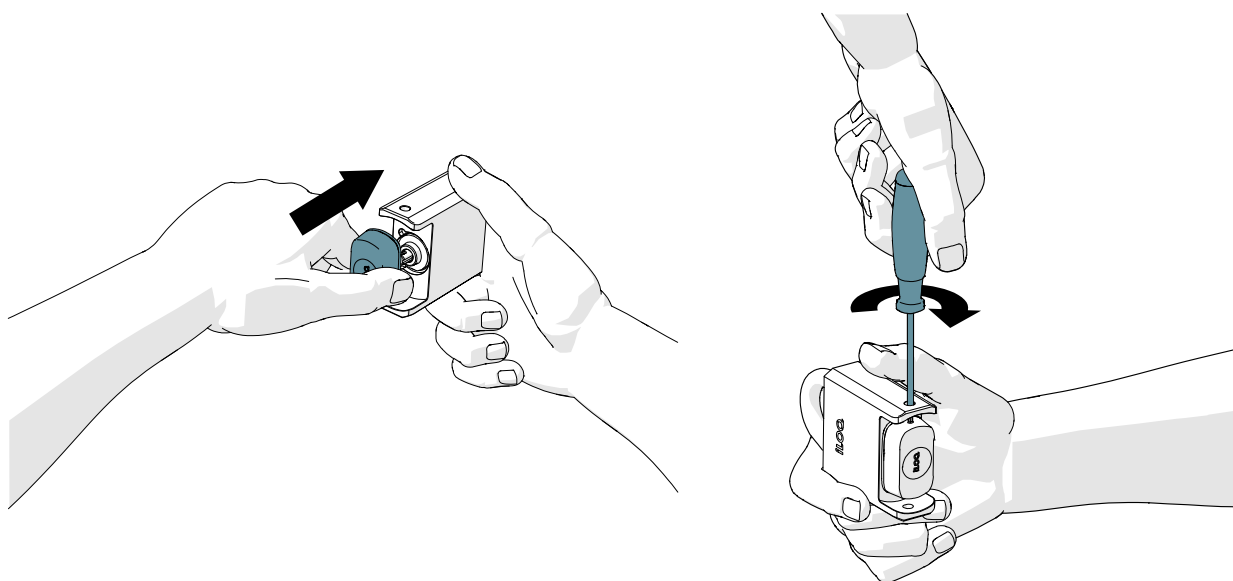
7. Byta ut cylinderantennen för iLOQ H50S

Om cylinderantennen för H50S t.ex. är skadad och behöver bytas ut mot en ny, måste du följa instruktionerna för hur du byter ut den på ett korrekt sätt.


1. Lossa fixeringskruven (med en T10-skruvmejsel) och dra av antennen.






2. Lägg på en liten mängd CRC Silicon Grease på antennens IP-packning innan du installerar den nya antennen.
3. För in den nya antennen och dra åt fixeringskruven (1,5 Nm).



8. Kassera avvecklade produkter

	Kassera aldrig elektriska apparater i hushållssoporna. Följ lokala lagar och förordningar för säker och miljövänlig kassering av produkter.
	Innan du kasserar några produkter bör du tänka på att de flesta iLOQ-produkter kan återanvändas . Alla programmerbara produkter kan återställas till fabriksinställningarna, varefter de kan återanvändas i ett annat system.

Återvinningsanvisningar för avvecklade produkter visas nedan.

Avvecklad produkt	Sortering
Avvecklade iLOQ-beslag, monteringsstillbehör och låsvred kan återvinnas som metallskrot.	
Avvecklade iLOQ-produkter som innehåller elektronik och kretskort, som iLOQ-låscylindrar, nycklar, Net Bridge, dörrmoduler, nyckel- och RFID-läsare samt reläkort, måste återvinnas på en återvinningsstation för elektrisk och elektronisk utrustning.	
iLOQ-produkter som innehåller batterier och ackumulatorer, som nyckelfobar, programmeringsfobar och klockkretsar, bör återvinnas på en lokal återvinningsstation för batterier och små ackumulatorer.	
Det mesta av iLOQ:s förpackningsmaterial kan återvinnas som kartong eller plast.	

9. Överensstämmelse

9.1 iLOQ H5S/H10S-hänglås

CE

FÖRENKLAD EU-FÖRSÄKRAN OM ÖVERENSSTÄMMELSE

iLOQ Oy försäkrar härmed att hänglåsen H5S/H10S av radioutrustningstyp överensstämmer med direktiv 2014/53/EU. Den fullständiga EU-försäkran om överensstämmelse finns tillgänglig på följande internetadress: www.iloq.com/en/declaration-of-compliance/

9.2 iLOQ H50S-hänglås

iLOQ H50S-hänglås, inklusive följande produktvarianter: H50S.331.110.HC, H50S.331.15HC, H50S.331.25.HC, H50S.331.60.HC, H50S.341.110.HC, H50S.341.15.HC, H50S.341.25.HC, H50S.341.60.HC, H50S.431.28.HC, H50S.431.50.HC, H50S.441.28.HC, H50S.441.28C.HC, H50S.441.50.HC, H50S.441.50C.HC, H50S.531.27.HC, H50S.531.27C.HC, H50S.531.50.HC, H50S.531.50C.HC, H50S.541.27.HC, H50S.541.27C.HC, H50S.541.50.HC, H50S.541.50C.HC, H50S.331.110C.HC, H50S.331.25C.HC, H50S.331.60C.HC, H50S.341.110C.HC, H50S.341.25C.HC, H50S.341.60C.HC, H50S.311.110.SD, H50S.311.15.SD, H50S.311.25.SD, H50S.311.60.SD, H50S.531.27.HCA, H50S.531.50.HCA, H50S.541.27.HCA, H50S.541.50.HCA, H50S.531.27C.HCA, H50S.531.50C.HCA, H50S.541.27C.HCA och H50S.541.50C.HCA överensstämmer med kraven i de direktiv som återges på den här sidan.

CE

FÖRENKLAD EU-FÖRSÄKRAN OM ÖVERENSSTÄMMELSE

iLOQ Oy försäkrar härmed att hänglåsen H50S av radioutrustningstyp överensstämmer med direktiv 2014/53/EU. Den fullständiga EU-försäkran om överensstämmelse finns tillgänglig på följande internetadress: www.iloq.com/en/declaration-of-compliance/

Kommunikationsstandard: NFC 13,56 Mhz lastmodulering (amplitude-shift keying – ASK) ISO/IEC 14443A, ingen sändare.

FCC

Kapitel 1, underdel A, del 2 i rubrik 47 i Code of Federal Regulations

Överensstämmelsen har bedömts i enlighet med följande standard:

FCC – del 15 i FCC:s regler

OBS: Utrustningen har testats och funnits överensstämma med gränserna för en digital enhet i klass B, enligt del 15 i FCC:s regler. De här gränserna är utformade för att skydda mot skadliga störningar i en bostadsinstallation. Utrustningen genererar, använder och kan utstråla radiofrekvensenergi och om den inte installeras och används i enlighet med instruktionerna kan den orsaka skadliga störningar på radiokommunikation. Det finns dock ingen garanti för att störningar inte uppstår i en viss installation. Om utrustningen orsakar skadliga störningar på radio- eller tv-mottagning, vilket kan fastställas genom att slå av och på utrustningen, uppmanas användaren att försöka korrigera störningarna på ett eller flera av följande sätt:

- Orientera om eller flytta mottagningsantennen.
- Öka avståndet mellan utrustningen och mottagaren.
- Anslut utrustningen till ett uttag på en krets annan än den som mottagaren är ansluten till.
- Rådfråga återförsäljaren eller en erfaren radio-/tv-tekniker för hjälp.

ISED

Innovation, Science and Economic Development Canada (ISED)

Överensstämmelsen har bedömts i enlighet med följande standard:

ISED – ICES 003, utgåva 7: 2020 – klass B



iLOQ S5/S10/S50

iLOQ-hänglås

H5S/H10S

H50S.x31.HC

H50S.x41.HC

Användarguide

iLOQ

support.iloq.com

Elektroniikkatie 10

90590 Oulu

Finland