



iLOQ S50

Cylinder til nøglerør

F50S.2x1.HZ

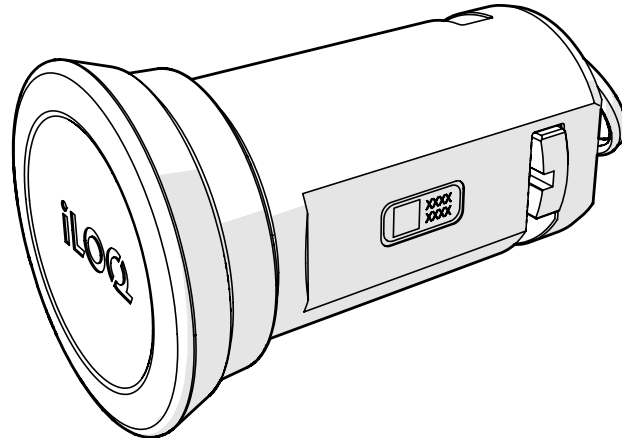
F50S.3x1.HZ/SD

F50S.4x1.HZ/SD

F50S.5x1.HZ/SD

F50S.611.SB

Brugervejledning



10/2023

Rev 1.1

Dokument-ID

270443

iLOQ Oy

support.ilq.com

Indhold

1.	Sikkerhedsoplysninger.....	3
1.1	Sikkerhedssymboler	3
2.	Oversigt	3
3.	Drift og vedligeholdelse.....	3
4.	Installation af iLOQ F50S-låsecylinderen til nøglerøret	4
4.1	Kompatible nøglerør	4
5.	Udskiftning af knoppen/antennen.....	5
6.	Efter installation	6
7.	Brugsanvisning	6
7.1	Åbning af nøglerøret.....	7
7.2	Lukning af nøglerøret	8
8.	Bortskaffelse af produkter, der er taget ud af drift.....	9
9.	Overensstemmelse	10

1. Sikkerhedsoplysninger

1.1 Sikkerhedssymboler

Symbol	Beskrivelse
	Symbolet Generel meddelelse Angiver særligt vigtige oplysninger om installation og implementering.
	Læs disse instruktioner omhyggeligt, før du bruger produkterne. Disse oplysninger er beregnet til at garantere for din sikkerhed og en lang levetid for produkterne.

2. Oversigt

iLOQ F50S-låsecylindre til nøglerør er batteriløse, programmerbare, elektromekaniske låsecylindre til nøglerør til iLOQ S50-låsesystemet.

To forskellige længder af læseknop kan fås, kort og lang. I produktkoden (f.eks. F50S.2x1.HZ), erstattes "x" med 1 = kort læser, eller 2 = lang læser.

3. Drift og vedligeholdelse

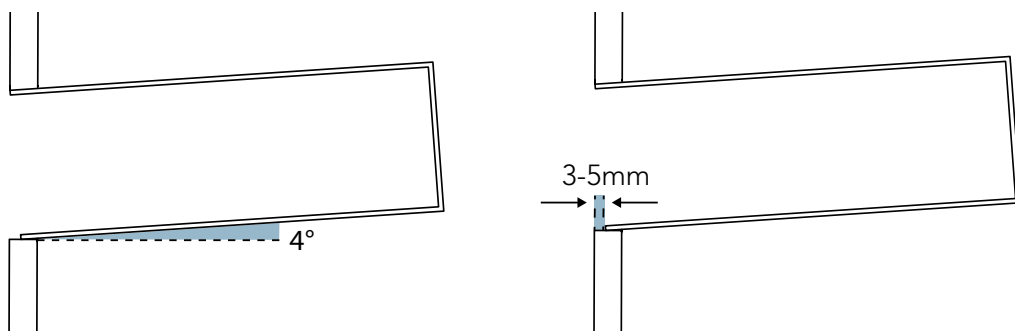
- Instruktionerne skal følges omhyggeligt under installation og brug. Disse instruktioner og eventuelle vedligeholdelsesinstruktioner skal videregives til brugeren af installatøren.
- iLOQ F50S-låsecylindre til nøglerør skal installeres og bruges forsigtigt uden overdreven kraft.
- Tab ikke produktet.
- Produktet må ikke modificeres på nogen måde undtagen i overensstemmelse med ændringerne beskrevet i denne vejledning.
- På grund af den integrerede fjederbetjente låsebolt låser F50S-låsecylinderen til nøglerøret automatisk og bør benyttes med omhu.
- Produktet er designet til at være vedligeholdelsesfrit. Det kræver ingen regelmæssig vedligeholdelse.

4. Installation af iLOQ F50S-låsecylinderen til nøglerøret

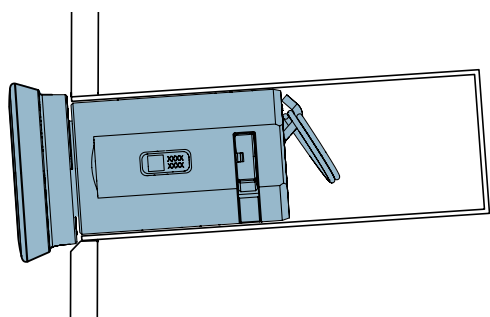
For at overholde lokale bestemmelser skal lokalt godkendte nøglerør bruges (bemærk, at nøglerøret ikke følger med produktet).

Monter nøglerøret i henhold til rørfabrikantens instruktioner. For at sikre pålidelig drift af F50S-låsecylinderen til nøglerøret, skal du sikre dig, at røret sidder i en 4 graders vinkel for at forhindre, at der trænger vand ind, og at nøglerøret installeres maks. 5 mm inde i væggen.

Hvis der forinden er monteret et nøglerør for langt inde i væggen, og iLOQ-låsecylinderen til nøglerøret ikke kan anbringes i nøglerøret, kan knoppen/antennen udskiftes med en version, der er længere. (Se hvordan du udskifter knoppen/antenne i afsnit 6).



Se den korrekte placering af F50S-låsecylinderen til nøglerøret inde i røret på følgende billede



4.1 Kompatible nøglerør

De følgende nøglerør er kompatible med F50S-låsecylinderen til nøglerøret:

Produkt:	Diameter:	Nøglerør:
• F50S.2x1.HZ	• 45 mm	• AssaAbloy 390877-100-055
• F50S.3x1.HZ	• 38 mm	• Kruse 530000, 530010, 530002
• F50S.4x1.HZ	• 65 mm	• AssaAbloy KD209, KD210
• F50S.5x1.HZ	• 38 mm	• AssaAbloy KD201, KD201X, KD205, KD207
• F50.611.SB	• 78 mm	• Assa Mini Safe 9M37

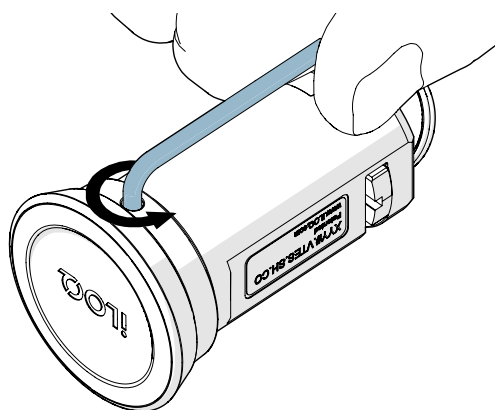
Kontroller kompatibiliteten med nøglerørene forinden:

5. Udskiftning af knoppen/antennen

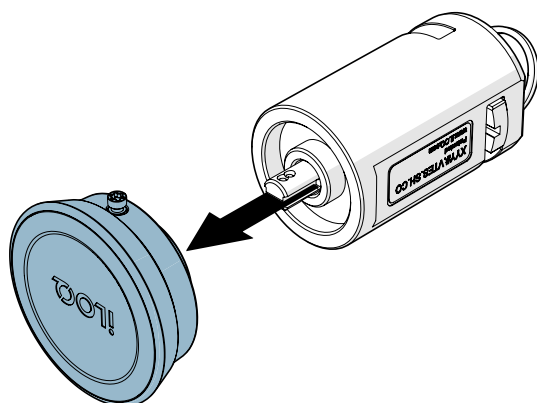
Knoppen/antennen skal muligvis udskiftes, hvis længden på den oprindelige knop ikke passer til installationsstedet, eller hvis knoppen er beskadiget.

Produkt:	Ordrekode:
<ul style="list-style-type: none">• Knop/antenne til cylinderen til nøglerør, kort	<ul style="list-style-type: none">• AF50.1
<ul style="list-style-type: none">• Knop/antenne til cylinderen til nøglerør, lang	<ul style="list-style-type: none">• AF50.2

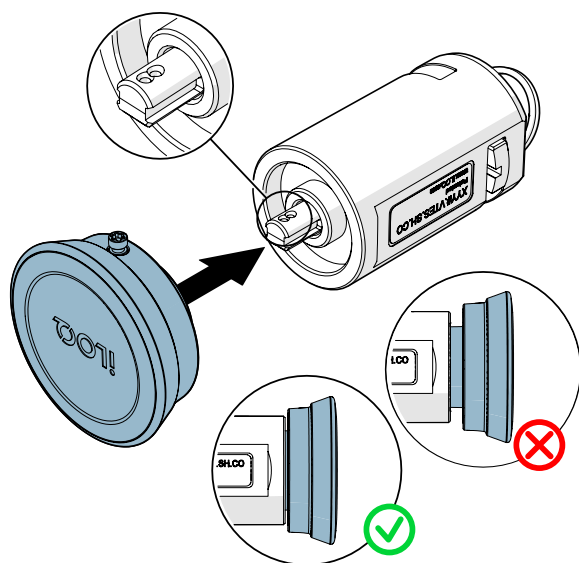
1. Løsn skruen på knoppen/antennen. Brug et T10 (torx) værktøj.



2. Træk knoppen/antenne ud af spindelen.

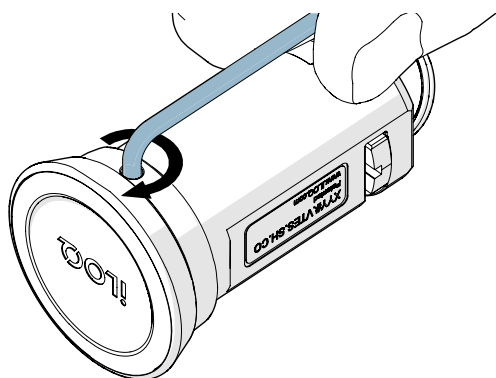


3. Skub den nye knop/antenne ind i spindelen, så skruehullet vender i samme retning som de to justeringsslidser på knoppen i spindelen.



Sørg for, at mellemrummet mellem knoppen/antennen og selve låsecylindern er ca. 1 mm. Hvis dette ikke er tilfældet, vil vejrbeskyttelsestætningerne ikke fungere korrekt.

4. Stram skruen med et tilspændingsmoment på 1.5 Nm. Brug et T10 (torx) værktøj.



Sørg for, at skruehovedet sidder helt inde i hullet. Hvis skruehovedet kan ses, betyder det, at skruen ikke er helt skruet i.

6. Efter installation

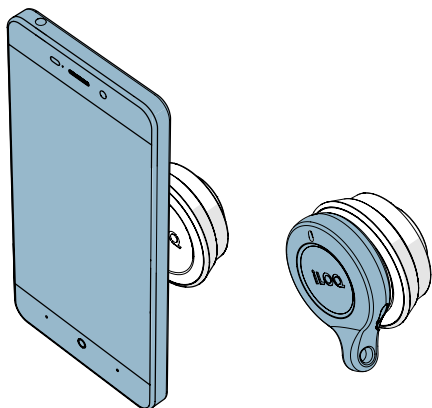
Sørg for, at du har installeret alle de komponenter, der er behov for i den specifikke installation. Åbn og luk F50S-låsecylindern til nøglerøret for at teste cylinderens funktion efter installation.

7. Brugsanvisning

F50S-låsecylindern til nøglerøret skal indledningsvist programmeres med en pc og en iLOQ P55S.1-programmeringsnøgle. Se separat vejledning om programmering i brugervejledningen til P55S.1-programmeringsnøglen.

7.1 Åbning af nøglerøret

1. Hold en gyldig nøgle mod låsens knob/antenne og vent, indtil nøglen lyser grønt.

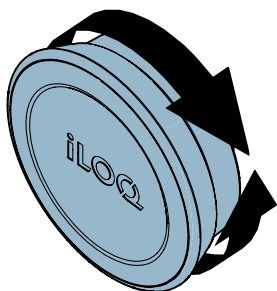


Bemærk! På grund af det brede udvalg af NFC-aktiverede telefonmodeller og operativsystemversioner kan iLOQ ikke garantere, at alle NFC-aktiverede telefoner vil fungere problemfrit med vores låse.



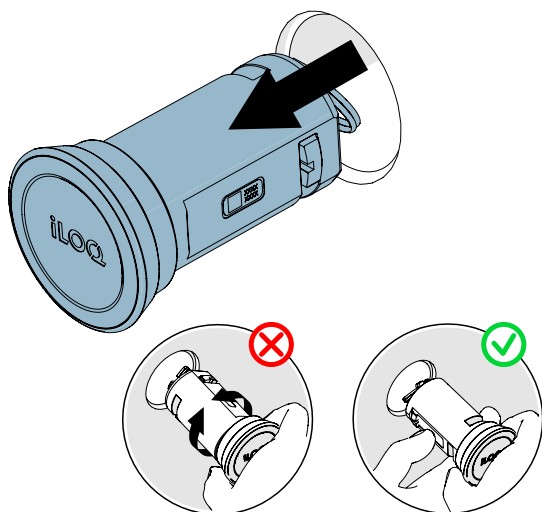
Før låsene bruges, bør placeringen af NFC-antennen på din telefon tjekkes, så du kender den bedste position til at holde telefonen mod knoppen/antennen.

2. Drej knoppen/antennen for at låse F50S-låsecylinderen til nøglerøret op.



Efter 5 til 15 sekunder vil cylinderen automatisk blive låst. Når cylinderen er låst, kan iLOQ-knoppen/antennen ikke drejes.

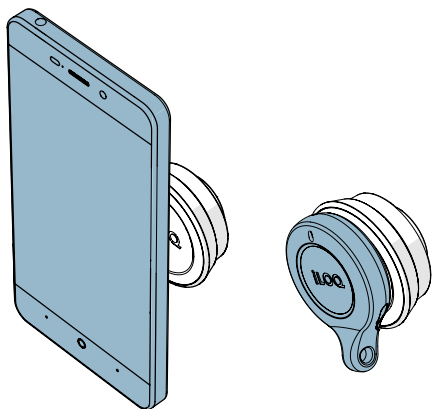
3. Træk F50S-låsecylinderen til nøglerøret ud med begge hænder for at forhindre låsecylinderen i at dreje ukontrollerbart.



Låsecylinderen låser automatisk på grund af den fjederbetjente låsebolt. Før du tager låsecylinderen helt ud af nøglerøret, skal du holde fast i selve cylinderen med den anden hånd for at forhindre, at den drejer ukontrollerbart. Drej knoppen/antennen hen til neutral position på en kontrolleret måde, når låsecylinderen er taget helt ud.

7.2 Lukning af nøglerøret

1. Hold en gyldig nøgle mod låsens knob/antenne og vent, indtil nøglen lyser grønt.

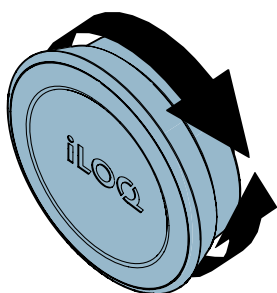


Bemærk! På grund af det brede udvalg af NFC-aktiverede telefonmodeller og operativsystemversioner kan iLOQ ikke garantere, at alle NFC-aktiverede telefoner vil fungere problemfrit med vores låse.

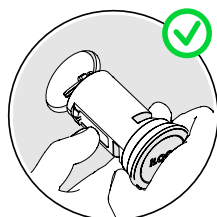
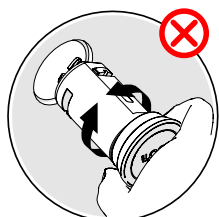
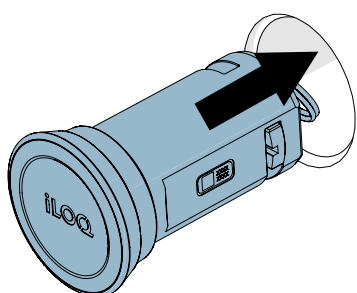


Før låsene bruges, bør placeringen af NFC-antennen på din telefon tjekkes, så du kender den bedste position til at holde telefonen mod knoppen/antennen.

2. Drej knoppen/antennen for at låse F50S-låsecylinderen til nøglerøret op.



3. Indfør F50S-låsecylinderen til nøglerøret i nøglerøret.



Når låsecylinderen er ført helt tilbage i nøglerøret, drejes knoppen tilbage til den neutrale position med hånden på en kontrolleret måde.

8. Bortskaffelse af produkter, der er taget ud af drift



Elektriske apparater må aldrig bortskaffes sammen med det almindelige husholdningsaffald. Følg de lokale love og bestemmelser for sikker og miljøvenlig bortskaffelse af produkter, der er taget ud af drift.



Før du kasserer dine produkter, skal du huske på, at de fleste iLOQ-produkter kan genanvendes. Alle programmerbare produkter kan nulstilles til fabriksindstilling, hvorefter de kan genanvendes i et andet system.

Instruktioner til genvinding af produkter, der er taget ud af drift, er afbildet nedenfor.

Produkter, der er taget ud af drift	Sortering
iLOQ-beslag, monteringstilbehør og drejeknapper, der er taget ud af drift, kan genanvendes som metalskrot.	
iLOQ-produkter, der er taget ud af drift, og som indeholder elektronik og bundkort, såsom iLOQ-låsecylindre, nøgler, net bridges, dørmoduler og RFID-læsere samt relækort, skal afleveres til genanvendelse på indsamlingssteder for elektronisk og elektrisk affald.	
iLOQ-produkter, som indeholder batterier og akkumulatorer, såsom nøglefobber, programmeringsnøgler og urkredse, skal afleveres til genanvendelse på regionale indsamlingssteder for batterier og små akkumulatorer.	
Det meste af iLOQ's emballagemateriale kan genanvendes som pap og plast.	

9. Overensstemmelse

Produkterne nævnt i denne brugervejledning er i overensstemmelse med kravene i direktiverne angivet på denne side.

EF

FORENKLET EU-OVERENSSTEMMELSESERKLÆRING:

iLOQ Oy erklærer hermed, at F50S-låsecylindre til nøglerø af radioudstyrstypen er i overensstemmelse med direktiv 2014/53/EU. Den fulde tekst i EU-overensstemmelseserklæringen kan findes på følgende internetadresse: www.iloq.com/en/declaration-of-compliance/

Kommunikationsstandard: NFC 13,56 MHz lademodulering (ASK) ISO/IEC 14443A, ingen transmitter.

FCC

Kapitel 1, underdel A, del 2 i titel 47 i Code of Federal Regulations

Overensstemmelsen blev vurderet i overensstemmelse med følgende standard:

FCC – FCC-regel del 15

Bemærk: Dette udstyr er blevet testet og fundet i overensstemmelse med grænserne for et digitalt udstyr i Klasse B, ifølge del 15 i FCC-reglerne. Disse grænser er beregnet til at give rimelig beskyttelse mod skadelig interferens i en beboelsesmæssig installation. Dette udstyr genererer, benytter og kan udstråle radiofrekvensenergi, og hvis det ikke installeres og anvendes i overensstemmelse med anvisningerne, kan det forårsage skadelig interferens i radiokommunikation. Der er dog ingen garanti for, at der ikke vil opstå interferens i en bestemt installation. Hvis dette udstyr forårsager skadelig interferens i radio- eller fjernsynsmodtagelse, hvilket kan fastslås ved at slå udstyret til og fra, opfordres brugeren til at forsøge at korrigere interferensen vha. en eller flere af de følgende forholdsregler:

- Omorienter eller flyt modtageantennen.
- Øg afstanden mellem udstyret og modtageren.
- Tilslut udstyret til en stikkontakt i et andet kredsløb end det, som modtageren er tilsluttet.
- Kontakt forhandleren eller en erfaren radio-/TV-tekniker for at få hjælp.

ISED

Innovation, Science and Economic Development Canada (ISED)

Overensstemmelsen blev vurderet i overensstemmelse med følgende standard:

ISED – ICES 003, udgave 7: 2020 – klasse B



iLOQ S50

Cylinder til nøglerør

F50S.2x1.HZ

F50S.3x1.HZ/SD

F50S.4x1.HZ/SD

F50S.5x1.HZ/SD

F50S.611.SB

Brugervejledning

iLOQ

support.iloq.com

Elektroniikkatie 10

90590 Oulu

Finland