



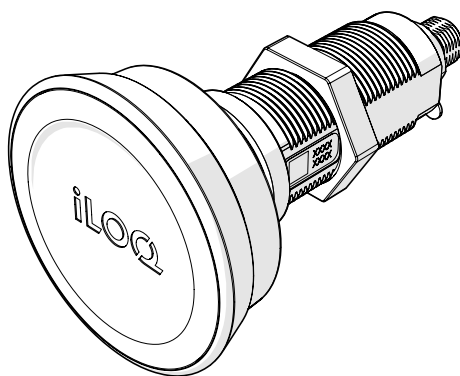
iLOQ S50

Cylindre de serrure à came

G50S.231

G50S.241

Guide de l'utilisateur



01/2024

Rév. 1.2

ID document

293073

iLOQ Oy



support.iloq.com

Contenu

1.	Informations sur la sécurité	3
1.1	Signalisations de sécurité	3
2.	Présentation.....	3
3.	Avant l'installation.....	4
3.1	Remarques d'ordre général.....	4
3.2	Entretien et maintenance.....	4
4.	Installation	4
4.1	Assemblage de base	5
4.2	Assemblage avec la rosace de protection et son écrou en option.....	6
5.	Accessoires	7
6.	Mode d'emploi.....	8
6.1	Ouverture	8
6.2	Fermeture.....	9
6.2.1	Fermeture sans clé (G50S.241).....	9
6.2.2	Fermeture avec clé (G50S.231)	9
7.	Remplacement du bouton du lecteur	10
8.	Mise au rebut des produits mis hors service	12
9.	Conformité.....	13

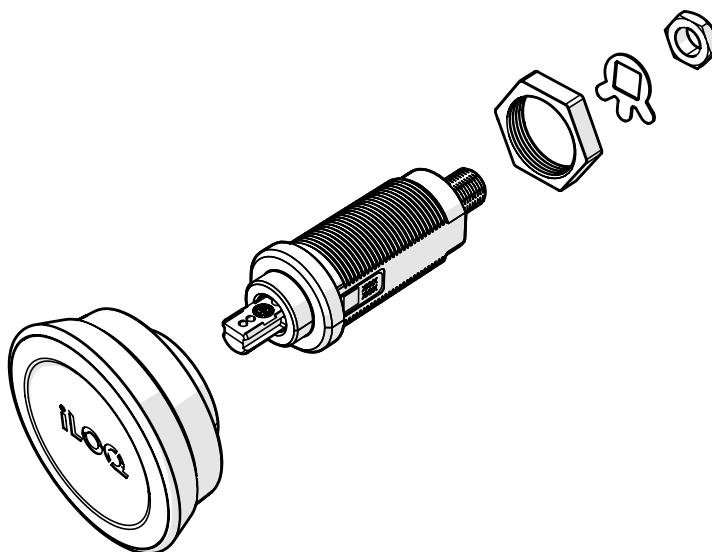
1. Informations sur la sécurité

1.1 Signalisations de sécurité

Signalisation	Description
	Signalisation générale. Affiche des informations particulièrement importantes sur l'installation et le produit.
	Lisez ces instructions attentivement avant d'utiliser les produits. Ces informations ont pour but de garantir votre sécurité et la longévité des produits.

2. Présentation

Les serrures iLOQ G50S.231 et G50S.241 sont des serrures à came électromagnétiques programmables sans batterie pour la famille de produits iLOQ S50 sur la plate-forme 5 Series. Les serrures G50S.231 se déverrouillent et se verrouillent à l'aide d'une clé et les serrures G50S.241 se verrouillent sans clé. Compatible avec les serrures à came avec un trou de 7x7 mm et pour une installation sur un trou de 19,2x16,2 mm. La came n'est pas fournie avec la serrure à came.



3. Avant l'installation

3.1 Remarques d'ordre général

- Ces instructions et toutes les instructions d'entretien doivent être transmises par l'installateur à l'utilisateur. En cas de différences de la documentation sur les versions en langue étrangère, l'original en anglais tiendra lieu de référence en cas de doute.
- Les cylindres iLOQ G50S doivent être installés et utilisés sans effort et sans recours à une force excessive.
- Ne pas modifier les produits, sauf en conformité avec les modifications décrites dans ces instructions.
- Le cylindre de serrure bénéficie d'une garantie de 24 mois.
- S'assurer que les joints ou le calfeutrage installés sur toute la porte, n'empêchent pas le cylindre de fonctionner correctement.
- S'assurer qu'aucune partie en saillie du cylindre et des pièces concernées, ne puisse empêcher la porte de pivoter librement.

3.2 Entretien et maintenance

Le produit ne devrait nécessiter aucun entretien et a été mis au point dans ce sens. Il ne nécessite aucun entretien régulier.

4. Installation

Utilisez une rosace de protection et/ou un type d'adaptateur approprié selon l'environnement de l'installation :

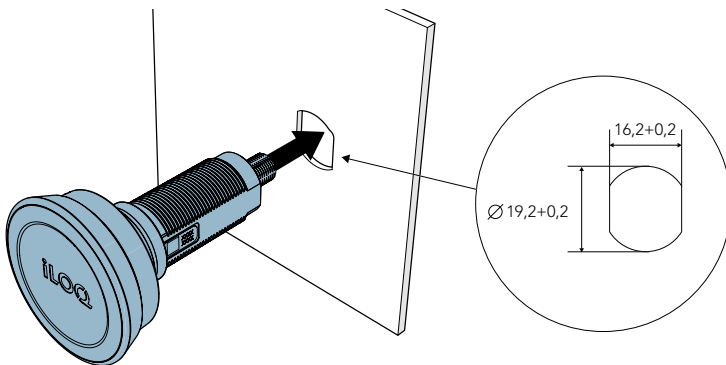
- G50S pour les installations finlandaises – pas besoin d'adaptateur
- Un kit d'installation peut être nécessaire pour l'installation des serrures G50S ([voir section 6. Accessoires](#)).

Couples de serrage pour installation :

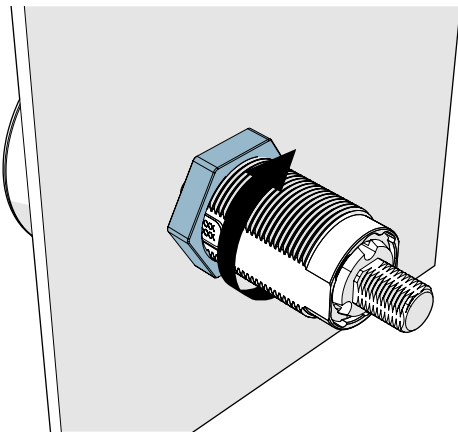
- Écrou de fixation de cylindre : 8 Nm
- Écrou de sécurité 8 Nm
- Écrou de fixation de la came : 3 Nm

4.1 Assemblage de base

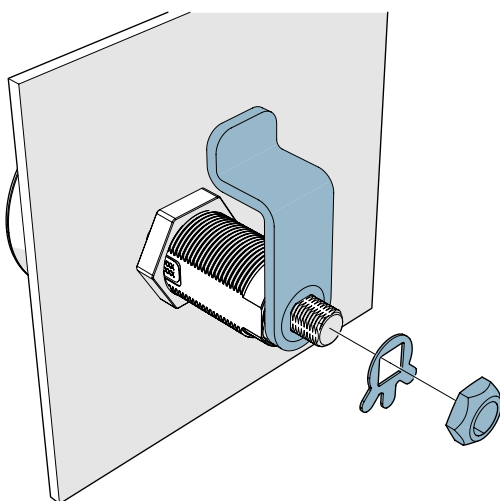
1. Insérez le corps du cylindre de serrure dans le trou de la porte.



2. Installez et serrez l'écrou de fixation de cylindre avec un couple de 8 Nm.



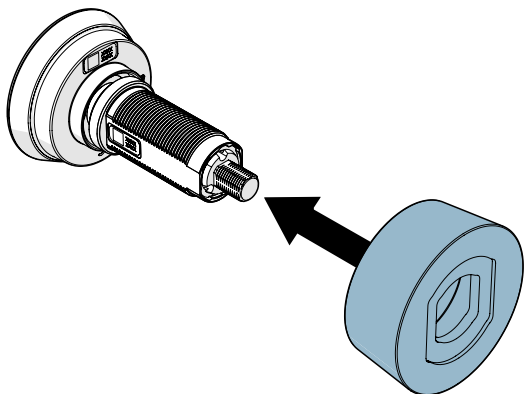
3. Installez la came, la rondelle de blocage et l'écrou de fixation de la came (couple de 3 Nm)



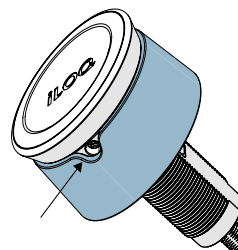
Utilisez une rondelle de blocage pour sécuriser l'écrou de fixation de la came une fois serré.

4.2 Assemblage avec la rosace de protection et son écrou en option

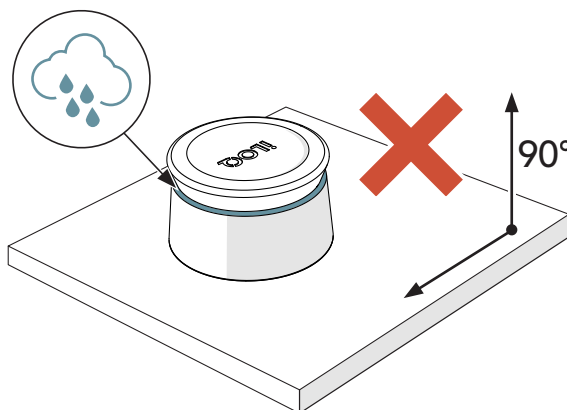
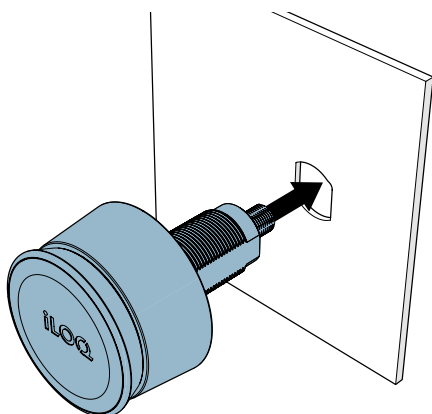
1. Faites glisser la rosace de protection dans le corps du cylindre de serrure.



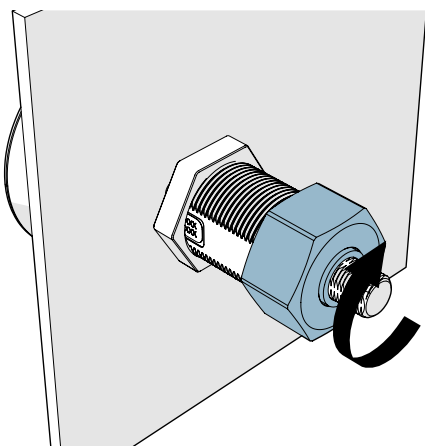
Assurez-vous que la fente de la rosace de protection est correctement alignée avec la vis du bouton du lecteur.



2. Insérez le corps du cylindre de serrure dans le trou de la porte.

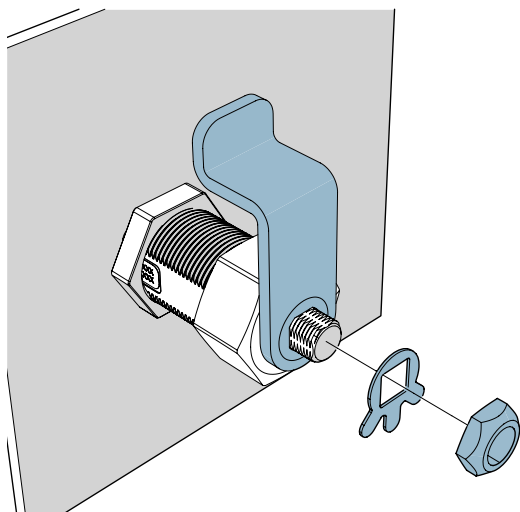


3. Installez et serrez l'écrou de sécurité avec un couple de 8 Nm.



L'écrou de sécurité peut être utilisé pour améliorer la résistance de la came à l'arrachement.

4. Installez le mécanisme de verrouillage, la rondelle de blocage et l'écrou de fixation de la came (couple de 3 Nm)



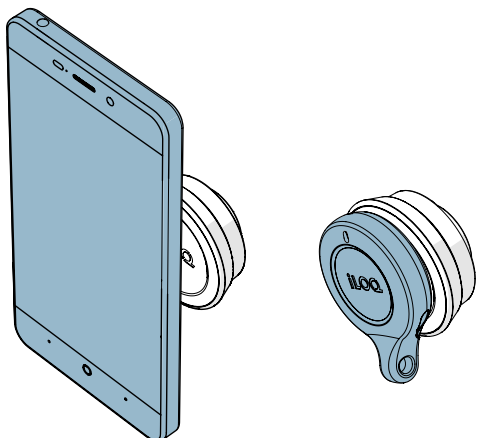
5. Accessoires

ID du produit	Nom du produit	Description
AG50.2	Bague entretoise	Pour serrure G50S, 4 mm
AG50.5	Adaptateur d'installation de serrure à came	pour portes en bois, suédoise, trou de 21 mm
AG50.6	Plaque de montage	pour portes en bois, anti-rotation
AG50.7	Rosace de protection pour serrure à came	pour serrures G50S.231/.241, rondes, CR
AG50.8	Écrou de sécurité	pour serrures G50S.231/.241
AG50.9	Kit d'accessoires Worm box	pour serrures G50S.231/.241
AG50.10	Kit d'accessoire Big Belly	pour serrures G50S.231/.241
AG50.11	Espaceur EFW Big Belly	Kit d'installation pour armoires EFW à serrure G50S.231/.241

6. Mode d'emploi

6.1 Ouverture

1. Maintenez une clé fonctionnelle contre le bouton du lecteur et attendez que le voyant lumineux vert s'allume sur la clé.

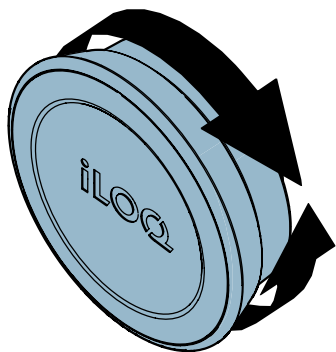


Notez ! En raison de la grande variété de modèles de téléphones dotés de la technologie NFC et de versions de systèmes d'exploitation, iLOQ ne peut garantir que tous les téléphones Android faisant appel à la technologie NFC, fonctionneront tout le temps avec nos serrures.



Avant d'utiliser les serrures, vérifiez l'emplacement de l'antenne NFC dans votre téléphone afin de savoir quelle est la meilleure position pour tenir le téléphone contre le bouton.

2. Tournez le bouton du lecteur pour déverrouiller la porte puis ouvrez la porte.

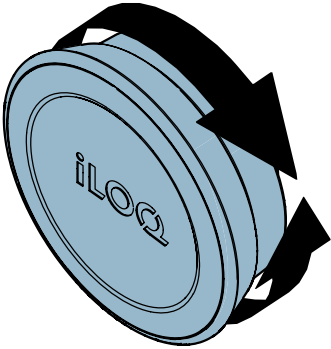


Après 5 à 15 secondes, le cylindre se ferme automatiquement. Lorsque le cylindre est verrouillé, il est impossible de tourner le bouton du lecteur.

6.2 Fermeture

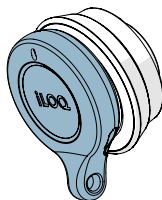
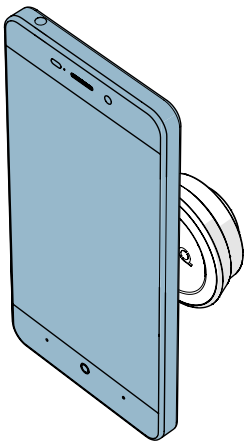
6.2.1 Fermeture sans clé (G50S.241)

1. Poussez la porte en position fermée puis tournez le bouton du lecteur dans le sens inverse des aiguilles d'une montre pour verrouiller la porte.



6.2.2 Fermeture avec clé (G50S.231)

1. Maintenez une clé fonctionnelle contre le bouton du lecteur et attendez que le voyant lumineux vert s'allume sur la clé.

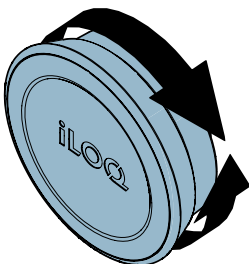


Notez ! En raison de la grande variété de modèles de téléphones dotés de la technologie NFC et de versions de systèmes d'exploitation, iLOQ ne peut garantir que tous les téléphones Android faisant appel à la technologie NFC, fonctionneront tout le temps avec nos serrures.



Avant d'utiliser les serrures, vérifiez l'emplacement de l'antenne NFC dans votre téléphone afin de savoir quelle est la meilleure position pour tenir le téléphone contre le bouton.

2. Poussez la porte en position fermée puis tournez le bouton du lecteur dans le sens inverse des aiguilles d'une montre.

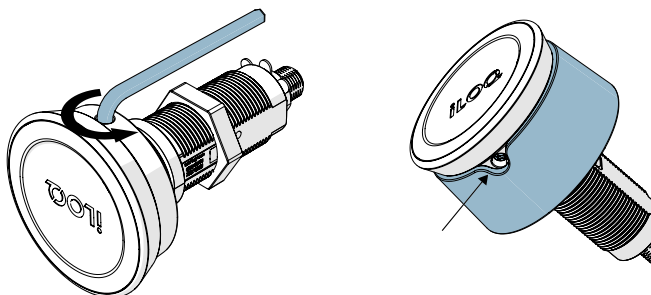


Après 5 à 15 secondes, le cylindre se ferme automatiquement. Lorsque le cylindre est fermé, le bouton du lecteur iLOQ ne peut pas être tourné.

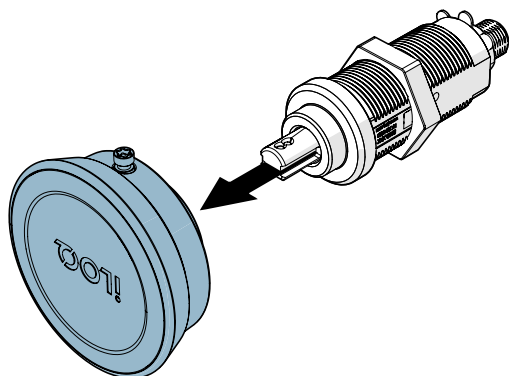
7. Remplacement du bouton du lecteur

Si le bouton du lecteur est endommagé, il convient de suivre les instructions suivantes pour remplacer correctement le bouton du lecteur.

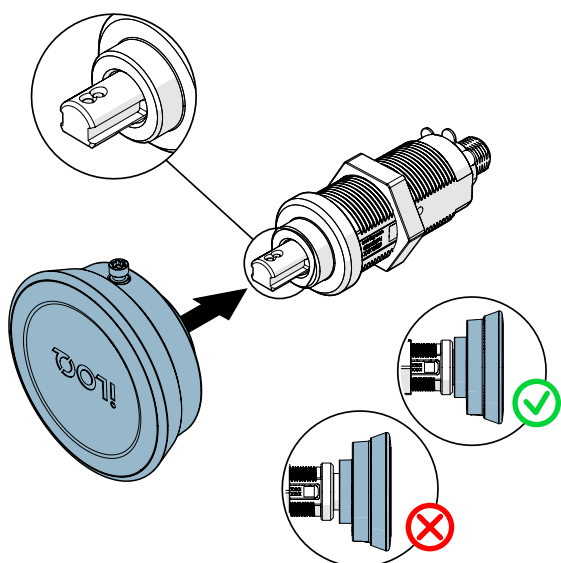
1. Dévissez la vis du bouton du lecteur. Utilisez un tournevis T10 (Torx).



2. Retirez le bouton du lecteur du col du cylindre.

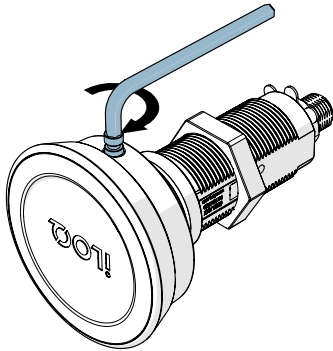


3. Faites glisser le nouveau bouton du lecteur dans l'ouverture de façon à ce que le trou de vis soit dans la même direction que les trois fentes de réglage du bouton dans l'ouverture.





Vérifiez l'absence d'espace entre le bouton du lecteur et le corps du cylindre de serrure. S'il un espace est présent, le système de protection étanche à l'épreuve des intempéries ne sera pas totalement efficace.

4. Serrez la vis avec un couple de 1,5 Nm.







Assurez-vous que la tête de la vis s'insère totalement dans l'orifice. Un espace visible indique que la vis n'est pas correctement alignées avec les fentes de réglage dans le col du cylindre.

8. Mise au rebut des produits mis hors service

	<p>Ne jetez jamais un appareil électrique avec les déchets ménagers. Respectez les lois et les réglementations locales en vigueur concernant la sécurité et le respect de l'environnement lors de la mise au rebut du produit.</p>
	<p>Avant la mise au rebut des produits, n'oubliez pas que la plupart des produits iLOQ sont réutilisables. Les réglages d'usine de tous les produits programmables peuvent être réinitialisés aux paramètres d'usine et réutilisés dans un autre système.</p>

Les instructions concernant le recyclage des produits mis hors service sont présentées ci-dessous.

Produit mis hors service	Tri
<p>Les rosaces iLOQ, les accessoires de montage et les boutons à taquet mis hors service peuvent être recyclés comme déchets métalliques.</p>	
<p>Les produits iLOQ mis hors service contenant des cartes de circuit et des composants électroniques, comme les cylindres de serrure, les clés, les Net Bridges, les modules de porte, les commandes du système d'alarme avec lecteur de clé et les lecteurs RFID ainsi que les cartes de relais, doivent être recyclés aux points de collecte des équipements électriques et électroniques.</p>	
<p>Les produits iLOQ contenant des batteries et des accumulateurs, comme les keyfob, les clés de programmation et les circuits d'horloge, devraient être recyclés au point de collecte local pour les batteries et piles.</p>	
<p>La plupart des matériaux de conditionnement iLOQ sont adaptés au recyclage du carton et du plastique.</p>	

9. Conformité

Les produits mentionnés dans ce mode d'emploi sont conformes aux prescriptions des directives suivantes.

CE

DÉCLARATION DE CONFORMITÉ UE SIMPLIFIÉE :

Dans le présent document, iLOQ Oy déclare que les cylindre de serrure à came à équipement radio de type G50S sont conformes à la Directive 2014/53/UE. Le texte complet de la déclaration de conformité UE est disponible à l'adresse internet suivante : www.iloo.com/en/declaration-of-compliance/

Norme de communication : Modulation de charge NFC 13,56 Mhz (ASK) ISO/CEI 14443A, sans émetteur.

FCC

Chapitre 1, Sous-partie A, Partie 2 du titre 47 du code des réglementations fédérales

La conformité a été évaluée conformément à la norme suivante :

FCC - Réglementation FCC Partie 15

Remarque : Cet équipement a été testé et déclaré conforme aux limites d'un appareil numérique de Classe B, conformément à la partie 15 des réglementations FCC. Ces limites sont destinées à fournir une protection raisonnable contre les interférences nuisibles dans le cadre d'une installation résidentielle. Cet équipement génère, utilise et peut irradier de l'énergie de radio fréquence et, s'il n'est pas installé et utilisé conformément aux instructions, peut produire des interférences de communication radio nuisibles. Toutefois, on ne peut pas garantir que de telles interférences ne se produiront pas dans les installations. Si cet équipement provoque des interférences nuisibles à la réception radio ou de télévision, ce qui peut être déterminé en allumant et éteignant les appareils, l'utilisateur doit essayer de corriger les interférences par le biais des mesures suivantes :

- Réorienter ou déplacer l'antenne de réception.
- Augmenter la distance de séparation entre l'appareil et le récepteur.
- Brancher l'appareil sur une prise d'un circuit différent de celui du récepteur.
- Demander de l'aide auprès du distributeur ou d'un technicien spécialisé dans les équipements radio/TV.

ISED

Innovation, Science and Economic Development Canada (ISED)

La conformité a été évaluée conformément à la norme suivante :

ISED - ICES 003, Version 7 : 2020 - classe B



iLOQ S50
Cylindre de serrure à came
G50S.231
G50S.241
Guide de l'utilisateur

iLOQ

support.ilq.com

Elektroniikkatie 10

90590 Oulu

Finlande