

iLOQ S5 ONLINESYSTEM, N500, N501, N502, N504 OCH N505

Översikt

iLOQ S5 Online omvandlar offline S5 låssystemet till ett fjärrstyrt passersystem. iLOQ S5 Online ger möjligheten att lägga till nätverksanslutna cylindrar, RFID-läsare och kalenderstyrda elektriska lås i samma system. Hela systemet kan enkelt och kostnadseffektivt administreras med samma programvara - iLOQ S5 Manager. Denna utökning av systemet möjliggörs genom att det finns ett inbyggt RFID-chip i iLOQ-nyckeln. Baserat på digital autentisering ger iLOQ S5 Online möjligheten att hantera flödet av personer i fastigheterna och även enkelt styra behörigheterna i systemet.

De huvudsakliga funktionerna i iLOQ S5 Online är:

- Fjärrstyrning av iLOQ cylindrar
- Fjärrprogrammering av iLOQ nycklar
- Fjärrstyrning av dörrar utrustade med elektroniska lås och iLOQ-låscylindrar. – dörrarna kan öppnas av:
 - RFID-läsare
 - RFID-läsare och en PIN-kod
 - Gruppкод – det här alternativet är avsett att ge åtkomst till personer som inte har och inte kommer inte få en nyckel, exempelvis besökare.
 - Kalenderstyrning.
- Uppdatering, delning och insamling av cylinder och nyckelinformation såsom behörigheter, tidsprofiler, händelseloggar och blockeringslista för borttappade nycklar genom D2D nätverk med en RFID-läsare N504 or N505
- Dörrstatusövervakning

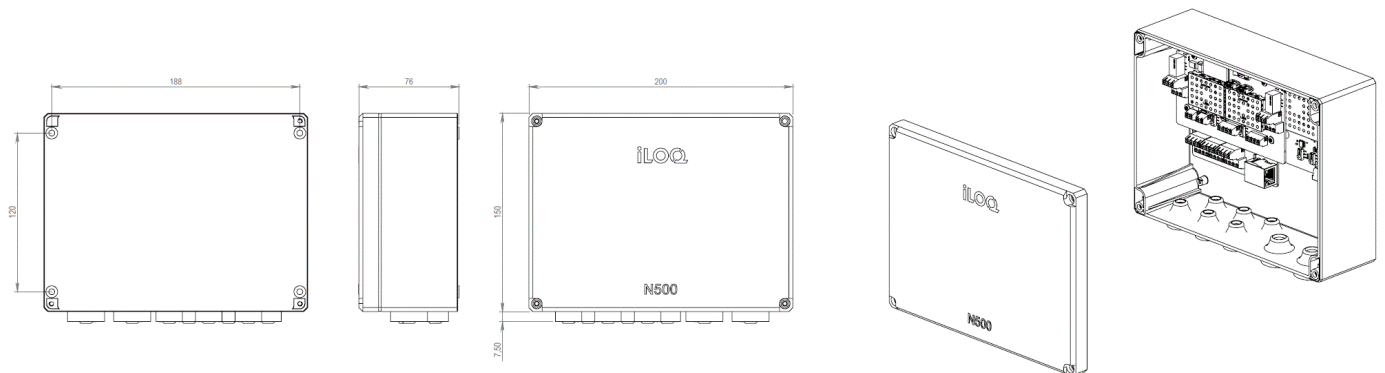
iLOQ S5 onlinesystemet består av följande komponenter:

- Net Bridge. Net Bridgen fungerar som en länk mellan iLOQ S5 servern, dörrmodulerna och andra enheter på databussen
- Standalone dörrmodul. Dörrmodulen är en fristående enhet som är placerad vid dörren som styr enheter som är installerade på dörren, t.ex. en låscylinder, ett elektroniskt lås och/eller en RFID-läsare
- Dörrmodul. Dörrmodulen är en busshuset placerad i närheten av en dörr som styr enheter som är installerade på dörren, t.ex. en låscylinder, ett elektroniskt lås, en nyckelläsare och/eller en RFID-läsare
- RFID-läsare. RFID-läsaren används för att styra ett elektriskt lås och är alltid ansluten till en dörrmodul. RFID-läsaren är en viktig del i D2D-kommunikationen då den fungerar som en delningspunkt för D2D information
- Systemet kan bestå av en eller flera Net Bridge och varje Net Bridge kan ha flera busshuset anslutna.

S5-onlinesystemet efterlever följande standarder:

Standardtyp	Standard	Beskrivning
Allmän	IEC/EN 61000-6-1:2007	Immunitet för bostäder, kommersiella och lätta industrimiljöer
	IEC/EN 61000-6-3:2007/A1:2011/AC:2012	Emissionsstandard för bostäder, kommersiella och lätta industrimiljöer
Ansökt	IEC/EN 61000-4-2	Elektrostatisk urladdning (ESD)
	IEC/EN 61000-4-3	Immunitet mot utstrålade radiofrekventa elektromagnetiska fält
	IEC/EN 61000-4-4	Snabba transienter och pulsskuror
	IEC 61000-4-5	Immunitet mot stötpulser
	IEC/EN 61000-4-6	Tester för immunitet mot utstrålade radiofrekventa elektromagnetiska fält genomförda
	IEC/EN 61000-4-8	Immunitet mot kraftfrekventa magnetiska fält
	IEC/EN 61000-4-11	Spänningssänkningar och spänningsavbrott
	IEC/EN 55011	Radierade E-fältsutsläpp, 30–2700 MHz
IEC/EN 55011	Avledda utsläpp, 0,15–20 MHz	

N500 NET BRIDGE



Anslutningar

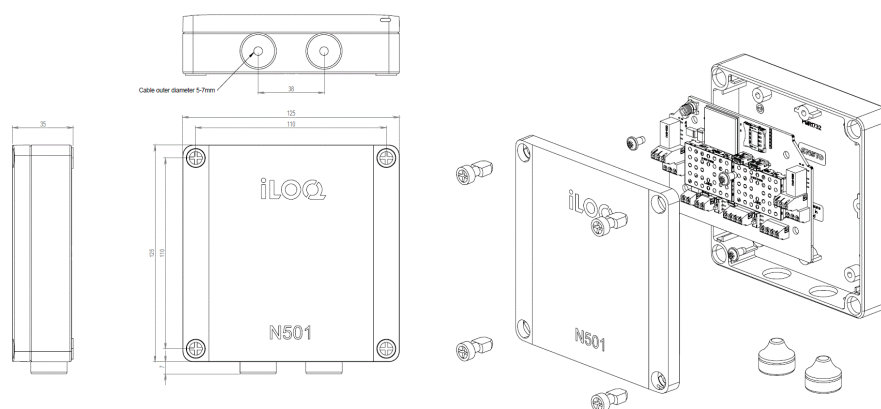
- ETHERNET/POE – LAN-anslutning med PoE-stöd (Power over Ethernet)
- Likström - ingång för extern strömkälla
- Netbridge behöver alltid en Ethernet-anslutning och en strömkälla – strömförsörjningen kan förse via en nätverksväxel som stödjer PoE eller en extern strömkälla
- Om Netbridge drivs av:
 - PoE är den tillgängliga effekten för bussenheter 10 W
 - PoE+ är den tillgängliga effekten för bussenheter 20 W
 - En extern strömkälla är den tillgängliga effekten för bussenheter 30 W
- RS-485 1/2/3 – huvudbussanslutningar (6 st). – det finns en huvudbuss som kan delas upp i sex parallella grenar
- Till huvudbussen är det möjligt att ansluta N502 Dörrmoduler

Teknisk information för N500

Bussgränssnitt	RS-485
Energiförbrukning.....	5 W
Höljesmaterial	Plast
Installationsmetod.....	Skruvur
Färg	Grå med transparent lock
Kapslingsklass.....	IP54
Temperaturintervall	-20 °C...+50 °C
Vikt	0,620 kg
Max. antal bussenheter.....	16*)
Certifikat	CE

*) Teoretiskt maximum, se begränsningar i planeringsguiden.

N501 STANDALONE DÖRRMODUL



Standalone Dörrmodulen är en fristående enhet som är placerad vid dörren och styr enheter som är installerade på dörren, t.ex. en låscylinder, ett elektroniskt lås, elslutbleck och/eller en RFID-läsare.

Dörrmodulen ansluter till iLOQ S5 server via ett förinstallerat 4G SIM-kort från iLOQ. Dörrmodulen har flera olika användningsmöjligheter.

De vanligaste användningssätten är:

- Ansluta låscylindrar för fjärrstyrning
- Ansluta ett kalenderstyrt elektriskt lås
- Ansluta en RFID-läsare för att styra ett elektriskt lås
- Ansluta en RFID-läsare för att styra ett larmsystem
- Ansluta ett kodstyrt elektriskt lås
- Dörrstatusövervakning.
- Uppdatering, delning och insamling av cylinder och nyckelinformation såsom behörigheter, tidsprofiler, händelseloggar och blockeringslista för borttappade nycklar genom D2D nätverk med en RFID-läsare N504 or N505

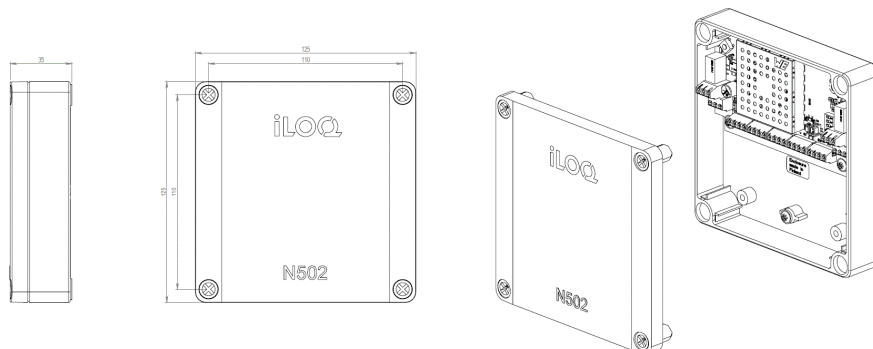
Anslutningar

- CYLINDRAR — Cylinderanslutning för en cylinder
- INPUT - IN 1/IN 2 — Potentialfria ingångar har ett flertal olika funktioner beroende på det valda driftläget
- INPUT - EXT — En potentialfri kontakt för villkorsstyrda behörigheter
- READER RS-485 — Denna läsarbuss styr RFID-läsare N504 eller N505
- RELÄ K1 — Reläutgång för styrning av en extern enhet
- FAULT RELÄ K2 – Används för att skicka felmeddelande till externa system (tillval)
- SIM-kortshållare – Förinstallerat SIM-kort för anslutning till iLOQ server

Teknisk information för N501

Bussgränssnitt.....	RS-485
Serveranslutning	4G LTE
Strömförbrukning	> 2W
Höljesmaterial.....	Plast
Installationsmetod.....	Skrivar
Färg.....	Grå
Kapslingsklass.....	IP54
Temperaturintervall	-25°C...+50 °C
K1 och K2 reläutgångar.....	Max 30V / 2A

N502 DÖRRMODUL



Dörrmodulen är en busenhet som är placerad vid dörren och styr enheter som är installerade på dörren, t.ex. en låscylinder, ett elektroniskt lås, elslutbleck och/eller en RFID-läsare.

Dörrmodulen drivs av en Net Bridge och fungerar inte stand alone. Dörrmodulen har flera olika användningsmöjligheter och kan användas både oprogrammerad och programmerad.

De vanligaste användningssätten är:

- Ansluta låscylindrar för fjärrstyrning
- Ansluta ett kalenderstyrt elektriskt lås
- Ansluta en RFID-läsare för att styra ett elektriskt lås
- Ansluta en RFID-läsare för att styra ett larmsystem
- Ansluta ett kodstyrt elektriskt lås
- Dörrstatusövervakning.
- Uppdatering, delning och insamling av cylinder och nyckelinformation såsom behörigheter, tidsprofiler, händelseloggar och blockeringslista för borttappade nycklar genom D2D nätverk med en RFID-läsare N504 or N505

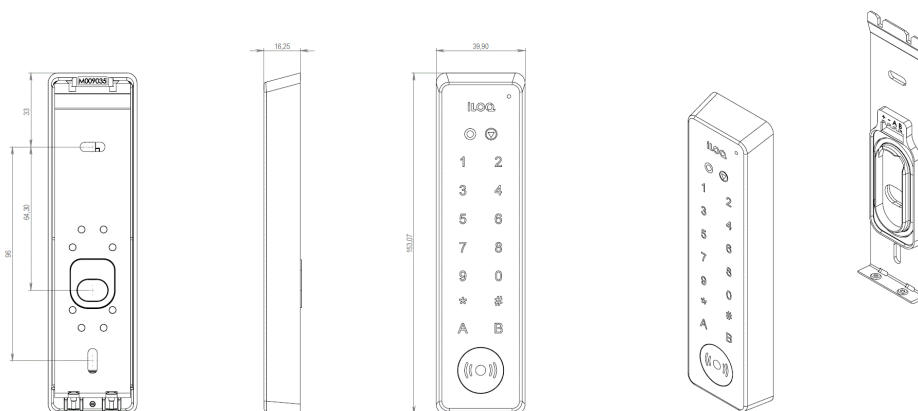
Anslutningar

- RS-485 IN — Huvudbussingång
- RS-485 OUT — Huvudbussutgång
- CYLINDERS — Cylinderanslutningar för två cylindrar
- INPUTS - IN 1/IN 2 — Potentialfria ingångar har ett flertal olika funktioner beroende på det valda driftläget
- INPUT - EXT — En potentialfri kontakt för villkorsstyrda behörigheter
- READER RS-485 — Denna läsarbuss styr två RFID-läsare N504 eller N505 med samma behörigheter
- RELAY K1/K2 — Reläutgång för styrning av externa enheter

Teknisk information för N502

Bussgränssnitt.....	RS-485
Serveranslutning	4G LTE
Strömförbrukning	> 2W
Höljesmaterial.....	Plast
Installationsmetod.....	Skrubar
Färg.....	Grå
Kapslingsklass.....	IP54
Temperaturintervall.....	-25°C...+50 °C
K1 och K2 reläutgångar.....	Max 30V / 2A

N504 RFID-LÄSARE



RFID-läsaren är en ren enhet som är placerad vid dörren. RFID-läsaren ansluts till dörrmodulens READER RS-485, den har inga andra anslutningar. RFID-läsaren används för att styra ett elektriskt lås med en iLOQ K5S.1 nyckel, iLOQ K10C.1 RFID tag eller gruppкод.

- Vid installation rekommenderas att RFID-läsaren inte placeras i närheten av störande elektromagnetiska källor.

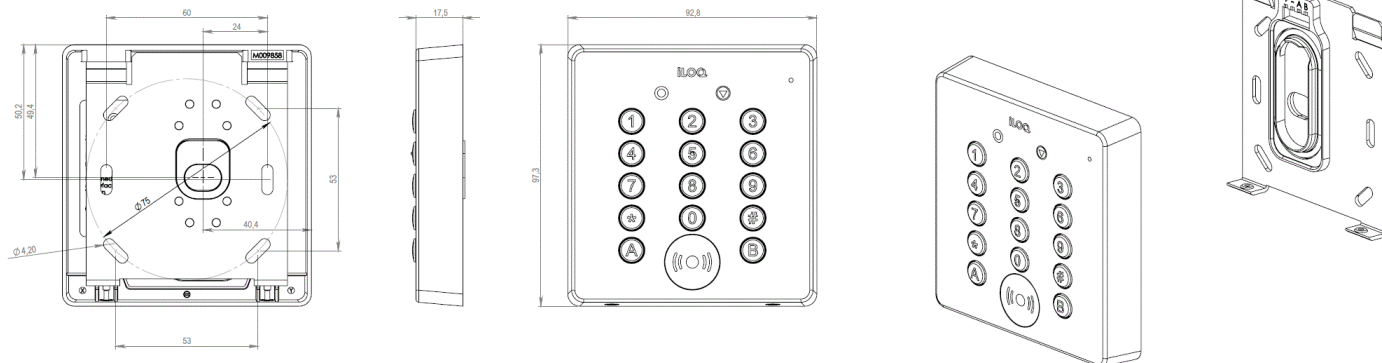
Anslutningar

DC+ - Plus
DC- - Minus
A – Data A
B – Data B

Teknisk information för N504 RFID-läsare

Gränssnitt.....	RS-485
Energiförbrukning.....	>3 W
Arbetsfrekvens.....	13,56 MHz
Stödjer iLOQ RFID-nycklar.....	K5S.1, K10C.1
Touch-knappar.....	JA
Kryptering med K5S.1 nyckel och K50S.1 NyckelFob.....	Nyckel till Läsare: AES-256, Från läsare till värd: AES-256
Höljesmaterial.....	Plast
Installationsmetod.....	Installationsram och skruvar
Färg.....	Svart
Kapslingsklass.....	IP54
Temperaturintervall.....	-40 °C...+55 °C
EMC.....	Uppfyller CE krav
Fältstyrka.....	Enligt EN300330
Kabel.....	Nej, snabbanslutning
LED.....	Vit och RGB LED
Buzzer.....	Ja, monohögtalare

N505 RFID-LÄSARE



RFID-läsaren är en enhet som är placerad vid dörren. RFID-läsaren ansluts till dörrmodulens READER RS-485, den har inga andra anslutningar. RFID-läsaren används för att styra ett elektriskt lås med en iLOQ K5S.1 nyckel, iLOQ K10C.1 RFID tag eller gruppkod.

- Vid installation rekommenderas att RFID-läsaren inte placeras i närheten av störande elektromagnetiska källor.

Anslutningar

DC+ - Plus
 DC- - Minus
 A - Data A
 B - Data B

Teknisk information för N505 RFID-läsare

Gränssnitt	RS-485
Energiförbrukning	>3 W
Arbetsfrekvens	13,56 MHz
Stödjer iLOQ RFID-nycklar	K5S.1, K10C.1
Knappsats	JA
Kryptering med K5S.1 nyckel och K50S.1 NyckelFob	Nyckel till Läsare: AES-256, Från läsare till värd: AES-256
Höljesmaterial	Plast
Installationsmetod	Installationsram och skruvar
Färg	Svart
Kapslingsklass	IP54
Temperaturintervall	-40 °C...+55 °C
EMC	Uppfyller CE krav
Fältstyrka	Enligt EN300330
Kabel	Nej, snabbanslutning
LED	Vit och RGB LED
Buzzer	Ja, monohögtalare