



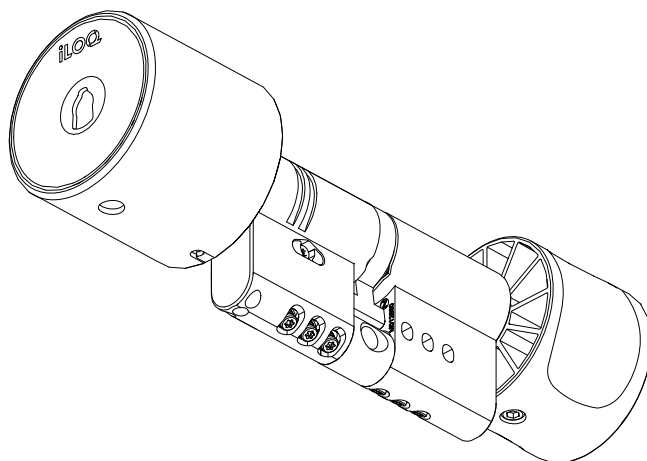
iLOQ S5

Cylinder zamka Europrofil

iLOQ D5S.XXX(A).SB

iLOQ D5S.XXX(L).SB

Podręcznik użytkownika



04/2024

Wer. 2.1

ID dokumentu

300598

iLOQ Oy



support.ilq.com

1. Treść

1.	Treść	2
2.	Informacje dotyczące bezpieczeństwa	3
2.1	Znaki bezpieczeństwa	3
3.	Przegląd	3
4.	Przed instalacją	3
4.1	Obowiązkowe środki ostrożności	3
4.2	Uwagi ogólne	4
4.3	Zaangażowanie producentów	5
5.	Instalacja	6
5.1	Seria iLOQ D5S.1XX	6
5.2	Seria iLOQ D5S.2XX	7
5.3	Seria iLOQ D5S.3XX	9
5.4	Seria iLOQ D5S.4XX	11
5.5	Seria iLOQ D5S.7XX	12
6.	Wymontowanie i zamontowanie pokrętła elektronicznego	13
7.	Przedłużenia cylindra	16
7.1	Jedna strona - Wersja 1	16
7.2	Jedna strona - wersja 2 (5-15 mm)	19
7.3	Jedna strona - wersja 2 (20 - 30 mm)	21
7.4	Jedna strona - wersja 2 (35 - 70 mm)	24
7.5	Obie strony	27
7.6	Długa szyjka	27
8.	Po montażu	28
9.	Utylizacja produktów wycofanych z eksploatacji	29
10.	Zgodność z przepisami	30

2. Informacje dotyczące bezpieczeństwa

2.1 Znaki bezpieczeństwa

Znak	Opis
	Ogólny znak informacyjny. Wskazuje szczególnie ważne informacje dotyczące instalacji produktu.
	Przeczytaj uważnie te instrukcje przed użyciem produktów. Informacje te mają na celu zapewnienie Państwu bezpieczeństwa i długiej żywotności produktów.

3. Przegląd

Cylindry zamka Europrofile iLOQ D5S to cyfrowe cylindry zamka bez baterii do systemu blokowania iLOQ S5. Cylindry zamka iLOQ D5S są zasilane energią z ruchu wkładania klucza do cylindra zamka. To pozwala wykluczyć konieczność zastosowania baterii czy okablowania.

4. Przed instalacją

4.1 Obowiązkowe środki ostrożności

- Ta instrukcja i jakiegokolwiek instrukcje konserwacji powinny być przekazane użytkownikowi przez monter. W przypadku wątpliwości co do prawidłowości treści dokumentacji w danych wersjach językowych obowiązuje brzmienie oryginalnej dokumentacji w języku angielskim.
- Wkładki cylindryczne iLOQ D5S należy montować i użytkować ostrożnie bez nadmiernego użycia siły.
- Należy upewnić się, że wkładka spełnia wszystkie lokalne przepisy i nadaje się do użytku z drzwiami oraz zamkiem.
- Nie modyfikuj produktu w żaden sposób, z wyjątkiem modyfikacji opisanych w niniejszej instrukcji.
- Zabrania się deinstalacji lub jakichkolwiek zmian w mechanizmie antypanicznym. Funkcjonalność mechanizmu nie może być zagwarantowana, jeśli został on naruszony.
- Cylindrów należy używać wyłącznie do otwierania i zamykania drzwi, jakiegokolwiek inne użycie jest niedozwolone.
- Klucz należy przechowywać w bezpiecznym miejscu, aby mogła z niego korzystać tylko osoba upoważniona.
- W przypadku zgubienia klucza należy dokonać wpisu na listę zagubionego klucza za pomocą oprogramowania iLOQ Manager, a zamki, których to dotyczy, należy przeprogramować.

4.2 Uwagi ogólne

- Wkładki cylindryczne iLOQ z powodzeniem przechodzą testy zgodnie z normą EN 1634-1 (EUF129-19003368) i wykazują w nich odporność ogniową przez 120 minut w przypadku montażu w stalowych drzwiach jednoskrzydłowych z zawiasami.
- Jeżeli cylinder D5S jest produkowany w więcej niż jednym rozmiarze, upewnij się, że wybrałeś właściwy rozmiar.
- Upewnij się, że jakiegokolwiek uszczelki lub uszczelki zamontowane na całym zespole drzwi nie utrudniają prawidłowego działania wkładki zamka D5S.
- Upewnij się, że żadne wystające elementy wkładki D5S i związanych z nią części nie mogą uniemożliwić swobodnego wychylania się drzwi.
- Dopasuj wszystkie komponenty niezbędne do konkretnej instalacji, aby zapewnić zgodność z normą EN15684.
- Cylinder musi wystawać mniej niż 1 mm na zewnątrz drzwi, aby zapewnić prawidłowe działanie.
- Przed zamontowaniem wkładki D5S w drzwiach ognioodpornych/dymoszczelnych należy sprawdzić certyfikat przeciwpożarowy w celu zapewnienia zgodności. Skonsultuj się z przedstawicielem handlowym iLOQ w celu uzyskania prawidłowej konfiguracji.
- Aby wydłużyć cylinder, należy używać tylko odpowiedniego przedłużenia cylindra D5 (AD5.Exx).
- Niewłaściwy typ krzywki bębnekowej może zablokować lub utrudnić mechanizm paniczny zamków wpuszczanych panicznych. Upewnij się, że zainstalowany jest cylinder paniki (D5S.7xx). Nie używaj innych typów cylindrów (D5S.1xx/2xx/3xxx itp.), chyba że upewniłeś się, że dany typ zamka nie wymaga określonej pozycji krzywki, a krzywka nie może blokować funkcji antypanicznej. Potwierdź informacje z deklaracji zgodności dostarczonej przez producenta zamka wpuszczanego.
- Po instalacji upewnij się, że wszystkie części zamka są sprawne. Gdy wkładka bębnekowa D5S jest używana w połączeniu z zamkami antypanicznymi, należy upewnij się, że funkcja antypaniczna zamka wpuszczanego działa i nie można jej zakłócić.
- Wersje z długą szyją zostały opracowane specjalnie do drzwi, które nie mają europrofilu wyciętego wewnątrz ościeżnicy lub rozety/pierścienia cylindra, ale mają tylko okrągły otwór.
- Używaj jako części zamiennych tylko artykułu „A5.001” i koniecznie zamontuj dostarczoną osłonę IP.
- Wrzucanie zegara czasu rzeczywistego (RTC) do ognia lub gorącego piekarnika albo mechaniczne zgniatanie lub przecinanie zegara czasu rzeczywistego może spowodować wybuch.
- Pozostawienie RTC w otoczeniu o bardzo wysokiej temperaturze może spowodować eksplozję lub wyciek łatwopalnej cieczy lub gazu.
- RTC poddany skrajnie niskiemu ciśnieniu powietrza może spowodować eksplozję lub wyciek łatwopalnej cieczy lub gazu.
- Aby spełnić holenderskie wymagania SKG***, użyj wkładki o wysokim poziomie bezpieczeństwa D5S.XXXA.SB. Skonsultuj się z przedstawicielem handlowym iLOQ w celu uzyskania prawidłowej konfiguracji.
- Zwłaszcza w obszarach przemysłowych lub w pobliżu morza zanieczyszczenia mogą powodować osady w postaci rdzy i atakować materiał. Sprzęt ten powinien być często czyszczony i konserwowany.
- Ze względów bezpieczeństwa cylinder zablokuje się sam po 10-12 sekundach. Klucz można wtedy wyjąć. Obróć kluczyk z powrotem do pozycji na godzinie 12 (zgodnie z ruchem wskazówek zegara lub przeciwnie do ruchu wskazówek zegara) i wyciągnij go.

- Po 5-10 000 użyciach delikatnie wyczyść rolki kontaktowe niestrzępiącym się wacikiem. Spryskaj rolki kontaktowe niewielką ilością wysokiej jakości oleju do zamków, np. oleju do zamków CRC (z PTFE).
- Jeśli cylinder nie działa prawidłowo, wyczyść go np. rozpylacz sprężonego powietrza lub podobny.

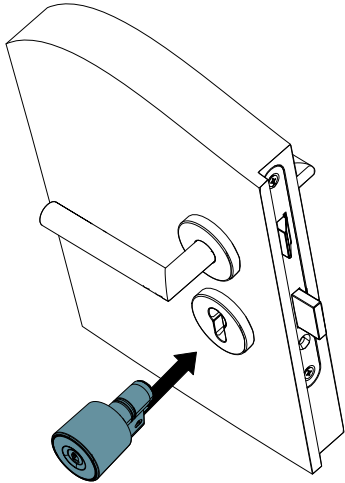
4.3 Zaangażowanie producentów

Producent nie ponosi odpowiedzialności za uszkodzenie drzwi lub ich części wynikające z nieprawidłowego montażu. Zastrzegamy sobie prawo do dokonywania zmian lub dalszego udoskonalania pod względem technicznym bez uprzedniego powiadomienia.

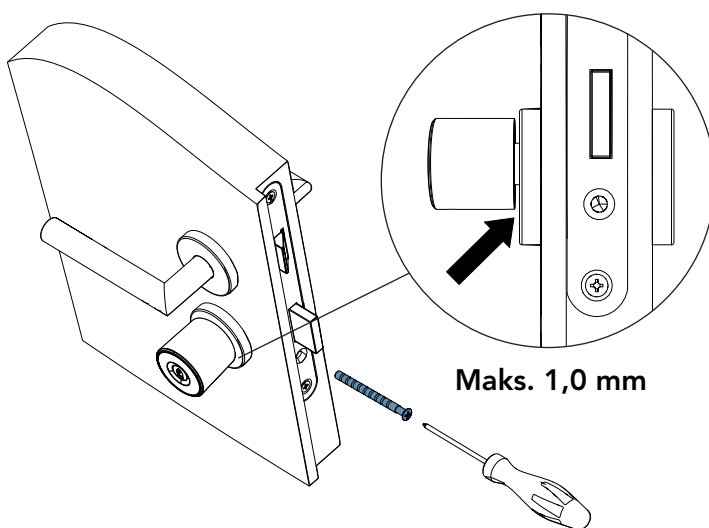
5. Instalacja

5.1 Seria iLOQ D5S.1XX

1. Wsuń cylinder zamka do obudowy zamka.
Upewnij się, że krzywka jest skierowana w dół.



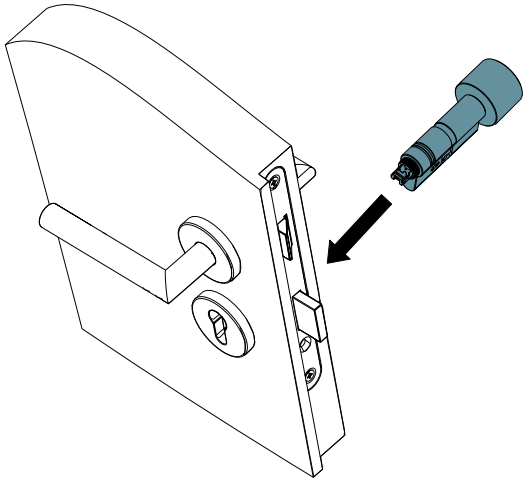
2. Przymocuj wkładkę do obudowy zamka za pomocą śruby mocującej iLOQ (A10.64, część dostawy). Stosować moment dokręcania 0,9 ...1,1 Nm. W razie potrzeby dotnij śrubę na odpowiednią długość (obliczenie długości śruby: $L = \text{dormas} + 10 \text{ mm}$).



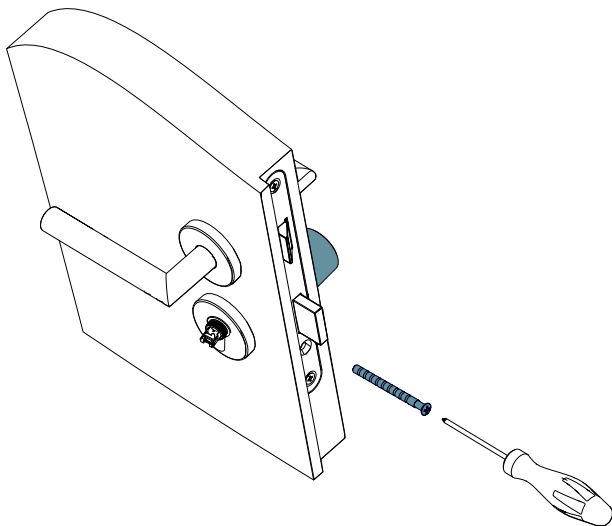
UWAGA! Upewnij się, że rama wkładki znajduje się maksymalnie 1,0 mm od skrzydła drzwi lub szyldu.

5.2 Seria iLOQ D5S.2XX

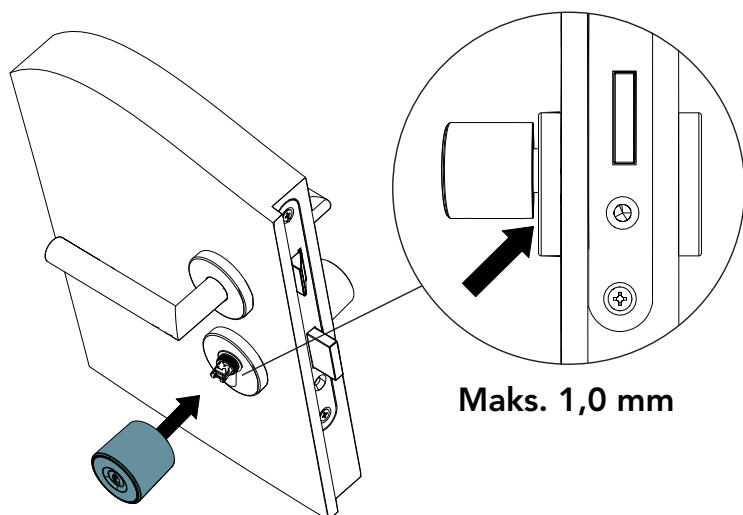
1. Odłącz pokrętło zasilania od cylindra zamka, jak opisano w rozdziale „6. Demontaż i montaż elektronicznego pokrętła.”
2. Wsuń cylinder zamka do obudowy zamka.
Upewnij się, że krzywka jest skierowana w dół.



3. Przymocuj wkładkę do obudowy zamka za pomocą śruby mocującej iLOQ (A10.64, część dostawy). Zastosować moment dokręcania o wartości 0,9 ... 1,1 Nm. W razie potrzeby dotnij śrubę na odpowiednią długość (obliczenie długości śruby: $L = \text{dormas} + 10 \text{ mm}$).



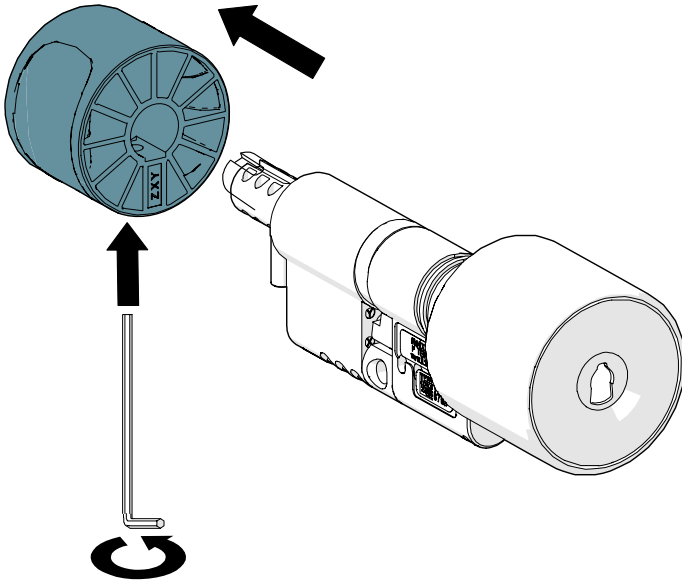
4. Zamontować pokrętło zasilania zgodnie z opisem w rozdziale „6. Demontaż i montaż pokrętła elektrycznego”.



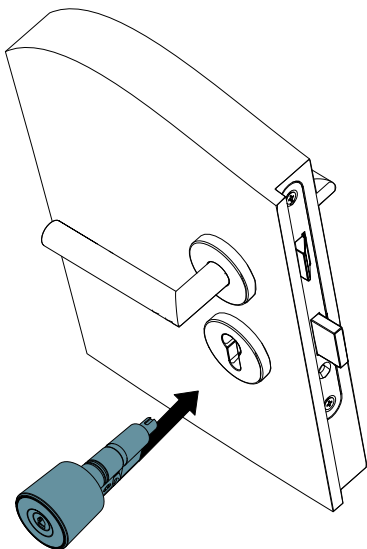
UWAGA! Upewnij się, że rama wkładki znajduje się maksymalnie 1,0 mm od skrzydła drzwi lub szyldu.

5.3 Seria iLOQ D5S.3XX

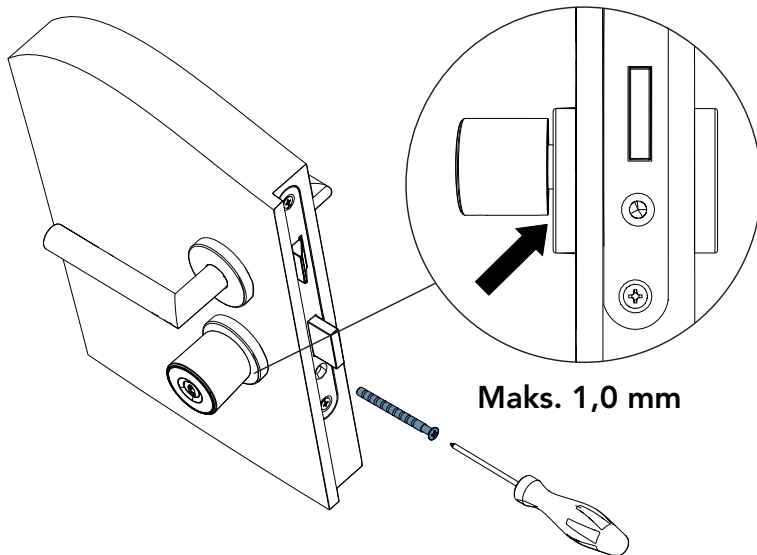
1. Lekko poluzuj śrubę mocującą pokrętła za pomocą klucza imbusowego 2 mm (w kierunku przeciwnym do ruchu wskazówek zegara).
Poluzuj śrubę mocującą na tyle, aby móc zdjąć pokrętło, nie wykręcaj go całkowicie.



2. Wsuń cylinder zamka do obudowy zamka.
Upewnij się, że krzywka jest skierowana w dół.

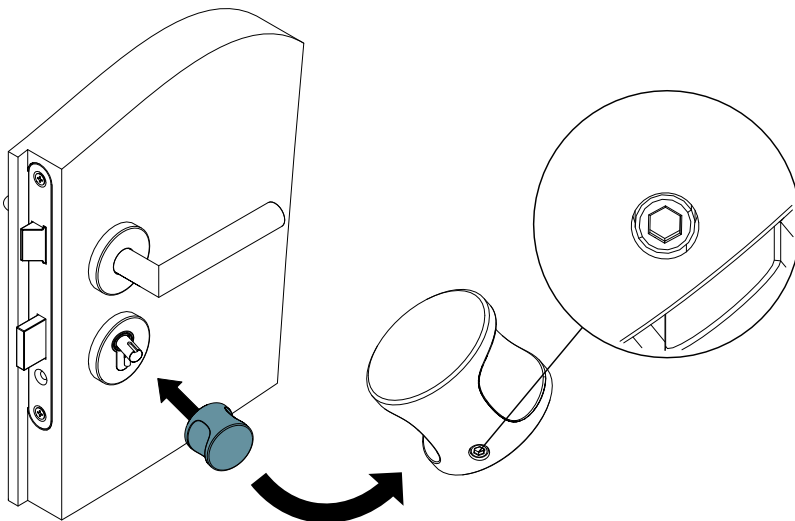


3. Przymocuj wkładkę do obudowy zamka za pomocą śruby mocującej iLOQ (A10.64, część dostawy). Zastosować moment dokręcania o wartości 0,9-1,1 Nm. W razie potrzeby dotnij śrubę na odpowiednią długość (obliczenie długości śruby: $L = \text{dormas} + 10 \text{ mm}$).



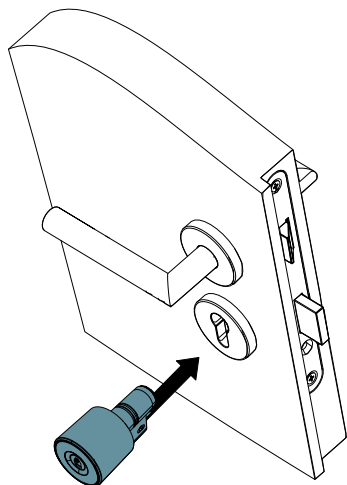
UWAGA! Upewnij się, że rama wkładki znajduje się maksymalnie 1,0 mm od skrzydła drzwi lub szyldu.

4. Włóż pokrętko na miejsce i dokręć śrubę mocującą (zgodnie z ruchem wskazówek zegara). Zastosuj moment dokręcenia 1,5Nm.

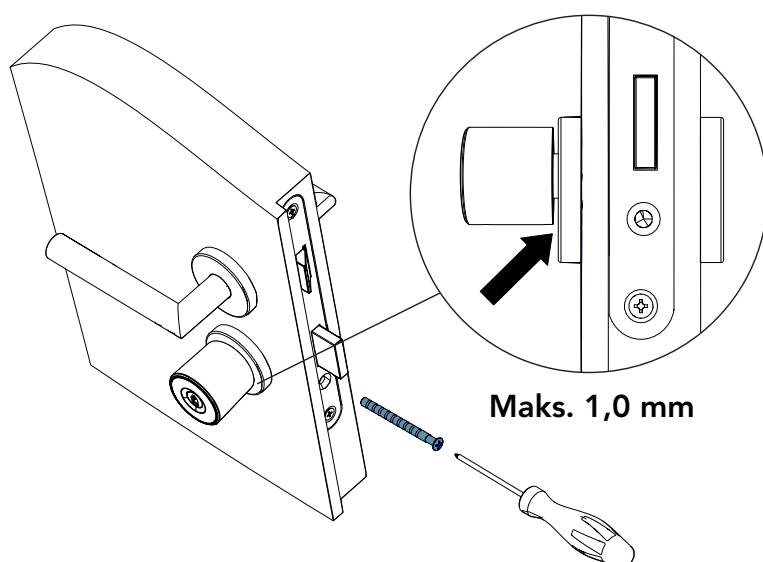


5.4 Seria iLOQ D5S.4XX

1. Wsuń cylinder zamka do obudowy zamka.
Upewnij się, że krzywka jest skierowana w dół.



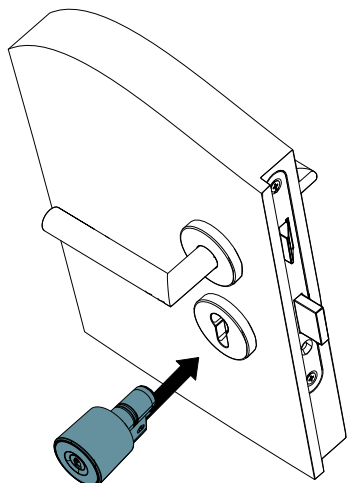
2. Przymocuj wkładkę do obudowy zamka za pomocą śruby mocującej iLOQ (A10.64, część dostawy). Zastosować moment dokręcania o wartości 0,9...1,1 Nm. W razie potrzeby dotnij śrubę na odpowiednią długość (obliczenie długości śruby: $L = \text{dormas} + 10 \text{ mm}$).



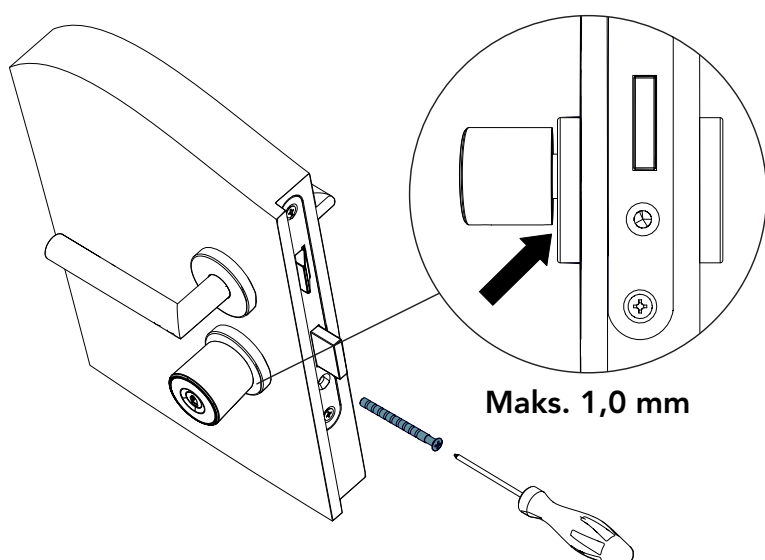
UWAGA! Upewnij się, że rama wkładki znajduje się maksymalnie 1,0 mm od skrzydła drzwi lub szyldu.

5.5 Seria iLOQ D5S.7XX

1. Wsuń cylinder zamka do obudowy zamka.
Upewnij się, że krzywka jest skierowana w dół.



2. Przymocuj wkładkę do obudowy zamka za pomocą śruby mocującej iLOQ (A10.64, część dostawy). Zastosować moment dokręcania o wartości 0,9-1,1 Nm. W razie potrzeby dotnij śrubę na odpowiednią długość (obliczenie długości śruby: $L = \text{dormas} + 10 \text{ mm}$).



UWAGA! Upewnij się, że rama wkładki znajduje się maksymalnie 1,0 mm od skrzydła drzwi lub szyldu.



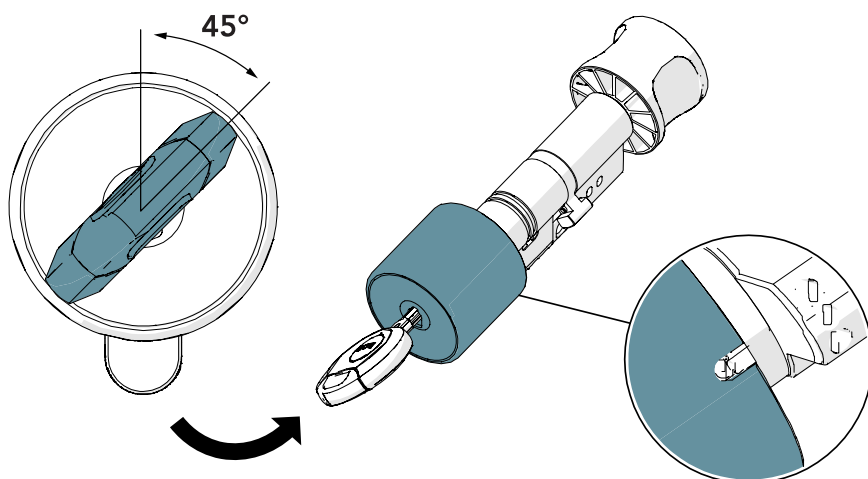
UWAGA! Zgodnie z normami EN179/EN1125 zaleca się regularne sprawdzanie poprawności i bezawaryjnego działania drzwi antypanicznych.

6. Wymontowanie i zamontowanie pokrętła elektronicznego

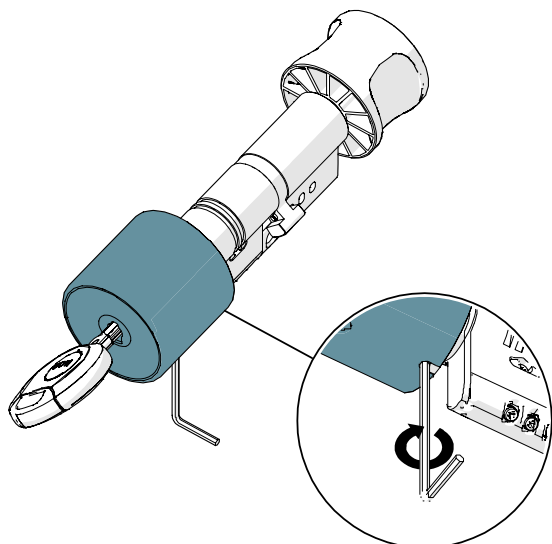
W niektórych miejscach instalacji konieczne jest zdjęcie gałki elektronicznej z wkładki patentowej. Postępuj zgodnie z tymi instrukcjami, aby zdjąć pokrętło. Ponownie zamontuj pokrętło elektroniczne w odwrotnej kolejności.

Podczas wkładania pokrętła należy uważać, aby nie zerwać połączeń na cylindrze. Demontaż pokrętła jest możliwy tylko dla osób posiadających uprawnienia dostępu do wkładki.

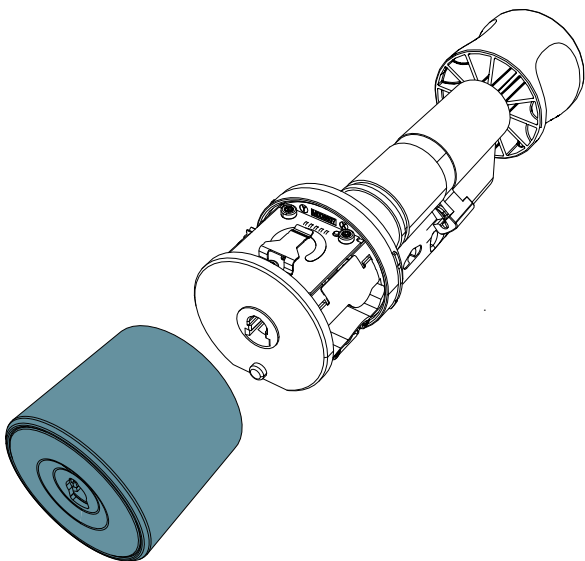
1. Włóż klucz z odpowiednimi prawami dostępu do wkładki zamka i przekręć klucz o ok. 45 stopni zgodnie z ruchem wskazówek zegara.
Po przekręceniu kluczyka kłapa blokady otworzy się automatycznie w dolnej części zewnętrznego pokrętła. Kłapa zabezpiecza śrubę mocującą przed dostępem osób niepowołanych.



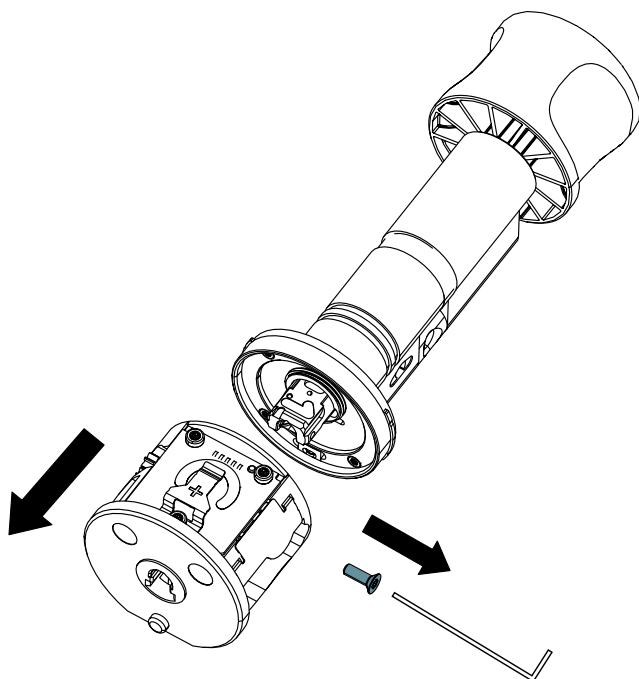
2. Za pomocą narzędzia Torx T6 poluzuj śrubę mocującą, obracając ją zgodnie z ruchem wskazówek zegara (lewy gwint).
Nie wykręcaj całkowicie śruby mocującej, a jedynie poluzuj ją na tyle, aby możliwe było zdjęcie pokrętła.



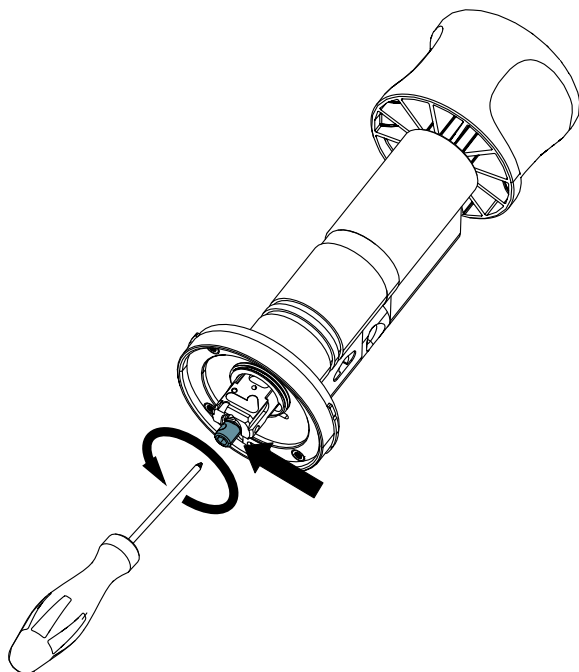
3. Zdejmij osłonę nakrywkową.



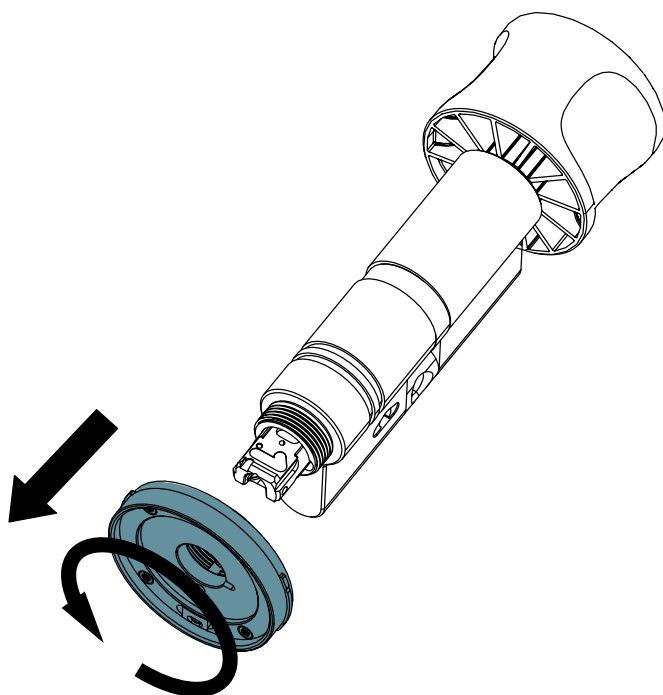
4. Odkręć śrubę boczną przeciwnie do ruchu wskazówek zegara za pomocą narzędzia Torx 6 i ostrożnie odłącz pokrętło z płytką drukowaną.



5. Poluzuj śrubę płyty tylnej za pomocą narzędzia Torx 6.
Nie wykręcaj całkowicie śruby, tylko poluzuj ją na tyle, aby móc obrócić tylną płytkę.



6. Obróć tylną płytkę w kierunku przeciwnym do ruchu wskazówek zegara i zdejmij ją.



7. Przedłużenia cylindra

Długość cylindra można łatwo regulować w krokach co 5 mm od 30 mm (długość podstawowa) do 100 mm za pomocą systemu elementów przedłużających.

Po obu stronach krzywki można dodać jeden element przedłużający dla następujących wkładek bębnowych:

- D5S.2xx > Cylinder podwójny
- D5S.3xx > Cylinder pokrętła
- D5S.4xx > Cylinder z atrapą w środku

iLOQ D5S.1xx można przedłużyć tylko po stronie pokrętła.

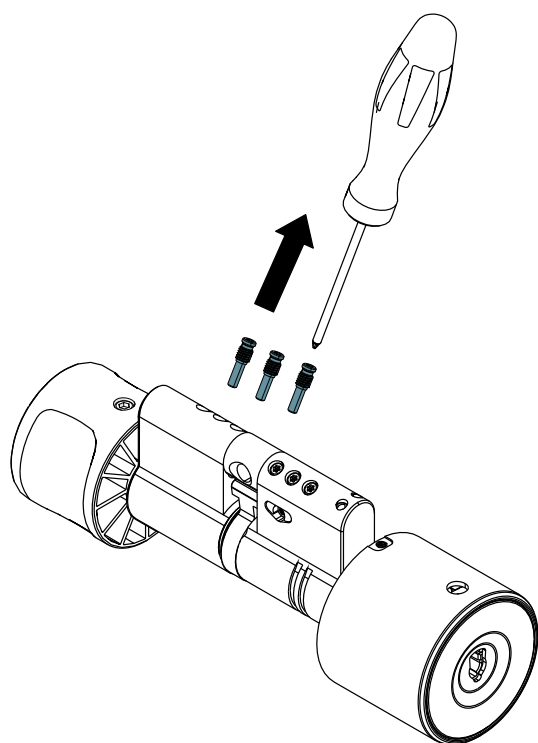
Ze względów bezpieczeństwa cylindry antypaniczne iLOQ D5S.7xx.SD są dostarczane tylko w określonej długości. Nie ma możliwości regulacji długości.



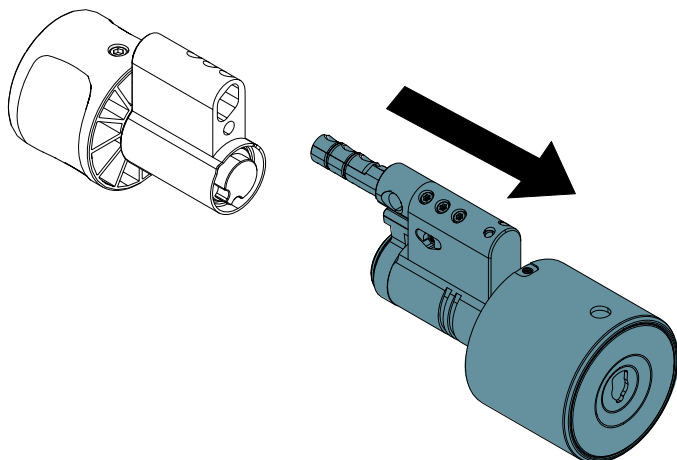
UWAGA! Nie jest możliwe łączenie wielu elementów przedłużających. Można zainstalować tylko jeden element przedłużający z każdej strony.

7.1 Jedna strona - Wersja 1

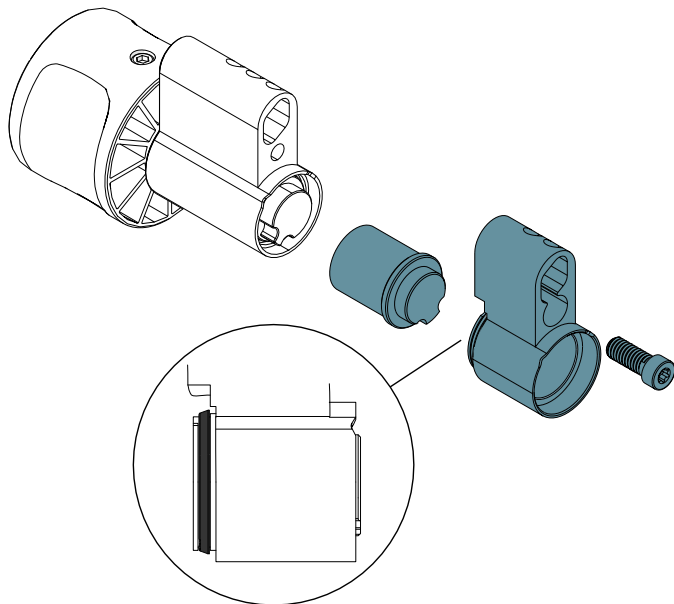
1. Wykręć trzy śruby mocujące korpus za pomocą narzędzia Torx T6 i odłóż je na bok do późniejszego wykorzystania.



2. Rozsuń moduły cylindra zamka.



3. Wsuń wałek do zespołu zamka i upewnij się, że uszczelka znajduje się we właściwym miejscu. Zabezpiecz zespół przedłużający za pomocą dołączonej śruby. Użyj narzędzia Torx T10 (moment dokręcania 2,5 Nm).
Upewnij się, że czarny O-ring znajduje się między zespołem przedłużającym a jednostką zamka. Upewnij się, że obudowa jest prawidłowo ustawiona.



UWAGA! Upewnij się, że O-ring nie jest uszkodzony. W razie potrzeby wymienić na nowy (dostępny zestaw części zamiennych „A5.005”).

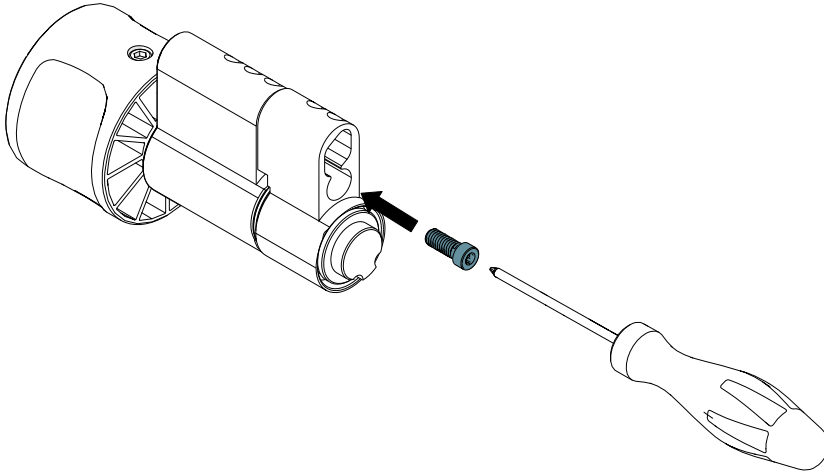


UWAGA! Upewnij się, że zespół (obudowy cylindra) jest ustawiony prosto.

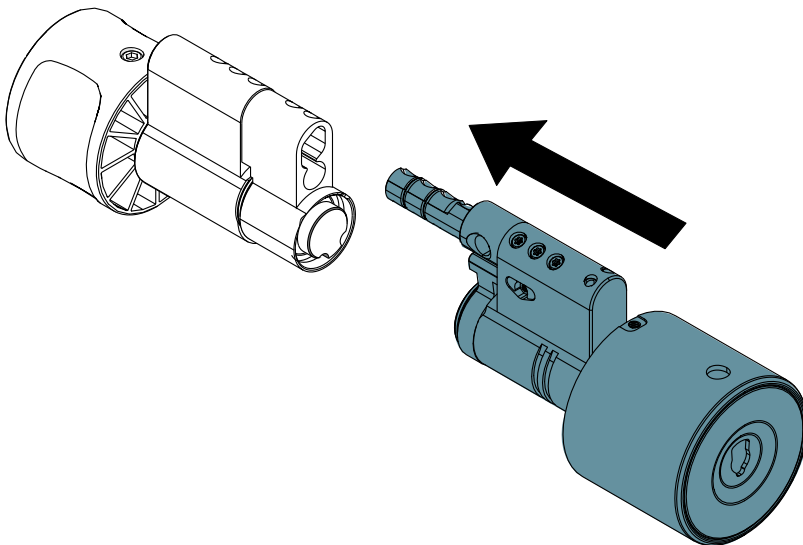


UWAGA! Upewnij się, że montaż przedłużenia cylindra odbywa się w suchym środowisku.

4. Zabezpiecz zespół przedłużający za pomocą dołączonej śruby.
Użyj narzędzia Torx T10 (moment dokręcania 2,5 Nm).



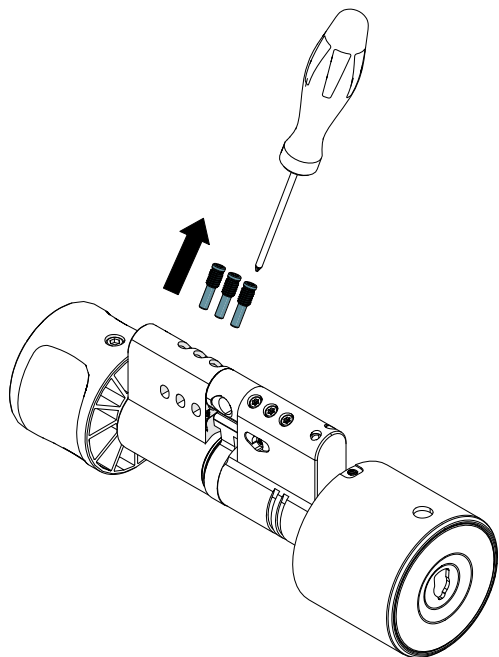
5. Wsuń zespół ze szkieletem do zespołu z elementem przedłużającym i wyrównaj obudowy.



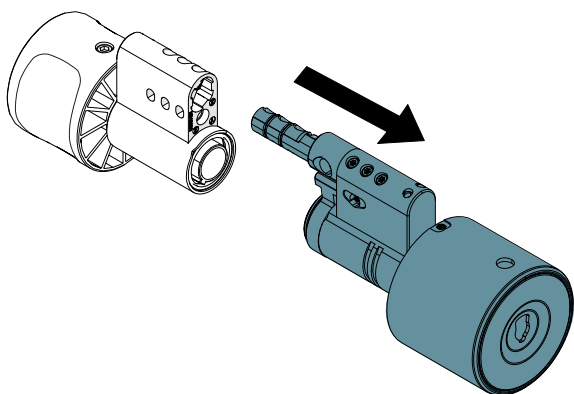
6. Zamocuj jednostkę zamka za pomocą trzech odłożonych wcześniej śrub mocujących korpus.
Zastosować moment dokręcania o wartości 0,55 ... 0,65 Nm.

7.2 Jedna strona - wersja 2 (5-15 mm)

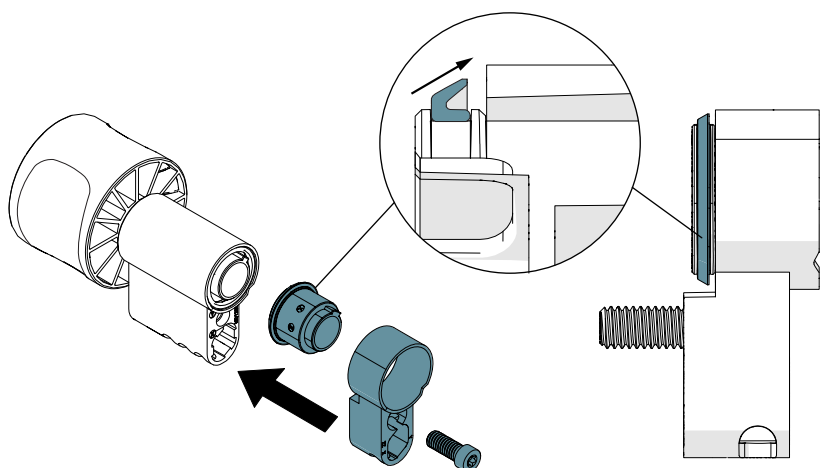
1. Wykręć trzy śruby mocujące korpus za pomocą narzędzia Torx T6 i odłóż je na bok do późniejszego wykorzystania.



2. Rozsuń moduły jednostki zamka.



3. Wsuń wałek do zespołu zamka i upewnij się, że uszczelka znajduje się we właściwym miejscu. Zabezpiecz zespół przedłużający za pomocą dołączonej śruby. Użyj narzędzia Torx T10 (moment dokręcania 2,5 Nm).



UWAGA! Przed montażem upewnij się, że uszczelka stożkowa jest na swoim miejscu.

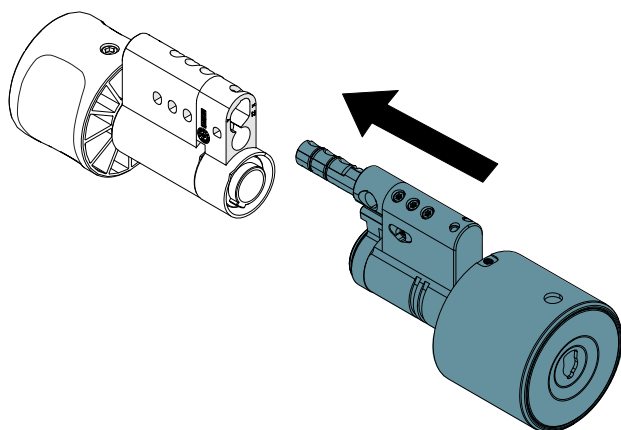


UWAGA! Upewnij się, że zespół (obudowy cylindra) jest ustawiony prosto.



UWAGA! Upewnij się, że montaż przedłużenia cylindra odbywa się w suchym środowisku.

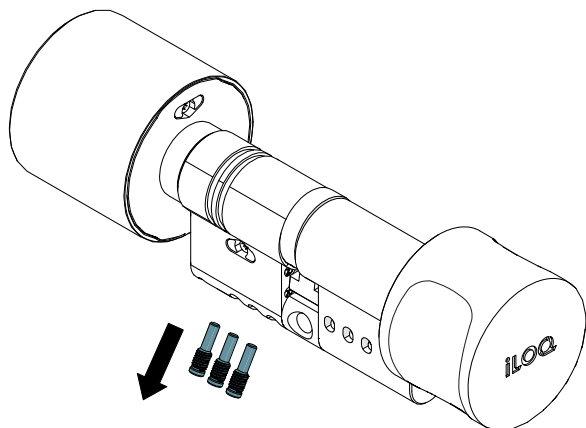
4. Wsuń zespół ze szkieletem do zespołu z elementem przedłużającym i wyrównaj obudowy.



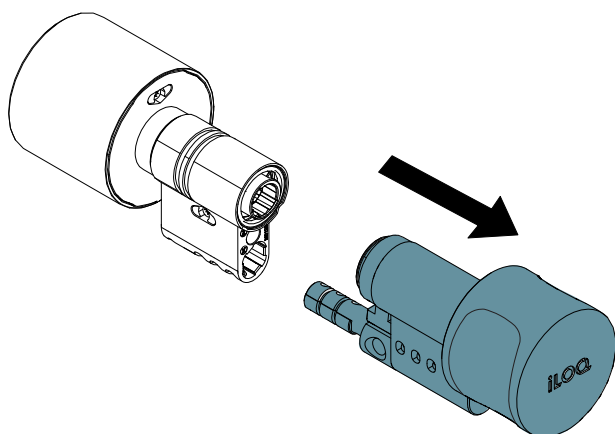
5. Zamocuj jednostkę zamka za pomocą trzech odłożonych wcześniej śrub mocujących korpus. Zastosować moment dokręcania o wartości 0,55 ... 0,65 Nm.

7.3 Jedna strona - wersja 2 (20 - 30 mm)

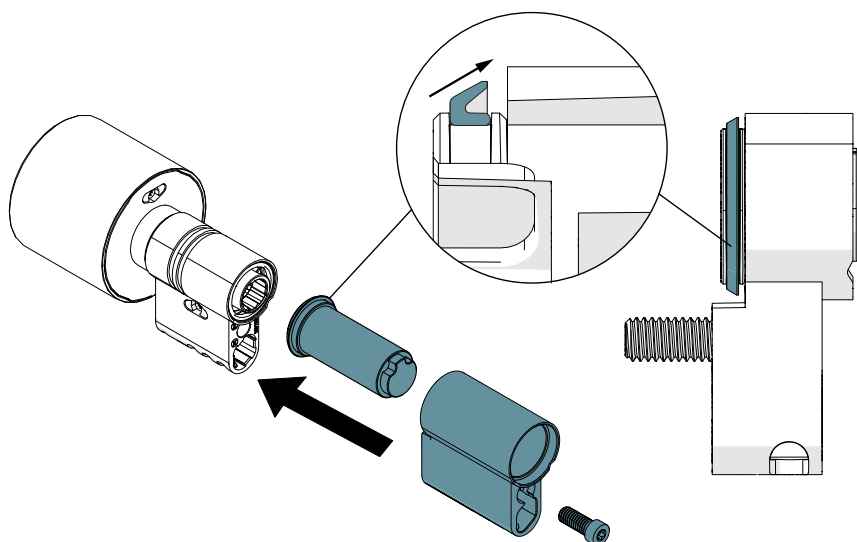
1. Wykręć trzy śruby mocujące korpus za pomocą narzędzia Torx T6 i odłóż je na bok.



2. Rozsuń moduły jednostki zamka.



3. Włóż wałek do zespołu zamka i sprawdź, czy uszczelka znajduje się we właściwym miejscu. Zabezpiecz zespół przedłużający za pomocą dołączonej śruby. Użyj narzędzia Torx T10 (moment dokręcania 2,5 Nm).



UWAGA! Przed montażem upewnij się, że uszczelka stożkowa jest na swoim miejscu.

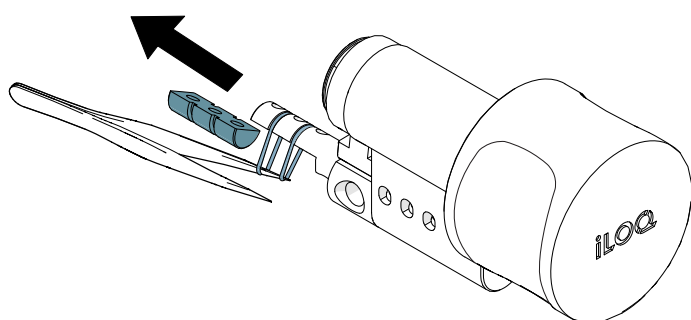


UWAGA! Upewnij się, że zespół (obudowy cylindra) jest ustawiony prosto.

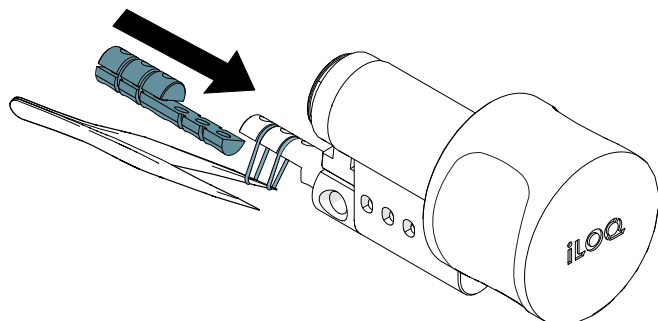


UWAGA! Upewnij się, że montaż przedłużenia cylindra odbywa się w suchym środowisku.

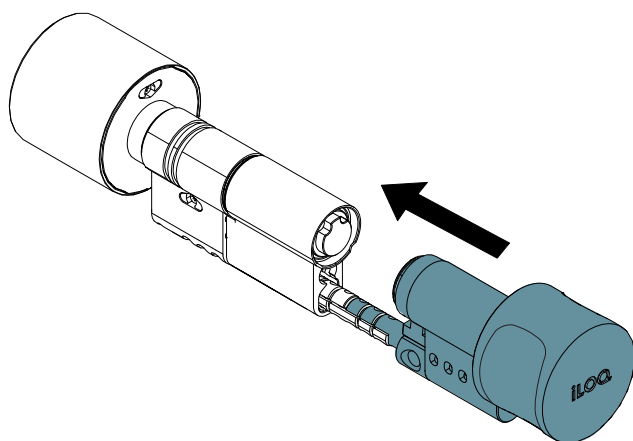
4. Ostrożnie rozciągnij dwa o-ringi za pomocą pęsety i wyciągnij poziomo (oznaczone) metalowe uszczelnienie (bez uszkodzenia o-ringów). Usuniętą część należy zutylizować zgodnie z lokalnymi zasadami i przepisami.



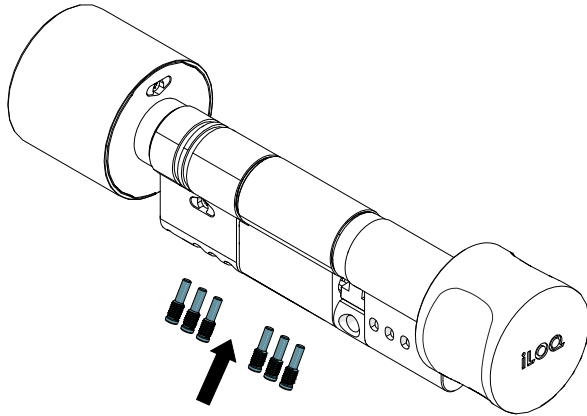
5. Zainstaluj przedłużenie do kości tylnej. O-ringi zabezpieczą zespół.



6. Wsuń zespół ze szkieletem do zespołu z elementem przedłużającym i wyrównaj obudowy.

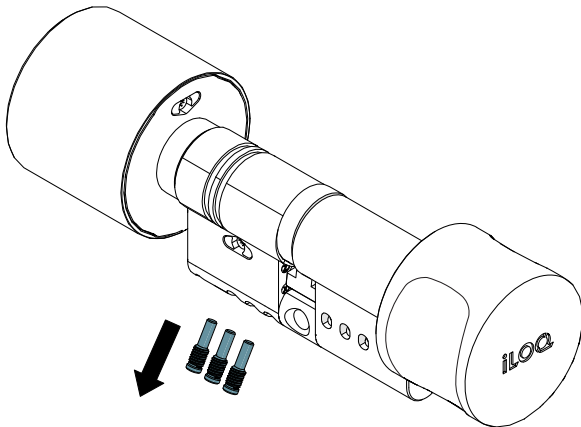


7. Zamocuj jednostkę zamka za pomocą śrub mocujących korpus. Zastosować moment dokręcania o wartości 0,55 ... 0,65 Nm.

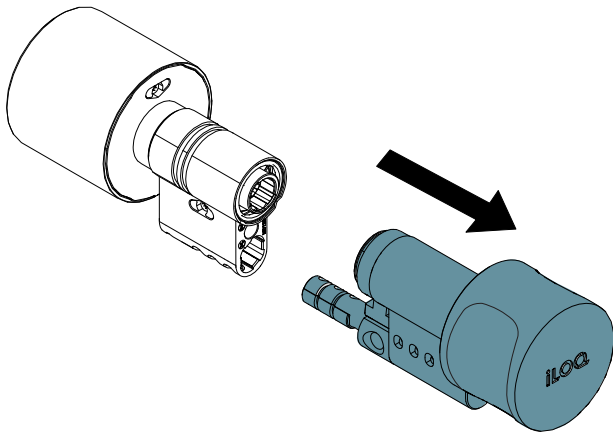


7.4 Jedna strona - wersja 2 (35 - 70 mm)

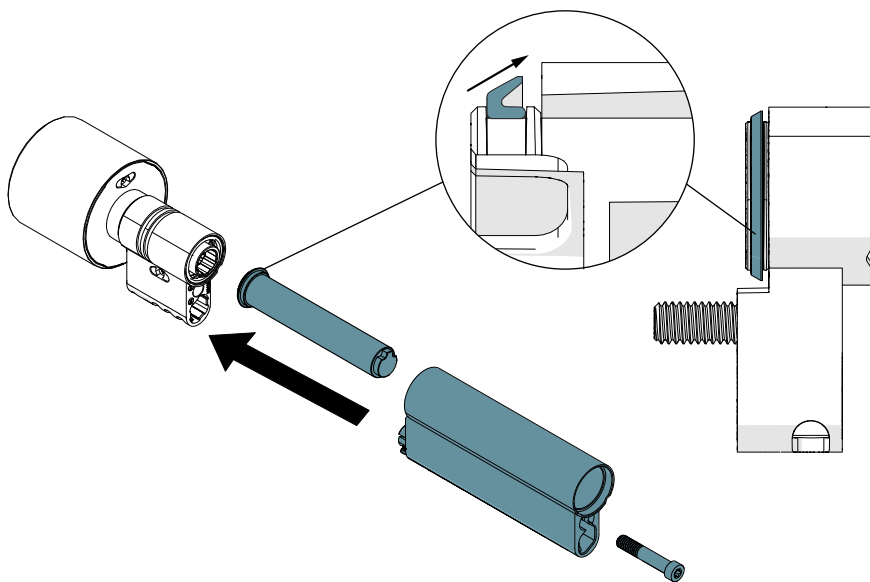
1. Wykręć trzy śruby mocujące korpus za pomocą narzędzia Torx T6 i odłóż je na bok do późniejszego wykorzystania.



2. Rozsuń moduły jednostki zamka.



3. Włóż wałek do zespołu zamka i sprawdź, czy uszczelka znajduje się we właściwym miejscu. Zabezpiecz zespół przedłużający za pomocą dołączonej śruby. Użyj narzędzia Torx T10 (moment dokręcania 2,5 Nm).



UWAGA! Przed montażem upewnij się, że uszczelka stożkowa jest na swoim miejscu.

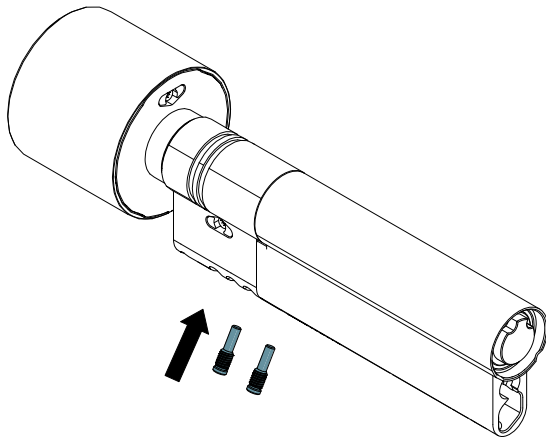


UWAGA! Upewnij się, że zespół (obudowy cylindra) jest ustawiony prosto.

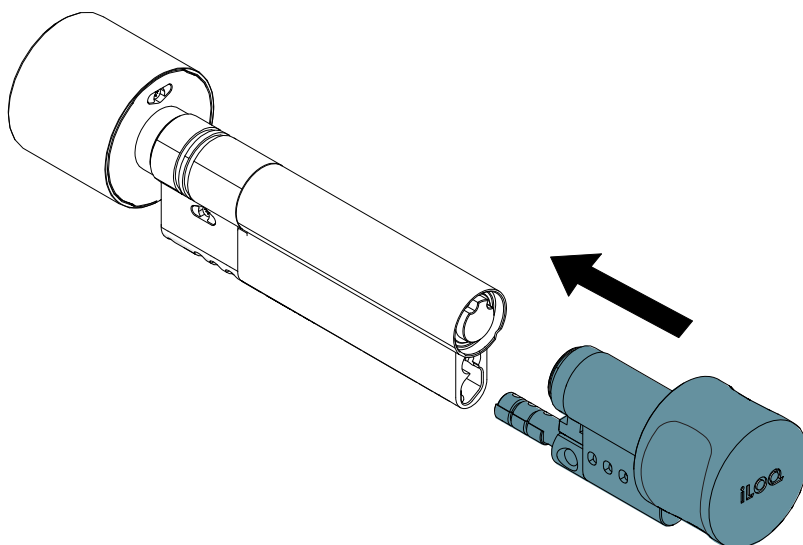


UWAGA! Upewnij się, że montaż przedłużenia cylindra odbywa się w suchym środowisku.

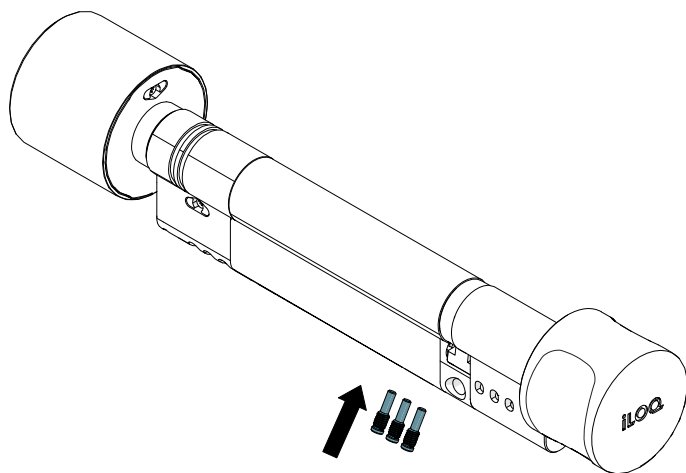
4. Zamocuj jednostkę zamka za pomocą dwóch dołączonych śrub.
Zastosować moment dokręcania o wartości 0,55 ... 0,65 Nm.



5. Wsuń zespół ze szkieletem do zespołu z elementem przedłużającym i wyrównaj obudowy.



6. Zamocuj jednostkę zamka za pomocą trzech odłożonych wcześniej śrub mocujących. Zastosować moment dokręcania o wartości 0,55 ... 0,65 Nm.

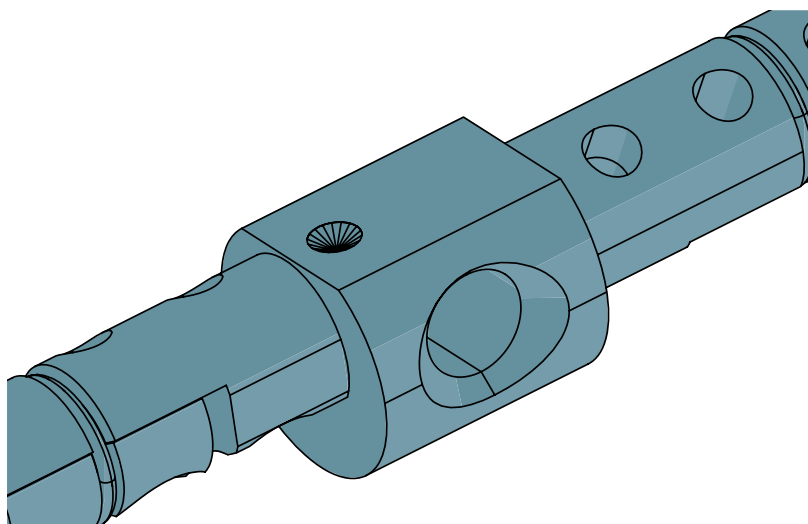


7.5 Obie strony

Obowiązuje ta sama koncepcja i instrukcje, co w przypadku przedłużenia jednostronnego. Więcej informacji znajduje się w części „Jedna strona”.

7.6 Długa szyjka

Jeśli zewnętrzna obudowa szkieletu w wersji z długą szyjką wymaga przedłużenia, do zamocowania szkieletu można użyć tylko dwóch śrub (patrz poniższy rysunek).



Jeśli wersja z długą szyjką jest stosowana w drzwiach z pełnym wycięciem DIN, aby poprawić bezpieczeństwo wkładki przed wyrwaniem, należy zmienić szkielet z długą szyjką na szkielet DIN (A5.009). Długi kręgosłup szyi jest nieco krótszy niż kręgosłup DIN. Lub możliwe jest również obrócenie istniejącego szkieletu (z zewnątrz do wewnątrz).

8. Po montażu

Po zamontowaniu przetestuj działanie wkładki, aby upewnić się, że nie przeszkadza to w prawidłowym działaniu obudowy zamka.



UWAGA! W przypadku stosowania w połączeniu z zamkami antypanicznymi szczególnie ważne jest upewnienie się, że wszystkie części zamka są sprawne i że funkcja antypaniczna zamka wpuszczanego jest gwarantowana.

Jeśli masz jakiegokolwiek problemy z funkcjonalnością, upewnij się, że:

- cylinder blokujący nie jest uszkodzony.
- w rowku klinowym nie ma ciał obcych.
- cylinder zamka został prawidłowo zainstalowany.
- zamek wpuszczany nie jest uszkodzony.
- płytki blokujące zostały prawidłowo zainstalowane.
- drzwi nie są wypaczone itp.

9. Utylizacja produktów wycofanych z eksploatacji

	<p>Nigdy nie wyrzucaj urządzenia elektrycznego do odpadów domowych. Postępuj zgodnie z lokalnymi przepisami i regulacjami dotyczącymi bezpiecznej i przyjaznej dla środowiska utylizacji produktu.</p>
	<p>Zanim wyrzucisz produkty, pamiętaj, że większość produktów iLOQ jest wielokrotnego użytku. Wszystkie programowalne produkty można zresetować do ustawień fabrycznych, po czym można je ponownie wykorzystać w innym systemie.</p>

Poniżej przedstawiono instrukcje recyklingu wycofanych z eksploatacji produktów.

Produkt wycofany z eksploatacji	Sortowanie
<p>Wycofane z eksploatacji mocowania iLOQ, akcesoria montażowe i pokręta można poddać recyklingowi jako złom.</p>	
<p>Wycofane z eksploatacji produkty iLOQ zawierające elektronikę i płytki drukowane, takie jak cylindry zamka iLOQ, klucze, mostki sieciowe, moduły drzwiowe, czytniki kluczy i RFID oraz karty przekaźnikowe, muszą zostać poddane recyklingowi w punkcie zbiórki sprzętu elektrycznego i elektronicznego.</p>	
<p>Produkty iLOQ zawierające baterie i akumulatory, takie jak breloki, klucze programujące i obwody zegara, powinny być poddawane recyklingowi w regionalnym punkcie zbiórki baterii i małych akumulatorów.</p>	
<p>Większość materiałów opakowaniowych iLOQ nadaje się do recyklingu kartonu i plastiku.</p>	

10. Zgodność z przepisami

Produkty wyszczególnione w niniejszym podręczniku użytkownika są zgodne z wymaganiami dyrektyw wyszczególnionych na tej stronie.

CE

SKRÓCONA DEKLARACJA ZGODNOŚCI UE:

Niniejszym iLOQ Oy oświadcza, że cylindry zamka typu D5S są zgodne z dyrektywą 2014/30/UE. Pełny tekst deklaracji zgodności UE dostępny jest pod następującym adresem internetowym: <https://www.iloq.com/en/declaration-of-compliance/>



iLOQ S5
Cylinder zamka Europrofil

iLOQ D5S.XXX(A).SB

iLOQ D5S.XXX(L).SB

Podręcznik użytkownika

iLOQ

www.support.iloq.com

Elektroniikkatie 10

90590 Oulu

Finlandia