

H50S.331.25.HC Hængelås med 8/25 mm bøjle,

Beskrivelse på systemniveau

Det patenterede prisvindende iLOQ S50-låsesystem tilbyder avanceret sikkerhed og praktisk adgangsdeling i låsemiljøer med masternøgle.

iLOQ H50S-hængelåse gør det muligt at bruge iLOQ S50-låsesystemet til sikring af genstande og områder, der befinder sig i barske miljøer.

iLOQ C50S hængelåse henter forsyningsspændingen trådløst ved hjælp af NFC-teknologi, hvilket gør det muligt at bruge telefonen ikke alene som nøgle, men også som strømkilde, og låsen fungerer dermed helt uden batterier. Da der ikke kræves batterier, er låsene vedligeholdelsesfri og en miljøvenlig, grøn løsning, der eliminerer det arbejde og affald samt de omkostninger og miljøpåvirkninger, der er knyttet til batteribaserede løsninger.

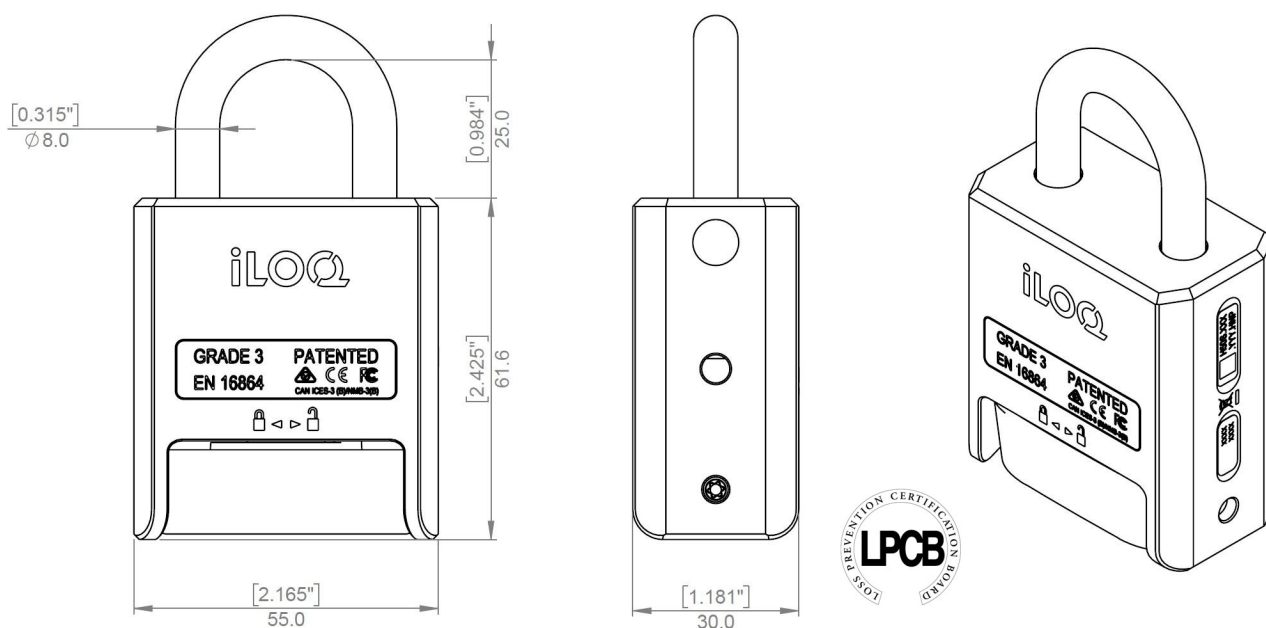
Låsen har intet nøglehul og virker udelukkende på grund af NFC-teknologien, der muliggør trådløs kommunikation. Den er designet til at blive brugt i barske miljøer, hvor den udsættes for støv, fugt og varierende temperaturer, lige fra ekstrem kulde til høj varme.

Når telefonen bruges som nøgle giver det mulighed for fleksibel adgangsdeling med tidsbegrænsninger samt trådløs overvågnings- og lograpportering. Sikkerhedsniveauet forbliver højt, og sikkerhedsbrud på grund af tabte nøgler kan elimineres fuldstændig uden bekostelige udskiftninger af låse og nøgler.

Funktionsoversigt

- Programmerbar elektromekanisk hængelås til iLOQ S50-låsesystem
- Fås med tre forskellige bøjlelængder (25mm/60mm/110mm)
- NFC-drevet: Der kræves ingen batterier til låsen
- Oplåsning via en Android/iOS-smartphone med NFC-teknologi eller en elektronisk iLOQ K55S-nøgle fob
- Sikret med effektiv AES-256-kryptering og gensidig godkendelse
- Indledende programmering med pc- og iLOQ P55S.1-programmeringstoken ved oprettelse af forbindelse til server
- Liste over adgangsrettigheder for adgangsgrupper
- Blackliste over individuelle mistede nøgler
- Interne overvågnings- og logoplysninger med tidsstempel (kan konfigureres til aktiveret/deaktiveret)
- Understøtter tidsbegrænsninger
- Kan konfigureres til at kræve godkendelse ved onlineoplåsning
- Omprogrammering med nøgler (Android/iOS-telefon eller en elektronisk K55S-nøgle)
- Mulighed for opdatering af firmware
- H50S.331: Oplåsning og låsning med brug af nøgle
- H50S.341: Oplåsning med nøgle og låsning uden nøgle
- Læser beskyttet mod stød (f.eks. fald)
- IP68 test bestået for ny ubrugt lås. Ikke tilladt at installere eller bruge nedsænket
-
- Produktet bør ikke modificeres på nogen måde undtagen i overensstemmelse med de ændringer, der er beskrevet i instruktionerne

Dimensionel tegning



Hukommelseskapacitet

Antal adgangsrettigheder	210
Antal blacklistede nøgler	500
Antal tidsprofiler	10
Hændelseslogstørrelse	500

Tekniske data

Kæde inkluderet	X
Korrosionsbestandighed	96h timers salttåge
Kapslingsklasse	IP68
Låsbar uden nøgle	X
Sikkerhedsgrad	Grad 3
Læsertype	Oval hængelås læser
Overfladebehandling	Blankt krom
Maksimal temperatur	80°C
Minimumstemperatur	-40°C

Certifikater

Hærværkssikring (EN 16864:2017)	Klasse 3
Brugskategori (EN 16864:2017)	Klasse 1
Korrosionsbestandighed (EN 16864:2017)	Klasse 3
Holdbarhed (EN 16864:2017)	Klasse 1
Sikkerhed relateret til elektronisk nøgle (EN 16864:2017)	Klasse D
Miljømodstandsdygtighed (EN 16864:2017)	Klasse 4
Sikkerhed relateret til mekanisk nøgle (EN 16864:2017)	Klasse 0
Systemstyring (EN 16864:2017)	Klasse 3
Andre certifikater	SSF 014, udgåva 3, klass 2