

CILINDROS DE POMO EUROPERFIL iLOQ D10S.200 Y D10S.210

General

El sistema de cierre premiado iLOQ S10 ofrece seguridad avanzada y una práctica gestión del acceso para sistemas de cerradura con llave maestra. Un exclusivo cilindro iLOQ D10S patentado que se autoalimenta con la electricidad generada mediante la inserción de la llave iLOQ K10S. Al ser autoalimentado, el cilindro iLOQ D10S elimina el trabajo, los costos, los desperdicios y los daños asociados a las soluciones que utilizan pilas o cables. Como no requieren pilas ni cables eléctricos, los cilindros y las llaves son fáciles de instalar y mantener, además de ecológicos. La comunicación entre el cilindro y la llave se cifra de manera segura mediante métodos de encriptación SHA-1 estándar eficaces. La forma idéntica mecánicamente y la estructura modular de los cilindros iLOQ D10S permiten un almacenaje flexible y una entrega rápida. Los cilindros iLOQ D10S son compatibles con las normas DIN 18252 para cilindros europerfil, lo que permite una fácil instalación en entornos existentes con cilindros europerfil.

La longitud del cuerpo del cilindro iLOQ D10S.2XX es de 30 mm. La versión de alta seguridad D10S.2XXA tiene longitudes de cuerpo de 35 mm y 30 mm; el cuerpo del cilindro exterior es de 35 mm de largo y el cilindro interior mide 30 mm. La longitud del cilindro se puede ampliar fácilmente en una resolución de 5 mm a 100 mm con extensiones entre el cuerpo del cilindro y el módulo de leva. La extensión modular patentada facilita el almacenaje flexible y las modificaciones de longitud in situ. El sistema modular también permite realizar diferentes combinaciones de cilindros, como medios cilindros, cilindros de pomo y cilindros dobles con reloj en tiempo real y opciones online. Para cumplir los requisitos de SKG*** en Países Bajos o VdS BZ en Alemania, utilice el cilindro D10S.2XXA.

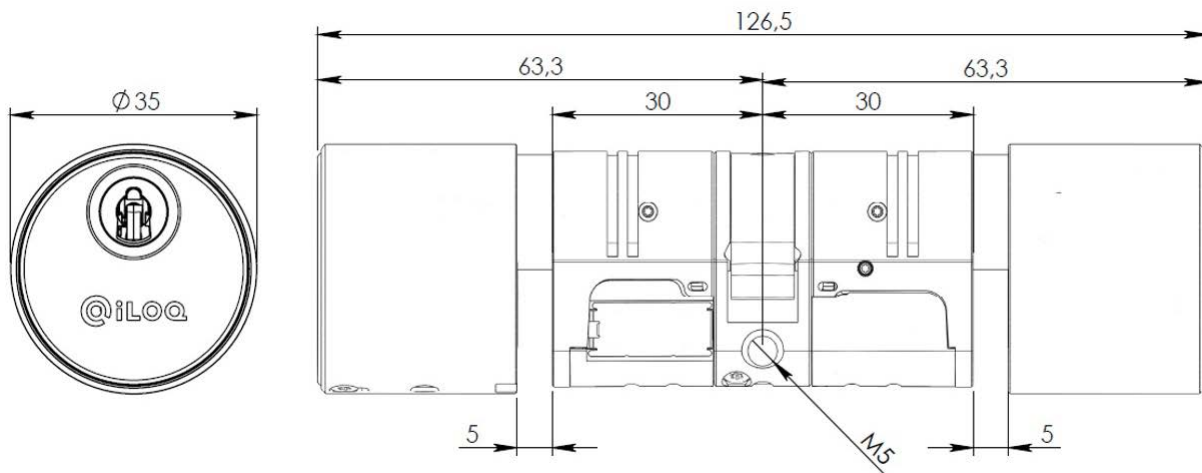
Los cilindros de pomo europerfil iLOQ D10S.200 y D10S.210 en pocas palabras

- Cilindro electromecánico programable para sistema de cierre iLOQ S10
- Autoalimentado: no se requieren pilas ni fuentes de alimentación externas para la cerradura y la llave, ni tampoco se necesita cableado
- Todos los cilindros iLOQ C10S y las llaves iLOQ K10S son similares mecánicamente
- Compatible con el estándar para cilindros europerfil DIN 18252
- El diseño modular facilita la configuración de las versiones de medio cilindro, cilindro doble o cilindro de pomo, así como el ajuste de su longitud. Hay extensiones disponibles en incrementos de 5 mm a 70 mm.
- Leva de giro libre
- Protección con métodos de cifrado poderosos: desafío único de 64 bits y par MAC de 160 bits calculado mediante SHA-1 para la autenticación de claves
- Programado mediante PC y el dispositivo de programación iLOQ P10S.10
- Lista de exclusión de llaves perdidas
- Lista de grupos de acceso a las llaves
- Lista de exclusión previa de llaves perdidas con llave de repuesto
- Conector que permite la conexión al sistema S10 Online para la gestión remota
- Conector que permite el control del derecho de acceso condicional mediante una entrada externa
- Reloj interno en tiempo real, activado por una batería opcional (A00.14), que permite aplicar restricciones de tiempo en las llaves y marcas de tiempo en el registro de eventos
- Actualización del firmware

Versiones del producto

D10S.200.SB	Cilindro doble
D10S.210.SB	Cilindro doble con un reloj en tiempo real
D10S.220.SB	Cilindro doble con dos relojes en tiempo real

Las opciones de reloj en tiempo real, interfaz de red y entrada externa están disponibles en todos los cilindros D10S. En la instalación de cilindro doble, la interfaz de red/entrada externa se puede utilizar en un solo lado. Por ambos lados son cilindros electromecánicos programables individualmente.



Capacidad de memoria

	16 bits*	24 bits*
Cantidad de grupos de derechos de acceso estándar/condicionales	210	140
Cantidad de datos de derechos de acceso con versión	1+208 estándar/condicionales	1+138
Cantidad de llaves perdidas en la lista de exclusión	210	140
Lista de exclusión previa para sustitución de llaves	256	256
Registro de eventos	512	512

* La capacidad del derecho de acceso varía según el sistema de cierre utilizado, de 16 o 24 bits.

Datos técnicos

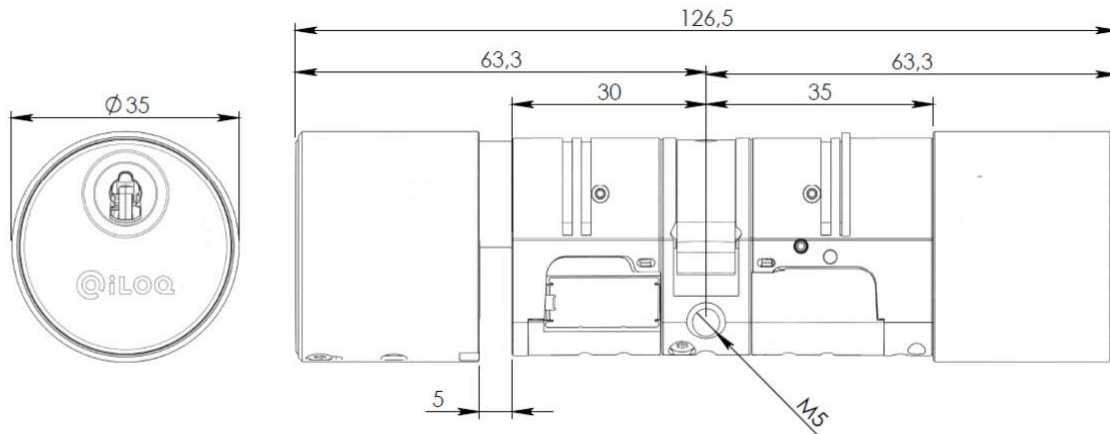
Longitud del cilindro	30 mm, con extensiones de hasta 100 mm
Gama de temperaturas	De -20 °C a +70 °C
Precisión del reloj en tiempo real	Variación de tiempo máx. +/- 2 minutos al mes
Duración de la batería del reloj en tiempo real	10 años
Índice de protección contra la penetración	IP55*
Acabado	Acero inoxidable pulido

* En zonas industriales o costeras, es posible que se dañe el material debido al óxido. Por este motivo, el equipo se debe limpiar y mantener con frecuencia. Utilice una cubierta antipolvo opcional en entornos hostiles.

Versiones del producto

D10S.200A.SB	Cilindro doble de alta seguridad
D10S.210A.SB	Cilindro doble de alta seguridad con un RTC
D10S.220A.SB	Cilindro doble de alta seguridad con dos RTC

Las opciones de reloj en tiempo real, interfaz de red y entrada externa están disponibles en todos los cilindros D10S. En la instalación de cilindro doble, la interfaz de red/entrada externa se puede utilizar en un solo lado. Por ambos lados son cilindros electromecánicos programables individualmente. Cilindro de alta seguridad en el exterior y cilindro normal en el interior.



Capacidad de memoria

	16 bits*	24 bits*
Cantidad de grupos de derechos de acceso estándar/condicionales	210	140
Cantidad de datos de derechos de acceso con versión	1+208 estándar/condicionales	1+138
Cantidad de llaves perdidas en la lista de exclusión	210	140
Lista de exclusión previa para sustitución de llaves	256	256
Registro de eventos	512	512

* La capacidad del derecho de acceso varía según el sistema de cierre utilizado, de 16 o 24 bits.

Datos técnicos del cilindro exterior

Longitud del cilindro	35 mm, con extensiones de hasta 105 mm
Protección contra perforación	Protección contra metales duros
Protección contra extracción	Con anillo de ajuste
Gama de temperaturas	De -25 °C a +70 °C
Precisión del reloj en tiempo real	Variación de tiempo máx. +/- 2 minutos al mes
Duración de la batería del reloj en tiempo real	10 años
Índice de protección contra la penetración	IP55 (1)
Certificados	VdS BZ, número de aprobación M113328
.....	SKG***

(1 En zonas industriales o costeras, es posible que se dañe el material debido al óxido. Por este motivo, el equipo se debe limpiar y mantener con frecuencia. Utilice una cubierta antipolvo opcional en entornos hostiles.

(2 Con el escudo apropiado