



iLOQ S50

Sleutelbuiscilinder

F50S.2x1.HZ

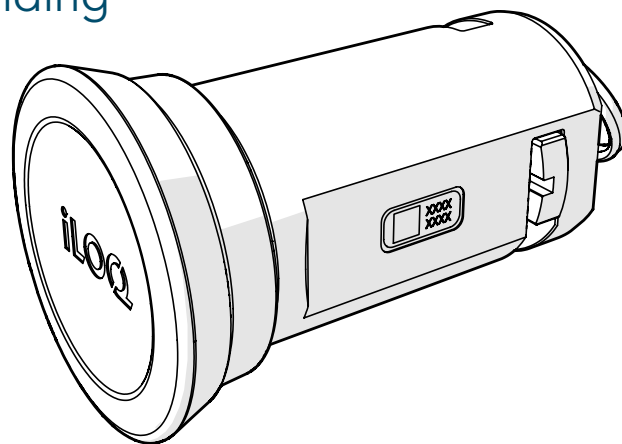
F50S.3x1.HZ/SD

F50S.4x1.HZ/SD

F50S.5x1.HZ/SD

F50S.611.SB

Gebruikershandleiding



10/2023

Versie 1.1

Document-id

270443

iLOQ Oy


support.iloq.com

Inhoud

1.	Veiligheidsinformatie	3
1.1	Veiligheidsborden.....	3
2.	Overzicht.....	3
3.	Verzorging en onderhoud	3
4.	Installatie van de iLOQ F50S-cilinder voor sleutelbuizen	4
4.1	Compatibele sleutelbuizen.....	4
5.	De leesknop vervangen.....	5
6.	Na de installatie	6
7.	Gebruiksaanwijzing	6
7.1	De sleutelbuis openen	7
7.2	De sleutelbuis vergrendelen.....	8
8.	Afgedankte producten verwijderen.....	9
9.	Naleving.....	10

1. Veiligheidsinformatie

1.1 Veiligheidsborden

Bord	Beschrijving
	Logo voor algemene kennisgeving. Duidt op bijzonder belangrijke informatie over de installatie en implementatie.
	Lees deze instructies zorgvuldig door voordat u producten gebruikt. Deze informatie is bedoeld om uw veiligheid en een lange levensduur van de producten te waarborgen.

2. Overzicht

De iLOQ F50S-cilinders voor sleutelbuizen zijn programmeerbare elektromechanische cilinders voor sleutelbuizen zonder batterij voor het iLOQ S50-sluitsysteem.

Er zijn twee verschillende leesknoplengtes zijn beschikbaar: kort en lang. Vervang in de productcode (bijv. F50S.2x1.HZ), de 'x' met 1 = korte lezer of 2 = lange lezer.

3. Verzorging en onderhoud

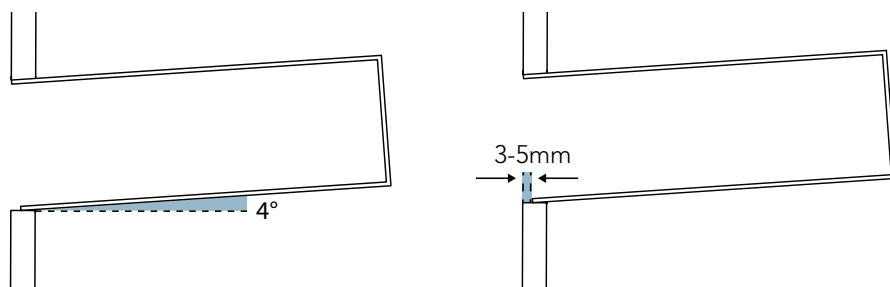
- Volg de instructies nauwlettend tijdens het installeren en gebruiken. Deze instructies en eventuele onderhoudsinstructies moeten door de installateur aan de gebruiker worden doorgegeven.
- De iLOQ F50S-cilinders voor sleutelbuizen moeten zorgvuldig en zonder overmatige druk worden geïnstalleerd en gebruikt.
- Laat het product niet vallen.
- Het product mag op geen enkele wijze worden gewijzigd, behalve in overeenstemming met de in deze handleiding beschreven wijzigingen.
- De F50S-cilinder voor sleutelbuizen is zelfvergrendelend dankzij de ingebouwde vergrendelingspen met veermechanisme. Wees dus voorzichtig tijdens gebruik.
- Het product is ontworpen om onderhoudsvrij te zijn. Het vereist geen regelmatig onderhoud.

4. Installatie van de iLOQ F50S-cilinder voor sleutelbuizen

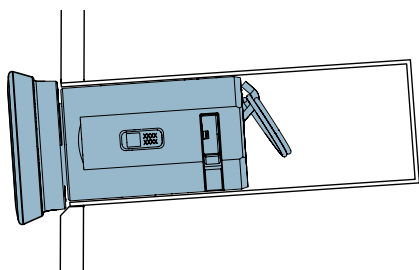
Gebruik lokaal goedgekeurde sleutelbuizen om aan de lokale vereisten te voldoen (let op: de sleutelbuis wordt niet meegeleverd).

Monteer de sleutelbuis volgens de instructies van de fabrikant van de buis. Voor een betrouwbare werking van de F50S-cilinder voor sleutelbuizen moet u ervoor zorgen dat de buis in een hoek van 4 graden wordt gemonteerd om te voorkomen dat er zich water in ophoopt en dat de sleutelbuis maximaal 5 mm in het wandoppervlak wordt bevestigd.

Indien een bestaande sleutelbuis te diep in de wand wordt gemonteerd en de F50S-cilinder voor sleutelbuizen niet in de sleutelbuis kan worden geplaatst, is het mogelijk om de leesknop door een langere versie te vervangen. (Zie hoofdstuk 6 voor het vervangen van de leesknop).



Bekijk de volgende afbeelding voor de juiste positie van de F50S-cilinder voor sleutelbuizen in de buis



4.1 Compatibele sleutelbuizen

De volgende sleutelbuizen zijn compatibel met de F50S-cilinder voor sleutelbuizen:

Product:	Diameter:	Sleutelbuis:
• F50S.2x1.HZ	• 45 mm	• AssaAbloy 390877-100-055
• F50S.3x1.HZ	• 38 mm	• Kruse 530000, 530010, 530002
• F50S.4x1.HZ	• 65 mm	• AssaAbloy KD209, KD210
• F50S.5x1.HZ	• 38 mm	• AssaAbloy KD201, KD201X, KD205, KD207
• F50.611.SB	• 78 mm	• Assa Mini Safe 9M37

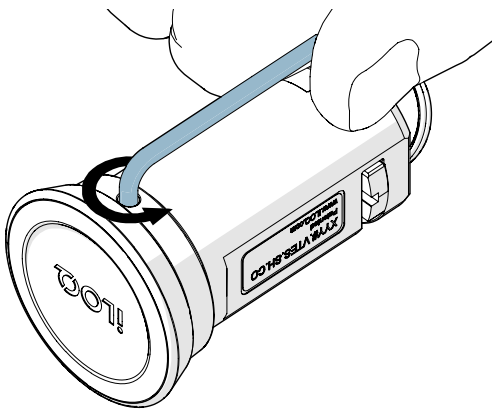
Controleer de compatibiliteit van de sleutelbuizen van tevoren.

5. De leesknop vervangen

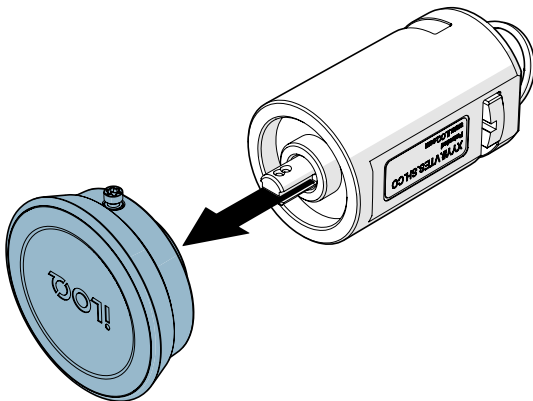
Mogelijk moet u de leesknop vervangen als de lengte van de oorspronkelijke knop niet geschikt is voor de installatieomgeving of als de knop beschadigd is.

Product:	Bestelcode:
<ul style="list-style-type: none">• Lezer voor sleutelbuis cilinder, kort	<ul style="list-style-type: none">• AF50.1
<ul style="list-style-type: none">• Lezer voor sleutelbuis cilinder, lang	<ul style="list-style-type: none">• AF50.2

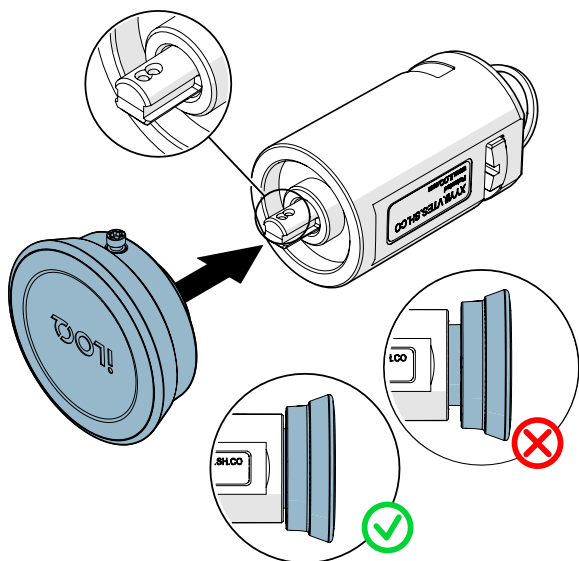
1. Draai de schroef op de leesknop los. Gebruik een T10-sleutel (Torx).



2. Haal de leesknop van de hals.

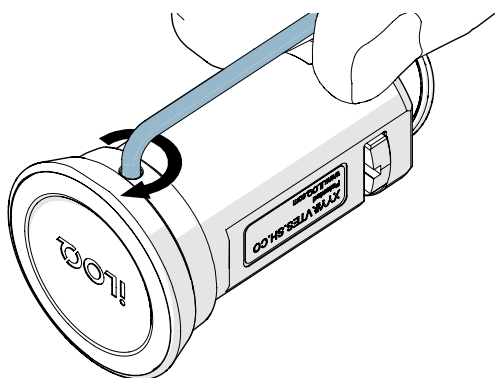


- Schuif de nieuwe leesknop op de hals zodat het schroefgat in dezelfde richting wijst als de twee knopafstellings sleuven in de hals.



Zorg ervoor dat de afstand tussen de leesknop en de behuizing van de cilinder ongeveer 1 mm is. Als dit niet het geval is, werken de weerbestendige afdichtingen niet goed.

- Draai de schroef vast met een koppel van 1,5 Nm. Gebruik een T10-sleutel (Torx).



Zorg dat de kop van de schroef volledig in het gat is verzonken. Als de kop van de schroef zichtbaar is, betekent dit dat de schroef niet volledig is ingedraaid.

6. Na de installatie

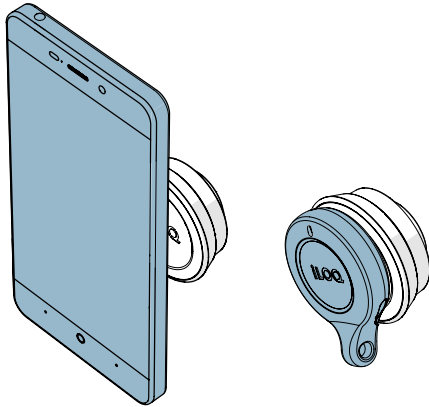
Controleer of u alle benodigde onderdelen voor de specifieke installatie hebt geïnstalleerd. Open en sluit de F50S-cilinder voor sleutelbuizen om de cilinderfunctionaliteit te testen na de installatie.

7. Gebruiksaanwijzing

De F50S-cilinder voor sleutelbuizen moet voor de eerste keer worden geprogrammeerd met behulp van een pc en een iLOQ P55S.1-programmeertoken. Raadpleeg de afzonderlijke instructies voor programmeren in de gebruikershandleiding van de P55S.1-programmeertoken.

7.1 De sleutelbuis openen

1. Houd een geldige sleutel tegen de leesknop van het slot en wacht totdat een groen indicatielampje op de sleutel gaat branden.

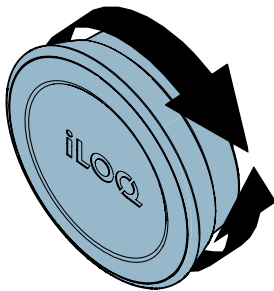


Let op! Vanwege de grote verscheidenheid aan NFC-compatibele telefoonmodellen en besturingssysteemversies kan iLOQ niet garanderen dat alle telefoons met NFC-functionaliteit naadloos met onze sloten werken.



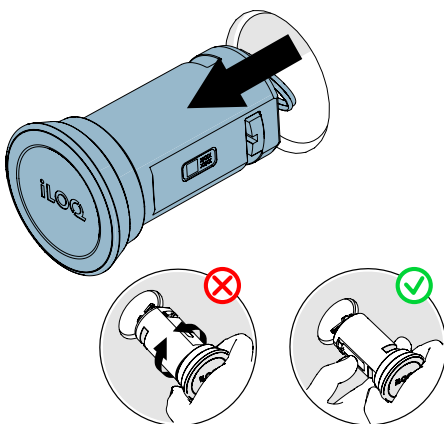
Controleer de locatie van de NFC-antenne in uw telefoon voordat u de cilinders gebruikt, zodat u weet hoe u de telefoon het beste tegen de leesknop kunt houden.

2. Draai de leesknop om zodat u de F50S-cilinder voor sleutelbuizen ontgrendelt.



Na 5 tot 15 seconden wordt de cilinder automatisch vergrendeld. Wanneer de cilinder is vergrendeld, kan de iLOQ-lezerknop niet worden omgedraaid.

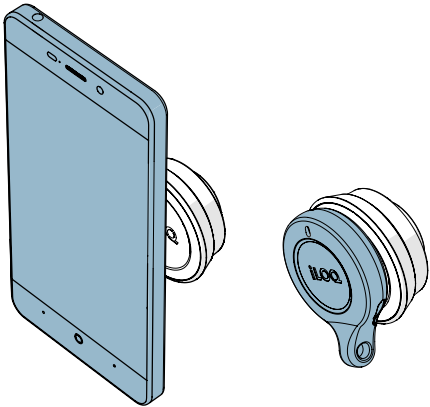
3. Trek de F50S-cilinder voor sleutelbuizen met beide handen naar buiten om te voorkomen dat de cilinder oncontroleerbaar gaat draaien.



De cilinder is zelfvergrendelend dankzij de ingebouwde vergrendelingspen met veermechanisme. Voordat u de cilinder volledig uit de sleutelbuis haalt, houdt u de cilinderbehuizing met de andere hand vast om te voorkomen dat deze oncontroleerbaar gaat draaien. Draai de leesknop voorzichtig in de neutrale stand zodra deze volledig is verwijderd.

7.2 De sleutelbuis vergrendelen

1. Houd een geldige sleutel tegen de leesknop van het slot en wacht totdat een groen indicatielampje op de sleutel gaat branden.

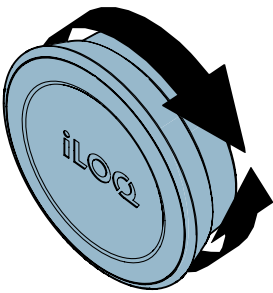


Let op! Vanwege de grote verscheidenheid aan NFC-compatibele telefoonmodellen en besturingssysteemversies kan iLOQ niet garanderen dat alle telefoons met NFC-functionaliteit naadloos met onze sloten werken.

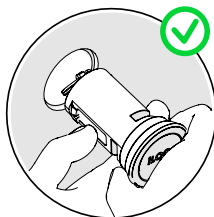
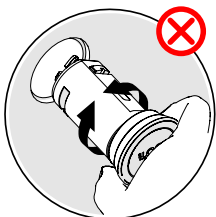
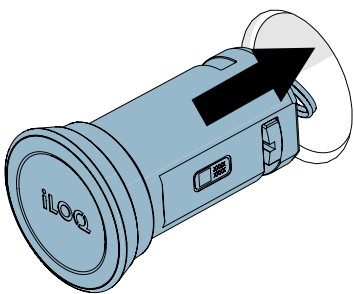


Controleer de locatie van de NFC-antenne in uw telefoon voordat u de cilinders gebruikt, zodat u weet hoe u de telefoon het beste tegen de leesknop kunt houden.

2. Draai de leesknop om zodat u de F50S-cilinder voor sleutelbuizen ontgrendelt.



3. Steek de F50S-cilinder voor sleutelbuizen in de sleutelbuis.



Steek de cilinder volledig terug in de sleutelbuis en draai de knop voorzichtig met uw hand terug naar de neutrale stand.

8. Afgedankte producten verwijderen



Gooi nooit een elektrisch apparaat bij het huishoudelijk afval. Volg de lokale wet- en regelgeving om producten op een veilige en milieuvriendelijke manier te verwijderen.



Voordat u producten verwijdert, moet u er rekening mee houden dat de meeste iLOQ-producten **kunnen worden hergebruikt**. Van alle programmeerbare producten kunnen de fabrieksinstellingen worden hersteld, waarna ze in een ander systeem kunnen worden gebruikt.

Zie hieronder voor recyclinginstructies voor afgedankte producten.

Afgedankt product	Sorteren
Afgedankte iLOQ-aansluitingen, montagetoebehoren en duimdraaiknoppen kunnen worden gerecycled als schroot.	
Afgedankte iLOQ-producten die elektronica en printplaten bevatten zoals iLOQ-cilinders, sleutels, Net Bridges, deurmodules, sleutel- en RFID-lezers en relaiskaarten moeten worden gerecycled bij een inzamelpunt voor elektrische en elektronische apparatuur.	
iLOQ-producten die batterijen en accu's bevatten zoals sleutelhangers, programmeersleutels en klokcircuits, moeten worden gerecycled bij een regionaal inzamelpunt voor batterijen en kleine accu's.	
De meeste iLOQ-verpakkingsmaterialen zijn geschikt voor karton- en plasticrecycling.	

9. Naleving

De producten die in deze gebruikershandleiding worden genoemd, voldoen aan de eisen van de richtlijnen die op deze pagina uiteen zijn gezet.

CE

VEREENVOUDIGDE EU-VERKLARING VAN OVEREENSTEMMING

iLOQ Oy verklaart hierbij dat radioapparatuurtype F50S-cilinders voor sleutelbuizen voldoen aan Richtlijn 2014/53/EU. De volledige tekst van de EU-verklaring van overeenstemming is beschikbaar op de volgende URL: www.iloq.com/en/declaration-of-compliance/

Communicatienorm: NFC 13,56 MHz laadmodulatie (ASK) ISO/IEC 14443A, geen zender.

FCC

Hoofdstuk 1, subsectie A, deel 2 van titel 47 van de Code of Federal Regulations

De conformiteit werd beoordeeld in overeenstemming met de volgende norm:

FCC - FCC-regel deel 15

Opmerking: Deze apparatuur is getest en voldoet aan de limieten voor een digitaal apparaat van Klasse B, conform deel 15 van de FCC-regels. Deze limieten zijn ontworpen om redelijke bescherming te bieden tegen schadelijke interferentie in een woninginstallatie. Deze apparatuur genereert, gebruikt en kan radiofrequentie-energie uitstralen. Als de apparatuur niet wordt geïnstalleerd en gebruikt conform de instructies, dan kan die schadelijke interferentie veroorzaken bij radiocommunicatie. Er is echter geen garantie dat deze interferentie niet plaatsvindt in een bepaalde installatie. Als deze apparatuur schadelijke interferentie veroorzaakt aan radio- of televisieontvangst, wat kan worden bepaald door de apparatuur uit en in te schakelen, dan wordt de gebruiker aangemoedigd om de interferentie te corrigeren met behulp van een van de volgende maatregelen:

- Verstel of verplaats de ontvangende antenne.
- Vergroot de ruimte tussen de apparatuur en ontvanger.
- Sluit de apparatuur aan op een stopcontact van een ander stroomcircuit dan waar de ontvanger op is aangesloten.
- Neem voor hulp contact op met de dealer of een ervaren radio-/tv-monteur.

ISED

Innovation, Science and Economic Development Canada (ISED)

De conformiteit werd beoordeeld in overeenstemming met de volgende norm:

ISED - ICES 003, uitgave 7: 2020 - klasse B



iLOQ S50

Sleutelbuiscilinder

F50S.2x1.HZ

F50S.3x1.HZ/SD

F50S.4x1.HZ/SD

F50S.5x1.HZ/SD

F50S.611.SB

Gebruikershandleiding

iLOQ

support.iloq.com

Elektroniekkatie 10

90590 Oulu

Finland