

D50S.XXX.XX.EX Cilindro Ex DIN

Descripción del nivel del sistema

El galardonado sistema de cierre patentado iLOQ S50 ofrece seguridad avanzada y cómodas funciones de acceso compartido para sistemas de cierre con llave maestra en atmósferas potencialmente explosivas con la gama de productos iLOQ S50 Ex.

Los cilindros europerfil iLOQ D50S se alimentan inalámbricamente mediante tecnología NFC. Esta tecnología transforma un smartphone en llave y fuente de alimentación, por lo que el cilindro no necesita pilas. Por tal motivo, es una solución ecológica sin mantenimiento que reduce la carga de trabajo, los gastos, los residuos y los daños asociados a las soluciones que utilizan pilas.

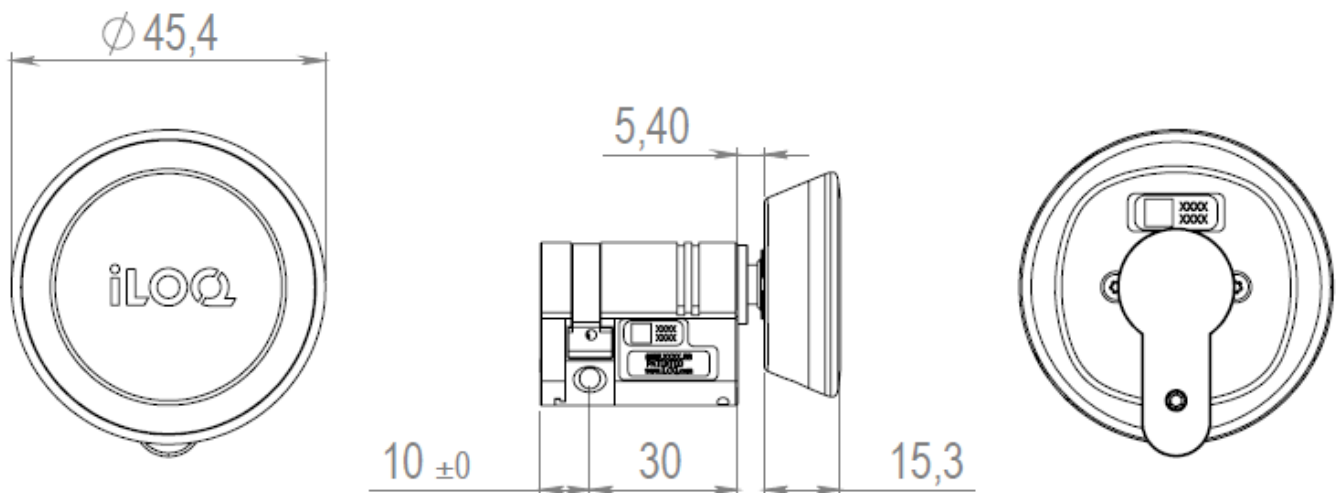
iLOQ S50 no tiene bocallave gracias a la tecnología NFC. El cilindro es resistente al agua y al polvo y está diseñado para entornos difíciles con climas extremos. El uso del smartphone como llave presenta unas cualidades excepcionales, además de ser altamente seguro. Gracias al uso del teléfono móvil como llave, las brechas de seguridad y los trabajos asociados a una pérdida de llaves (-cambio de cilindros y llaves) desaparece.

El cuerpo del cilindro mide 40 mm.

Resumen de características

- Clasificación Ex para gas: Ex ib IIB T6 Gb
- Clasificación Ex para polvo: Ex ib IIIC T85C Db
- Número de certificado ATEX: EESF 25 ATEX 005X
- Número de certificado IECEx: IECEx EESF 25.0004X
- Cilindro electromecánico programable sin pilas para sistema de cierre iLOQ S50
- Alimentación NFC: el cilindro no necesita pilas
- Apertura mediante un teléfono Android NFC o el fob iLOQ K55S
- Seguridad con cifrado AES256 y autenticación mutua
- Para la programación inicial se utiliza un ordenador y el token de programación iLOQ P55S.1 con conexión a un servidor
- Lista de derechos de acceso para grupos de acceso
- Lista de exclusión de llaves perdidas
- Registro de auditoría interno con fecha (se puede activar o desactivar en la configuración)
- Compatible con restricciones temporales
- Configurable para requerir la autenticación de apertura online
- Reprogramación con llave (teléfono Android o fob K55S)
- Actualización del firmware

Dibujo dimensional



Capacidad de memoria

Número de derechos de acceso	210
Número de llaves en la lista de exclusión	500
Número de perfiles temporales	10
Tamaño del registro de eventos	500

Datos técnicos

Índice de protección contra la penetración	IP55
Tratamiento de superficies	Cromo satinado
Temperatura máxima	65°C
Temperatura mínima	-25°C

Certificados

Attack resistance (EN 15684:2020)	Grade 0
Category of use (EN 15684:2020)	Grade 1
Credential related security (EN 15684:2020)	Grade D
Durability (EN 15684:2020)	Grade 6
Environmental resistance (EN 15684:2020)	Grade 4
Fire/smoke resistance (EN 15684:2020)	Grade B
Mechanical key related security (EN 15684:2020)	Grade 0
System management (EN 15684:2020)	Grade 3