

iLOQ EUROPROFIEL HALVE CILINDER MET VERSTELBARE MEENEMER (D50S.511)

Algemeen

Het gepatenteerde en bekroonde sluitsysteem iLOQ S50 biedt geavanceerde beveiliging en eenvoudige beheerfuncties voor gebouwen waarin gebruik wordt gemaakt van een hoofdsleutelsysteem.

De iLOQ D50S Europrofielcilinder krijgt de benodigde energie via een smartphone met NFC. Deze technologie transformeert een smartphone in een sleutel én voedingsbron, waardoor de cilinder volledig batterijloos is. U heeft dus geen batterijen nodig.

De cilinders zijn onderhoudsvrij, milieuvriendelijk en een groene oplossing die minder werk, kosten, afval en milieuschade geeft.

De iLOQ S50 Europrofielcilinder werkt contactloos via NFC-technologie, dus er hoeft geen fysieke sleutel ingestoken te worden.

De cilinder is speciaal ontworpen voor blootstelling aan veeleisende omgevingen en extreme klimaten, waarbij de cilinder stof- en waterbestendig blijft.

De smartphone als sleutel biedt uitzonderlijke functies én krachtige beveiliging. Met flexibele toegangsrechten, tijdsbeperkingen en een online audittrailadministratie behoren eventuele hiaten die ontstaan door verloren geraakte sleutels helemaal tot het verleden, zonder dat u daarvoor ooit kosten hoeft te maken aan vervangende cilinders en sleutels.

De cilinderlengte is 40 mm lang en wordt geleverd met een kort leesknop.

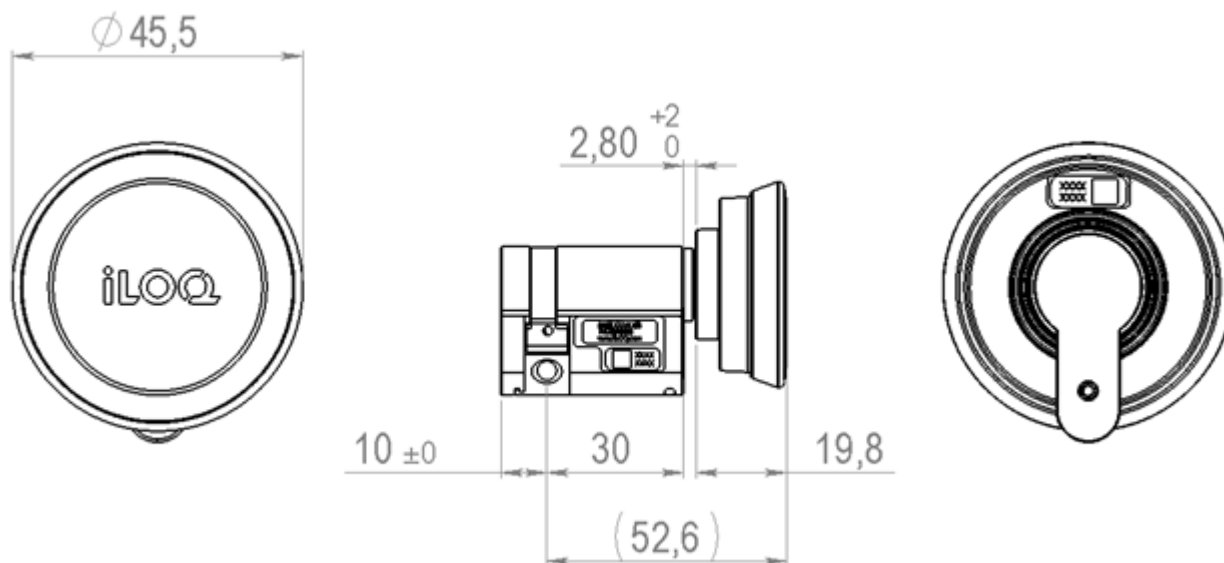
De iLOQ S50 halve cilinder heeft een bedieningsgebied van 90 graden voor de meenemer. Deze meenemer kan in 12 verschillende posities/standen worden ingesteld, met deze optie kan deze cilinder worden toegepast voor bijvoorbeeld een sleutelbuis en/of sleutelschakelaar.

D50S.511. in het kort

- Batterijloze, programmeerbare elektromechanische cilinder voor het sluitsysteem iLOQ S50
- NFC-gevoed: geen batterijen nodig
- Openen met NFC-Android/iOS-telefoon of iLOQ K55S Key-Fob
- Beveiligd met krachtige AES-256-versleuteling en wederzijdse verificatie
- Compatibel met DIN 18252 / EN 15684 standaard
- Verstelbare meenemer, 12 verschillende voorgedefinieerde posities
- Bedieningsgebied +/- 90° (rond neutrale positie)
- Initiële programmering via de pc en iLOQ P55S.1 programmeertoken verbonden met server
- Toegangsrechten voor sleutels
- Blocklist voor losse verloren sleutels
- Interne audittrailadministratie met tijdstempel (kan aan/uit worden geconfigureerd)
- Ondersteunt tijdsbeperkingen
- Kan worden geconfigureerd om "online verificatie" voor het openen te eisen
- Herprogrammering met telefoonsleutels (Android/iOS telefoon of K55S Key-Fob)
- Bijwerkbare Firmware

Productversies

D50S.511.SD



D50S.511.SD Europrofiel halve cilinder met verstelbare
 meenemer en korte leesknop.

Geheugencapaciteit

Aantal toegangsrechten 210
 Aantal geblokkeerde sleutels 500 (per zone)
 Aantal tijdsprofielen 10
 Gebeurtenissenlogboek Minstens 500

Technische gegevens

Cilinderlichaam Roestvrij staal, satijnen afwerking
 Leesknop Zwart plastic
 Gebruikscategorie: EN15684 (Kwaliteit 0-1) Kwaliteit 1
 Duurzaamheid: EN15684 (Kwaliteit 4-6) Kwaliteit 5, 50 000 cycli
 Omgevingsweerstand: EN15684 (Kwaliteit 0-4) Kwaliteit 4
 Beveiliging in verband met elektronische sleutel: EN15684 (Kwaliteit A-F) Kwaliteit F
 Systeembeheer: EN15684 (Kwaliteit 0-3) Kwaliteit 3
 Temperatuurbereik: -25°C up to +75°C
 Bescherming tegen weersinvloeden - classificatie IP54