

MEDIO CILINDRO EUROPERFIL D50S.230, D50S.240, D50S.250, D50S.230A, D50S.240A, D50S.250A

General

El sistema de cierre patentado y premiado iLOQ S50 ofrece seguridad avanzada y funciones prácticas de acceso compartido para sistemas de cierre amaestrados.

Los cilindros europerfil iLOQ D50S se alimentan mediante tecnología NFC. Esta tecnología transforma un smartphone en llave y fuente de alimentación, por lo que el cilindro no necesita pilas. Por tal motivo, es una solución ecológica sin mantenimiento que reduce la carga de trabajo, los gastos, los residuos y los daños asociados a las soluciones que utilizan pilas.

iLOQ S50 no tiene bocallave gracias a la tecnología NFC. El cilindro es resistente al agua y al polvo y está diseñado para entornos difíciles con climas extremos. El uso del smartphone como llave presenta unas cualidades excepcionales, además de ser altamente seguro. Gracias al uso del teléfono móvil como llave, las brechas de seguridad y los trabajos asociados a una pérdida de llave (cambio de cilindros y llaves) desaparecen.

El cuerpo del cilindro mide 30 mm. La longitud del cilindro se puede ampliar fácilmente con una resolución de 5 mm a 100 mm con extensiones. Las extensiones modulares facilitan el almacenaje y las modificaciones de longitud in situ. El sistema modular también permite adoptar combinaciones de cilindros diferentes: medio cilindro, cilindro de pomo y cilindro doble. El cilindro está disponible en dos tamaños: corto y largo. La posición de lector corto se puede ajustar 2 mm y la del lector largo se puede ajustar 4 mm, en pasos de 2 mm.

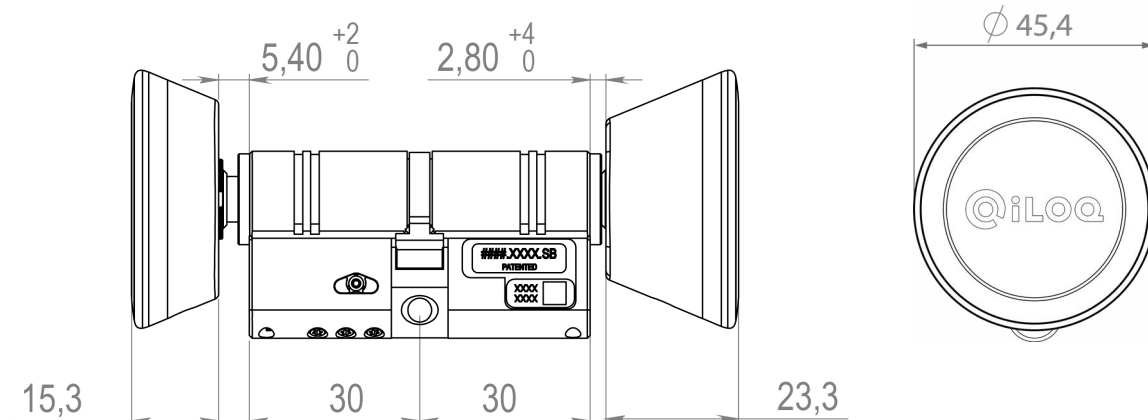
Para cumplir los requisitos de S KG*** en Países Bajos o VdS BZ en Alemania, utilice el cilindro D50S.3XXA (certificados en proceso).

Características de los cilindros dobles europerfil iLOQ D50S.230, D50S.240, D50S.250, D50S.230A, D50S.240A y D50S.250A

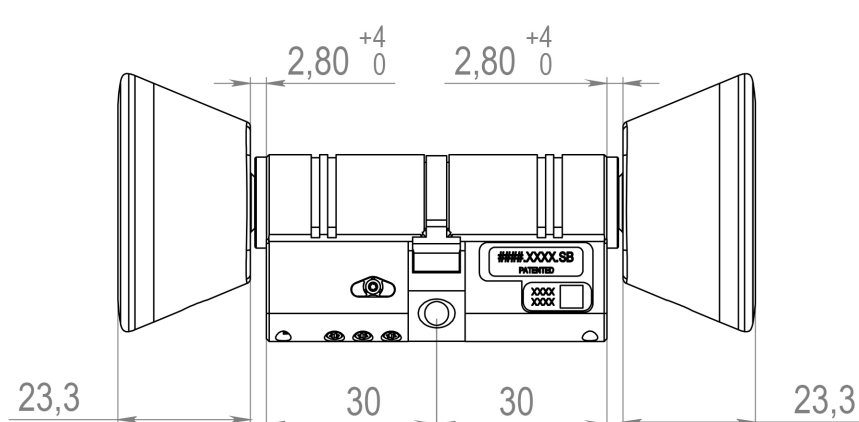
- Cilindro de cierre electromecánico programable sin pilas para sistema de cierre iLOQ S50
- Alimentación NFC: el cilindro no necesita pilas
- Apertura mediante un teléfono Android NFC o el fob iLOQ K50S
- Seguridad con cifrado AES256 y autenticación mutua
- Compatible con el estándar para cilindros europerfil DIN 18252
- El diseño modular gracias al sistema de extnsiones disponibles en incrementos de 5 mm hasta 70 mm
- Para la programación inicial se utiliza un ordenador y el token de programación iLOQ P50S.1 con conexión a un servidor
- Lista de derechos de acceso para grupos de acceso
- Lista de exclusión de llaves perdidas
- Registro de auditoría interno con fecha (se puede activar o desactivar en la configuración)
- Compatible con restricciones temporales
- Configurable para requerir la autenticación de apertura online
- Reprogramación con llave (teléfono Android o fob K50S)
- Actualización del firmware

Versiones del producto

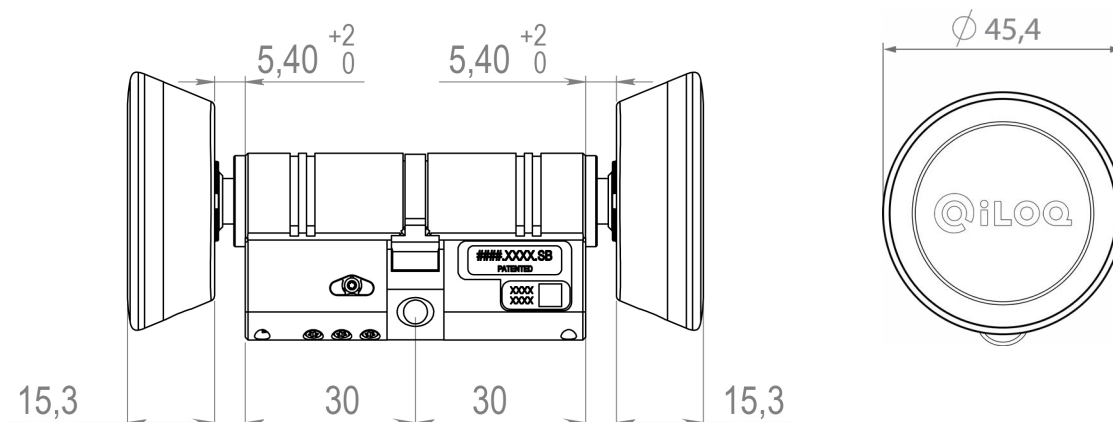
D50S.230 y D50S.230A



D50S.240 y D50S.240A



D50S.250 y D50S.250A



D50S.230.SD.....	Cilindro doble europerfil con un lector corto y un lector largo. Ajuste del lector corto de 2 mm. Ajuste del lector largo de 4 mm en pasos de 2 mm.
D50S.240.SD.....	Cilindro doble europerfil con lector largo en ambos lados. Ajuste del lector de 4 mm en pasos de 2 mm.
D50S.250.SD.....	Cilindro doble europerfil con lector corto en ambos lados. Ajuste del lector de 2 mm.
D50S.230A.SD.....	Cilindro doble europerfil de alta seguridad con un lector corto y un lector largo. Lector corto con ajuste de 2 mm. Lector largo con ajuste de 4 mm en pasos de 2 mm.
D50S.240A.SD.....	Cilindro doble europerfil de alta seguridad con lector largo en ambos lados. Ajuste del lector de 4 mm en pasos de 2 mm.
D50S.250A.SD.....	Cilindro doble europerfil de alta seguridad con lector corto en ambos lados. Ajuste del lector de 2 mm.

Capacidad de memoria

Número de derechos de acceso	210
Número de llaves en la lista de exclusión.....	2000
Número de perfiles temporales	10
Registro de eventos.....	500 como mínimo

Datos técnicos (para cumplir los requisitos siguientes. Certificados en proceso).

Cuerpo del cilindro.....	Acero inoxidable, acabado satinado
Pomo con lector	Plástico negro
Categoría de uso: EN15684 (Grados 0-1).....	Grado 1
Durabilidad: EN15684 (Grados 4-6)	Grado 6, 100 000 ciclos
Resistencia ambiental: EN15684 (Grados 0-4)	Grado 4
Seguridad relacionada con las llaves electrónicas: EN15684 (Grados A-F)	Grado F
Gestión del sistema: EN15684 (Grados 0-3)	Grado 3
Resistencia a ataques: EN15684 (Grados 0-2).....	Grado 0/2 (*
Rango de temperaturas.....	De -40 °C a +80 °C
Índice de protección contra la penetración	IP54
Certificados	EN15684, SKG***(* VdS BZ(*

*) Versión D50S.2xxA con el escudo adecuado. Certificados en proceso.