

F50S.XXX.XX.EX Ex cylinder för Nyckelfackrör

Beskrivning på systemnivå

Det patenterade, prisbelönta mobiltelefonbaserade låssystemet iLOQ S50 erbjuder avancerad säkerhet och bekväma funktioner för access i potentiellt explosiva miljöer med iLOQ S50 Ex produktserien.

iLOQ C50S cylindern får den energi den behöver trådlöst via mobiltelefonens NFC. Detta gör att mobiltelefonen inte bara blir en nyckel utan även en strömkälla då cylindern är helt utan batterier. Cylindrarna är underhållsfria och en miljövänlig lösning som minskar arbete, kostnader och avfall jämfört med en batteridriven lösning.

Cylindern har inget nyckelhål då den kontaktlöst strömsätts via mobiltelefonens NFC. Den är designad för att klara tuffa miljöer där cylindrarna är utsatta för damm, fukt och varierande temperaturförhållanden från extremt kallt till varmt väder.

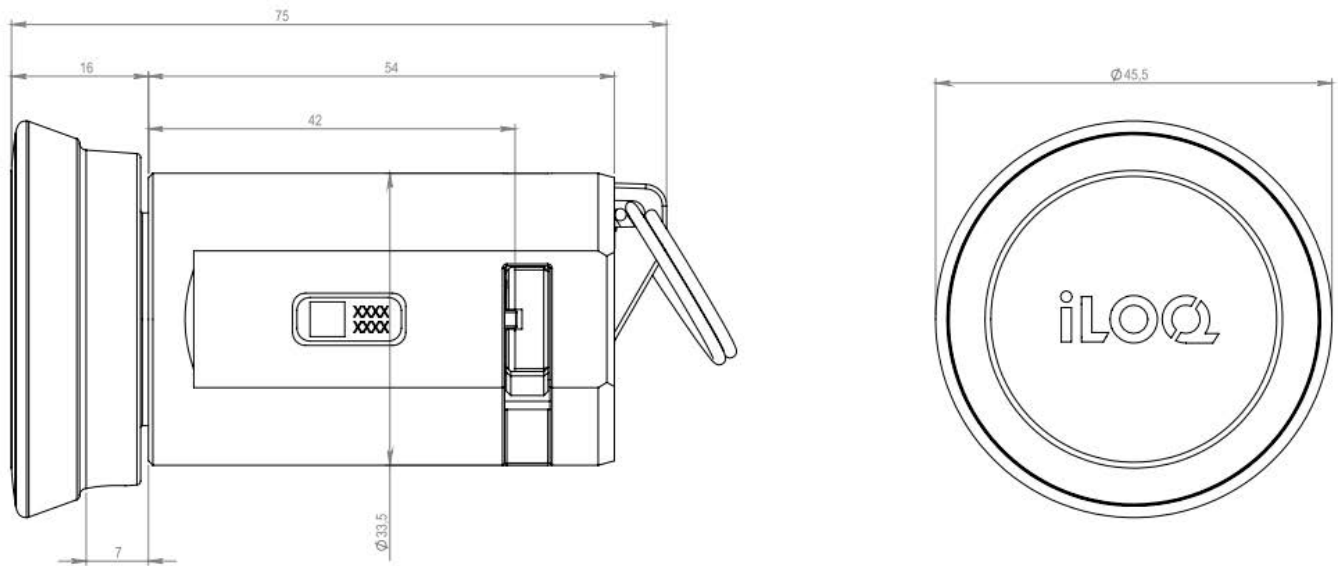
Att använda mobiltelefonen som nyckel ger möjlighet till trådlös flexibel hantering av behörigheter med tidsbegränsningar samt loggar i realtid. Säkerhetsnivån hålls hög under låssystemets hela livstid. Problem med borttappade nycklar elimineras helt utan kostsamma cylinder- och nyckelbyten.

Cylindern passar i standard 38mm finska väggnyckeltuber.

Funktionsöversikt

- Ex-klassificering för gas: Ex ib IIB T6 Gb
- Ex-klassificering för damm: Ex ib IIIC T85C Db
- ATEX-certifikatnummer: EESF 25 ATEX 005X
- IECEx-certifikatnummer: IECEx EESF 25.0004X
- Programmerbar elektromekanisk väggnyckeltub låscylinder för iLOQ S50-låssystem
- NFC: Inga batterier krävs för cylindern
- Öppnas med NFC utrustad Android telefon, iPhone 7 eller senare (iOS13) eller iLOQ K55S Nyckelbricka (Fob)
- Säkrad med kraftfull AES256 kryptering och tvåvägs-autentisering
- Cylindern driftsätts med en internetansluten PC och iLOQ P55S.1 programmeringsfob
- Behörighetslista för access
- Blockeringslista för borttappade nycklar
- Intern log med tidsstämpel (kan konfigureras on/off)
- Stödjer tidsbegränsningar
- Kan konfigureras för online autentisering för att öppna
- Omprogrammerbar med Android telefon, iPhone 7 eller senare (iOS13) eller K55S Nyckelbricka (Fob)
- Firmware kan uppdateras i cylinder

Dimensionell ritning



Minneskapacitet

Antal behörigheter	210
Antal svartlistade nycklar	500
Antal tidsprofiler	10
Händelseloggstorlek	500

Teknisk information

.....	Non-dangerous goods
Kapslingsklassning	IP55
Låsbar utan nyckel	X
Ytbehandling	Förzinkad
Maximal temperatur	70°C
Minsta temperatur	-40°C

Certifikat

Certifikat	Ex ib IIB T6 Gb
Certifikat	Ex ib IIIC T85C Db
Attackmotstånd (EN 15684:2013-01)	Grade 2
Användningskategori (EN 15684:2013-01)	Grade 1
Slitage (EN 15684:2013-01)	Grade 6
Elektronisk nyckelrelaterad säkerhet (EN 15684:2013-01)	Grade F
Miljömotstånd (EN 15684:2013-01)	Grade 4
Brand- och rökmotstånd (EN 15684:2013-01)	Grade 0
Mekanisk nyckelrelaterad säkerhet (EN 15684:2013-01)	Grade A
Systemhantering (EN 15684:2013-01)	Grade 3