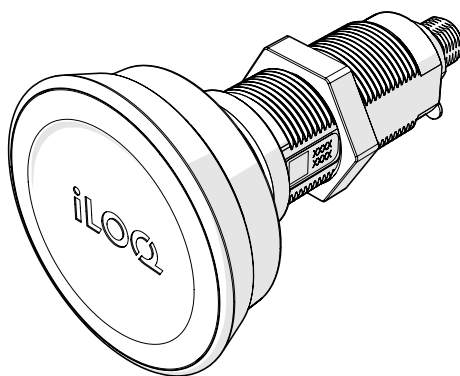




iLOQ S50
Kamlåsecylinder
G50S.231
G50S.241
Brugervejledning



01/2024
Rev 1.2

Dokument-id
293073



iLOQ Oy
support.ilq.com

Indhold

1.	Sikkerhedsoplysninger.....	3
1.1	Sikkerhedssymboler	3
2.	Oversigt	3
3.	Før montering	4
3.1	Generelle noter.....	4
3.2	Drift og vedligeholdelse	4
4.	Installation	4
4.1	Grundlæggende samling.....	5
4.2	Samling med låsebeslag og sikkerhedsmøtrik efter eget valg.....	6
5.	Tilbehør.....	7
6.	Betjeningsvejledning	8
6.1	Åbning	8
6.2	Låsning.....	9
6.2.1	Låsning uden nøgle (G50S.241)	9
6.2.2	Låsning med nøgle (G50S.231)	9
7.	Udskiftning af læseren/antennen.....	10
8.	Bortskaffelse af produkter, der er taget ud af drift.....	12
9.	Overensstemmelse	13

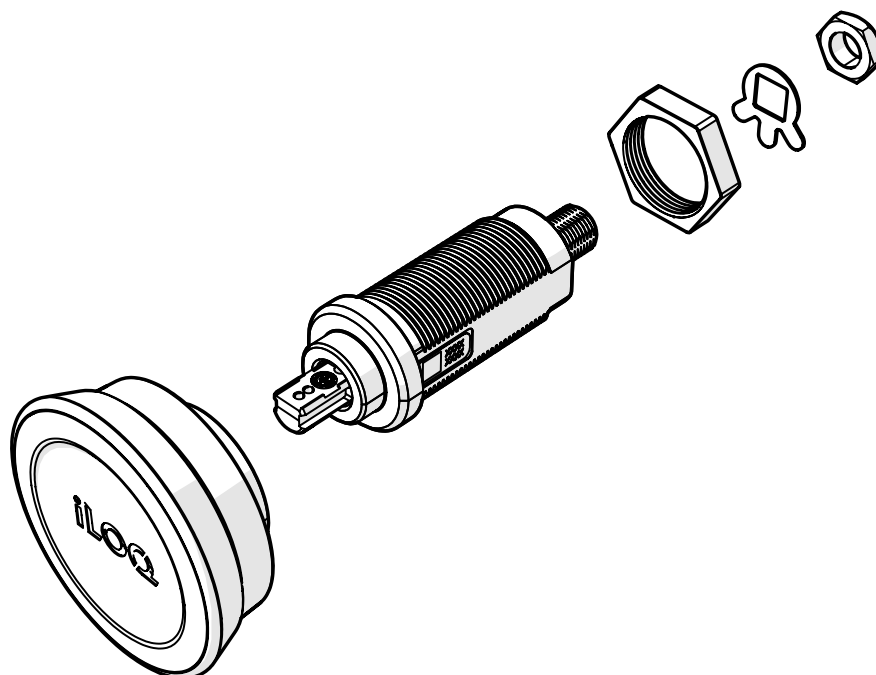
1. Sikkerhedsoplysninger

1.1 Sikkerhedssymboler

Symbol	Beskrivelse
	Symbolet Generel meddelelse Angiver særlig vigtige oplysninger om installationen eller produktet.
	Læs disse instruktioner omhyggeligt, før du bruger produkterne. Disse oplysninger er beregnet til at garantere for din sikkerhed og for lang levetid for produkterne.

2. Oversigt

iLOQ G50S.231 og G50S.241 er batterifrie programmerbare elektromekaniske kamlåse til iLOQ S50-produktfamilien i 5 Serien. G50S.231 oplåses og låses med en nøgle, og G50S.241 kan låses uden nøgle. Passer til kamstykker med et 7x7-hul og montering på et hul på 19,2x16,2 mm. Kamstykker følger ikke med kamlåsen.



3. Før montering

3.1 Generelle noter

- Disse instruktioner og eventuelle vedligeholdelsesinstruktioner skal videregives til brugeren af installatøren. Hvis der er afvigelser fra indholdet i fremmedsproglige versioner af dokumentationen, gælder den engelske original i tilfælde af tvivl.
- iLOQ G50S-cylindre skal monteres og bør kunne bruges let og ubesværet uden overdreven kraft.
- Produktet må ikke modificeres på nogen måde undtagen i overensstemmelse med ændringerne beskrevet i denne vejledning.
- Låsecylinderen er dækket af en garanti på 24 måneder.
- Sørg for, at eventuelle tætninger eller vejrbeskyttelse monteret i hele dørsamlingen ikke hæmmer korrekt funktion af cylinderen.
- Sørg for, at ingen fremspring af cylinderen og tilknyttede dele kan forhindre døren i at svinge frit.

3.2 Drift og vedligeholdelse

Produktet er designet til at være vedligeholdelsesfrit. Det kræver ingen regelmæssig vedligeholdelse.

4. Installation

Brug et passende låsebeslag og/eller en passende adaptertype i henhold til monteringsstedet:

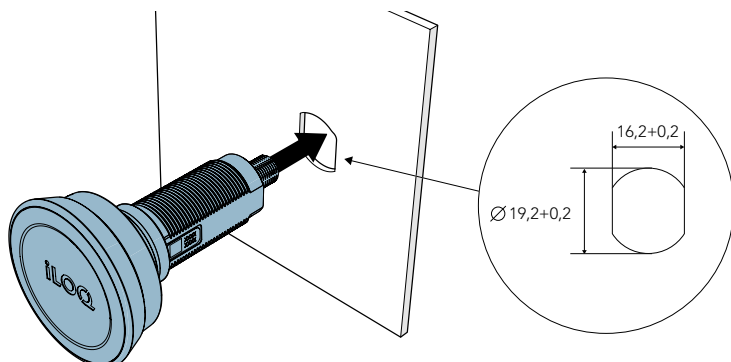
- G50S for finske installationer – intet behov for adaptere
- Et monteringskit kan være påkrævet til andre G50S-installationer ([se afsnit 6. Tilbehør](#)).

Tilspændingsmomenter for montering:

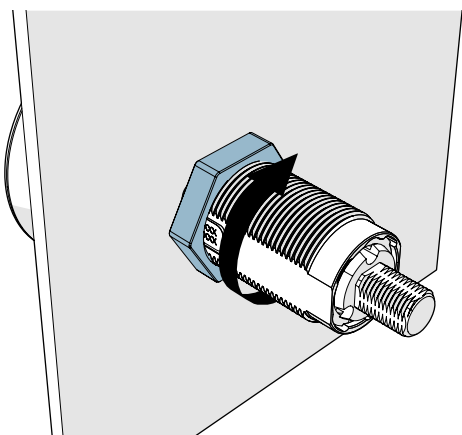
- Cylinderfastspændingsmøtrik 8 Nm
- Sikkerhedsmøtrik: 8 Nm
- Fastgørelsesmøtrik for kamstykke: 3 Nm

4.1 Grundlæggende samling

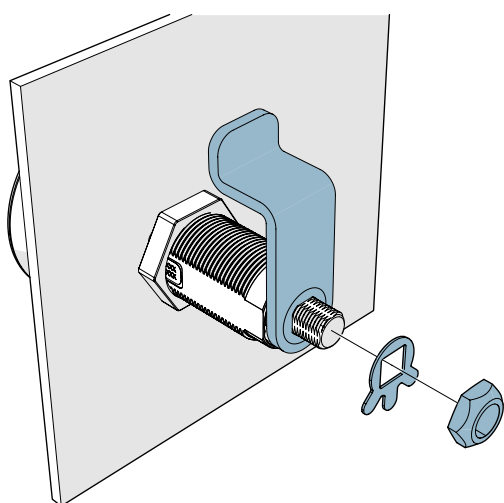
1. Indsæt låsecylinderen gennem hullet i døren.



2. Monter og tilspænd cylinderfastspændingsmøtrikken til et moment på 8 Nm.



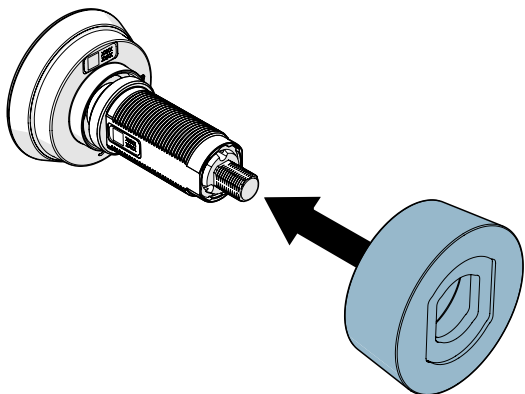
3. Monter låsen, låseskiven og fastgørelsesmøtrikken for kamstykket (moment: 3 Nm).



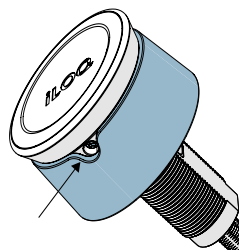
Brug låseskiven til at fastgøre fastgørelsesmøtrikken for kamstykket, når den er blevet tilspændt.

4.2 Samling med låsebeslag og sikkerhedsmøtrik efter eget valg

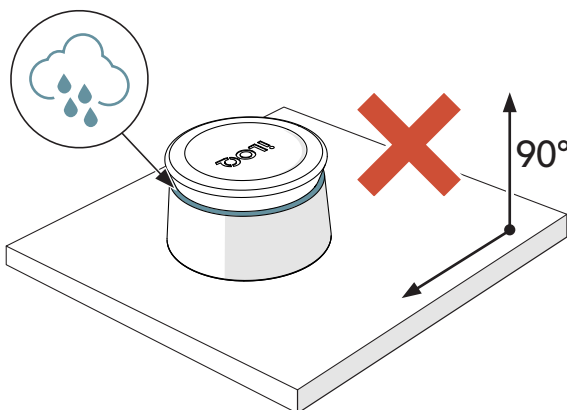
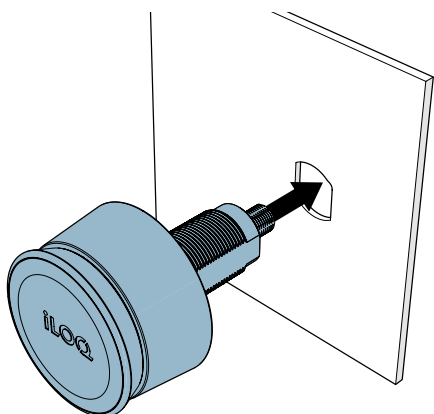
1. Skub låsebeslaget ind på låsecylinderen.



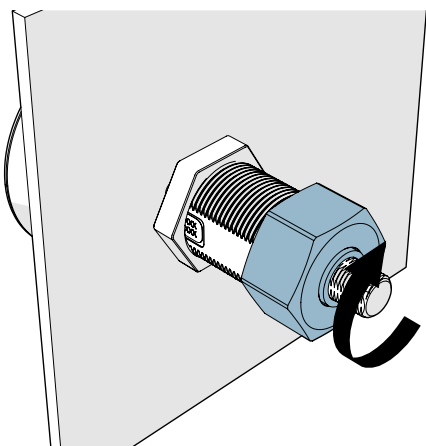
Sørg for, at hakket i låsebeslaget er rettet korrekt ind efter skruen i læseren/antennen.



2. Indsæt låsecylinderen gennem hullet i døren.

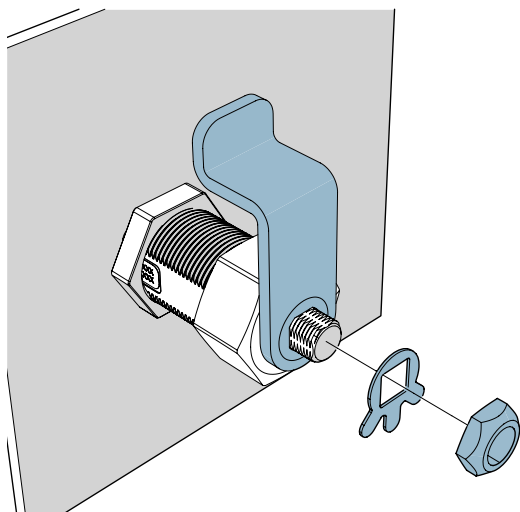


3. Monter og tilspænd sikkerhedsmøtrikken til et moment på 8 Nm.



Sikkerhedsmøtrikken kan bruges til at forbedre kamstykkets modstand mod træk.

4. Monter kamstykket, låseskiven og fastgørelsesmøtrikken for kamstykket (moment: 3 Nm).



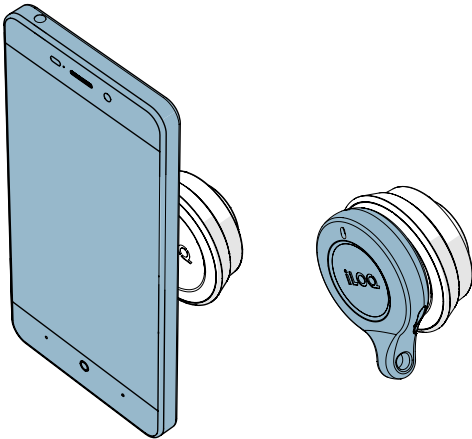
5. Tilbehør

Produkt-id	Produktnavn	Beskrivelse
AG50.2	Afstandsring	til G50S-lås, 4 mm
AG50.5	Adapter til montering af kamlås	til trædøre, svenske, hul på 21 mm
AG50.6	Monteringsplade	til trædøre, anti-rotation
AG50.7	Låsebeslag til kamlås	Til G50S.231/.241-lås, rund, CR
AG50.8	Sikkerhedsmøtrik	Til G50S.231/.241-lås
AG50.9	Tilbehørssæt til nøgleboks	Til G50S.231/.241-lås
AG50.10	Big Belly-tilbehørssæt	Til G50S.231/.241-lås
AG50.11	EFW Big Belly-afstandsstykke	Monteringssæt til G50S.231/.241 EFW-kabinetter

6. Betjeningsvejledning

6.1 Åbning

1. Hold en gyldig nøgle mod læseren/antennen, og vent, indtil nøglen viser grønt lys.

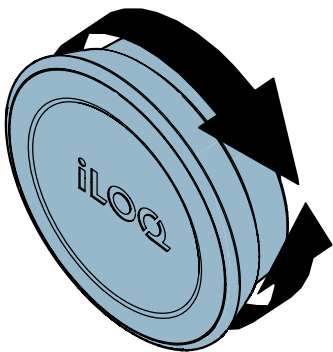


Bemærk! På grund af det brede udvalg af NFC-aktiverede telefonmodeller og operativsystemversioner kan iLOQ ikke garantere, at alle NFC-aktiverede telefoner vil fungere problemfrit med vores låse.



Før du bruger låsene, skal du kontrollere, hvor NFC-antennen er placeret på din telefon, så du kender den bedste position til at holde telefonen mod læseren/antennen.

2. Drej læseren/antennen for at oplåse døren, og åbn derpå døren.

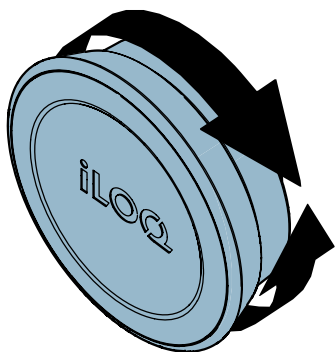


Efter 5 til 15 sekunder vil cylinderen automatisk blive låst. Når cylinderen er låst, kan læseren/antennen ikke drejes.

6.2 Låsning

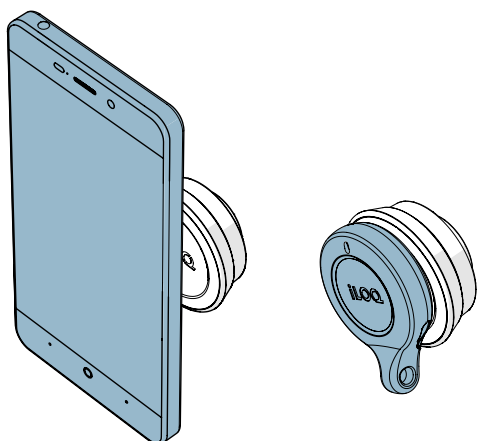
6.2.1 Låsning uden nøgle (G50S.241)

1. Luk døren i, og drej læseren/antennen i retning mod uret for at låse døren.



6.2.2 Låsning med nøgle (G50S.231)

1. Hold en gyldig nøgle mod læseren/antennen, og vent, indtil nøglen viser grønt lys.

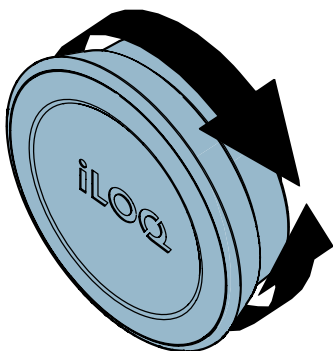


Bemærk! På grund af det brede udvalg af NFC-aktiverede telefonmodeller og operativsystemversioner kan iLOQ ikke garantere, at alle NFC-aktiverede telefoner vil fungere problemfrit med vores låse.



Før du bruger låsene, skal du kontrollere, hvor NFC-antennen er placeret på din telefon, så du kender den bedste position til at holde telefonen mod læseren/antennen.

2. Luk døren i, og drej læseren/antennen i retning mod uret.

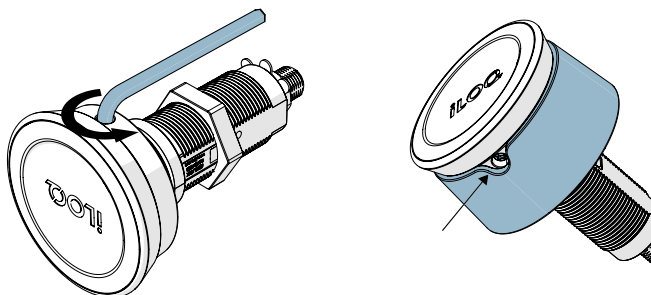


Efter 5 til 15 sekunder vil cylinderen automatisk blive låst. Når cylinderen er låst, kan iLOQ-knoppen/antennen ikke drejes.

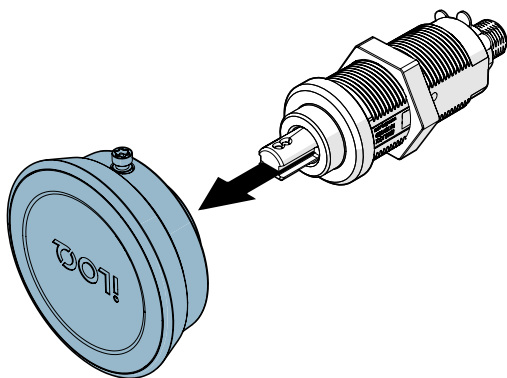
7. Udskiftning af læseren/antennen

Hvis læseren/antennen er beskadiget og skal udskiftes, følges instruktionerne for korrekt udskiftning af læseren/antennen.

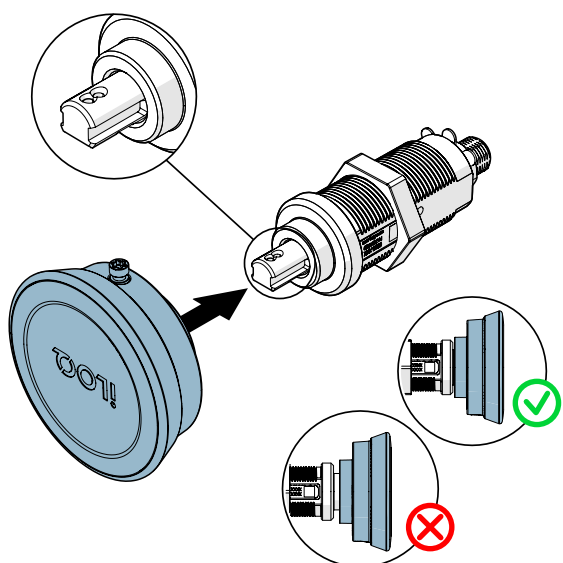
1. Løsn skruen på læseren/antennen. Brug et T10 (torx) værktøj.



2. Fjern læseren/antennen fra cylinderhalsen.

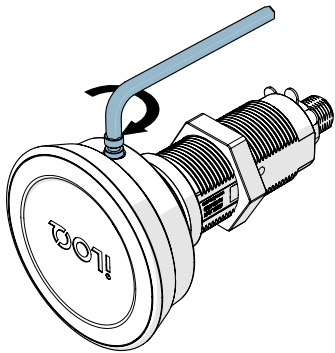


3. Skub den nye læser/antenne ind på halsen, så skruetallet vender i samme retning som de to justeringsglidser på læseren/antennen i halsen.





Sørg for, at der ikke er noget mellemrum mellem læseren/antennen og låsecylinderhuset. Hvis der er det, vil vejrbeskyttelsestætningerne ikke fungere korrekt.

4. Stram skruen med et tilspændingsmoment på 1.5 Nm.


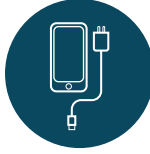




Sørg for, at skruehovedet sidder helt inde i hullet. En synlig hætte angiver, at skruen ikke er rettet korrekt ind efter justeringsslidserne i cylinderhalsen.

8. Bortskaffelse af produkter, der er taget ud af drift

	Elektriske apparater må aldrig bortskaffes sammen med det almindelige husholdningsaffald. Følg de lokale love og bestemmelser for sikker og miljøvenlig bortskaffelse af produkter, der er taget ud af drift.
	Før du kasserer dine produkter, skal du huske på, at de fleste iLOQ-produkter kan genanvendes. Alle programmerbare produkter kan nulstilles til fabriksindstilling, hvorefter de kan genanvendes i et andet system.

Instruktioner til genvinding af produkter, der er taget ud af drift, er afbildet nedenfor.

Produkter, der er taget ud af drift	Sortering
iLOQ-beslag, monteringstilbehør og drejeknapper, der er taget ud af drift, kan genanvendes som metalskrot.	
iLOQ-produkter, der er taget ud af drift, og som indeholder elektronik og bundkort, såsom iLOQ-låsecylindre, nøgler, net bridges, dørmoduler og RFID-læsere samt relækort, skal afleveres til genanvendelse på indsamlingssteder for elektronisk og elektrisk affald.	
iLOQ-produkter, der indeholder batterier og akkumulatorer, såsom nøglebrikker, programmeringsnøgler og urkredsløb, skal afleveres til genanvendelse på regionale indsamlingssteder for batterier og små akkumulatorer.	
Det meste af iLOQ's emballagemateriale kan genanvendes som pap og plast.	

9. Overensstemmelse

Produkterne nævnt i denne brugervejledning er i overensstemmelse med kravene i direktiverne angivet på denne side.

EF

FORENKLET EU-OVERENSSTEMMELSESERKLÆRING:

iLOQ Oy erklærer hermed, at G50S kamlåsecylinder af radioudstyrstypen er i overensstemmelse med direktiv 2014/53/EU. Den fulde tekst i EU-overensstemmelseserklæringen kan findes på følgende internetadresse: www.iloo.com/en/declaration-of-compliance/

Kommunikationsstandard: NFC 13,56 MHz lademodulering (ASK) ISO/IEC 14443A, ingen transmitter.

FCC

Kapitel 1, underdel A, del 2 i titel 47 i Code of Federal Regulations

Overensstemmelsen blev vurderet i overensstemmelse med følgende standard:

FCC – FCC-regel del 15

Bemærk: Dette udstyr er blevet testet og fundet i overensstemmelse med grænserne for et digitalt udstyr i Klasse B, ifølge del 15 i FCC-reglerne. Disse grænser er beregnet til at give rimelig beskyttelse mod skadelig interferens i en beboelsesmæssig installation. Dette udstyr genererer, benytter og kan udstråle radiofrekvensenergi, og hvis det ikke installeres og anvendes i overensstemmelse med anvisningerne, kan det forårsage skadelig interferens i radiokommunikation. Der er dog ingen garanti for, at der ikke vil opstå interferens i en bestemt installation. Hvis dette udstyr forårsager skadelig interferens i radio- eller fjernsynsmodtagelse, hvilket kan fastslås ved at slå udstyret til og fra, opfordres brugeren til at forsøge at korrigere interferensen vha. en eller flere af de følgende forholdsregler:

- Omorienter eller flyt modtageantennen.
- Øg afstanden mellem udstyret og modtageren.
- Tilslut udstyret til en stikkontakt i et andet kredsløb end det, som modtageren er tilsluttet.
- Kontakt forhandleren eller en erfaren radio-/TV-tekniker for at få hjælp.

ISED

Innovation, Science and Economic Development Canada (ISED)

Overensstemmelsen blev vurderet i overensstemmelse med følgende standard:

ISED – ICES 003, udgave 7: 2020 – klasse B



iLOQ S50
Kamlåsecylinder
G50S.231
G50S.241
Brugervejledning

iLOQ

support.iloq.com

Elektroniikkatie 10

90590 Oulu

Finland