

## K5S.7 Nøgle

### Beskrivelse på systemniveau

Den selvdrivne iLOQ S5 er et næste generations låsesystem, der erstatter vanskelige og komplekse mekaniske og elektromekaniske låsesystemer, der afhænger af en ekstern strømkilde, f.eks. Batterier. Det meget krypterede system muliggør fleksibel og sikker adgangskontrol og opretholder høj sikkerhed i bygninger som erhvervsejendom, kontorbygninger og lejlighedsbyggerier.

iLOQ C5S-låsecylindre får deres energi fra bevægelsen af at indsætte nøglen i låsecylinderen. Dette eliminerer behovet for enhver type batterier eller kabling. Da der ikke er behov for batterier, er omkostninger til vedligeholdelse og driftomkostninger betydeligt lavere end mekaniske eller batteridrevne elektromekaniske låsesystemer.

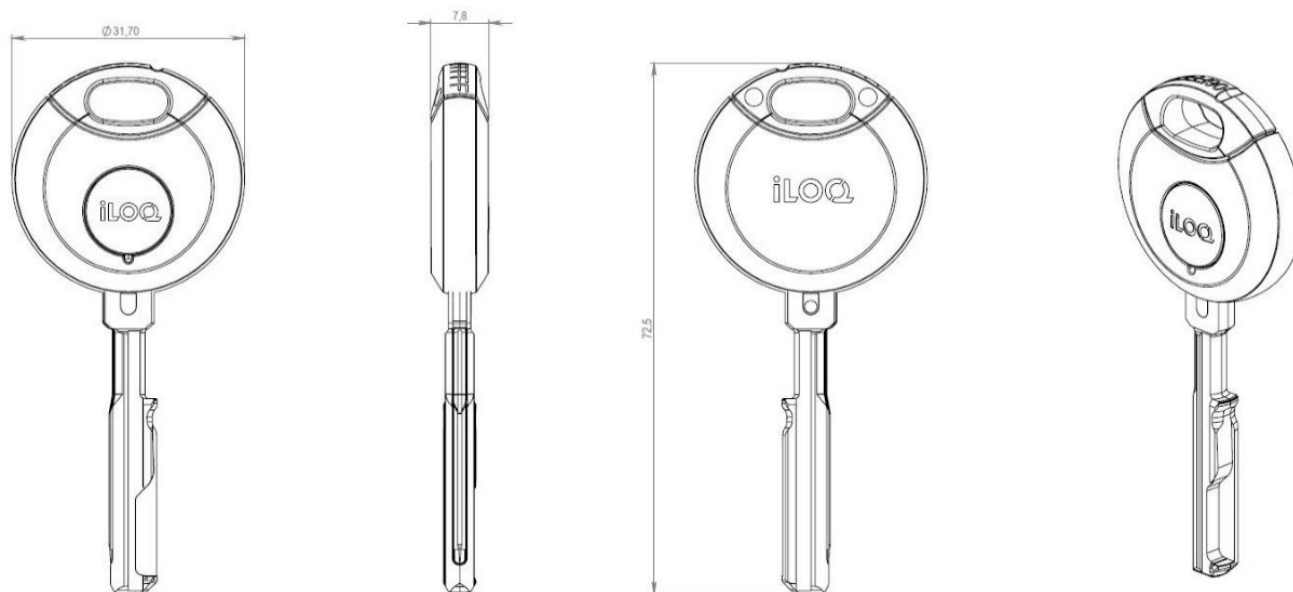
Nøglerne fungerer som en del af iLOQ D2D-netværket, hvilket gør det hurtigt og nemt at fjerne mistede nøgler fra systemet, ændre adgangsrettigheder og hente loghændelser.

Produktfamilien iLOQ S5 dækker dørlåse, hængelåse og møbellåse samt de nødvendige fittings og monteringsudstyr. ILOQ S5 kan også udvides til et online adgangskontrolsystem med iLOQ Online-produkter.

### Funktionsoversigt

- Batterifri digital nøgle til iLOQ S5 låsesystem
- Ingen brug for batteri eller kabel
- Nøglen er lavet af rustfri stål og hovedet er lavet af glasfiberforstærket polyamid resin
- Kan tåle fugt, slag og stød
- Kraftfuld og sikker AES256 kryptering til cylinder og nøgle identifikation
- Som en del af D2D netværket, er nøglen en informations modtager og en data bære/sender
- blokeringslisten
- ændringer i adgangsrettigheder
- ændringer af tidsprofiler
- loghændelser fra cylinder og nøgle
- indledende programmering ved hjælp af iLOQ P55S.1 programmerings Fob/Token og PC tilsluttet serveren
- Nøglen programmeres med adgangsrettigheder
- Nøgler kan indeholde start og slut dato
- Op til 23 forskellige tidsprofiler kan tildeles nøglen
- Alle nøgler er unikke og har deres egen label information
- Nøglen indeholder NFC chip som supportere RFID og NFC funktioner
- Opdaterbar firmware
- iLOQ HOME kompatibel

## Dimensionel tegning



## Hukommelseskapacitet

Antal adgangsrettigheder.....	30
Antal blacklistede nøgler.....	50
Antal tidsprofiler.....	23
Hændelseslogstørrelse.....	100

## Tekniske data

Skiftbar farvemærker.....	✓
Farve.....	Havblå
Kapslingsklasse.....	IP68
RFID.....	✓
Maksimal temperatur.....	80°C
Minimumstemperatur.....	-40°C