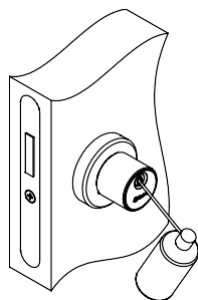


iLOQ D10S.XXX.SB (V.10) INSTRUCTIONS DE MONTAGE ET D'ENTRETIEN DES CYLINDRES ILOQ

AVANT L'INSTALLATION

1. Ces instructions doivent être scrupuleusement respectées lors de l'installation.
2. L'installateur doit remettre ces instructions à l'utilisateur final.
3. Le cylindre à profil européen iLOQ D10x doit être installé sans forcer, sans recourir à une force excessive.
4. Si un ajustement de la longueur du cylindre est nécessaire, veuillez utiliser les pièces d'extensions iLOQ A10.Ex.x. (1 seule maximum de chaque côté du panneton)
5. Le produit ne doit en aucun cas être modifié, sauf conformément aux modifications décrites dans ces instructions.
6. L'installateur du cylindre iLOQ doit être un partenaire agréé par la société iLOQ.
7. Nous vous recommandons d'utiliser les outils présents dans nos kits d'outillage iLOQ T009/T010.

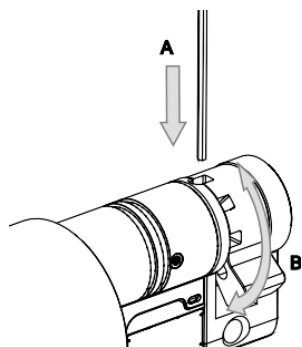
ENTRETIEN



Après 10 000 manœuvres, nettoyez légèrement les contacts à l'aide d'un chiffon doux. Vaporisez, sur les contacts, une très faible quantité d'huile -haute qualité- pour serrure de type CRC (avec PTFE).

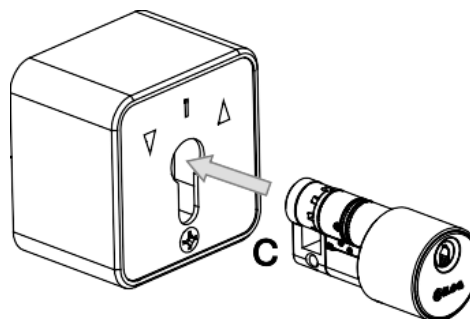
INSTALLATION DU DEMI-CYLINDRE iLOQ D10S.1XX (panneton réglable)

1



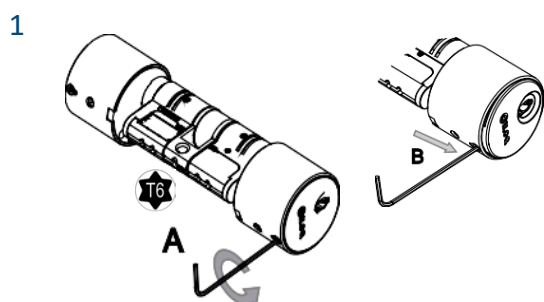
- A.** Ajuster, si nécessaire, la position du panneton en appuyant sur la goupille d'arrêt à l'aide, par exemple, de l'outil Torx® T6 présent dans le kit outillage iLOQ.
- B.** Faites tourner le panneton dans la position souhaitée, et assurez-vous qu'il est bien verrouillé dans cette nouvelle position.

2

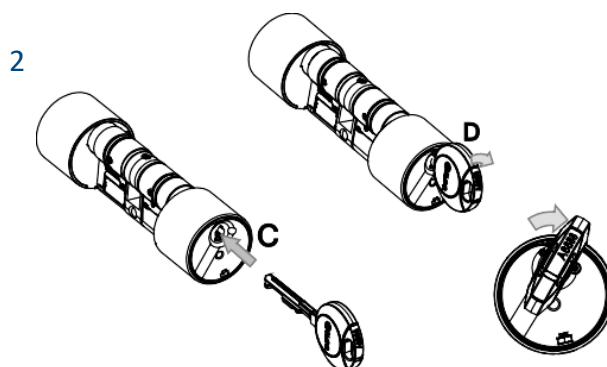


- C.** Assemblez ensuite, par exemple, le cylindre dans un boîtier de contacteur à clé, conformément aux instructions du fabricant de ce boîtier.

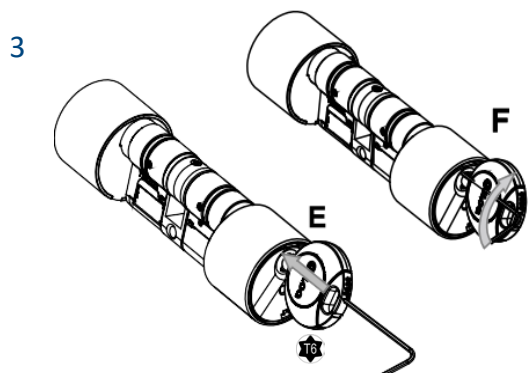
INSTALLATION DU DOUBLE CYLINDRE iLOQ D10S.2XX



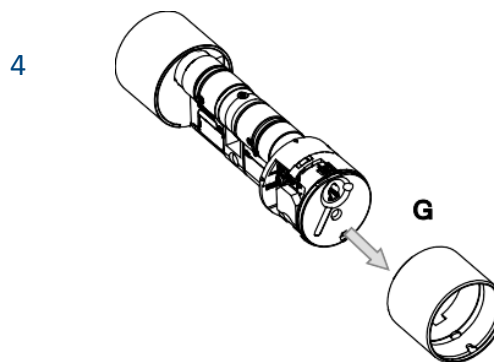
- A.** Retirez la vis à l'aide de l'outil Torx® T6.
B. Retirez la façade en poussant sur sa petite languette, à travers le trou de la vis, à l'aide de l'outil Torx® T6.



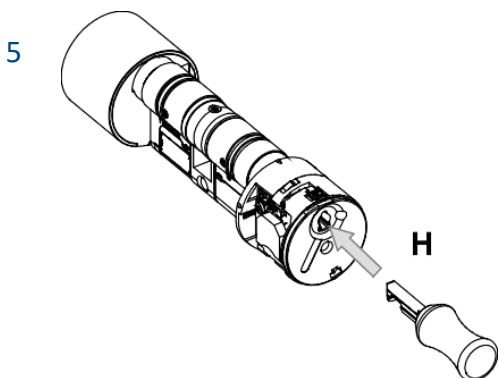
- C.** Introduisez une clé autorisée dans le cylindre.
D. Tournez la clé d'environ 30° dans le sens horaire.



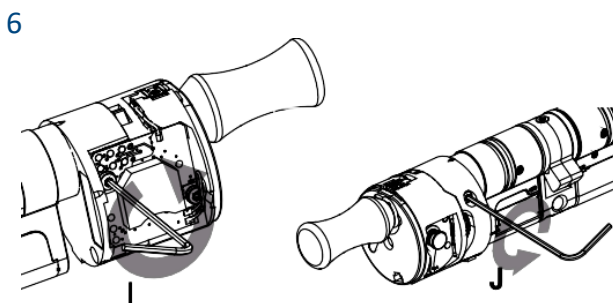
- E.** Introduisez l'outil Torx® T6 dans le petit trou, comme indiqué ci-dessus.
F. Tournez l'outil d'environ 90° dans le sens horaire.



- G.** Retirez la bague de protection du cylindre.

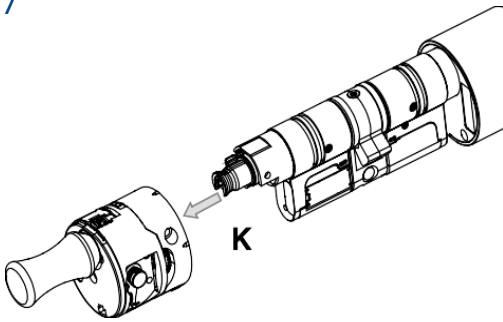


- H.** Insérez l'outil d'aide au montage de la tête.



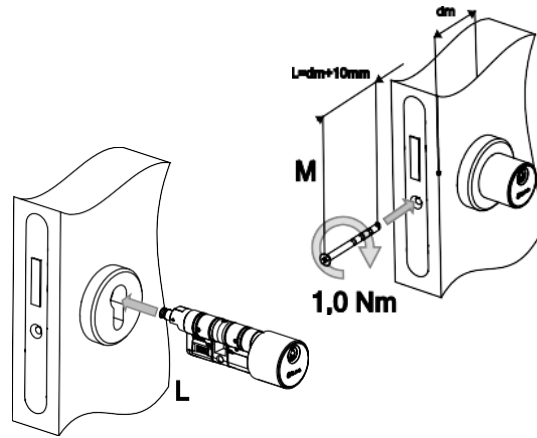
- I.** Retirez les vis Torx®, une de chaque côté de la tête, à l'aide d'outils Torx® T6

7



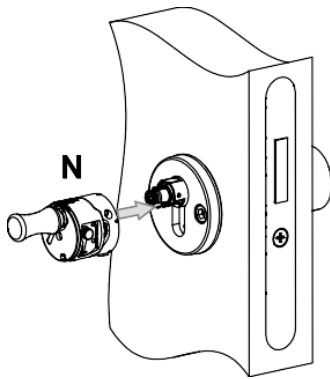
K. Retirez délicatement la tête du cylindre.

8



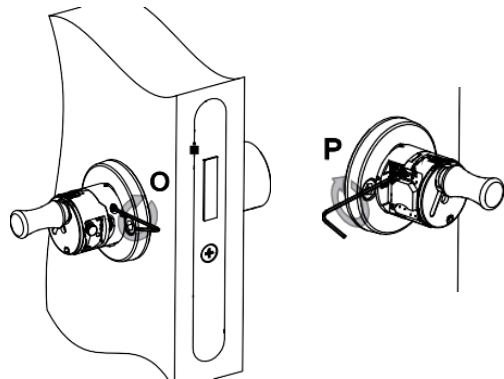
L. Introduisez le cylindre dans son logement.
(Assurez-vous de positionner l'inscription « Outside » du côté extérieur de la porte si nécessaire).
M. Fixer le cylindre à l'aide de la vis iLOQ A10.64. Coupez la vis si nécessaire. Appliquez un couple de serrage compris entre 0,9 et 1,1 Nm.

9



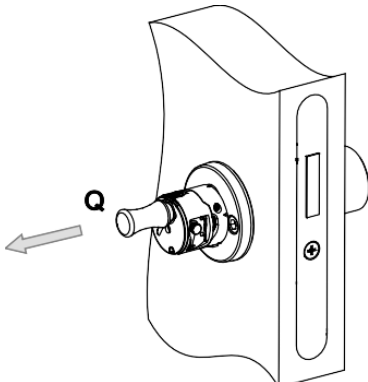
N. Remontez la tête sur le corps du cylindre.

10



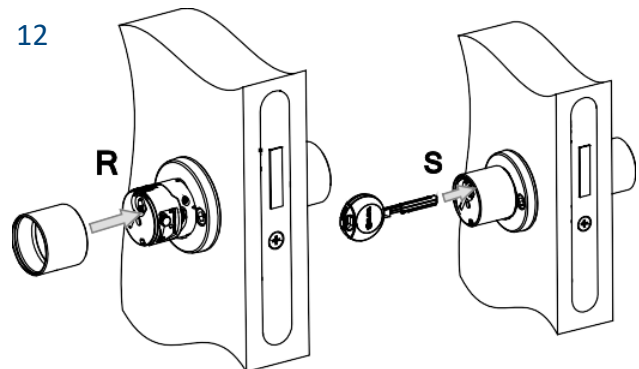
O. Remontez les vis. Appliquez un couple de serrage compris entre 0,15 et 0,2 Nm.
P. Répétez délicatement l'opération O. sur les vis De l'autre côté de la tête du cylindre.

11



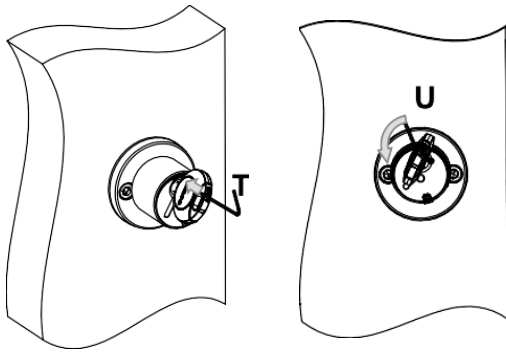
Q. Retirez l'outil d'aide au montage de la tête.

12



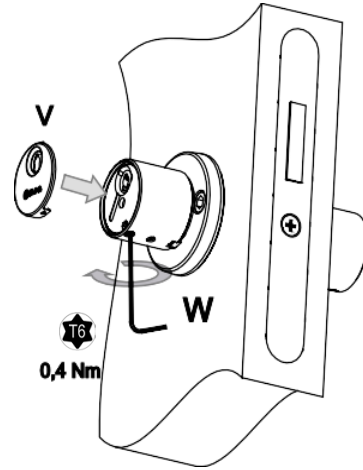
R. Repositionnez la bague de protection du cylindre.
S. Insérez une clé autorisée dans le cylindre et tournez-la d'environ 30° dans le sens horaire.

13



T. Insérez l'outil Torx® T6 dans le petit trou.
U. Tournez l'outil d'environ 90° dans le sens anti-horaire.

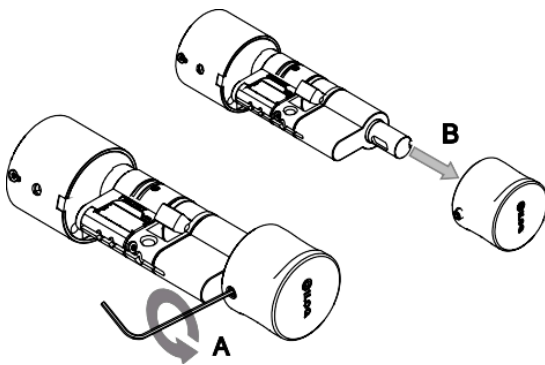
14



V. Repositionnez la façade.
W. Remontez la vis. Appliquez un couple de serrage compris entre 0,35 et 0,4 Nm.

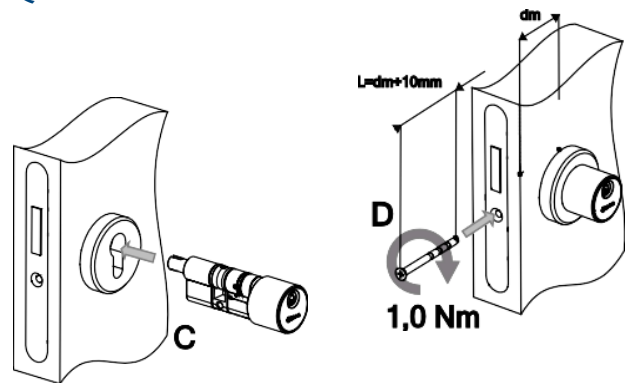
INSTALLATION DU CYLINDRE À BOUTON iLOQ D10S.3XX

1



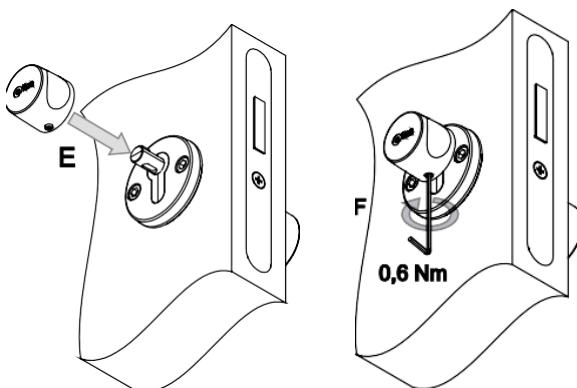
A. Desserrez d'environ 2mm la vis sous le bouton en utilisant une clé Allen (fourni dans le kit outillage T009)
B. Sortez le bouton de son axe de rotation.

2



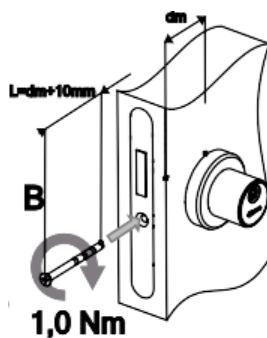
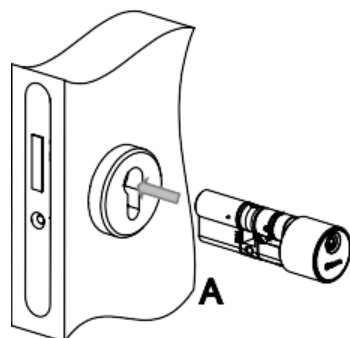
C. Introduisez le cylindre dans son logement.
D. Fixer le cylindre à l'aide de la vis iLOQ A10.64. Coupez la vis si nécessaire. Appliquez un couple de serrage compris entre 0,9 et 1,1 Nm.

3



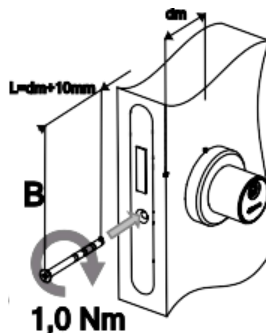
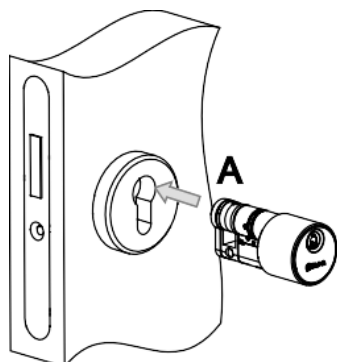
E. Repositionnez le bouton sur son axe.
F. Serrez la vis. Appliquez un couple de serrage compris entre 0,55 et 0,65 Nm.

INSTALLATION DU CYLINDRE iLOQ D10S.4XX (côté intérieur uniquement mécanique)



- A. Introduisez le cylindre dans son logement.
- B. Fixer le cylindre à l'aide de la vis iLOQ A10.64. Coupez la vis si nécessaire. Appliquez un couple de serrage compris entre 0,9 et 1,1 Nm.

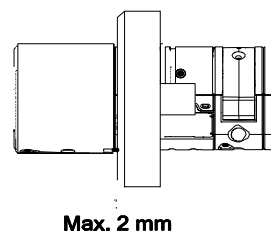
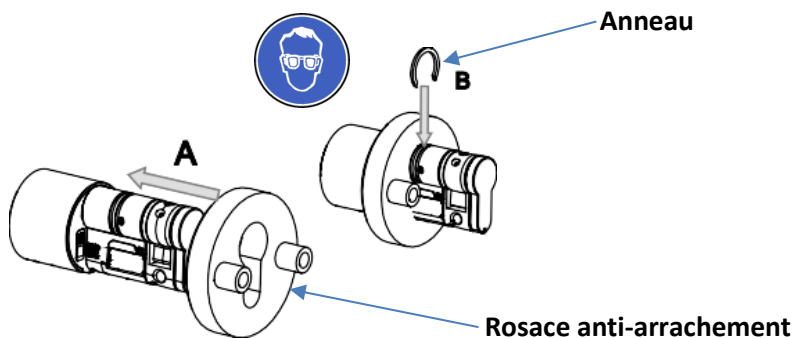
INSTALLATION DU DEMI-CYLINDRE iLOQ D10S.5XX (panneton libre)



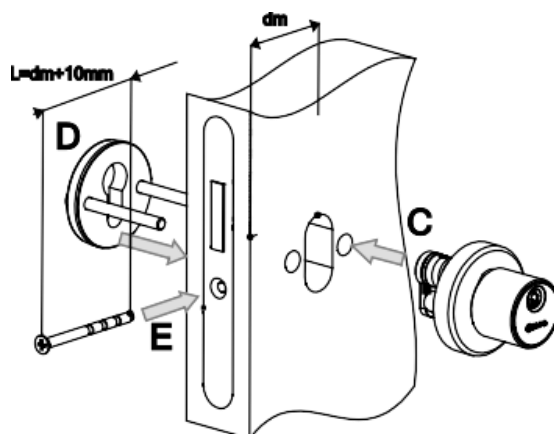
- A. Introduisez le cylindre dans son logement.
- B. Fixer le cylindre à l'aide de la vis iLOQ A10.64. Coupez la vis si nécessaire. Appliquez un couple de serrage compris entre 0,9 et 1,1 Nm.

INSTALLATION DE L'ANNEAU POUR ROSACE ANTI-ARRACHEMENT (sur modèle haute sécurité D10S.XXXA)

1



- A. Enfoncez la rosace anti-arrachement jusque sous la tête du cylindre.
- B. A l'aide d'une pince, clipsez l'anneau dans l'une des rainures du cylindre, afin que l'écart maximal entre la rosace et la tête n'excède pas 2mm. Veuillez porter des lunettes de sécurité pour ce montage.



- C. Introduisez le cylindre dans son logement.
 D. Mettez en place le côté intérieur de la rosace anti-arrachement.
 E. Fixer le cylindre à l'aide de la vis iLOQ A10.64. Coupez la vis si nécessaire. Appliquez un couple de serrage compris entre 0,9 et 1,1 Nm. Fixez ensuite les vis de la rosace anti-arrachement.

INFORMATIONS GÉNÉRALES

1. Pour respecter la certification allemande VdS (VdS Schadenverhütung GmbH), dont les exigences de la classe BZ relatives aux portes soumises à effraction, il est indispensable d'associer un cylindre haute sécurité D10S.xxxA.SB avec une serrure de sécurité certifiée VdS de classe B ou C. Ce type de serrure de sécurité appartient aux classes ES 2 et ES 3 de la norme DIN 18257. Contactez votre partenaire iLOQ pour vérifier votre installation.
2. Pour respecter la certification hollandaise SKG***, veuillez utiliser un cylindre haute sécurité D10S.xxxA.SB. Veuillez contacter votre partenaire iLOQ pour vérifier la conformité de votre installation.
3. Avant d'installer un cylindre iLOQ sur une porte coupe-feu / pare-fumée, il est indispensable d'examiner son certificat de conformité. Contactez votre partenaire iLOQ pour vérifier la conformité de votre installation.
4. Avant d'installer un cylindre iLOQ sur une porte antipanique / issue de secours, il est indispensable d'examiner son certificat de conformité. Contactez votre partenaire iLOQ pour vérifier la conformité de votre installation.
5. Veuillez vous assurer qu'aucun joint d'étanchéité, ou stop-froid, installés sur la porte n'empêche le bon fonctionnement du cylindre iLOQ.
6. Veuillez vous assurer que la saillie de la tête du cylindre iLOQ, ou de l'un de ses éléments associés, n'empêche nullement la porte de manœuvrer correctement et librement.
7. Tous les éléments nécessaires au bon fonctionnement de l'installation doivent être montés.
8. Les clés doivent être conservées en toute sécurité afin que seules les personnes autorisées puissent y avoir accès.
9. En cas de perte d'une clé, la clé perdue doit être blacklistée dans le logiciel iLOQ S10 Manager, et les serrures auxquelles cette clé avait accès doivent être reprogrammées (mise à jour de la blacklist des serrures).
10. Particulièrement en bord de mer - ou en milieu industriel - où la présence de rouille - ou de substances toxiques - peut endommager rapidement les équipements, le matériel doit fréquemment être entretenu et nettoyé.
11. En cas de dysfonctionnement, veuillez svp vérifier les points suivants :
 - Vérifier que le cylindre ne soit pas endommagé.
 - Vérifier qu'un corps étranger ne soit pas présent dans le passage de clé.
 - Si mauvais positionnement du cylindre dans la serrure, il est généralement dû à un défaut d'installation : mauvais encastrement de la serrure, têtère et gâche mal alignées ou ajustées, porte déformée ...
12. Vous pouvez installer un cylindre à bouton D10S.3xx uniquement sur une serrure de barre antipanique ne nécessitant pas de position spécifique du panneton. Veuillez vous reporter à la documentation et à la déclaration de conformité du fabricant de cette serrure de barre antipanique.
13. Le demi-cylindre D10S.1xx, à panneton réglable, a été spécifiquement conçu pour une utilisation dans les boîtiers de contacteur à clé. Ce demi-cylindre D10S.1xx ne doit en aucun cas être installé sur des serrures de barre antipanique ou de porte issue de secours.