

K5S.8 Sleutel

Beschrijving op systeemniveau

Het in energie zelfvoorzienende iLOQ S5 sluitsysteem vervangt moeilijk te beheren mechanische sluitsystemen en elektromechanische sloten die afhankelijk zijn van externe voeding zoals batterijen. Het next-generation systeem met sterke encryptie maakt flexibele en veilige toegangscontrole mogelijk terwijl de veiligheid op het hoogste niveau blijft in veeleisende panden zoals commercieel vastgoed, kantoorgebouwen en woningcorporaties.

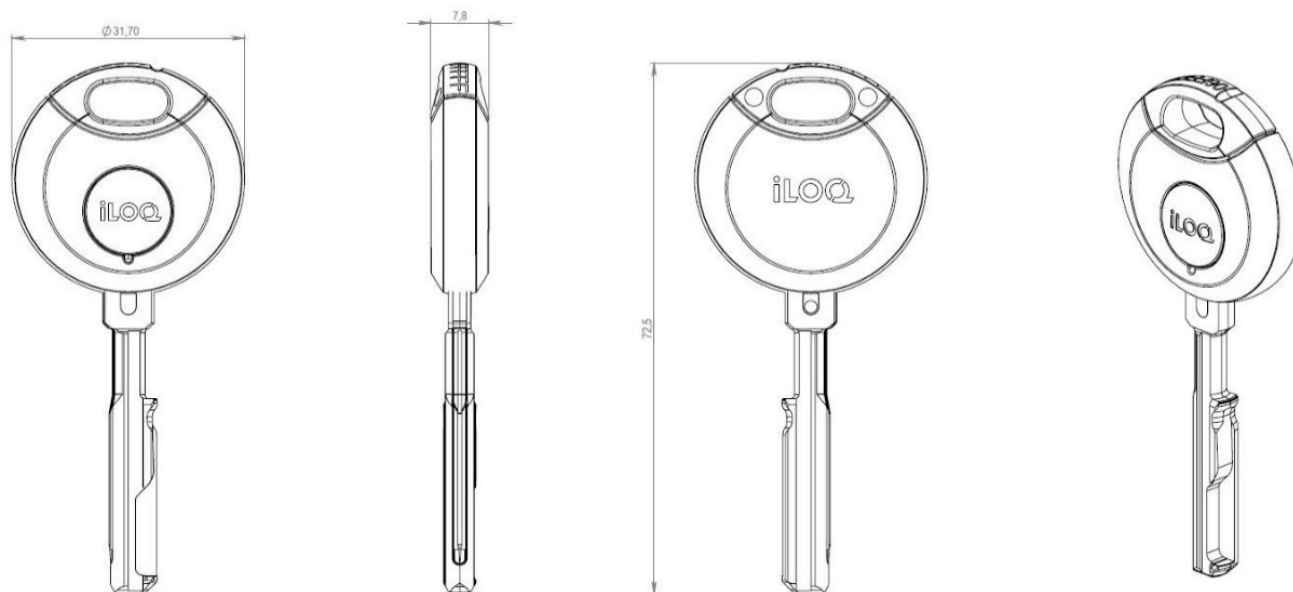
De iLOQ S5 sleutels opereren als onderdeel van het D2D netwerk, zodat het snel en eenvoudig is om verloren sleutels uit het systeem te verwijderen, toegangsrechten te wijzigen of loggebeurtenissen te tracken.

De iLOQ S5 productfamilie bestaat uit cilinders, hangsloten, meubelcilinders en de benodigde installatie- en montagebenodigdheden. iLOQ S5 kan met iLOQ Online producten uitgebreid worden tot een op afstand te bedienen toegangssysteem.

Samenvatting van functies

- Batterijvrije digitale sleutel voor iLOQ S5 sluitsysteem
- Sleutel (en cilinder) heeft geen batterijen of bekabeling nodig
- Behuizing gemaakt van rvs, houder van glasvezelversterkte polyamidehars
- Weerstaat vocht, botsen en stoten
- Krachtige en veilige AES256 encryptie voor reguliere sleutel en slot authenticering
- Als onderdeel van het D2D-netwerk, informatieontvanger en dataverdeler van:
- lijst met geblokkeerde sleutels
- wijzigingen in toegangsrechten
- wijzigingen in tijdprofielen
- loggebeurtenissen voor zowel sleutel als cilinder
- Initiële programmeren met iLOQ P55S.1 programmeertoken en een op de server aangesloten PC
- Sleutel kan geladen worden met toegangsrechten voor sleutelgroepen of individuele cilinders
- Sleutel kan ingesteld worden met een start en einddatum
- Tot 23 verschillende tijdprofielen per sleutel
- Iedere sleutel heeft een unieke identiteit en unieke tijdstempel
- Sleutel bevat een NFC chip en ondersteunt RFID en NFC functionaliteit
- Firmware updateable
- Compatibel met iLOQ HOME

Dimensionale tekening



Geheugencapaciteit

Aantal toegangsrechten.....	30
Aantal geblokkeerde sleutels	50
Aantal tijdsprofielen.....	23
Grootte van gebeurtenislogboek	100

Technische gegevens

Veranderlijke kleurmarkering	✓
Kleur.....	Niet toepasbaar
Bescherming tegen binnendringen - classificatie	IP68
RFID	✓
Maximale temperatuur	80°C
Minimale temperatuur	-40°C