

H5S5.2C.27.HC Hengelås S5 KL4 Utendørs Bøyle: 15/27mm RTC

Systemnivå beskrivelse

Det selvdrevne iLOQ S5 systemet er neste generasjon digitalt låssystem. iLOQ S5 kan erstatter mekaniske låssystemer hvor det er kostbart å opprettholde sikkerheten og andre digitale låser som er avhengige av eksterne strømkilder eller batterier. Det sterkt krypterte systemet sørger for fleksibel og sikker administrasjon av adgang samtidig som det sørger for en høy sikkerhet til eierdommer som for eksempel offentlige bygg, kontorbygninger, skoler og boligbygg.

Den unike, selvdrevne iLOQ S5-låsen genererer sin egen strøm ved innsettingen av S5-nøkkelen inn i låsen, og kommuniserer umiddelbart med låsen og kontrollerer nøkkelenes adgangsrettigheter.

Siden det ikke er behov for noen batterier hverken i låser eller nøkler blir livsløpskostnadene på iLOQ S5 signifikant lavere enn et batteridrevet låssystem.

Sammenlignet med ett mekanisk låssystem kan ett digitalt låssystem ha langt lavere livsløpskostnad der hvor man gjør endringer for å ivareta sikkerheten ved mistede nøkler, eller endringer i adgangsrettigheter.

Med iLOQ digitalt låssystem kan sikkerheten kontinuerlig holdes på et høyt nivå.

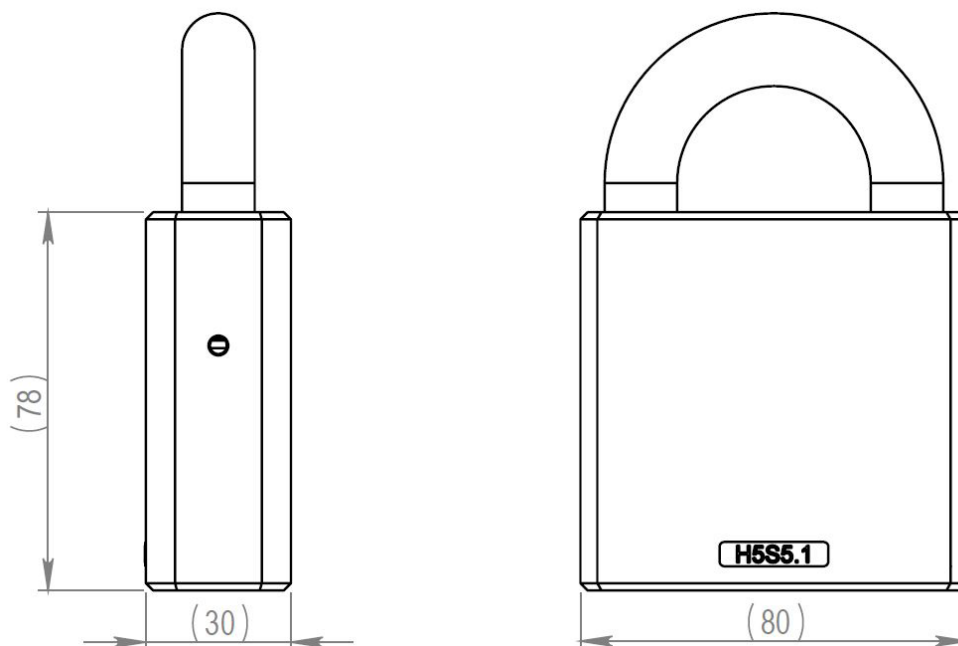
Låsen og nøkkelen fungerer som en del av enhet-til-enhet iLOQ nettverket (D2D), som gjør det raskt og enkelt å fjerne mistede nøkler fra systemet, endre adgangsrettigheter og tidsbegrensninger.

iLOQ S5 produkt familien inkluderer låssylinder for dører, hengelåser og skaplåser med ett stort utvalg av beslag og tilbehør. iLOQ S5 kan enkelt utvides med iLOQ Online adgangskontrollsystem som også fungerer som ett oppdateringssystem for iLOQ nøkler og låser. Med denne løsningen kan systemet også bekrefte fortløpende at endringer er utført i systemet.

Funksjonssammendrag

- Batteriløs digital hengelås for iLOQ S5 låssystem
- Låsen trenger ikke batterier eller kabler
- Låsene åpnes med en batteriløs S5 nøkkel
- Låsen kan settes opp med adgang for grupper eller nøkler kan få adgang til individuelle låser
- Støtter tidsbegrensninger i form av tidsprofiler og nøkkelvalidering (med RTC-Klokke*)
- Kraftig og sikker AES256 kryptering for autentisering av nøkler og låser
- Som en del av enhet-til-enhet nettverket (D2D), fungerer låsen både som mottaker og formidler av data videre i systemet
- Liste over blokkerte nøkler
- Minne for hendelseslogg for åpninger og åpningsforsøk (tidsstempel i kombinasjon med RTC-Klokke*)
- Grunnleggende programmering via PC med bruk av iLOQ Token med kommunikasjon til server
- Omprogrammeres med Token
-
- *RTC-Klokke er integrert i denne modellen (10 års levetid på batteri)
-
- Produktet skal ikke modifiseres på noen som helst måte annet enn de modifikasjonene som eventuelt står beskrevet i instruksjonen

Dimensjonell tegning



Minnekapasitet

Antall adgangsrettigheter.....	210
Antall blokkerte nøkler.....	500
Antall tidsprofiler.....	10
Hendelsesloggstørrelse.....	500

Tekniske data

Kjede inkludert.....	✓
IP-klassifisering.....	IP21
Sikkerhetsgrad.....	Karakter 5
Levetid for batteri i sanntidsklokke.....	10 år
Sanntidsklokkekompatibilitet.....	En sanntidsklokke inkludert
Fjernstyring med iLOQ Online-produkter.....	✗
Overflatebehandling.....	Polert krom
Maksimal temperatur.....	80°C
Maksimal temperatur.....	176°F
Minimumstemperatur.....	-20°C
Minimumstemperatur.....	-40°F
Bruksmiljø.....	Utendørs

Sertifikater

Brukskategori (EN 16864:2017).....	Grade 1
Korrosjonsmotstand (EN 16864:2017).....	Grade 3
Holdbarhet (EN 16864:2017).....	Grade 1
Elektronisk nøkkelrelatert sikkerhet (EN 16864:2017).....	Grade D
Miljøbestandighet (EN 16864:2017).....	Grade 4
Mekanisk nøkkelrelatert sikkerhet (EN 16864:2017).....	Grade 0
Systemadministrasjon (EN 16864:2017).....	Grade 2
Andre sertifikater.....	FG-klasse 4 SSF 014 utg.4, Klasse 4