



iLOQ S50
C50S.XXX.SD(.SE) Oval cylinder
Användarguide



11/2023
Rev. 1.0

Dokument-ID
306430



iLOQ Oy
support.iLOQ.com

Innehåll

1.	Säkerhetsinformation.....	3
1.1	Säkerhetssymboler	3
2.	Översikt.....	3
3.	Före installation.....	4
3.1	Allmän information	4
3.2	Drift och underhåll.....	4
4.	Installation	5
4.1	Installation av iLOQ C50S.1xx/2xx	5
4.2	Installation med tillbehöret iLOQ AC50.1	6
4.3	Justera vredavståndet	7
4.4	Byta vredet	9
4.5	Justera vridtappen.....	10
4.5.1	Cylindertest	12
5.	Användarinstruktioner	13
6.	Kassera avvecklade produkter	14
7.	Överensstämmelse	15

1. Säkerhetsinformation

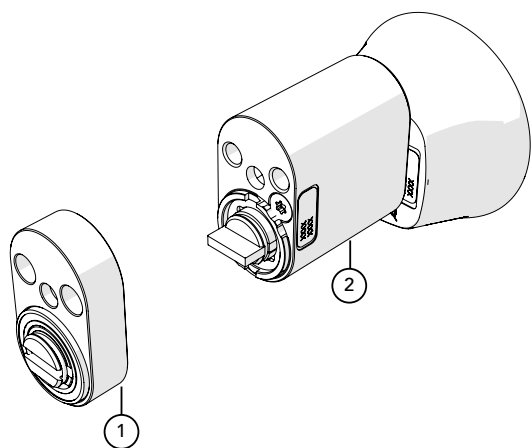
1.1 Säkerhetssymboler

Märkning	Beskrivning
	Märkning med allmän information. Indikerar särskilt viktig information om installationen eller produkten.
	Läs noggrant igenom dessa instruktioner innan du använder produkterna. Informationen är till för din säkerhet och för att produkterna ska få en lång livslängd.

2. Översikt

iLOQ C50S är en batterifri programmerbar elektromekanisk låscylinder för iLOQ S50-låssystemet. Vid NFC-drivning krävs inga batterier. Öppning sker med en NFC-aktiverad Android- eller iOS-mobiltelefon eller med en iLOQ K55S-nyckelfob.

Cylindern finns med istället för i två olika läsarlängder låg och hög (så har vi på produkterna i portalen i alla fall). De låga läsarläget kan justeras 2 mm och de höga läsarläget 4 mm i steg om 2 mm.



1. iLOQ AC50.1
2. iLOQ C50S-cylinder

3. Före installation

3.1 Allmän information

- Dessa instruktioner och alla underhållsinstruktioner ska vidarebefordras av montören till användaren. Vid eventuella avvikelser i innehållet i andra språkversioner av dokumenten och vid tveksamheter, gäller de engelska originaldokumenten.
- Se till att cylindern uppfyller alla lokala föreskrifter och är lämplig att använda tillsammans med dörren och låshuset.
- Produkten får inte modifieras på något sätt, förutom i överensstämmelse med de modifieringar som beskrivs i dessa instruktioner.
- iLOQ G50S-cylindrar ska installeras och användas utan bruk av överdriven kraft.
- Säkerställ att alla tätningar och väderskyddande anordningar som kan ha monterats på dörren som helhet inte utgör hinder för cylinderns korrekta funktion.
- Använd endast cylindrarna för att öppna och låsa dörrar. Annan användning är inte tillåten.
- Säkerställ att ingen utstickande del av cylindern och dess associerade delar kan förhindra dörren från att ha fritt svängrum.

3.2 Drift och underhåll

Produkten är utformad för att vara underhållsfri. Den kräver inte något regelbundet underhåll.

4. Installation



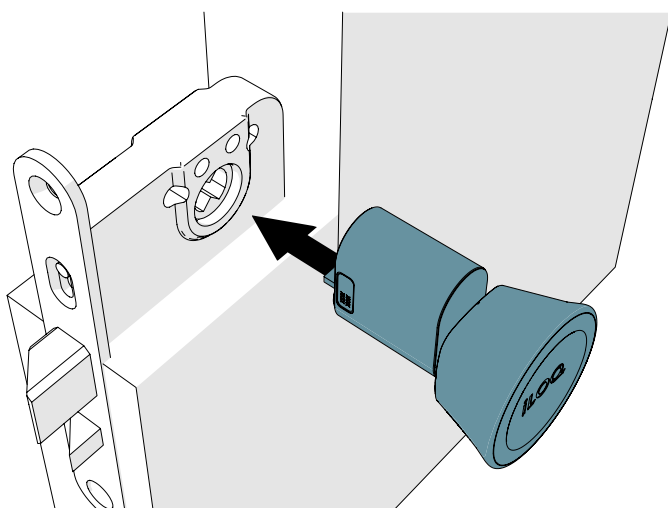
OBS! Kontrollera att du har rätt tillbehör och delar som behövs för installationen. Kontakta din lokala iLOQ-partner för mer information.



OBS! Använd tillbehöret iLOQ AC50.1 till cylindern om låshuset behöver en medbringare som ska lämnas i horisontellt läge. Titta närmare på kapitel "4.2 Installation med tillbehöret iLOQ AC50.1".

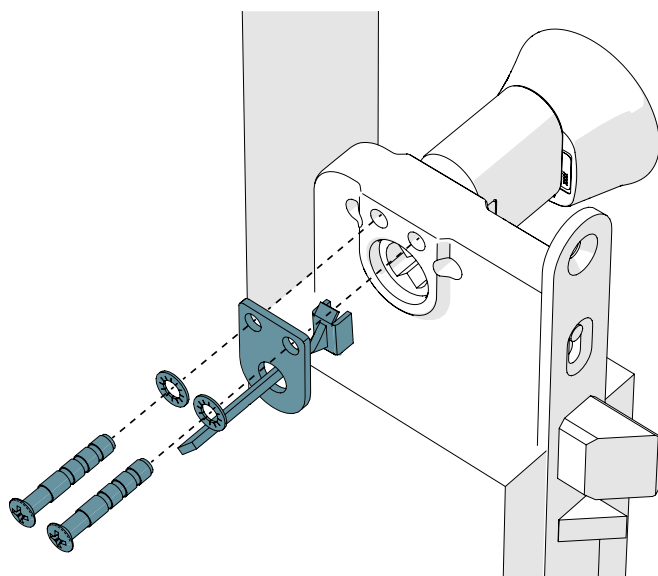
4.1 Installation av iLOQ C50S.1xx/2xx

1. Installera cylindern i låshuset.



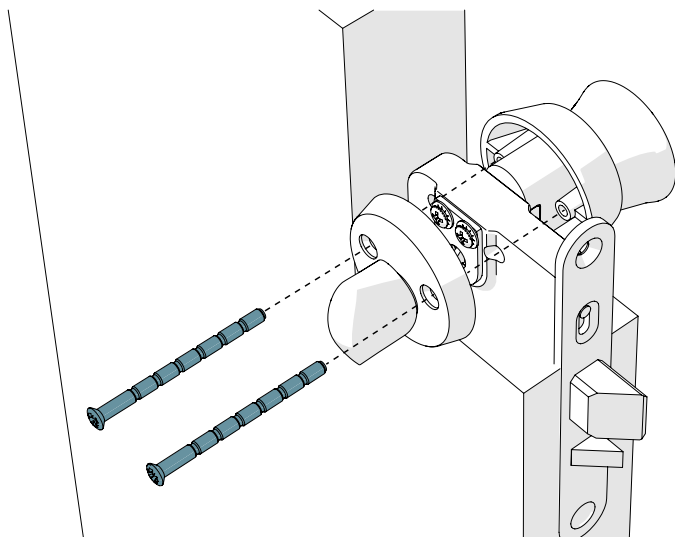
OBS! Installationsexemplet visar ett skandinaviskt ovalt öppet cylinderbehör med toalettred. Din installation kan skilja sig åt från det här exemplet.

2. Installera cylinderns fästskruvar och tillbehör för att säkra cylindern på plats.



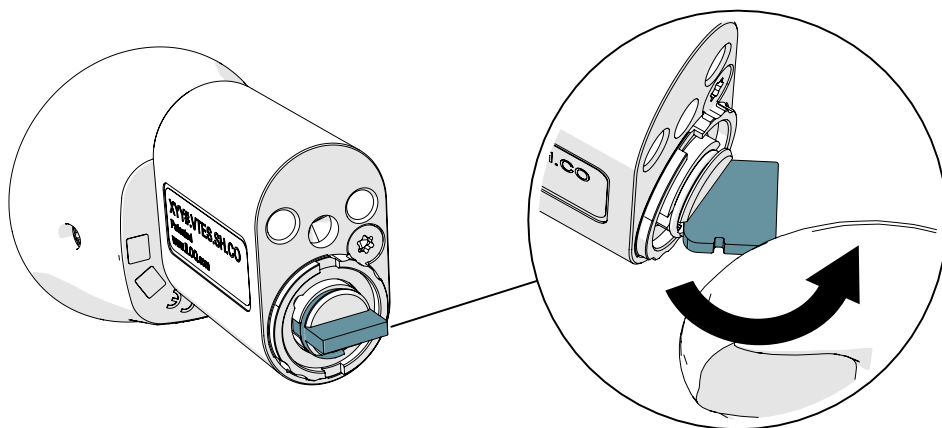
OBS! Se till att fästskruvarna når minst 5 mm in i cylindern.

3. Justera vid behov vredet till önskat avstånd från cylinderkroppen så att exempelvis cylinderbehör för extra säkerhet kan passa in däremellan. Se avsnitt 4.3 "Justera vredavståndet".
4. Installera erforderade tillbehör och cylinderbehör för att slutföra cylinderinstallationen.

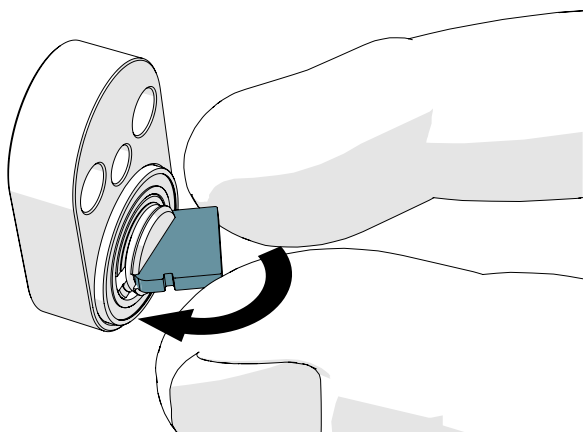


4.2 Installation med tillbehöret iLOQ AC50.1

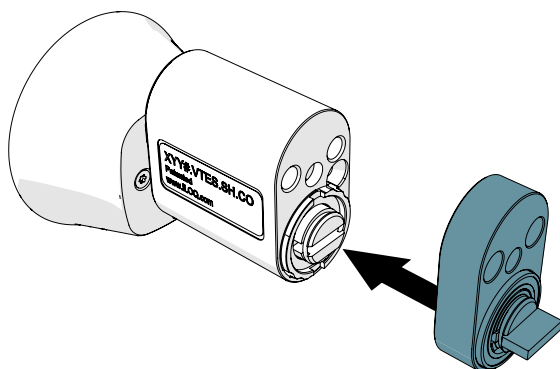
1. Ta bort medbringaren från vridtappen.



2. Montera den borttagna medbringaren på AC50.1-cylinderns mittstycke.



3. Installera cylinderns mittstycke mellan låshuset och låscylindern.

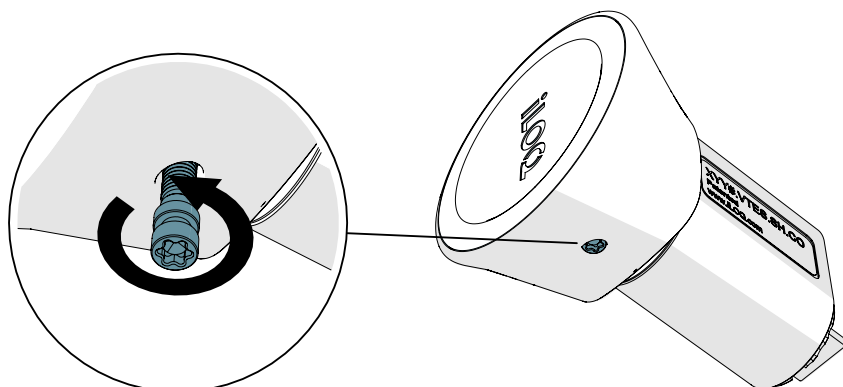


4.3 Justera vredavståndet

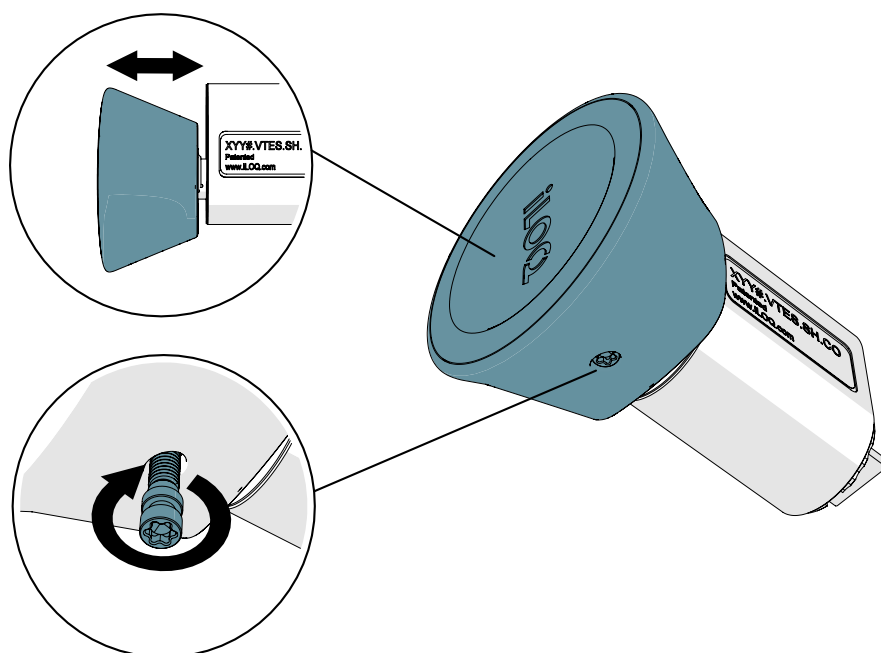
Det är möjligt att justera vredavståndet på följande skandinaviska låscylindermoduler:

Justerbarhet: 2 mm totalt med två fästpunkter		
C50S.111.SD	Oval cylinder med låg läsare	
C50S.111.SD.SE	Oval cylinder med svensk medbringare och låg läsare	
C50S.211.SD	Finsk ersättningscylinder med låg läsare	
Justerbarhet: 4 mm totalt med tre fästpunkter		
C50S.121.SD	Oval cylinder med hög justerbar läsare	
C50S.121.SD.SE	Oval cylinder med svensk medbringare och hög justerbar läsare	
C50S.221.SD	Finsk ersättningscylinder med hög justerbar läsare	

1. Lossa skruven så att vredet kan flyttas.

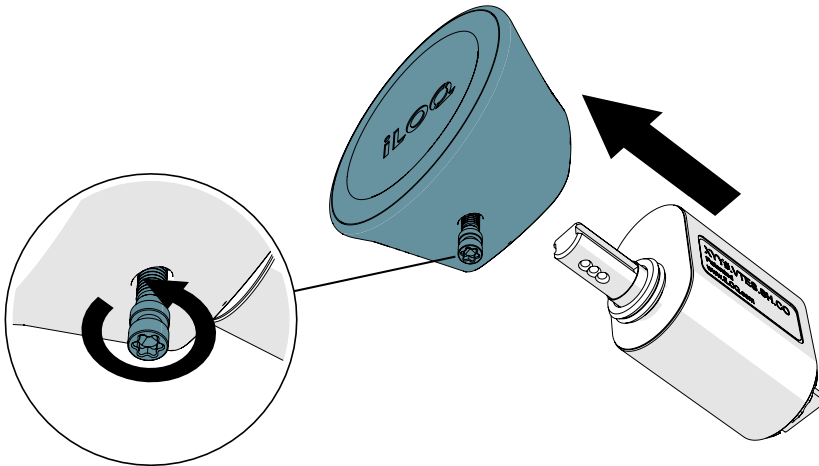


2. Justera vredet till rätt avstånd och dra åt skruven.
Använd ett åtdragningsmoment på 1,5 Nm.

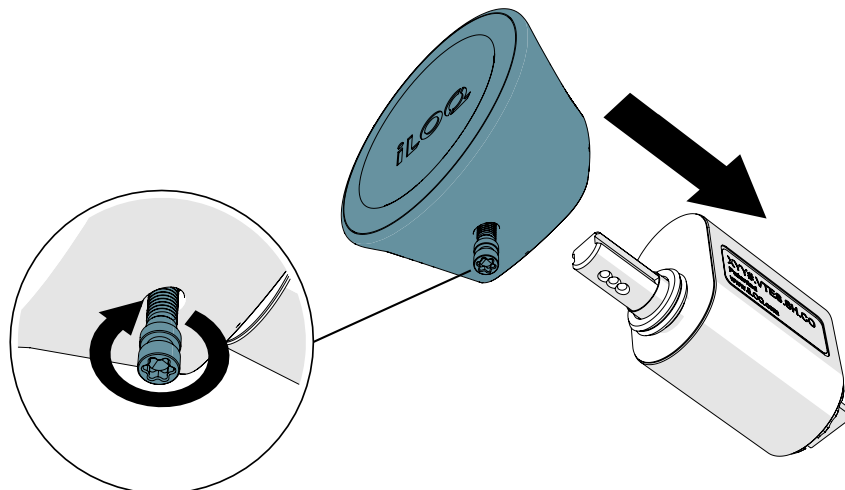


4.4 Byta vredet

1. Lossa skruven så att vredet kan tas bort.



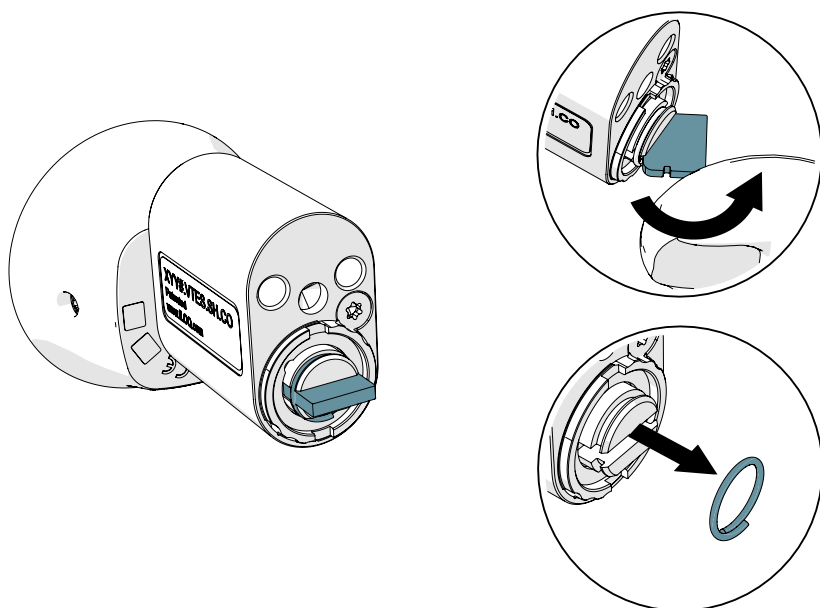
2. Justera vredet till rätt avstånd och dra åt skruven. Använd ett åtdragningsmoment på 1,5 Nm.



4.5 Justera vridtappen

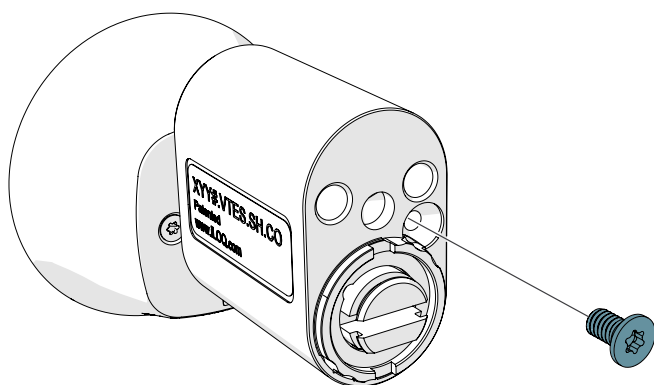
För vissa låshus kan vridtappen behöva justeras. Följs instruktionerna nedan för att justera vridtappen på rätt sätt.

1. Ta bort medbringaren och fästfjäders.

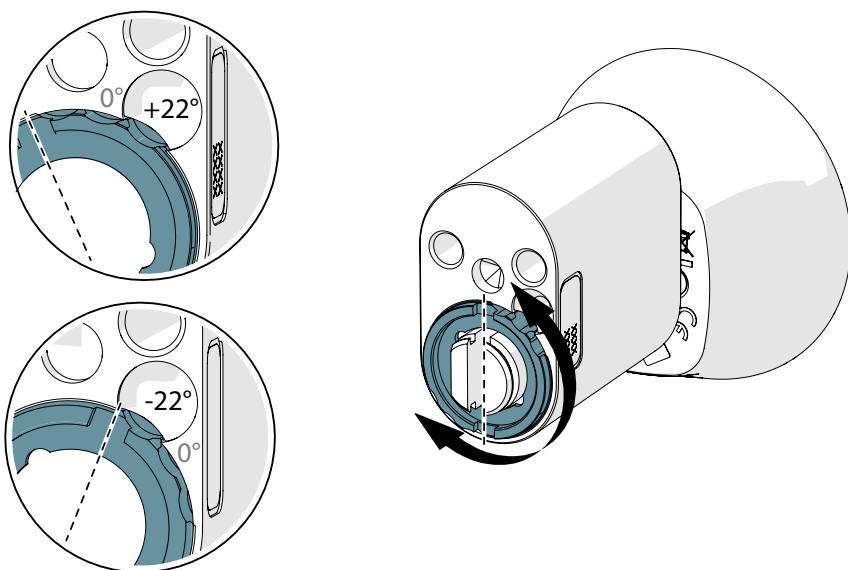


WARNING! Var försiktig när du tar bort fästfjäders för att undvika ögonskador.

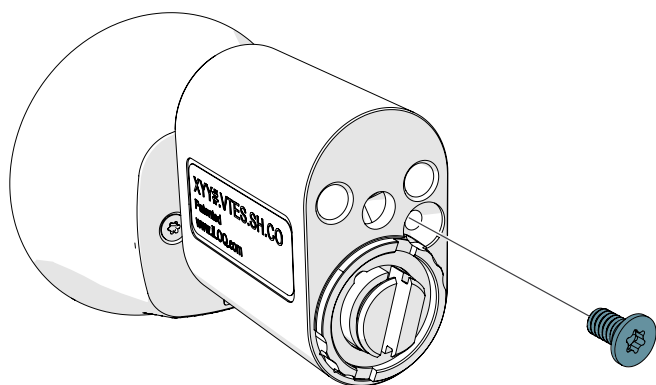
2. Vrid på vridtappens fästskruv T10 försiktigt åt vänster och ta bort den.



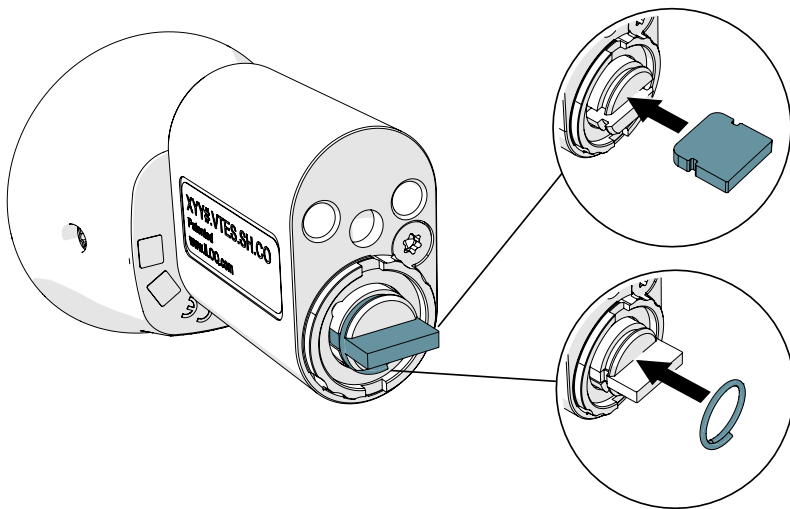
3. Vrid på vridtappen med ett lämpligt verktyg (som en spindel, en spårmejsel osv.) för att justera den. Försök att först justera vridtappen moturs +22 grader.



4. Dra åt T10-skraven.



5. Installera fästfjäders och medbringaren.

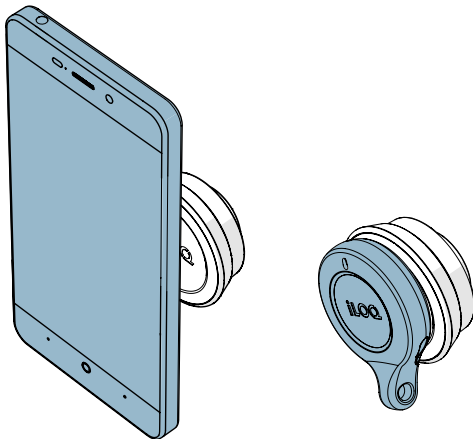


VARNING! Var försiktig när du installerar fästfjäders för att undvika ögonskador.

4.5.1 Cylindertest

- Se till att cylindern inte hindrar låshuset från att fungera korrekt. iLOQ S50-låscylindrar har en funktion som medför att de återställs till ett låst tillstånd automatiskt.

1. Öppna cylindern med en godkänd nyckel

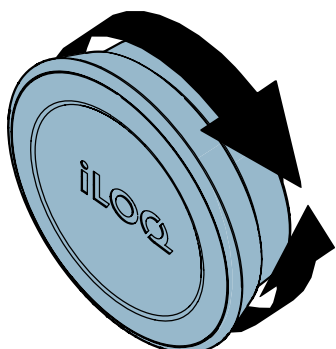


OBS! På grund av den stora mängden telefonmodeller och operativsystemsversioner på marknaden, kan iLOQ inte garantera att alla NFC-aktiverade telefoner kommer att fungera sömlöst med våra NFC-lås.



OBS! Kontrollera var NFC-antennen finns på telefonen innan du använder cylindrarna, så att du vet vilken del av telefonen som du ska hålla mot läsarevredet.

2. Vrid läsarevredet helt åt höger/vänster låsläge i 15 sekunder tills cylindern återställs automatiskt.

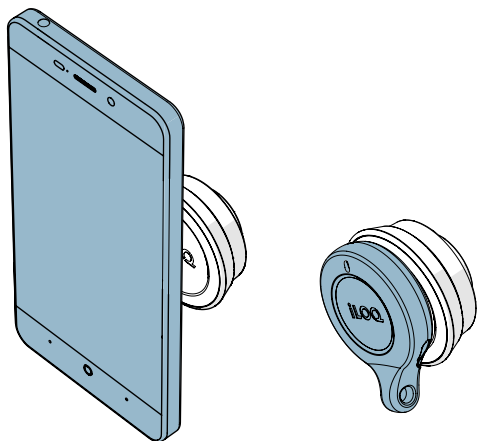


OBS! Cylindern stannar i öppen status under 5–15 sekunder beroende på konfigurationen. Forcera inte vredet.

3. Släpp läsarevredet för att säkerställa att det inte hindrar låshuset funktion.
- Om testet misslyckas (t.ex. om låshuset fastnar i öppet läge) kan du använda tillbehöret iLOQ AC50.1 till cylindern. Se kapitel "4.2 Installation med mittstycke för oval/finsk ersättningscylinder".

5. Användarinstruktioner

1. Håll en giltig nyckel mot vredet och vänta tills nyckelfoben lyser grönt eller mobiltelefonen indikerar öppet.

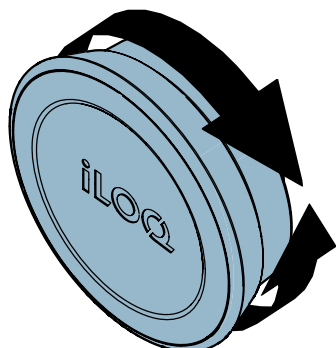


OBS! På grund av den stora mängden telefonmodeller och operativsystemsversioner på marknaden, kan iLOQ inte garantera att alla NFC-aktiverade telefoner kommer att fungera sömlöst med våra NFC-lås.



OBS! Kontrollera var NFC-antennen finns på telefonen innan du använder cylindrarna, så att du vet vilken del av telefonen som du ska hålla mot läsarevredet.

2. Vrid på vredet för att låsa upp dörren och öppna sedan dörren.



OBS! Cylindern stannar i öppen status under 5–15 sekunder beroende på konfigurationen. Forcera inte vredet.

6. Kassera avvecklade produkter





Kassera aldrig elektriska apparater i hushållssoporna. Följ lokala lagar och förordningar för säker och miljövänlig kassering av produkter.



Innan du kasserar några produkter bör du tänka på att de flesta iLOQ-produkterna kan återanvändas. Alla programmerbara produkter kan återställas till fabriksläge, varefter de kan återanvändas i ett annat system.

Återvinningsanvisningar för avvecklade produkter visas nedan.

Avveklad produkt	Sortering
Avvecklade iLOQ-beslag, monteringsstillbehör och låsvred kan återvinnas som metallskrot.	
Avvecklade iLOQ-produkter som innehåller elektronik och kretskort, som iLOQ-cylindrar, iLOQ-nycklar, Net Bridge, dörrmoduler, nyckel- och NFC-läsare samt reläkort, måste återvinnas på en återvinningsstation för elektrisk och elektronisk utrustning.	

<p>iLOQ-produkter som innehåller batterier och ackumulatörer, som nyckelfobar, programmeringsfobar och klockkretsar, bör återvinnas på en lokal återvinningsstation för batterier och små ackumulatörer.</p>	
<p>Det mesta av iLOQ:s förpackningsmaterial kan återvinnas som kartong eller plast.</p>	

7. Överensstämmelse

De produkter som nämns i denna användarguide överensstämmer med kraven i de direktiv som återges på den här sidan.

CE

FÖRENKLAD EU-FÖRSÄKRAN OM ÖVERENSSTÄMMELSE

iLOQ Oy försäkrar härmed att C50S -låscylindrarna av radioutrustningstyp överensstämmer med direktiv 2014/53/EU. Den fullständiga EU-försäkringen om överensstämmelse finns tillgänglig på följande internetadress: www.iloq.com/en/declaration-of-compliance/

Kommunikationsstandard: NFC 13,56 Mhz lastmodulering (amplitude-shift keying – ASK) ISO/IEC 14443A, ingen sändare.

FCC

Kapitel 1, underdel A, del 2 i rubrik 47 i Code of Federal Regulations

Överensstämmelsen har bedömts i enlighet med följande standard:
FCC – del 15 i FCC:s regler

OBS: Utrustningen har testats och funnits överensstämma med gränserna för en digital enhet i klass B, enligt del 15 i FCC:s regler. De här gränserna är utformade för att skydda mot skadliga störningar i en bostadsinstallation. Utrustningen genererar, använder och kan utstråla radiofrekvensenergi och om den inte installeras och används i enlighet med instruktionerna kan den orsaka skadliga störningar på radiokommunikation. Det finns dock ingen garanti för att störningar inte uppstår i en viss installation. Om utrustningen orsakar skadliga störningar på radio- eller tv-mottagning, vilket kan fastställas genom att slå av och på utrustningen, uppmanas användaren att försöka korrigera störningarna på ett eller flera av följande sätt:

- Orientera om eller flytta mottagningsantennen.
- Öka avståndet mellan utrustningen och mottagaren.
- Anslut utrustningen till ett uttag på en krets annan än den som mottagaren är ansluten till.
- Rådfråga återförsäljaren eller en erfaren radio-/tv-tekniker för hjälp.

ISED

Innovation, Science and Economic Development Canada (ISED)

Överensstämmelsen har bedömts i enlighet med följande standard:

ISED – ICES 003, utgåva 7: 2020 – klass B



iLOQ S50
C50S.XXX.SD(.SE) Oval cylinder
Användarguide

iLOQ

support.iloq.com

Elektroniikkatie 10

90590 Oulu

Finland