



iLOQ S50

Nøkkeltubesylinder

F50S.2x1.HZ

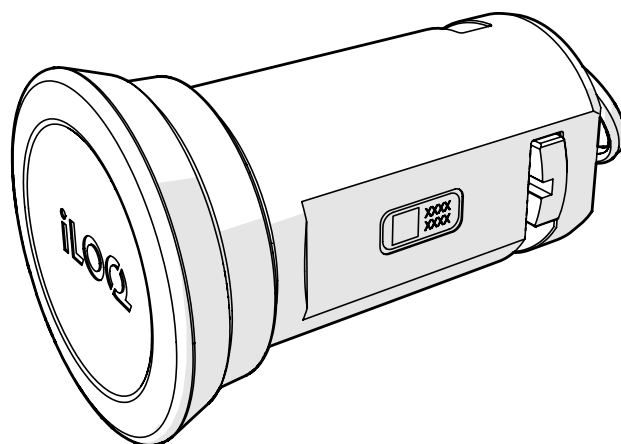
F50S.3x1.HZ/SD

F50S.4x1.HZ/SD

F50S.5x1.HZ/SD

F50S.611.SB

Brukerhåndbok



10/2023

Rev 1.1

Dokument-ID

270443

iLOQ Oy



support.ilq.com

Innhold

1.	Sikkerhetsinformasjon.....	3
1.1	Sikkerhetssymboler.....	3
2.	Oversikt.....	3
3.	Pleie og vedlikehold.....	3
4.	Montering av iLOQ F50S-nøkkeltubesylindren.....	4
4.1	Kompatible nøkkeltuber.....	4
5.	Bytte NFC-antennen.....	5
6.	Etter montering.....	6
7.	Instruksjoner for bruk.....	6
7.1	Åpne nøkkeltuben.....	7
7.2	Låse nøkkeltuben.....	8
8.	Avhending av utrangerte produkter.....	9
9.	Samsvar.....	10

1. Sikkerhetsinformasjon

1.1 Sikkerhetssymboler

Signer	Beskrivelse
	Symbol for generell merknad. Angir spesielt viktig informasjon om montering og distribusjon.
	Les disse instruksjonene nøye før produktene brukes. Denne informasjonen skal ivareta sikkerheten din og sikre lang levetid for produktene.

2. Oversikt

iLOQ F50S nøkkeltubesylindere er batteriløse programmerbare elektromekaniske nøkkeltubesylindere for iLOQ S50-låssystemet.

To forskjellige leseknapp lengder er tilgjengelige, korte og lange. I produktkoden (f.eks. F50S.2x1.HZ), erstatt «x» med 1 = kort leser eller 2 = lang leser.

3. Pleie og vedlikehold

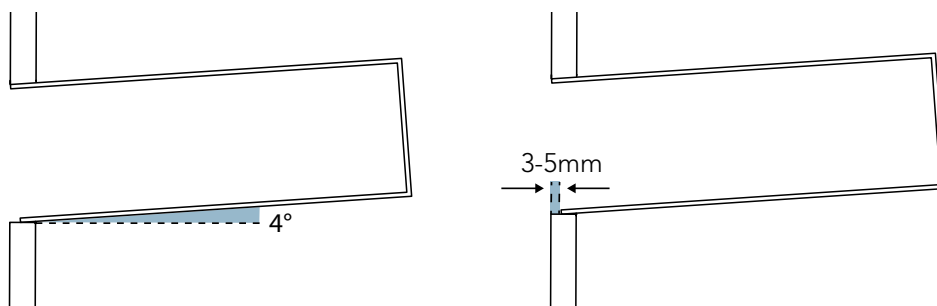
- Instruksjonene må følges nøye under montering og bruk. Disse instruksjonene og eventuelle vedlikeholdsinstruksjoner bør videreformidles fra montøren til brukeren.
- iLOQ F50S-nøkkeltubesylindere må monteres og brukes forsiktig uten overdreven kraft.
- Ikke mist produktet i bakken.
- Produktet skal ikke modifiseres på noen måte, bortsett fra i samsvar med endringene beskrevet i disse instruksjonene.
- På grunn av den integrerte fjærbelastede låsebolten er F50S-nøkkeltubesylindere selvlåsende, bruk den med forsiktighet.
- Produktet er designet for å være vedlikeholdsfritt. Det krever ikke regelmessig vedlikehold.

4. Montering av iLOQ F50S-nøkkeltubesylindere

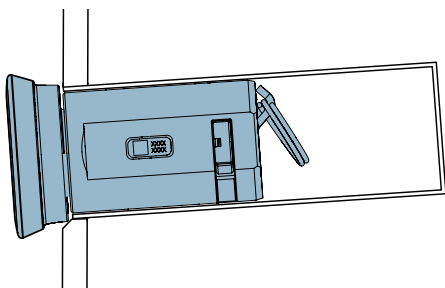
Bruk godkjente nøkkeltuber i samsvar med lokale krav (vær oppmerksom på at nøkkeltuben ikke er inkludert i leveringen).

Monter nøkkeltuben i henhold til tubeprodusentens instruksjoner. For å sikre pålitelig funksjon for F50S-nøkkeltubesylindere, må du påse at tuben har en vinkel på fire grader for å hindre at det samler seg vann på innsiden, og at nøkkeltuben er montert maks. 5 mm på innsiden av veggen.

I tilfelle en eksisterende nøkkeltube er montert for dypt inne i veggen, og F50S-nøkkeltubesylindere ikke kan plasseres i nøkkeltuben, er det mulig å erstatte NFC-antennen med en lengre versjon. (Se avsnitt 6 om utskifting av NFC-antennen).



Se riktig plassering av F50S-nøkkeltubesylindere på innsiden av røret på følgende bilde.



4.1 Kompatible nøkkeltuber

Følgende nøkkeltuber er kompatible med F50S-nøkkeltubesylindere:

Produkt:	Diameter:	Nøkkeltube:
• F50S.2x1.HZ	• 45 mm	• AssaAbloy 390877-100-055
• F50S.3x1.HZ	• 38 mm	• Kruse 530000, 530010, 530002
• F50S.4x1.HZ	• 65 mm	• AssaAbloy KD209, KD210
• F50S.5x1.HZ	• 38 mm	• AssaAbloy KD201, KD201X, KD205, KD207
• F50.611.SB	• 78 mm	• Assa Mini Safe 9M37

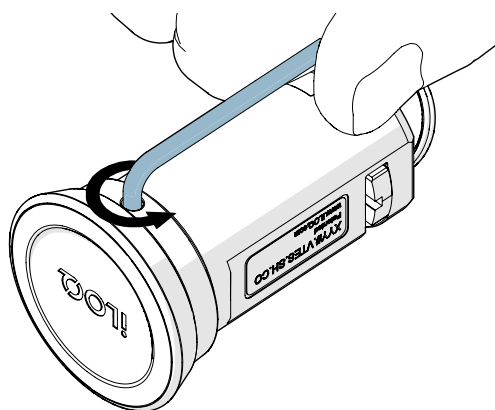
Kontroller kompatibiliteten av nøkkeltubene på forhånd.

5. Bytte NFC-antennen

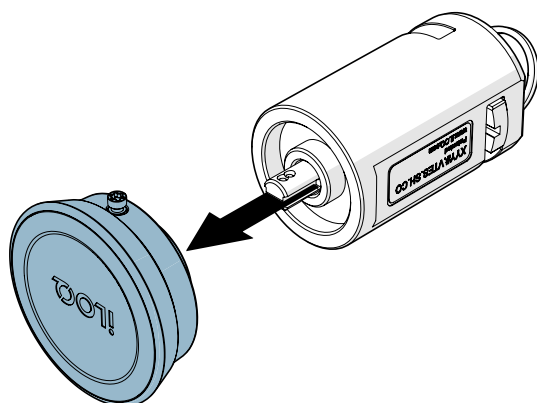
NFC-antennen må kanskje skiftes ut hvis lengden på den originale knappen ikke passer for installasjonsmiljøet eller hvis antennen er skadet.

Produkt:	Bestillingskode:
<ul style="list-style-type: none">NFC-antenne S50, kort	<ul style="list-style-type: none">AF50.1
<ul style="list-style-type: none">NFC-antenne S50, lang	<ul style="list-style-type: none">AF50.2

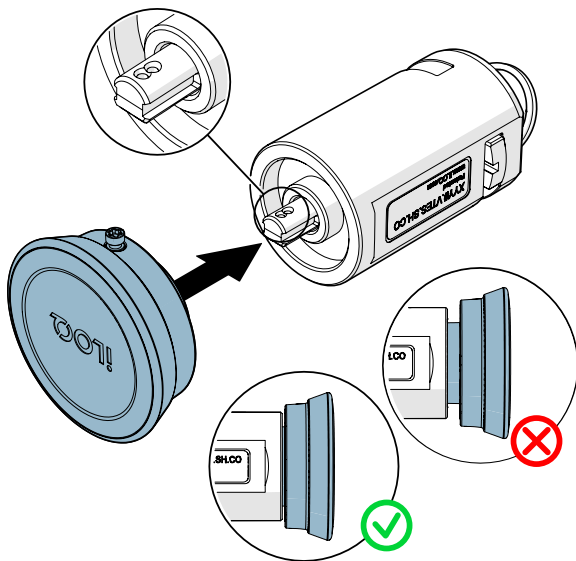
1. Løsne skruen på NFC-antennen. Bruk en T10-torxnøkkel.



2. Trekk antennen av stammen.

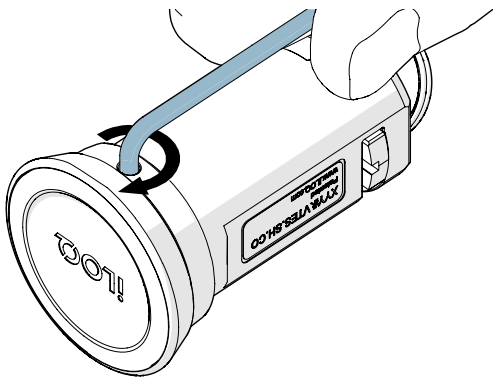


3. Skyv den nye antennen på stammen slik at skruetaket vender i samme retning som de to knottjusteringssporene i stammen.



Påse at mellomrommet mellom antennen og låssylinderhuset er ca. 1 mm. Hvis ikke, vil ikke værbeskyttelsestetningene fungere som de skal.

4. Trekk til skruene til et moment på 1,5 Nm. Bruk en T10-torxnøkkel.



Påse at skruhodet går helt inn i hullet. Hvis skruhodet vises, betyr det at skruen ikke er skrudd helt inn.

6. Etter montering

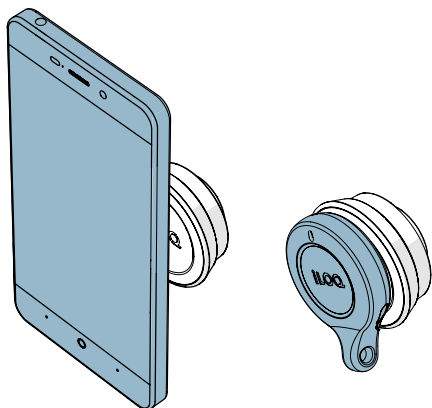
Kontroller at du har montert alle komponentene som er nødvendige for den spesifikke installasjonen. Åpne og lukk F50S-nøkkeltubesynderen for å teste sylinderfunksjonaliteten etter montering.

7. Instruksjoner for bruk

F50S-nøkkeltubesynderen må først programmeres med en PC og et iLOQ P55S.1-token. Du finner separate instruksjoner for programmering i brukerhåndboken for P55S.1-tokenet.

7.1 Åpne nøkkeltuben

1. Hold en gyldig nøkkel mot låsens NFC-antenne og vent til nøkkel-fob lyser grønt eller skjermen i iLOQ S50-appen blir grønn.

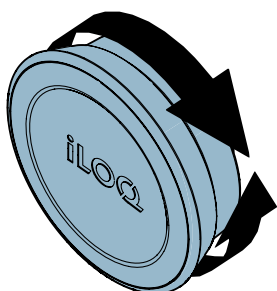


Merk! På grunn av et stort utvalg av NFC-aktiverte telefonmodeller og operativsystemversjoner, kan ikke iLOQ garantere at alle NFC-aktiverte telefoner vil fungere sømløst med låsene våre.



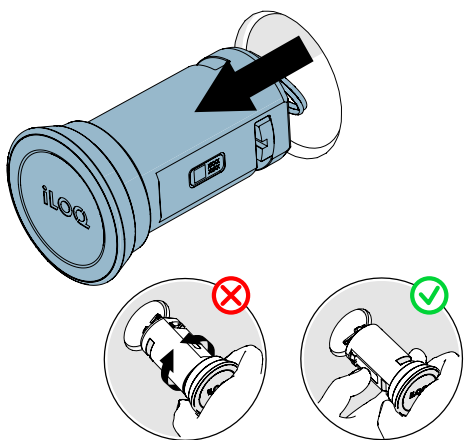
Før du bruker låsen, må du sjekke hvor NFC-antennen er plassert i telefonen din, slik at du vet den beste posisjonen når du holder telefonen mot leserknotten.

2. Drei antennen på låsen for å låse opp F50S-nøkkeltubesylindern.



Etter 5 til 15 sekunder låses sylindern automatisk. Når sylindern er låst, kan ikke NFC-antennen roteres.

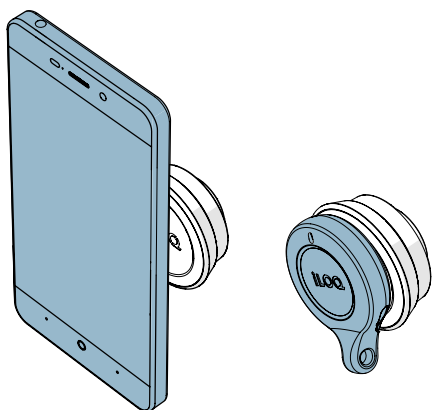
3. Trekk ut F50S-nøkkeltubesylindern med begge hender for å hindre at låssylindern roterer ukontrollert.



På grunn av den fjærbelastede låsebolten er sylindern selvlåsende. Før du tar sylindern helt ut av nøkkeltuben, tar du tak i låssylinderhuset med den andre hånden for å hindre at det roterer ukontrollert. Drei antennen til nøytral posisjon på en kontrollert måte når den er helt ute.

7.2 Låse nøkkeltuben

1. Hold en gyldig nøkkel mot låsens NFC-antenne og vent til nøkkel-fob lyser grønt eller skjermen i iLOQ S50-appen blir grønn.

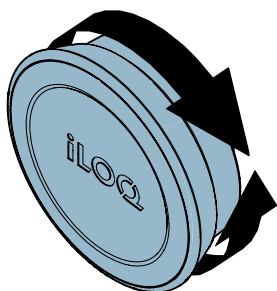


Merk! På grunn av et stort utvalg av NFC-aktiverte telefonmodeller og operativsystemversjoner, kan ikke iLOQ garantere at alle NFC-aktiverte telefoner vil fungere sømløst med låsene våre.

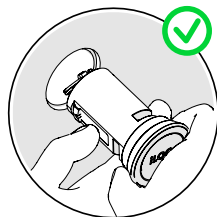
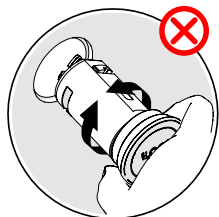
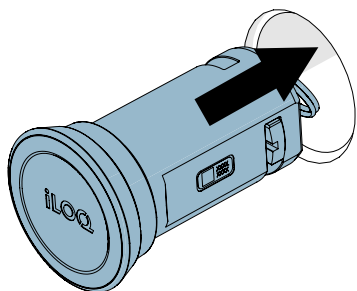


Før du bruker låsen, må du sjekke hvor NFC-antennen er plassert i telefonen din, slik at du vet den beste posisjonen når du holder telefonen mot leserknotten.

2. Drei antennen på låsen for å låse opp F50S-nøkkeltubesylindringen.



3. Sett inn F50S-nøkkeltubesylindringen i nøkkeltuben.



Når du har satt sylindringen helt inn i nøkkeltuben igjen, dreier du knotten tilbake til nøytral posisjon med hånden på en kontrollert måte.

8. Avhending av utrangerte produkter



Kast aldri et elektrisk apparat i husholdningsavfallet. Følg lokale lover og forskrifter for trygg og miljøvennlig produktavhending.



Før du kaster produktene, må du huske at de fleste iLOQ-produktene er **gjenbrukbare**. Alle programmerbare produkter kan tilbakestilles til fabrikkinnstillingene, og deretter kan de brukes i andre systemer.

Instruksjoner for resirkulering av utrangerte produkter finnes nedenfor.

Utrangert produkt	Sortering
Utrangerte iLOQ-beslag, monteringstilbehør og tommelvridere kan resirkuleres som metallavfall.	
Utrangerte iLOQ-produkter som inneholder elektronisk utstyr og kretskort, slik som iLOQ-låsesylindere, nøkler, nettbroer, dørmoduler, nøkkel- og RFID-lesere og relékort, må resirkuleres på en gjenvinningsstasjon for EE-avfall.	
iLOQ-produkter som inneholder batterier og akkumulatorer, slik som nøkkelfober, programmeringsnøkler og klokkekretser, må resirkuleres på en regional gjenvinningsstasjon for batterier og små akkumulatorer.	
Hovedparten av iLOQ-emballasjematerialene er egnet til kartong- eller plastgjenvinning.	

9. Samsvar

Produktene nevnt i denne brukerhåndboken er i samsvar med kravene i direktivene som er deklart på denne siden.

CE

FORENKLET EU-SAMSVARERKLÆRING:

Herved erklærer iLOQ Oy at radioutstyret type F50S nøkkeltubesyndere er i samsvar med direktiv 2014/53/EU. Den fullstendige teksten til EU-samsvarerklæringen er tilgjengelig på følgende internettadresse: www.iloo.com/en/declaration-of-compliance/

Kommunikasjonsstandard: NFC 13,56 MHz Lastmodulasjon (ASK) ISO/IEC 14443A, ingen sender.

FCC

Kapittel 1, underdel A, del 2 av tittel 47 i Code of Federal Regulations

Samsvaret ble vurdert i henhold til følgende standard:

FCC – FCC-regel del 15

Merk: Dette utstyret er testet og funnet å være i samsvar med grensene for en digital enhet i klasse B, i henhold til del 15 av FCC-reglene. Disse grensene er utformet for å gi rimelig beskyttelse mot skadelig forstyrrelse i en boliginstallasjon. Dette utstyret genererer, bruker og kan utstråle radiofrekvensenergi, og hvis det ikke installeres og brukes i samsvar med instruksjonene, kan det forårsake skadelig forstyrrelse på radiokommunikasjon. Det er imidlertid ingen garanti for at forstyrrelse ikke vil oppstå i en bestemt installasjon. Hvis dette utstyret forårsaker skadelig forstyrrelse på radio- eller TV-mottak, noe som kan fastslås ved å slå utstyret av og på, oppfordres brukeren til å prøve å korrigere forstyrrelsen med ett eller flere av følgende tiltak:

- Vend eller flytt mottakerantennen.
- Øk avstanden mellom utstyret og mottakeren.
- Koble utstyret til en stikkontakt på en annen krets enn den mottakeren er koblet til.
- Rådfør deg med forhandleren eller en erfaren radio/TV-tekniker for å få hjelp.

ISED

Innovation, Science and Economic Development Canada (ISED)

Samsvaret ble vurdert i henhold til følgende standard:

ISED – ICES 003, Utgave 7: 2020 – klasse B



iLOQ S50

Nøkkeltubesylinder

F50S.2x1.HZ

F50S.3x1.HZ/SD

F50S.4x1.HZ/SD

F50S.5x1.HZ/SD

F50S.611.SB

Brukerhåndbok

iLOQ

support.ilq.com

Elektroniikkatie 10

90590 Oulu

Finland