

C50S.XXX.XX.EX Ex ovalzylinder

Beschreibung auf Systemebene

Die patentierte, preisgekrönte iLOQ S50 Schließanlage bietet erweiterte Sicherheit und komfortable Möglichkeiten der Zugangsfreigabe für digitale Schließsysteme, in potenziell explosiven Atmosphären mit der Produktreihe iLOQ S50 Ex.

Die skandinavischen iLOQ C50S Ovalzylinder gewinnen ihren Strom drahtlos aus dem NFC-Feld. Dadurch dient das Telefon nicht nur als Schlüssel, sondern auch als Stromquelle, sodass der Zylinder vollständig batterieelos ist. Da keine Batterien notwendig sind, bieten die Zylinder eine wartungsfreie und ökologische Lösung. Wodurch Arbeit, Kosten, Abfall und Schäden von batteriebetriebenen Lösungen entfallen.

Der Zylinder besitzt aufgrund des kontaktlosen NFC-Betriebs keinen Schlüsselkanal. Deshalb eignet sich dieser für den Einsatz in rauen Umgebungen, in denen die Schlösser dem Einfluss von Staub, Feuchtigkeit und Temperaturschwankungen von extrem kaltem bis zu heißem Wetter ausgesetzt werden.

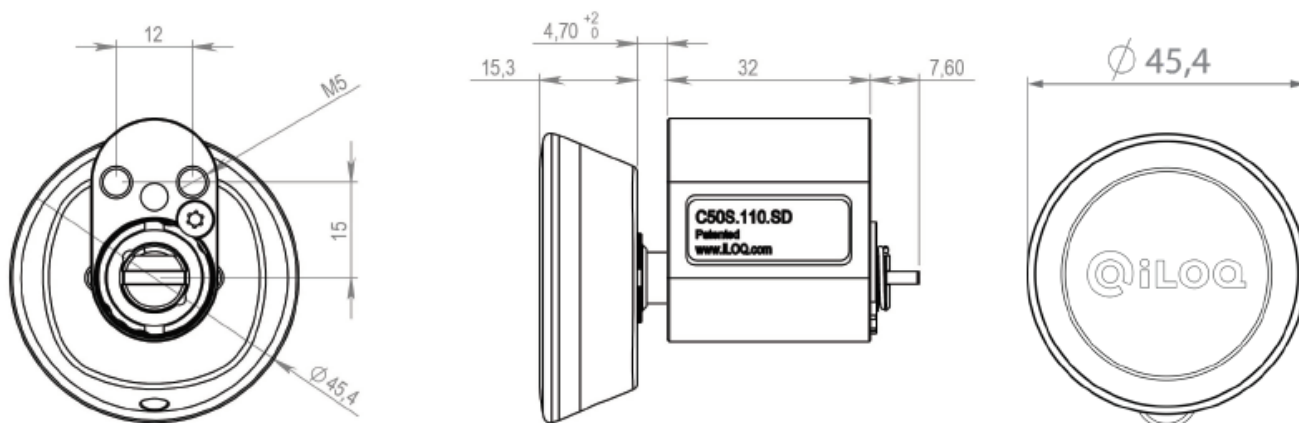
Das Telefon als Schlüssel ermöglicht flexible Zugangsfreigaben, Zeitbeschränkungen und Weiterleitung von Zutrittslisten in Echtzeit über Funk. Dieses gewährleistet ein hohes Sicherheitsniveau, und Sicherheitslücken durch verlorene Schlüssel lassen sich vollständig ohne kostenintensive Änderungen von Zylindern und Schlüsseln eliminieren.

Der Zylinder ist in zwei unterschiedlichen Knaulängen erhältlich: kurz und lang. Die Position des kurzen Knaufes lässt sich um 2 mm, die des langen Knaufes um 4 mm in Schritten zu 2 mm einstellen.

Funktionsübersicht

- Ex-Klassifizierung für Gas: Ex ib IIB T6 Gb
- Ex-Klassifizierung für Staub: Ex ib IIIC T85C Db
- ATEX-Zertifikatsnummer: EESF 25 ATEX 005X
- IECEx-Zertifikatsnummer: IECEx EESF 25.0004X
- Batterieloser programmierbarer elektromechanischer Schließzylinder für die iLOQ S50 Schließanlage
- Stromversorgung über NFC: keine Batterien im Zylinder notwendig
- Öffnen mit NFC-fähigen Android-Telefon oder dem iLOQ K55S Schlüsselanhänger (KeyFob)
- Sichere Verwendung leistungsstarker AES256-Verschlüsselung und wechselseitiger Authentifizierung
- Erstmalige Programmierung mittels PC und iLOQ P55S.1-Programmier-Token in Verbindung mit dem Server
- Zugangsrechte für Schließberechtigungen
- Blacklist für einzelne verlorene Schlüssel
- Weiterleitung von Zutrittslisten mit Zeitstempel (per Konfiguration ein- oder ausschaltbar)
- Zeitbeschränkungen optional konfigurierbar
- Möglichkeit zur Konfiguration der Online-Verifikation einer Öffnungs-Authentifizierung
- Umprogrammierung mit Nutzer Medien (Android-Telefon; K55S Schlüsselanhänger (KeyFob) in Umsetzung)
- Firmware aktualisierbar

Maßzeichnung



Speicherkapazität

Anzahl der Zugriffsrechte.....	210
Anzahl der gesperrten Schlüssel.....	500
Anzahl der Zeitprofile.....	10
Größe des Ereignisprotokolls.....	500

Technische Daten

Schutzart.....	IP55
Ovalzylinder-Rahmentyp.....	Regulär
Oberflächenbehandlung.....	Satin chrom
Maximale Temperatur.....	70°C
Mindesttemperatur.....	-40°C

Bescheinigungen

Attack resistance (EN 15684:2020).....	Grade D with high security escutcheon
Category of use (EN 15684:2020).....	Grade 1
Credential related security (EN 15684:2020).....	Grade D
Durability (EN 15684:2020).....	Grade 6
Environmental resistance (EN 15684:2020).....	Grade 3
Fire/smoke resistance (EN 15684:2020).....	Grade 0
Mechanical key related security (EN 15684:2020).....	Grade 0
System management (EN 15684:2020).....	Grade 3