

EUROPROFIL HALBZYLINDER HIGHSECURITY (D50S.111B.SD)

Übersicht

Die patentierte, preisgekrönte iLOQ S50 Schließanlage bietet erweiterte Sicherheit und komfortable Funktionen der Zugangsfreigabe für Hauptschlüssel-Schließanlagen.

Die iLOQ D50S Zylinder beziehen ihren Strom drahtlos aus dem NFC-Feld. Diese Technologie verwandelt jedes Smartphone in einen Schlüssel und eine Stromquelle. Dadurch ist der Zylinder völlig batterieelos. Da keine Batterien notwendig sind, bieten die Zylinder eine wartungsfreie und ökologische Lösung. Wodurch Arbeit, Kosten, Abfall und Schäden von batteriebetriebenen Lösungen entfallen.

Das iLOQ S50 besitzt aufgrund der kontaktlosen NFC-Technologie keinen Schlüsselkanal. Der Zylinder ist für raue Umgebungsbedingungen und extreme klimatische Verhältnisse konzipiert. Gleichzeitig bleibt es wasser- und staubdicht.

Der erste VDS Klasse CZ+ zertifizierte elektronische Schließzylinder, speziell entwickelt für Bereiche, in denen eine sehr hohe Anforderung an die Angriffsfestigkeit gestellt werden.

Das Zylindergehäuse ist 45 mm lang. Die Zylinderlänge lässt sich mit Verlängerungsstücken, in 5-mm-Schritten, um 70 mm erweitern. Modulare Verlängerungslösungen ermöglichen die flexible Bestandhaltung und einfache Änderungen an den Einbauorten. Das modulare System ermöglicht auch verschiedene Zylinderkombinationen: Halb-, Knauf- und Doppelknaufzylindern.

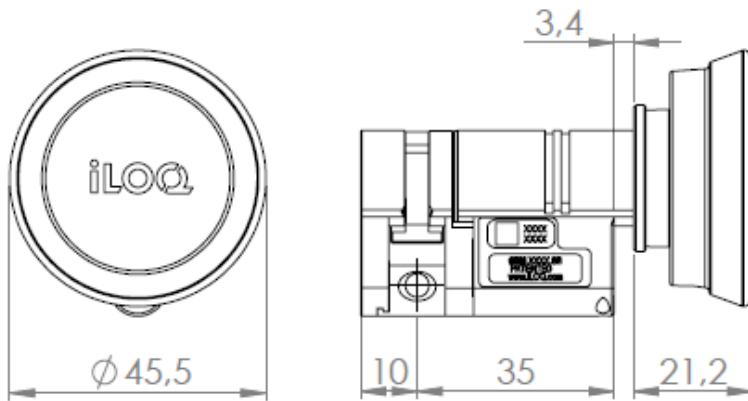
Verwenden Sie D50S.XXXB Zylinder, um die deutsche VdS CZ+-Anforderungen zu erfüllen.

iLOQ D50S.111B in Kürze

- Batterieloser programmierbarer elektromechanischer Schließzylinder für die iLOQ S50 Schließanlage
- Stromversorgung über NFC: keine Batterien für den Zylinder notwendig
- Öffnen mit dem VDS zertifiziertem iLOQ K55S.1 Key Fob
- Sichere Verwendung leistungsstarker AES-256-Verschlüsselung und wechselseitiger Authentifizierung
- Kompatibel mit den Standards EN 15684 und DIN 18252
- Modularer Aufbau ermöglicht die einfache Konfiguration in Bezug auf Halb-, Knauf- oder Doppelknaufversionen und Anpassung der Zylinderlänge
- Verlängerungen in 5-mm-Schritten bis zu 70 mm verfügbar
- Erstmalige Programmierung mittels PC und iLOQ P55S.1-Programmier-Token in Verbindung mit dem Server
- Zugangsrechte für Schließberechtigungen
- Sperlliste für einzelne verlorene Schlüssel
- Weiterleitung von Zutrittslisten mit Zeitstempel (per Konfiguration ein- oder ausschaltbar)
- Zeitbeschränkungen optional konfigurierbar
- Umprogrammierung mit Nutzer Medien
- Firmware aktualisierbar

Produktversion

D50S.111B



D50S.111B.SD High Security Europrofil Halbzylinder mit
..... kurzem Knauf. VDS CZ+ zertifiziert

Speicherkapazität

Anzahl der Zugangsbereiche 210
Anzahl der Schlüssel auf der Sperrliste 500 je Bereich
Anzahl der Zeitprofile 10
Ereignisprotokoll mindestens die letzten 500 Ereignisse

Technische Daten

Schlossgehäuse Edelstahl, satin finish
Knauf schwarzer Kunststoff
Kategorie der Verwendung: EN15684 (Klassen 0-1) Klasse 1
Dauerhaftigkeit: EN15684 (Klasse 4-6) Klasse 6, 100 000 Zyklen
Dauerhaftigkeit: VDS 2156-2 200 000 Zyklen
Feuer/ Rauchbeständigkeit: EN15684 (Grades 0-B) Klasse B
Widerstand gegen die Umwelt: EN15684 (Klassen 0-4) Klasse 4
Sicherheit in Bezug auf elektronische Schlüssel: EN15684 (Grades 0-D) Klasse D
Systemverwaltung: EN15684 (Grades 0-3) Klasse 3
Angriffswiderstand: EN15684 (Grades 0-D) Klasse D
Angriffswiderstand: VDS 2156-2 Klasse CZ+
Temperaturbereich -25°C bis zu +65°C
Eindringenschutz-Rating IP55
Stoßfestigkeit: EN 62262 IK08
Testzertifikate EN 15684, VDS CZ+