



MÓDULO DE PUERTA 4G iLOQ N501
LECTOR DE PUERTA RFID iLOQ N504li/5i
INSTRUCCIONES DE MONTAJE Y DESPLIEGUE

TABLA DE CONTENIDO

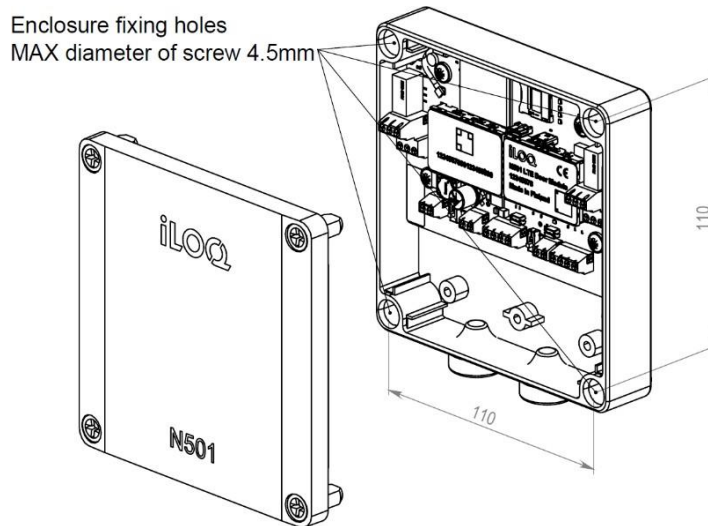
1. Antes de la instalación	3
2. Instalación del Módulo de puerta 4G N501	4
3. Cableado Módulo de puerta 4G N501 y	5
Lector iLOQ N504li/5i	5
3.1 Información del módulo de la puerta.....	5
3.2 Ejemplo de cableado	6
4. Instalación lector iLOQ N504li RFID	7
5. Añadir el Módulo de Red N501 al iLOQ Manager	8
6. Puesta en marcha Módulo de puerta 4G N501	9

1. Antes de la instalación

- 1) Estas instrucciones deben ser seguidas cuidadosamente durante la instalación.
- 2) Estas instrucciones deben ser transmitidas por el instalador al usuario.
- 3) Los dispositivos iLOQ deben ser instalados y usados sin esfuerzo y sin el uso de fuerza excesiva.
- 4) Los productos no deben ser modificados de ninguna manera excepto de acuerdo con las modificaciones descritas en estas instrucciones.

2. Instalación del Módulo de puerta 4G N501

Estas instrucciones deben ser seguidas cuidadosamente durante la instalación.

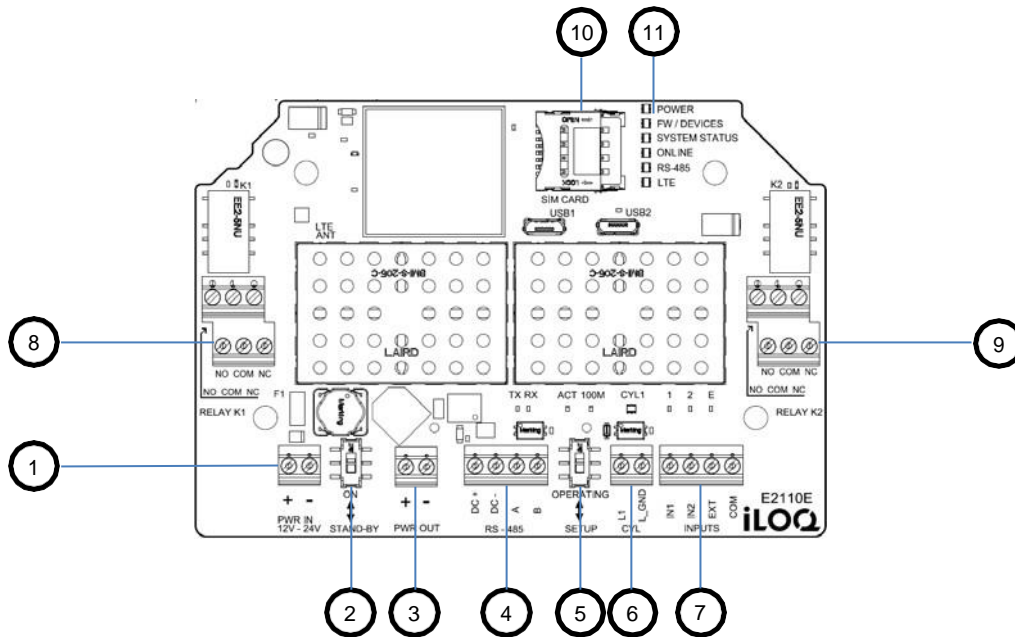


El PCB del módulo de la puerta iLOQ N501, la tarjeta SIM, el aislamiento del agujero pasante y la antena están preinstalados en la caja. Para abrir la tapa, afloje los tornillos de fijación de plástico. En la caja de plástico se encuentran los puntos de fijación a la pared. Por favor, use estos puntos de fijación para fijar el módulo a la pared.

Por favor, no saque el PCB de la caja de plástico porque la antena LTE está fijada.

3. Cableado Módulo de puerta 4G N501 y Lector iLOQ N504li/5i

3.1 Información del módulo de la puerta



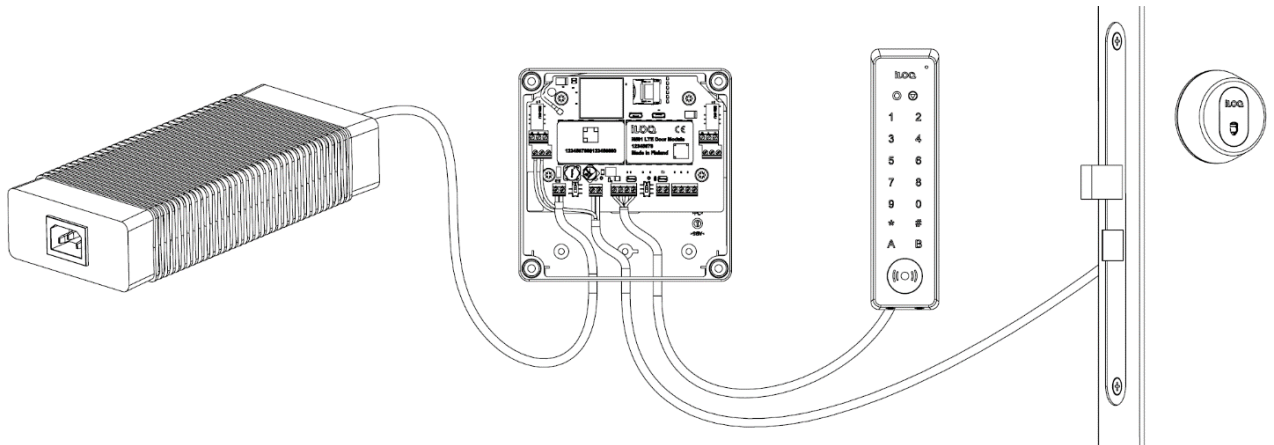
- | | |
|---|-------------------------------------|
| 1. Entrada de energía 12V - 24V dc | 7. Entradas, IN1, IN2, EXT y COM* |
| 2. Interruptor de ON/Stand By | 8. Relé K1, control del dispositivo |
| 3. Salida de energía, dependiente de la potencia de entrada | 9. Relé K2, control del dispositivo |
| 4. Entrada del lector, Datos A/B, +/- | 10. Soporte de la tarjeta SIM |
| 5. Interruptor configuración , OPERATING/SETUP | 11. Indicadores LED |
| 6. Conector del cilindro C5S(Modelo Oval) | |

*Información adicional;

insumos

- | | |
|-----------------|---|
| IN1 + COM | Botón de apertura |
| IN2 + COM | Vigilancia de la puerta |
| EXT + COM | Entrada con derecho de acceso condicional |
| Relé K1 | Apertura mediante llave, PIN, paso libre |
| Relé K2 | Apertura mediante PIN, paso libre |

3.2 Ejemplo de cableado



Cableado estándar:

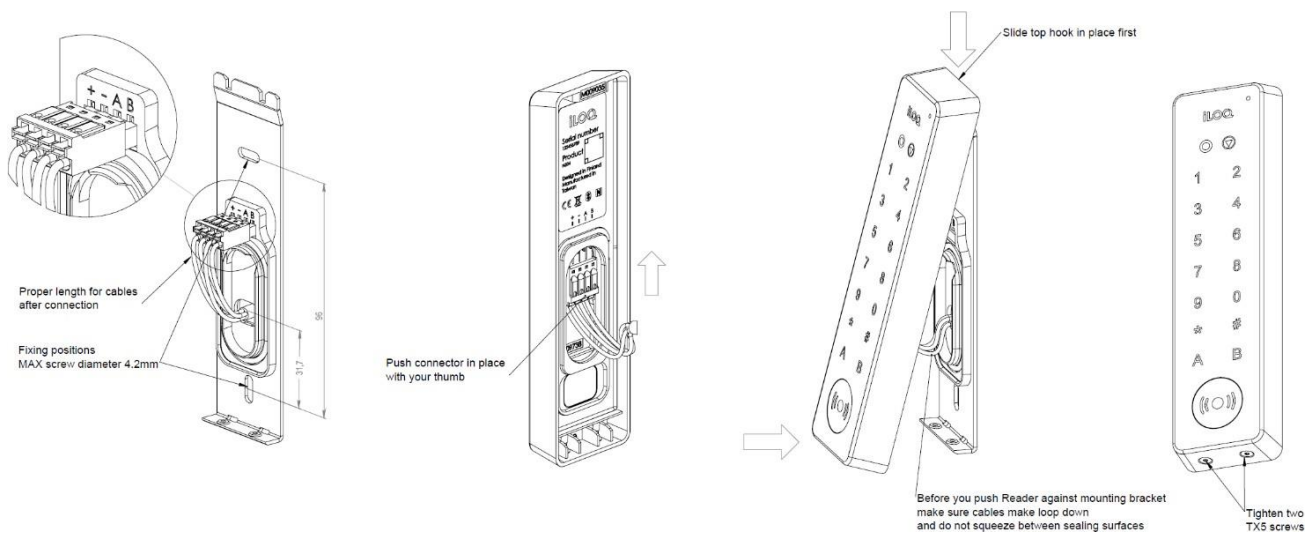
1. Conectar fuente de alimentación 12 - 24V dc al módulo de la puerta
2. Mediante un cable UTP Cat 5 o superior conectar el N501 al lector
3. Salida de relé del N501 al dispositivo de cierre

Cableado opcional:

1. Salida de tensión del módulo de la puerta al dispositivo de bloqueo
2. Contacto del botón de apertura al módulo de la puerta
3. Información de vigilancia de la puerta desde el dispositivo de bloqueo hasta el módulo de la puerta
4. Entrada de derecho de acceso condicional desde el relé externo

4. Instalación lector iLOQ N504i RFID

Estas instrucciones deben ser seguidas cuidadosamente durante la instalación.



1. Instale el soporte de montaje en la pared/puerta
2. Conecte el conector rápido al cable: puede utilizar el soporte del conector situado en el soporte de montaje mientras conecta los cables, ya que también le guía para realizar las conexiones y la longitud de cable adecuadas
3. Empuje el conector rápido a su posición en el lector
4. Deslice la parte superior del lector en su lugar en el soporte de montaje: asegúrese de que los cables se enrollan hacia abajo para evitar que se aprieten los cables entre el lector y el soporte de montaje
5. Apriete los dos tornillos Torx5 en el borde inferior

5. Añadir el Módulo de Red N501 al iLOQ Manager

Despliegue de Net Bridge en iLOQ Manager

1. Añadir el módulo de red
2. Añadir nombre
3. Añadir tipo --> N501 (con modem)
4. Añadir la licencia --> N501
5. Sume el número de licencias reservadas - > 1
6. Seleccione Hotspot programable instalado
7. Añadir el número de serie
8. Añadir activo

Siguiente

1. Seleccione el edificio Siguiente
2. Seleccione la zona siguiente
3. Añadir nuevo usuario del módulo de red Siguiente
4. Seleccione los ajustes de tiempo --> Sin selecciones Siguiente --> Resumen --> Listo

A continuación se definirá la información básica del cilindro

1. Añadir Emplazamiento
2. Añadir Puerta
3. Agregar Tipo de Cilindro --> N501
4. Añadir zona
5. El tipo de cierre es automáticamente S5 Online
6. Módulo de red N501 --> selecciona automáticamente el puente de red correcto
7. Reloj instalado automáticamente Sí
8. Lock recoge los rastros de auditoría --> Sí o No
9. Permitir los derechos de acceso a la API --> Sí o No

Siguiente

1. Seleccione la configuración del relé --> Básico
2. Seleccione el modo de relé --> Impulso
3. Tiempo de funcionamiento del relé por defecto 3s.

Siguiente

1. Añada información adicional si es necesario
2. Añadir derechos de acceso condicional si es necesario

Siguiente

1. Seleccione el Edificio siguiente
1. Seleccione Derechos de acceso Siguiente
1. Seleccione los perfiles de tiempo si es necesario
1. Crear derechos de acceso individuales si es necesario Siguiente

Cantidad de cilindros a crear --> 1 Siguiente

1. **Inicializar y transferir al Token** Siguiente - Fin - Resumen

6. Puesta en marcha Módulo de puerta 4G N501

Estas instrucciones deben ser seguidas cuidadosamente durante la instalación.

Después de que tanto iLOQ N501 como iLOQ N504i estén correctamente instalados y todos los cables conectados, los dispositivos están listos para ser alimentados y configurados.

1. Primero cambie el modo de funcionamiento al modo SETUP y luego encienda el POWER ON; después de 4 segundos, vuelva a cambiar el SETUP al modo OPERATING. Siga los LED's de iLOQ N501;

POWER → Verde

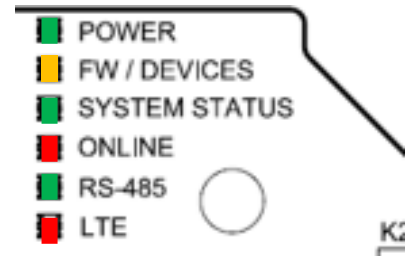
FW/DEVICES → Naranja

SYSTEM STATUS → Verde

ONLINE → Rojo

RS-485 → Verde

LTE → Rojo



Si los indicadores de luz no son como se muestran aquí, **NO** inicie la programación. Repita la CONFIGURACIÓN y espere hasta que los indicadores de luz sean como se muestran arriba.

2. Coloque el Token en el lector N504i y comienza el despliegue.
3. Puede ser que la primera vez fallé , vuelva a poner el Token si han pasado 60s

Tarda aproximadamente 5-15 segundos subir el paquete de programación del Token de programación a N501 vía N504i. Cuando la programación esté lista, el lector emitirá un pitido y se mostrará una luz verde.

4. Siga los indicadores luminosos de N501;

POWER --> Verde

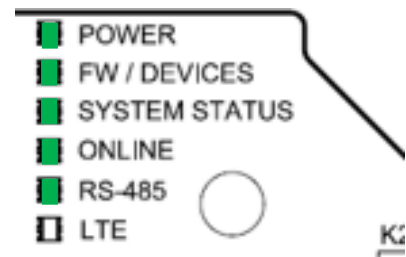
FW/DEVICES --> Verde

SYSTEM STATUS --> Verde

EN LÍNEA --> Verde

RS-485 verde -->

LTE verde --> Apagado



5. Cambie a Standby y vuelva a conectar la energía.
6. Espere hasta que todos los indicadores de luz estén en verde.
7. El módulo de puerta N501 y el lector están activos y funcionales

