



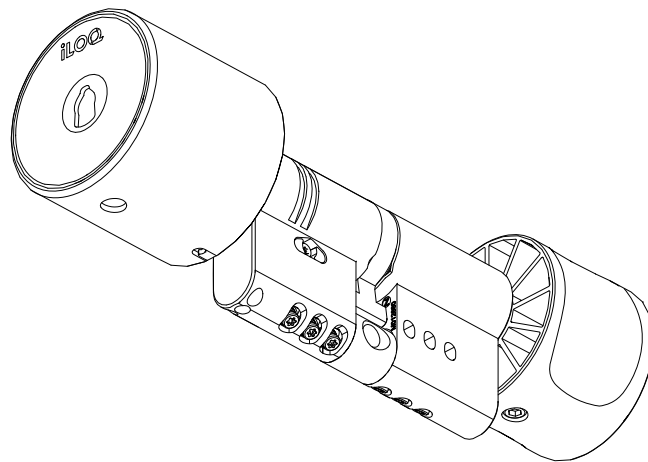
iLOQ S5

Europrofil låscylinder

**iLOQ D5S.XXX(A).SB**

**iLOQ D5S.XXX(L).SB**

Användarguide



04/2024

Rev. 2.1

Dokument-ID

300598

**iLOQ Oy**



[support.ilq.com](http://support.ilq.com)

# 1. Innehåll

|     |  |    |
|-----|--|----|
| 1.  | Innehåll.....                                    | 2  |
| 2.  | Säkerhetsinformation.....                        | 3  |
| 2.1 | Säkerhetssymboler .....                          | 3  |
| 3.  | Översikt.....                                    | 3  |
| 4.  | Före installation.....                           | 3  |
| 4.1 | Obligatoriska säkerhetsåtgärder .....            | 3  |
| 4.2 | Allmän information .....                         | 4  |
| 4.3 | Tillverkarens ansvar.....                        | 5  |
| 5.  | Installation .....                               | 6  |
| 5.1 | iLOQ D5S.1XX serien .....                        | 6  |
| 5.2 | iLOQ D5S.2XX serien .....                        | 7  |
| 5.3 | iLOQ D5S.3XX serien .....                        | 9  |
| 5.4 | iLOQ D5S.4XX serien .....                        | 11 |
| 5.5 | iLOQ D5S.7XX serien .....                        | 12 |
| 6.  | Ta loss och installera det cylinderhuvudet ..... | 13 |
| 7.  | Cylinderförlängare .....                         | 16 |
| 7.1 | En sida – Version 1 .....                        | 16 |
| 7.2 | En sida – Version 2 (5–15 mm) .....              | 19 |
| 7.3 | En sida – Version 2 (20–30 mm) .....             | 21 |
| 7.4 | En sida – Version 2 (35–70 mm) .....             | 24 |
| 7.5 | Båda sidor .....                                 | 27 |
| 7.6 | Lång version .....                               | 27 |
| 8.  | Efter installation .....                         | 28 |
| 9.  | Kassera avvecklade produkter .....               | 29 |
| 10. | Överensstämmelse .....                           | 30 |

## 2. Säkerhetsinformation

### 2.1 Säkerhetssymboler

| Symbol  | Beskrivning   |
|---|---|
|  | Märkning med allmän information. Indikerar särskilt viktig information om installationen eller produkten.   |
|  | Läs noggrant igenom dessa instruktioner innan du använder produkterna. Informationen är till för din säkerhet och för att produkterna ska få en lång livslängd. |

## 3. Översikt

iLOQ D5S Europrofil låscylindrar är batterifria digitala låscylindrar för iLOQ S5-låssystemet. iLOQ D5S låscylindrarna drivs av energin som alstras när nyckeln förs in i låscylindern. Det eliminerar behovet av batterier eller kablage.

## 4. Före installation

### 4.1 Obligatoriska säkerhetsåtgärder

- Dessa instruktioner och alla underhållsinstruktioner ska vidarebefordras av installatören till användaren. Vid eventuella avvikelser i innehållet i andra språkversioner av dokumenten och vid tveksamheter, gäller de engelska originaldokumenten.
- iLOQ D5S-cylindrar ska monteras och användas utan överdriven kraft.
- Se till att cylindern uppfyller alla lokala föreskrifter och är lämplig att använda tillsammans med dörren och cylindern.
- Produkten får inte modifieras på något sätt, förutom i överensstämmelse med de modifieringar som beskrivs i dessa instruktioner.
- Det är inte tillåtet att avinstallera eller ändra antipanikmekanismen på något sätt. Mekanismens funktion kan inte garanteras om den har manipulerats.
- Använd endast cylindrarna för att öppna och låsa dörrar. Annan användning är inte tillåten.
- Nyckeln ska förvaras på ett säkert sätt så att endast auktoriserade personer har tillgång till den.
- Om en nyckel kommer bort ska den borttappade nyckeln blockeras med programvaran iLOQ Manager och de berörda låsen ska omprogrammeras.

## 4.2 Allmän information

- iLOQ-cylindrarna har framgångsrikt testats i enlighet med EN 1634-1 (EUF129-19003368) i 120 minuter i en enbladig ståldörr med gångjärn.
- Eftersom D5S-cylindern tillverkas i mer än en storlek ska du vara noga med att välja rätt storlek.
- Säkerställ att alla tätningar och väderskyddande anordningar som kan ha monterats på dörren som helhet inte utgör hinder för D5S-cylinderns korrekta funktion.
- Säkerställ att ingen utstickande del av D5S-cylindern och dess associerade delar kan förhindra dörren från att ha fritt svängrum.
- Montera alla komponenter som är nödvändiga för den specifika installationen för att säkerställa överensstämmelse med EN15684-standarden.
- Cylindern får sticka ut max 1 mm på utsidan av dörren för att säkerställa korrekt funktion.
- Innan montering av D5S-cylindern utförs på en brand-/rökbeständig dörr, ska brandcertifieringen granskas för att säkerställa överensstämmelse. Kontakta en iLOQ säljare för korrekt konfiguration.
- Använd endast tillhörande D5-cylinderförlängare (AD5.Exx) för att förlänga cylinderlängden.
- Fel typ av cylindermedbringare kan blockera eller hindra panikmekanismen i panikspärrlåsen. Se till att panikcylindern (D5S.7xx) har installerats. Använd inte andra cylindertyper (D5S.1xx/2xx/3xxx etc.) om du inte har säkerställt att låstypen inte behöver något specifikt medbringarläge och att medbringaren inte kan blockera panikfunktionen. Vänligen dubbelkontrollera instruktionerna från låstillverkaren.
- Efter installation ska du säkerställa att alla låsdelar är i driftsdugligt skick. När D5S-låscylindern används i kombination med paniklås ska du säkerställa att spärrlåsets panikfunktion fungerar och inte kan hindras.
- De långa versionerna har utformats särskilt för dörrar som inte har en Euro-profil utskuren i dörrens ram resp. cylinderbehör/cylinderring, utan bara har ett runt hål.
- Använd endast produkten "A5.001" som reservdel. Det är obligatoriskt att montera det medföljande IP-skyddet.
- Om du försöker kassera en RTC-enhet (Real Time Clock) genom att elda upp det, lägga det i en het ugn, krossa det mekaniskt eller skära i det kan det leda till att RTC-enheten exploderar.
- En RTC-enhet som lämnas i en extremt hög omgivningstemperatur kan explodera eller läcka vätska eller gas som lätt kan antändas.
- En RTC-enhet som utsätts för extremt lågt lufttryck kan explodera eller läcka vätska eller gas som lätt kan antändas.
- För att uppfylla de nederländska SKG \*\*\*-kraven, använd D5S.XXXA.SB högsäkerhetscylinder. Kontakta en iLOQ säljare för korrekt konfiguration.
- Särskilt i industriområden eller nära havet kan orenheter orsaka avlagringar i form av rost och skada materialet. Denna utrustning ska rengöras och underhållas ofta.
- Av säkerhetsskäl låser sig cylindern efter 10–12 sekunder. Sedan kan nyckeln tas ut. Vrid tillbaka nyckeln till läget klockan 12 (antingen med- eller moturs) och dra ut den.
- Rengör kontaktrullarna lätt med en luddfri bomullspad efter 5–10 000 användningar. Spraya lite låsolja av hög kvalitet, t.ex. CRC-låsolja (med PTFE) på kontaktrullarna.
- Rengör cylindern med t.ex. Tryckluft eller liknande om den inte fungerar ordentligt.

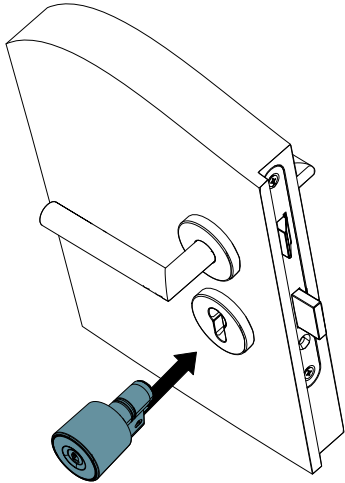
### 4.3 Tillverkarens ansvar

Det tas inget ansvar för skador på dörrar eller komponenter på grund av felaktig montering. Vi förbehåller oss rätten att utföra modifieringar eller ytterligare tekniska utvecklingar utan föregående avisering.

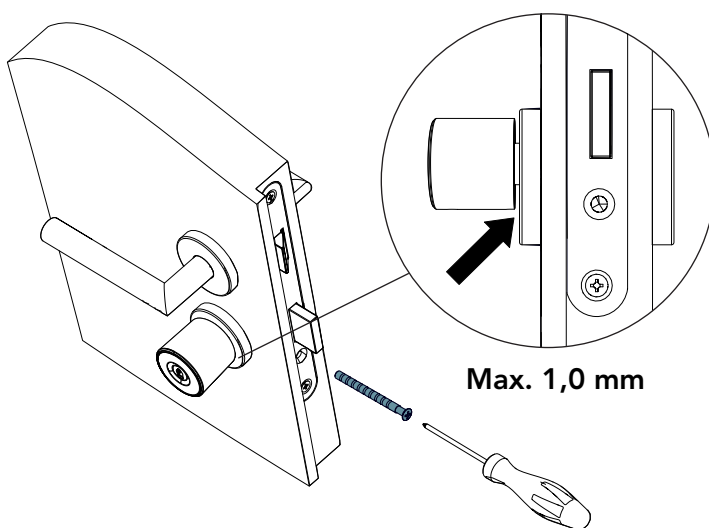
## 5. Installation

### 5.1 iLOQ D5S.1XX serien

1. Skjut in låscylintern i låshuset.  
Se till att medbringaren pekar nedåt.



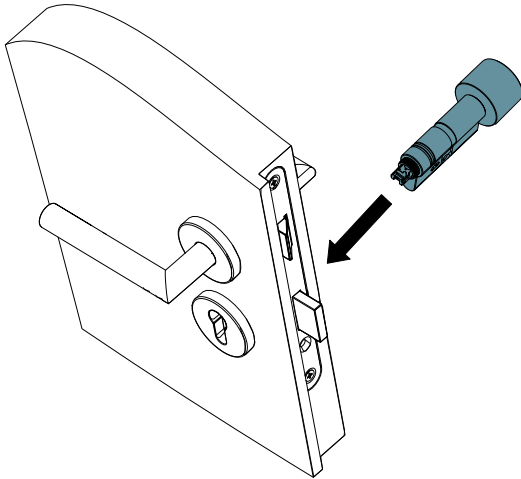
2. Säkra cylindern i låshuset med en iLOQ-fixeringskruv (A10.64, medföljer i leveransen).  
Använd ett vridmoment vid åtdragning på 0,9–1,1 Nm. Vid behov, korta av skruven till rätt längd (beräkning av skruvlängd:  $L = \text{backset} + 10 \text{ mm}$ ).



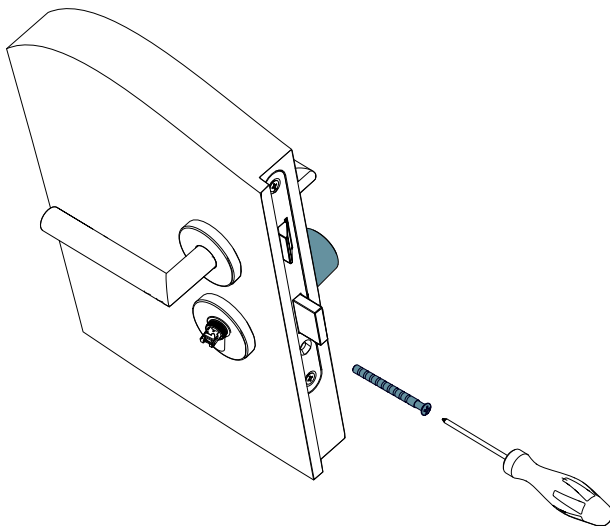
**OBS!** Se till att cylinderramen är högst 1,0 mm från dörrbladet eller hylsan.

## 5.2 iLOQ D5S.2XX serien

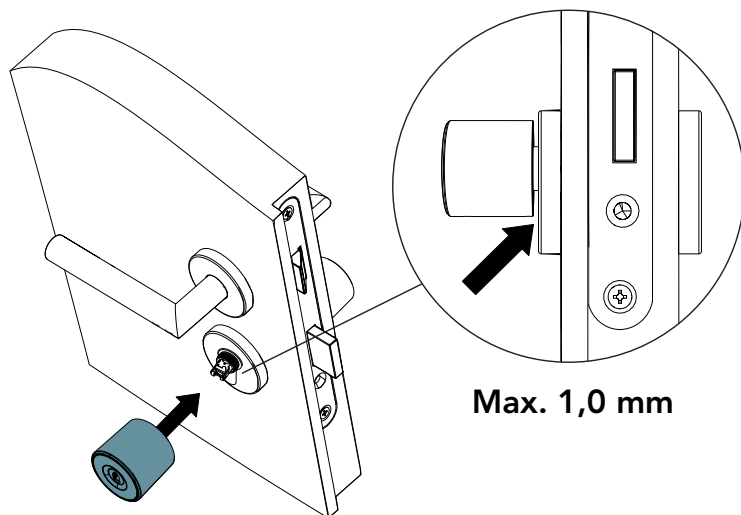
1. Ta loss cylinderhuvudet från ena sidan enligt beskrivningen i avsnitt "6. Ta loss och installera cylinderhuvudet".
2. Skjut in låscylindein i låshuset.  
Se till att medbringaren pekar nedåt.



3. Säkra cylindern i låshuset med en iLOQ-fixeringsskruv (A10.64, medföljer i leveransen).  
Använd ett åtdragningsmoment på 0,9–1,1 Nm. Vid behov, korta av skruven till rätt längd (beräkning av skruvlängd:  $L = \text{backset} + 10 \text{ mm}$ ).



4. Installera cylinderhuvudet enligt beskrivningen i kapitel "6. Ta loss och installera det elektroniska vredet".

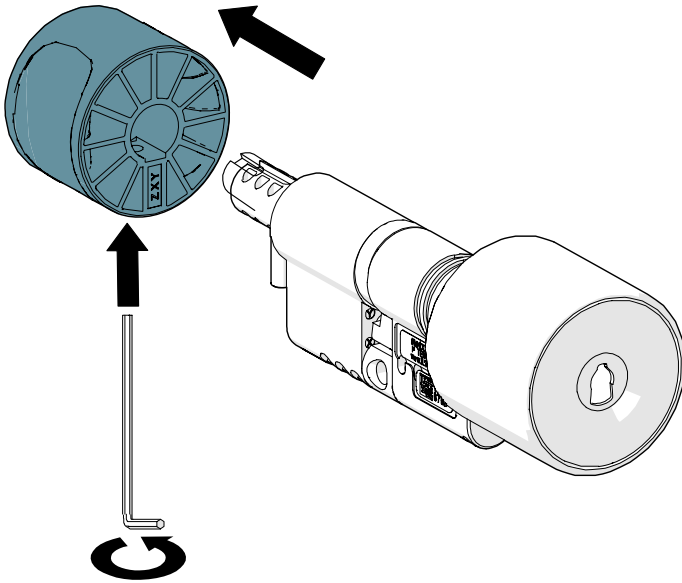


**OBS!** Se till att cylinderramen är högst 1,0 mm från dörrbladet eller hylsan.

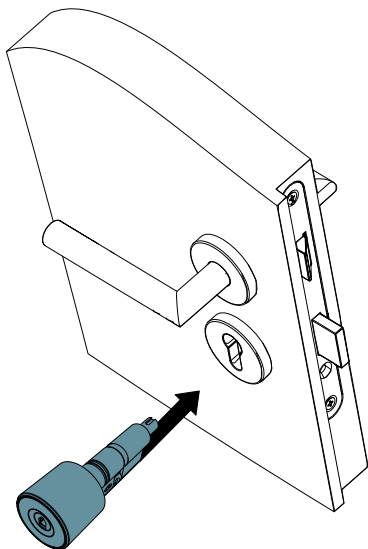


## 5.3 iLOQ D5S.3XX serien

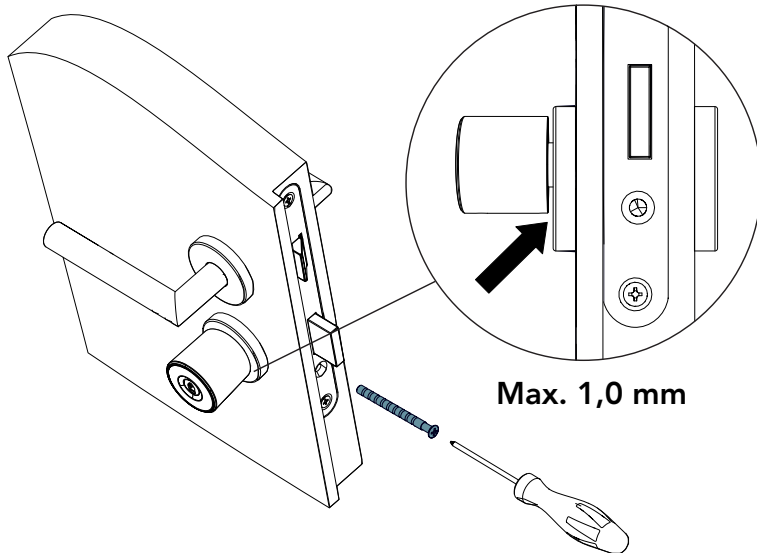
1. Lossa fästskruven på vredet något med en 2 mm insexnyckel (moturs).  
Lossa bara fästskruven tillräckligt för att kunna ta loss vredet, ta inte loss den helt.



2. Skjut in låscyindern i låshuset.  
Se till att medbringaren pekar nedåt.

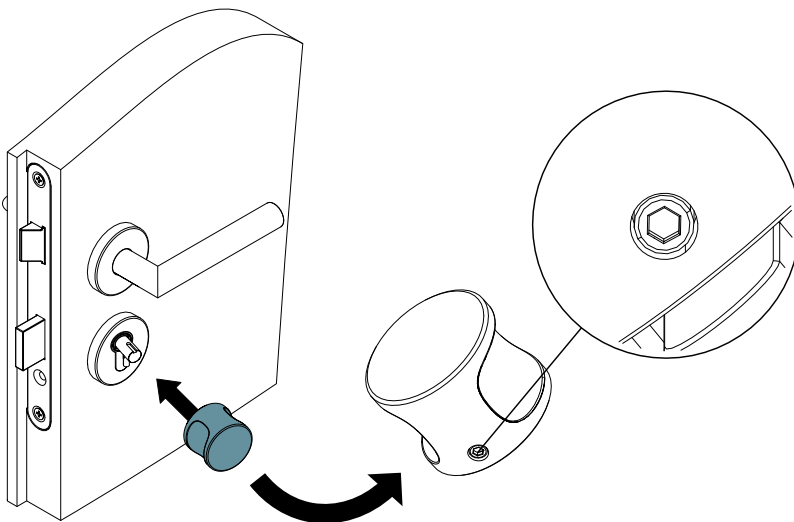


3. Säkra cylindern i låshuset med en iLOQ-fixeringsskruv (A10.64, medföljer i leveransen).  
Använd ett åtdragningsmoment på 0,9–1,1 Nm. Vid behov, korta av skruven till rätt längd (beräkning av skruvlängd:  $L = \text{backset} + 10 \text{ mm}$ ).



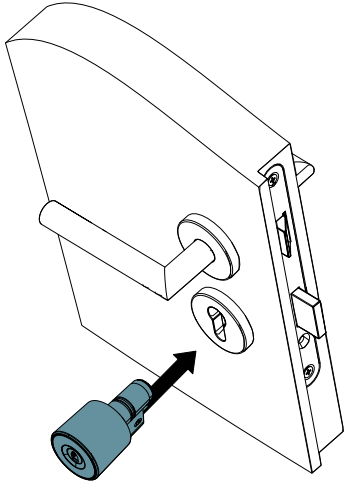
**OBS!** Se till att cylinderramen är högst 1,0 mm från dörrbladet eller hylsan.

4. För in vredet på plats och dra åt fästskruven (medurs).  
Använd ett åtdragningsmoment på 1,5 Nm.

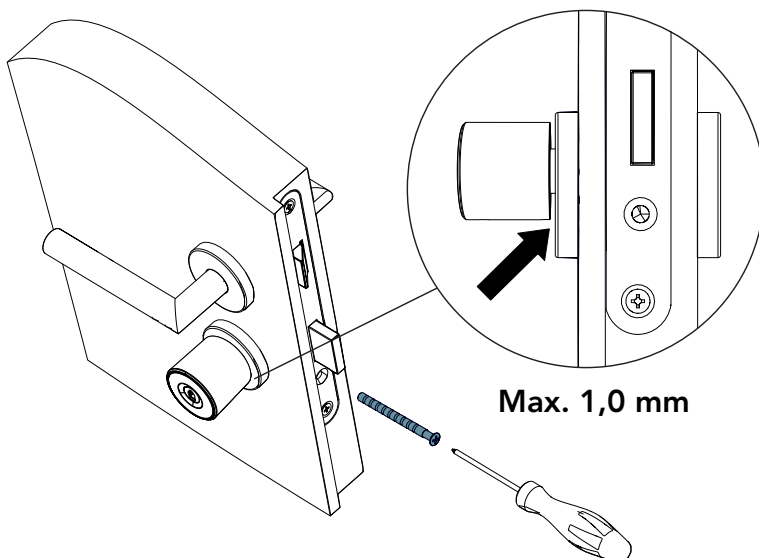


## 5.4 iLOQ D5S.4XX serien

1. Skjut in låscylindern i låshuset.  
Se till att medbringaren pekar nedåt.



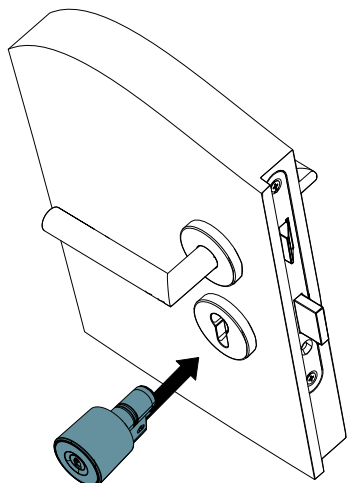
2. Säkra cylindern i låshuset med en iLOQ-fixeringskruv (A10.64, medföljer i leveransen)  
Använd ett åtdragningsmoment på 0,9–1,1 Nm. Vid behov, korta av skruven till rätt längd (beräkning av skruvlängd:  $L = \text{backset} + 10 \text{ mm}$ ).



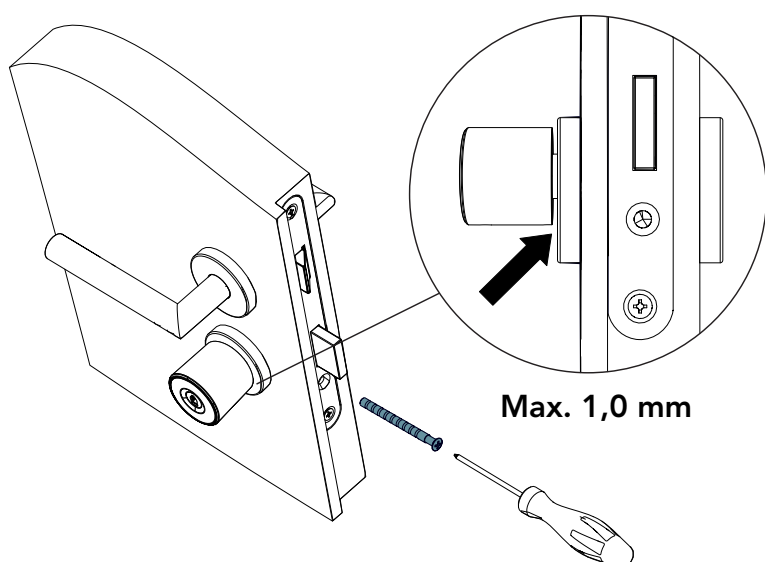
**OBS!** Se till att cylinderramen är högst 1,0 mm från dörrbladet eller hylsan.

## 5.5 iLOQ D5S.7XX serien

1. Skjut in låscylindern i låshuset.  
Se till att medbringaren pekar nedåt.



2. Säkra cylindern i låshuset med en iLOQ-fixeringsskruv (A10.64, medföljer i leveransen).  
Använd ett åtdragningsmoment på 0,9–1,1 Nm. Vid behov, korta av skruven till rätt längd (beräkning av skruvlängd:  $L = \text{backset} + 10 \text{ mm}$ ).



**OBS!** Se till att cylinderramen är högst 1,0 mm från dörrbladet eller hylsan.



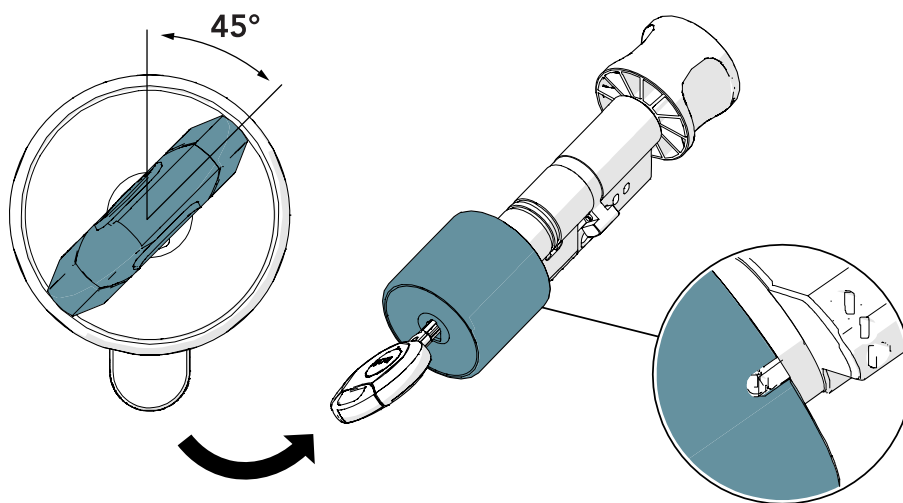
**OBS!** Enligt standarderna EN179/EN1125 rekommenderas det att regelbundet kontrollera att panikdörren fungerar korrekt och felfritt.

## 6. Ta loss och installera det cylinderhuvudet

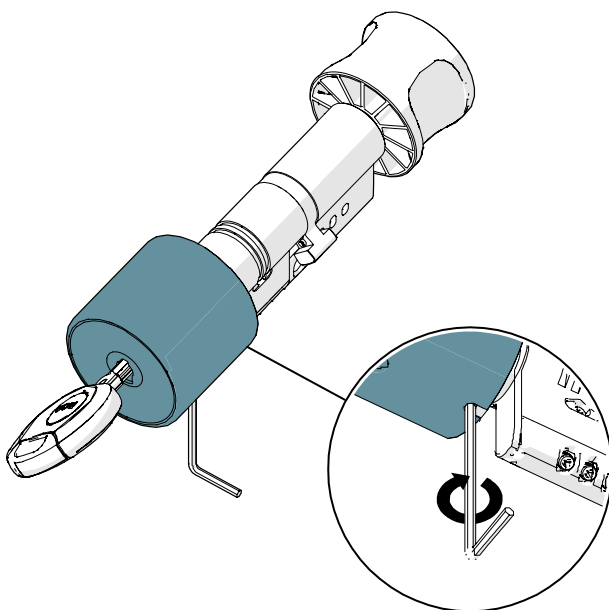
På vissa installationsplatser måste man ta loss cylinderhuvudet från ena sidan. Följ dessa instruktioner för att ta loss cylinderhuvudet. Sätt tillbaka det cylinderhuvudet i omvänd ordning.

Var försiktig när du sätter in cylinderhuvudet så att anslutningarna på cylindern inte går sönder. Endast personer med behörighet till cylindern kan ta loss cylinderhuvudet.

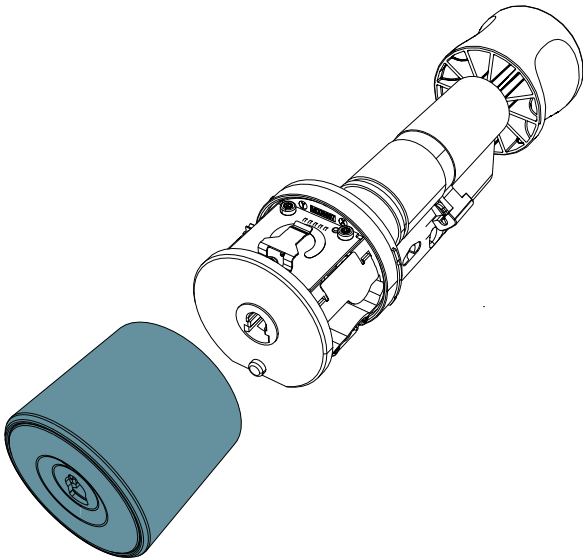
1. För in en nyckel med rätt behörigheter i låscylindern och vrid nyckeln cirka 45 grader medurs. När du har vridit på nyckeln kommer spärrluckan att öppnas automatiskt längst ner under det yttre vredet. Luckan skyddar fästskruven från obehörig åtkomst.



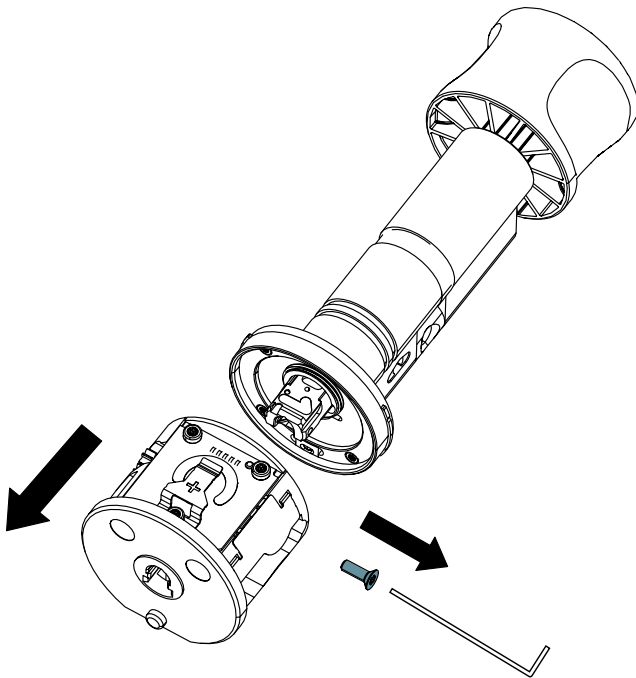
2. Använd ett Torx T6-verktyg för att lossa fästskruven genom att rotera den medurs (vänstergängad). Ta inte loss fästskruven helt, lossa den bara tillräckligt för att kunna ta loss cylinderhuvudet.



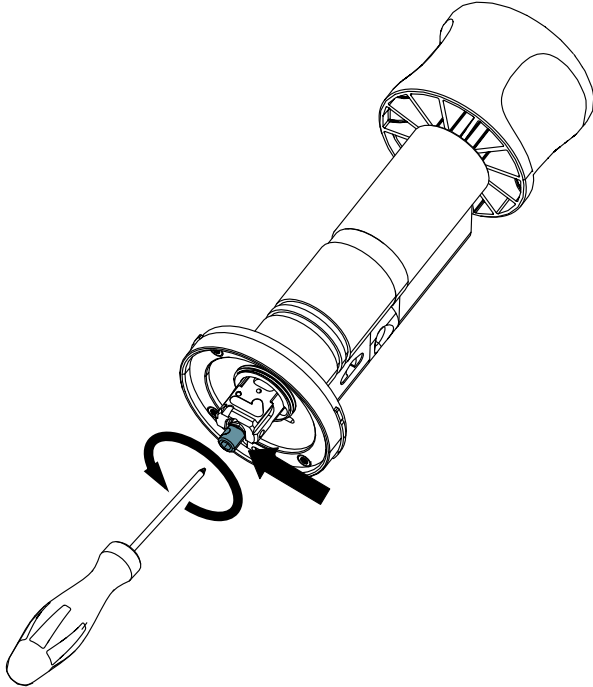
3. Ta loss täckåpan.



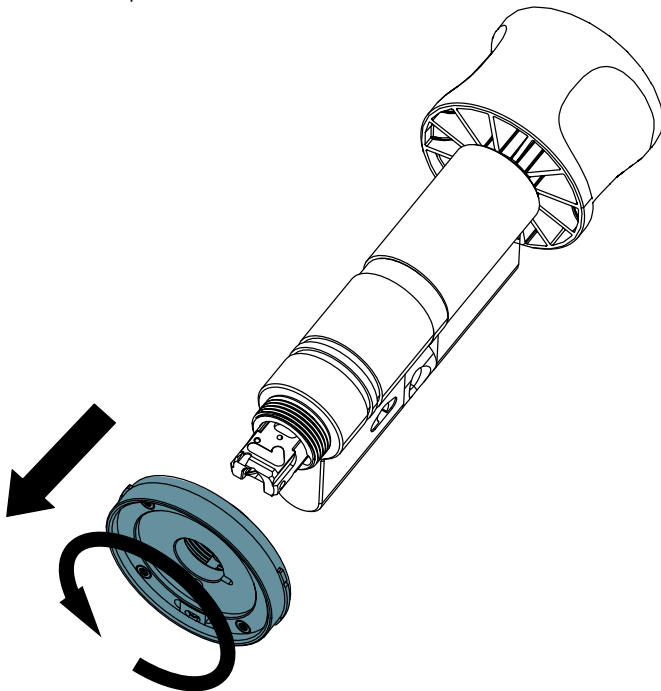
4. Ta loss sidoskruven moturs med ett Torx 6-verktyg och lossa försiktigt cylinderhuvudet med PCB-enheten.



5. Lossa skruven till bakplattan med ett Torx 6-verktyg.  
Ta inte loss skruven helt, lossa den bara tillräckligt för att kunna vrida bakplattan.



6. Roterar bakplattan moturs och dra loss den.



## 7. Cylinderförlängare

Cylinderlängden är lätt att justera i steg om 5 mm från 30 mm (baslängd) upp till 100 mm med förlängningssystemet.

Det går att lägga till ett förlängningsstycke på vardera sidan av medbringaren för följande cylindrar:

- D5S.2xx > Dubbelcylinder
- D5S.3xx > Vredcylinder
- D5S.4xx > Cylinder med dummy inuti

iLOQ D5S.1xx kan bara förlängas på vredsiden.

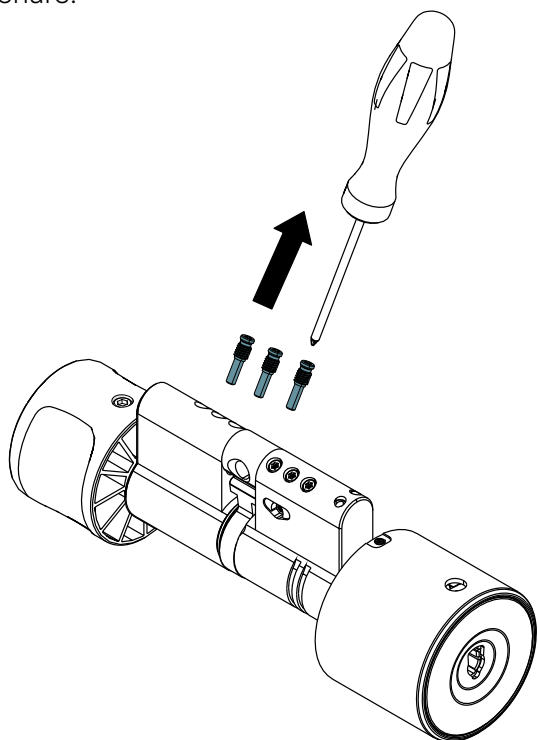
Antipanikcylindrarna iLOQ D5S.7xx.SD tillhandahålls bara i en fast längd av säkerhetsskäl. Längden kan inte justeras.



**OBS! Det är inte möjligt att kedjemontera flera förlängningsstycken. Endast ett förlängningsstycke kan installeras på varje sida.**

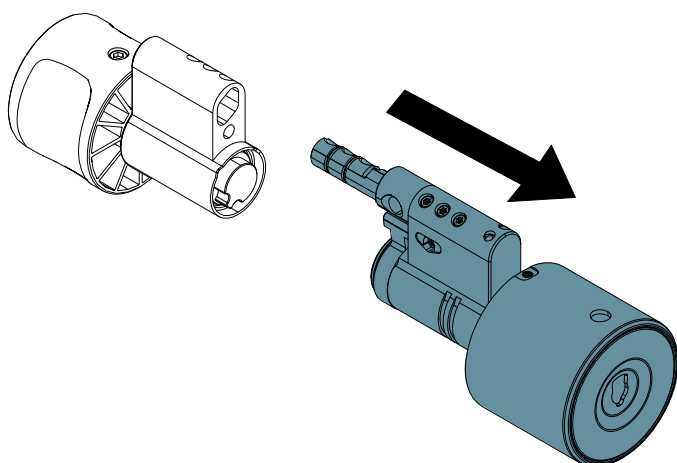
### 7.1 En sida – Version 1

1. Ta loss de tre skruvarna som fäster enheten med ett Torx T6-verktyg och lägg skruvarna åt sidan till senare.

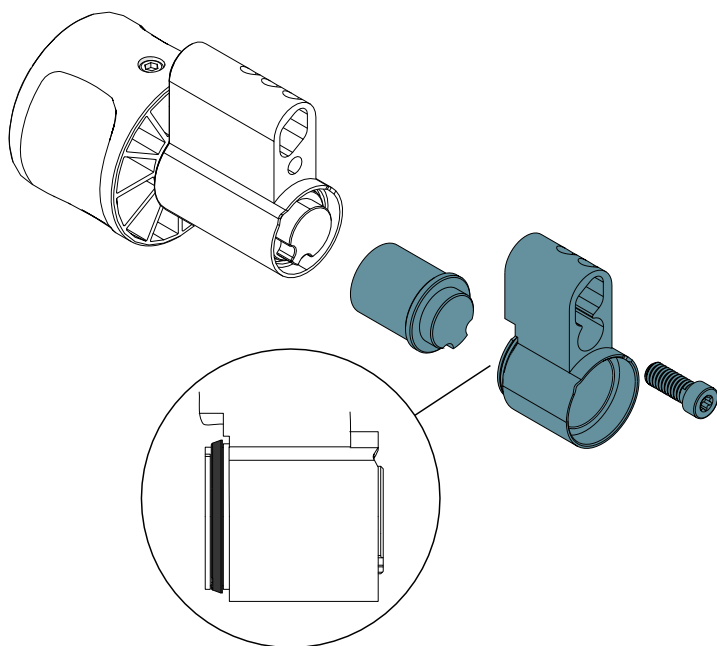




2. Dra isär låscylinderns moduler.



3. Skjut in axeln i låsenheten och kontrollera att tätningen sitter på rätt plats. Fäst förlängningsstycket med den medföljande skruven. Använd ett T10 Torx-verktyg (åtdragningsmoment 2,5 Nm). Se till att den svarta O-ring sitter mellan förlängarenheten och låsenheten. Säkerställ att höljet har riktats in rakt.



**OBS! Kontrollera att O-ring inte har skadats. Ersätt vid behov med en ny (reservdelskit "A5.005").**

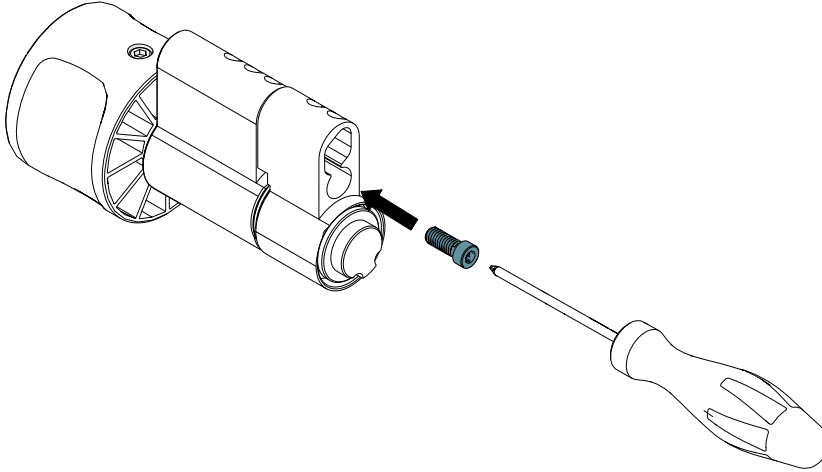


**OBS! Säkerställ att enheten (cylinderhöljerna) har riktats in rakt.**

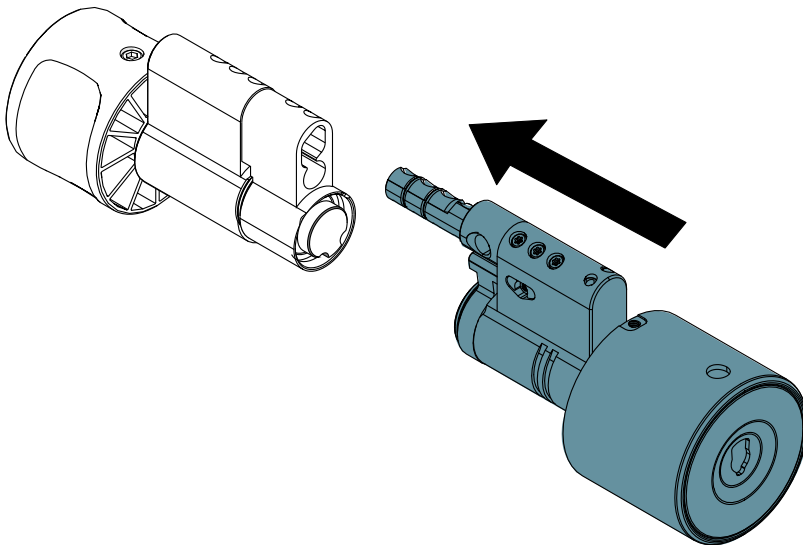


**OBS! Säkerställ att monteringen av cylinderförlängaren utförs i en torr miljö.**

4. Fäst förlängningsstycket med den medföljande skruven.  
Använd ett T10 Torx-verktyg (åtdragningsmoment 2,5 Nm).



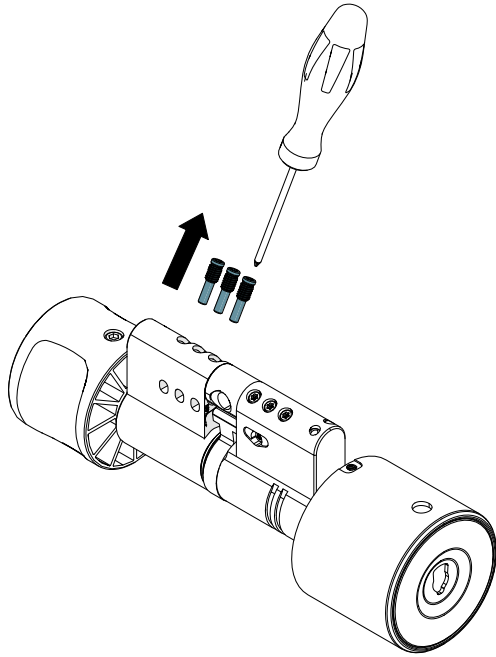
5. Skjut in enheten med ryggraden i enheten med förlängningsstycket och rikta in höljena.



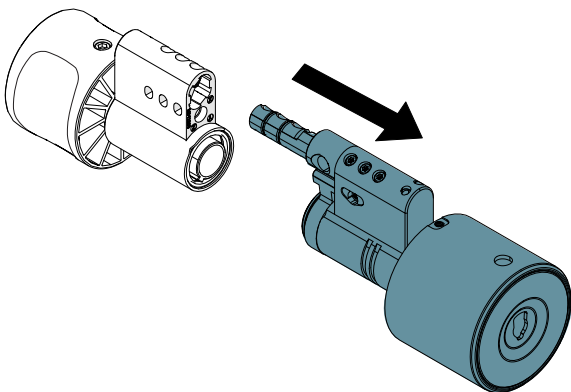
6. Sätt fast cylinderenheten med de tre skruvarna som fäster enheten som du lade åt sidan tidigare.  
Använd ett åtdragningsmoment på 0,55–0,65 Nm.

## 7.2 En sida – Version 2 (5–15 mm)

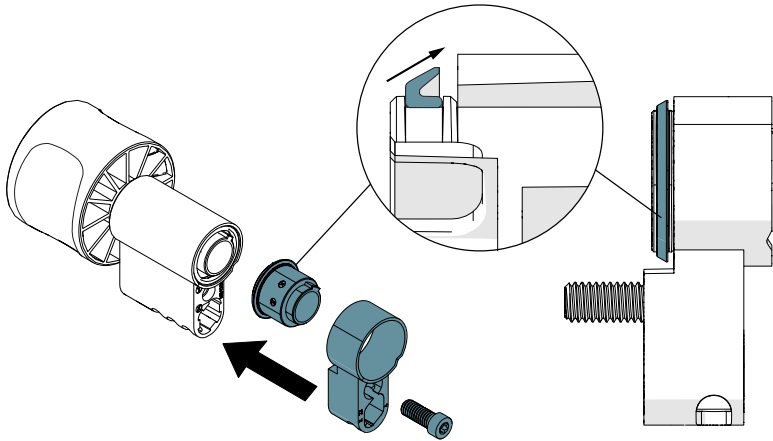
1. Ta loss de tre skruvarna som fäster enheten med ett Torx T6-verktyg och lägg skruvarna åt sidan till senare.



2. Dra isär låsenhetens moduler.



3. Skjut in axeln i låsenheten och kontrollera att tätningen sitter på rätt plats. Fäst förlängningsstycket med den medföljande skruven. Använd ett T10 Torx-verktyg (åtdragningsmoment 2,5 Nm).



**OBS!** Se till att den konformade tätningen sitter på plats före montering.

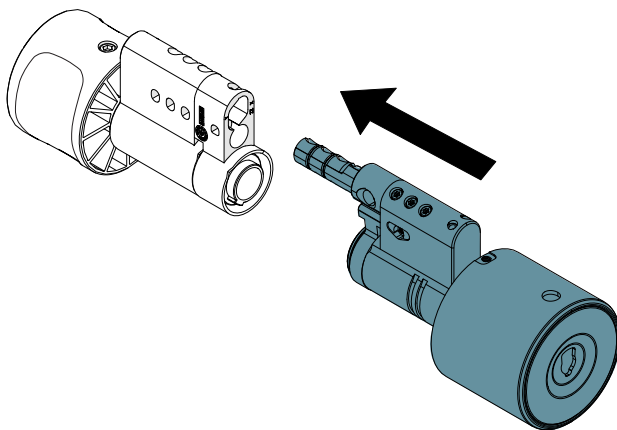


**OBS!** Säkerställ att enheten (cylinderhöljerna) har riktats in rakt.



**OBS!** Säkerställ att monteringen av cylinderförlängaren utförs i en torr miljö.

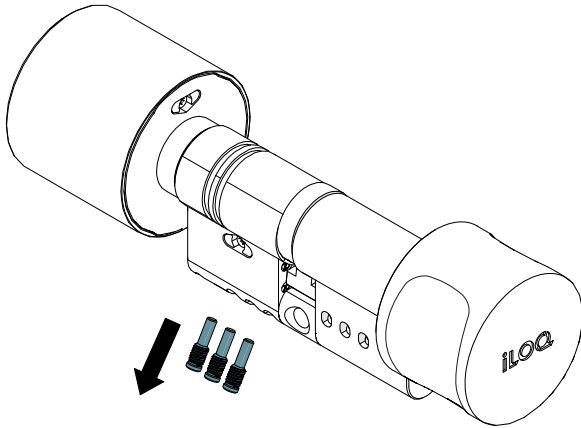
4. Skjut in enheten med ryggraden i enheten med förlängningsstycket och rikta in höljerna.



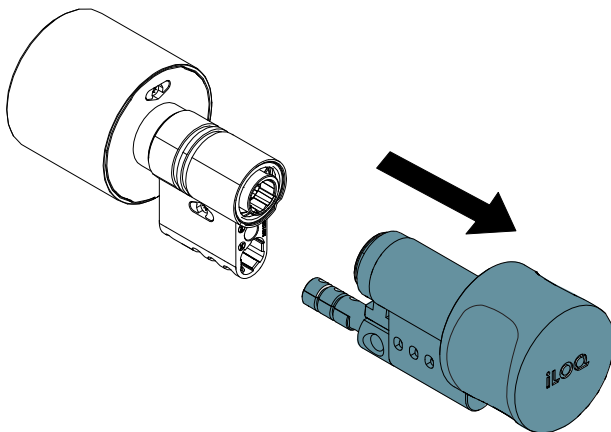
5. Sätt fast cylinderenheten med de tre skruvarna som fäster enheten som du lade åt sidan tidigare. Använd ett åtdragningsmoment på 0,55–0,65 Nm.

## 7.3 En sida – Version 2 (20–30 mm)

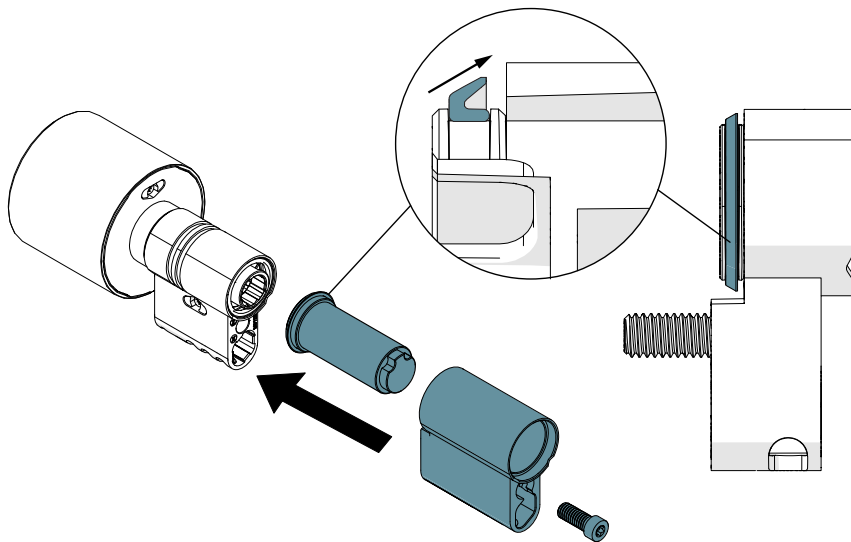
1. Ta loss de tre skruvarna som fäster enheten med ett Torx T6-verktyg och lägg skruvarna åt sidan.



2. Dra isär låsenhetens moduler.



3. För in axeln i låsenheten och kontrollera att tätningen sitter på rätt plats. Fäst förlängningsstycket med den medföljande skruven. Använd ett T10 Torx-verktyg (åtdragningsmoment 2,5 Nm).



**OBS!** Se till att den konformade tätningen sitter på plats före montering.

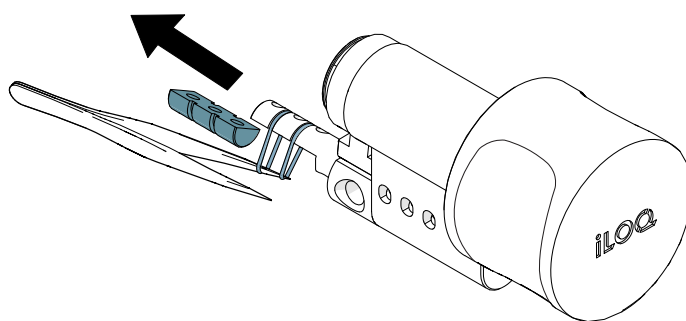


**OBS!** Säkerställ att enheten (cylinderhöljerna) har riktats in rakt.

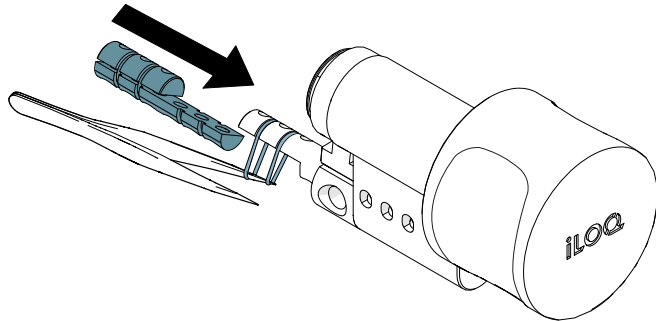


**OBS!** Säkerställ att monteringen av cylinderförlängaren utförs i en torr miljö.

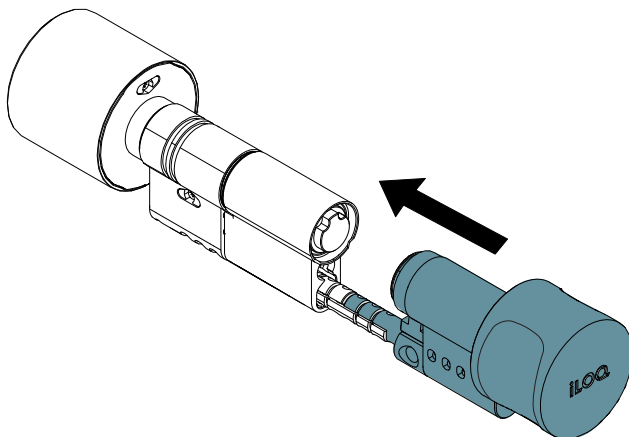
4. Dra ut de två o-ringarna försiktigt med en pincett och dra ut (den markerade) metalldelen horisontellt (utan att skada o-ringarna).  
Kassera den borttagna delen i enlighet med lokala regler och föreskrifter.



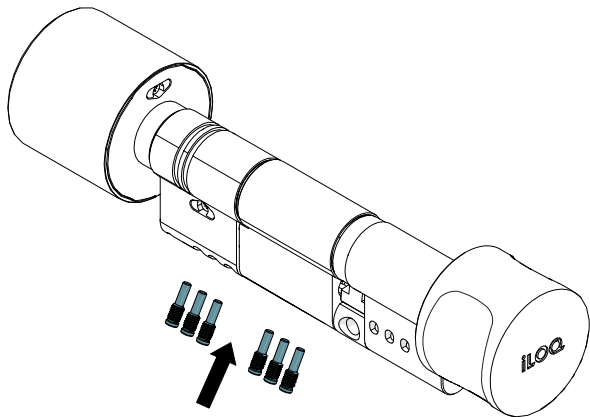
5. Sätt in förlängningen i ryggraden. O-ringarna tätar enheter.



6. Skjut in enheten med ryggraden i enheten med förlängningsstycket och rikta in höljena.

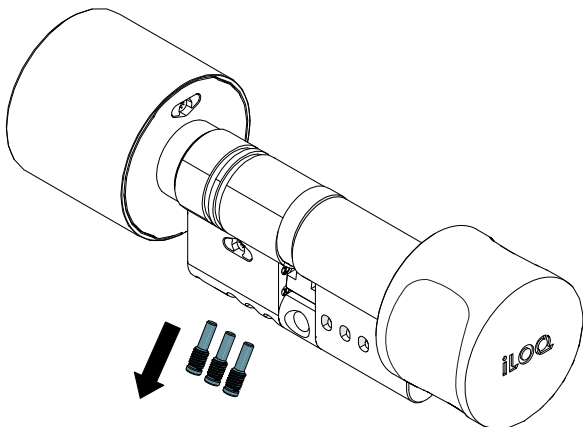


7. Sätt fast cylindrenheten med skruvarna som fäster enheten. Använd ett åtdragningsmoment på 0,55–0,65 Nm.



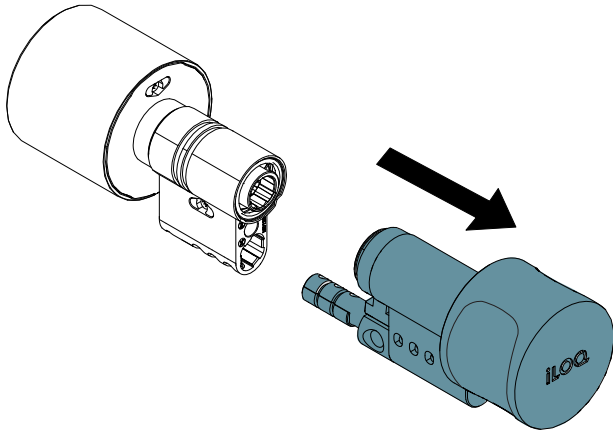
## 7.4 En sida – Version 2 (35–70 mm)

1. Ta loss de tre skruvarna som fäster enheten med ett Torx T6-verktyg och lägg skruvarna åt sidan till senare.

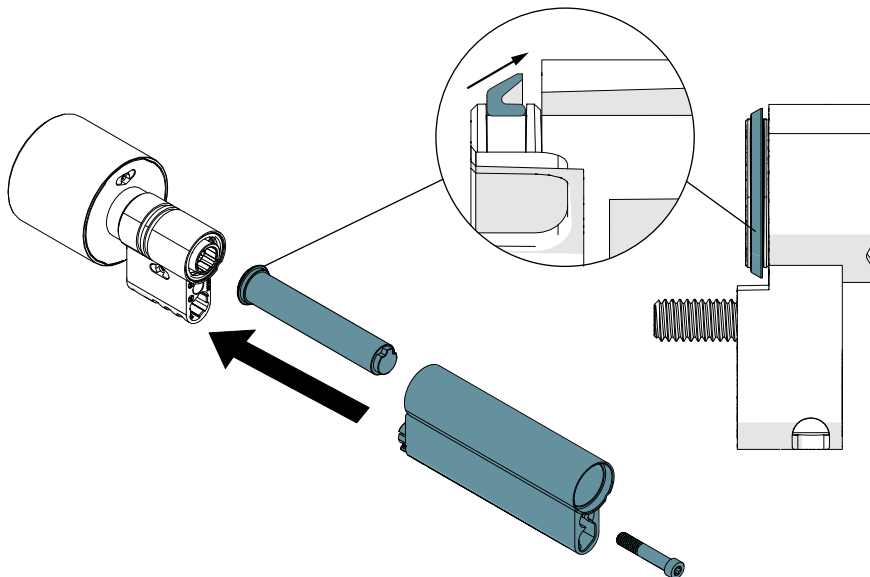




2. Dra isär låsenhetens moduler.



3. För in axeln i låsenheten och kontrollera att tätningen sitter på rätt plats. Fäst förlängningsstycket med den medföljande skruven.  
Använd ett T10 Torx-verktyg (åtdragningsmoment 2,5 Nm).



**OBS!** Se till att den konformade tätningen sitter på plats före montering.

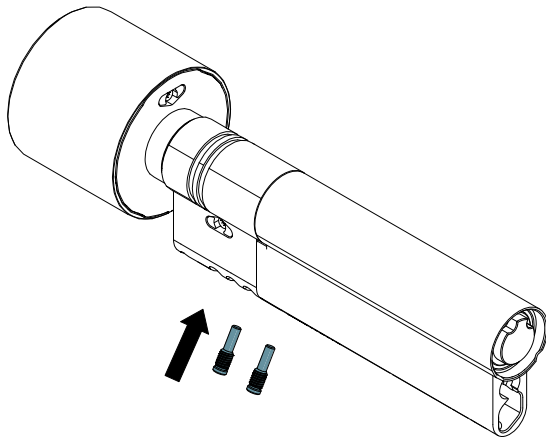


**OBS!** Säkerställ att enheten (cylinderhöljerna) har riktats in rakt.

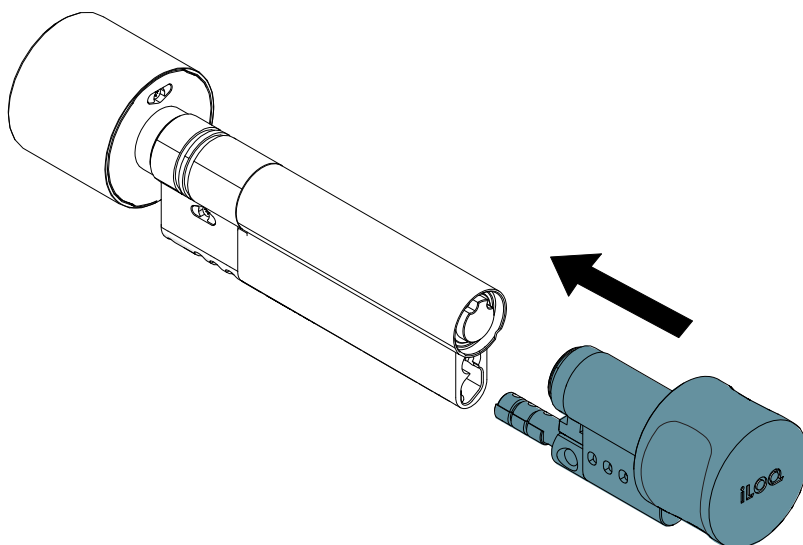


**OBS!** Säkerställ att monteringen av cylinderförlängaren utförs i en torr miljö.

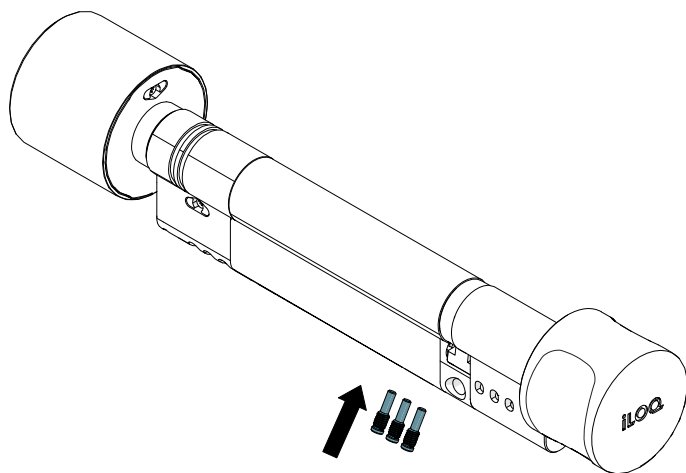
4. Sätt fast cylinderenheten med de två medföljande skruvarna.  
Använd ett åtdragningsmoment på 0,55–0,65 Nm.



5. Skjut in enheten med ryggraden i enheten med förlängningsstycket och rikta in höljena.



6. Sätt fast cylinderenheten med de tre skruvarna som du lade åt sidan tidigare. Använd ett åtdragningsmoment på 0,55–0,65 Nm.

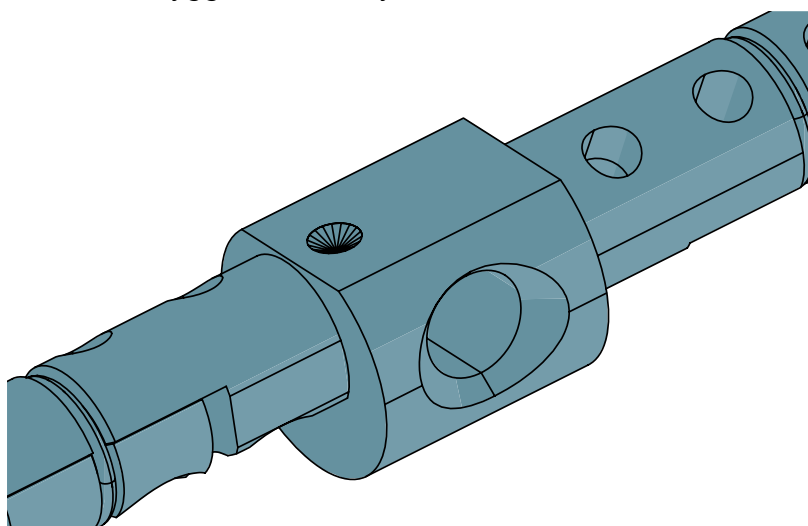


## 7.5 Båda sidor

Samma koncept och instruktioner gäller som vid förlängning från en sida. Mer information finns i avsnittet "En sida".

## 7.6 Lång version

Om det yttre höljet på den långa versionen av ryggraden behöver förlängas kan bara två skruvar användas för att fästa ryggraden (se följande bild).



Om den långa versionen används i en dörr med en fullständig DIN-utskärning ska du byta ut den långa ryggraden mot en DIN-ryggrad (A5.009) för att förbättra cylinderns dragskyddssäkerhet. Den långa ryggraden är något kortare än DIN-ryggraden. Det går också att rotera den befintliga ryggraden (från utsida till insida).

## 8. Efter installation

Testa cylinderns funktionalitet efter installationen för att säkerställa att den inte förhindrar låshusets funktion.



**OBS! När det används i kombination med paniklås är det särskilt viktigt att se till att alla delar av låset är i driftsmässigt skick och att panikfunktionen hos spärrlåset garanteras.**

Vid eventuella problem, kontrollera att:

- låscylindern inte är skadad.
- det inte finns några främmande föremål i nyckelhålet.
- låscylindern har installerats korrekt.
- spärrlåset inte är defekt.
- låsplåtarna har installerats korrekt.
- dörren inte är skev eller liknande.

## 9. Kassera avvecklade produkter

|  |  |
|--|--|
|  | <p>Kassera aldrig elektriska apparater i hushållssoporna. Följ lokala lagar och förordningar för säker och miljövänlig kassering av produkter.</p>   |
|  | <p>Innan du kasserar några produkter bör du tänka på att de flesta iLOQ-produkter kan <b>återanvändas</b>. Alla programmerbara produkter kan återställas till fabriksinställningarna, varefter de kan återanvändas i ett annat system.</p> |

Återvinningsanvisningar för avvecklade produkter visas nedan.

| Avecklad produkt  | Sortering |
|---|-----------|
| <p>Avecklade iLOQ-beslag, monteringsstillbehör och låsvred kan återvinnas som metallskrot.</p>  |           |
| <p>Avecklade iLOQ-produkter som innehåller elektronik och kretskort, som iLOQ-låscylindrar, nycklar, Net Bridge, dörrmoduler, nyckel- och RFID-läsare samt reläkort, måste återvinnas på en återvinningsstation för elektrisk och elektronisk utrustning.</p> |           |
| <p>iLOQ-produkter som innehåller batterier och ackumulatorer, som nyckelfobar, programmeringsfobar och klockkretsar, bör återvinnas på en lokal återvinningsstation för batterier och små ackumulatorer.</p>  |           |
| <p>Det mesta av iLOQ:s förpackningsmaterial kan återvinnas som kartong eller plast.</p>   |           |

## 10. Överensstämmelse

De produkter som nämns i denna användarguide överensstämmer med kraven i de direktiv som återges på den här sidan.

CE

### **FÖRENKLAD EU-FÖRSÄKRAN OM ÖVERENSSTÄMMELSE**

iLOQ Oy försäkrar härmed att D5S-låscylindrarna av radioutrustningstyp överensstämmer med direktiv 2014/30/EU. Den fullständiga EU-försäkran om överensstämmelse finns tillgänglig på följande internetadress: <https://www.iloq.com/en/declaration-of-compliance/>



iLOQ S5

Europrofil låscylinder

**iLOQ D5S.XXX(A).SB**

**iLOQ D5S.XXX(L).SB**

Användarguide

**iLOQ**

[www.support.iloq.com](http://www.support.iloq.com)

Elektroniikkatie 10

90590 Oulu

Finland