

iLOQ R10S.3.X NØKKELBRYTER (RELÉKORT + NØKKELLESER)

Generelt

iLOQ R10S.3-nøkkelbryteren er utviklet for enkel styring av perifere systemer med iLOQ K10S-nøkkelen. Den samme iLOQ-nøkkelen som brukes til å åpne låssylindere, brukes som identifikasjonsobjekt for å aktivere flere applikasjoner, slik som heiser, parkeringsbommer og alarmsystemer.

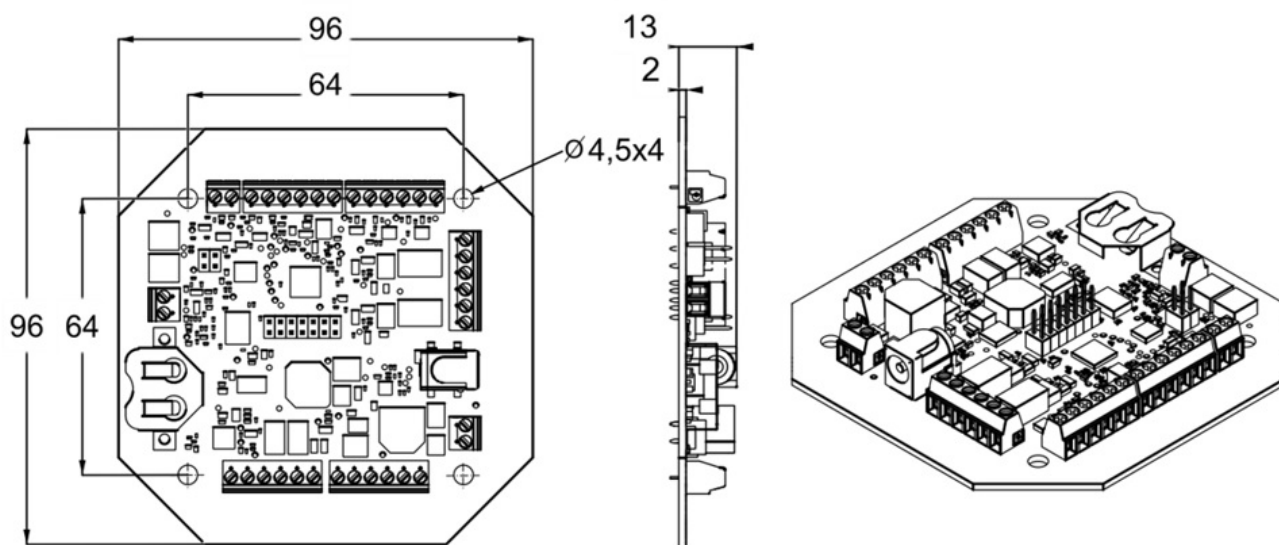
iLOQ-nøkkelbryteren R10S.3.x består av programmerbart relékort og assosiert nøkkelleser.

Reléutgangen(e) aktiveres når iLOQ K10S-nøkkelen leses. Avstanden mellom nøkkelleseren og relékortet kan være opp til 100 meter, noe som betyr at de kontrollerende og følsomme relédelene kan installeres på et sikret sted inne i bygningen.

Nøkkelbryteren programmeres med en datamaskin og iLOQ Programmer. Nøkkelbryteren loggfører låshendelser.

Produktversjoner

R10S.3.1	Relékort med A10.56.1 overflatemontert nøkkelleser
R10S.3.2	Relékort med A10.56.2 overflatemontert nøkkelleser
R10S.3.3	Relékort med A10.42 innfelt nøkkelleser
R10S.3.4	Relékort med A10.56.4 overflatemontert nøkkelleser



Kort om A00.10 relékort

- Sikret med kraftig autentisering av utfordringsrespons (SHA-1)
- Programmert med iLOQ P10S Programmeringsenhet
- iLOQ 2-tråds grensesnitt for online-tilkobling med fjernprogrammering
- Svarteliste for individuelle, mistede nøkler
- Adgangsgruppeliste for nøkkeltilgang (adgangsrettigheter)
- Forhånds svartelisting av mistet nøkkel med en nøkkel
- Hendelseslogg
 - » Tidsstempel med valgfri sanntidsklokke
- Kommunikasjonsgrensesnitt for iLOQ Key Reader
- Plass til sanntidsklokke (A00.9)
- Ekstern inngang for å kontrollere betinget adgangsrett ved potensialfri kontaktinformasjon
- 2 potensialfrie reléutganger (K1 og K2) for styring av ekstern enhet
- 3 digitale utganger for LED-indikasjon for overflatemonterte nøkkellesere A10.56.1 / 2 / 4
- RS232-buss for relé-utvidelsesmodul
 - » 8 utganger (A00.11)
 - » 16 utganger (A00.12)
- 2 mulige, frie trykknappsinnganger for aktivering av K1- og K2-reléer
- Sylindergrensesnitt for aktivering av relé K2 i stedet for nøkkelleser
- Relékort kan installeres på et trygt sted
 - » A10.83 kabinett tilgjengelig som tilbehør

Minnekapasitet

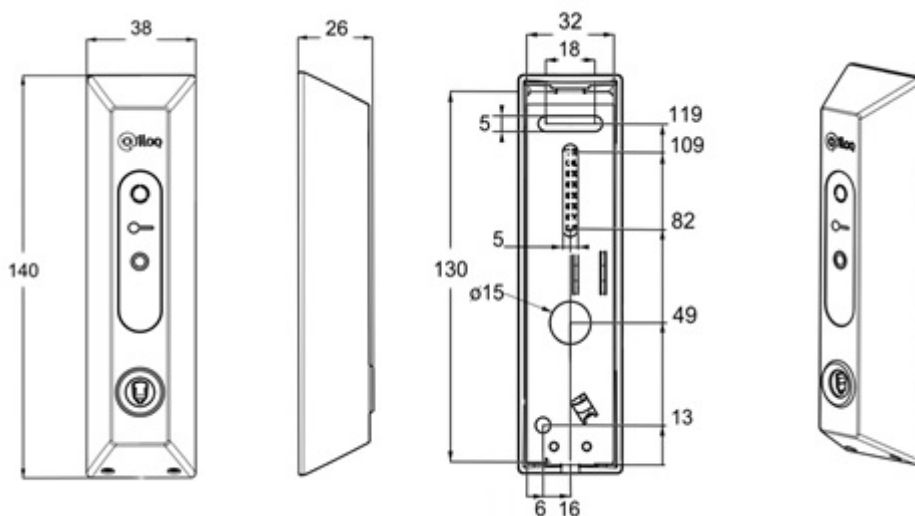
	16 bit*	24 bit*
Antall standard og/eller betingede adgangsrettighetsgrupper	210	140
Adgangsrettigheter med versjonsdata	1+208 standard/conditional	1+138
Antall svartelistede, mistede nøkler	210	140
Forhånds-svarteliste for erstattede nøkler	256	256
Hendelseslogg	512	512

* Kapasitet for adgangsrettigheter varierer i henhold til det låssystemet som brukes, 16 eller 24 bit.

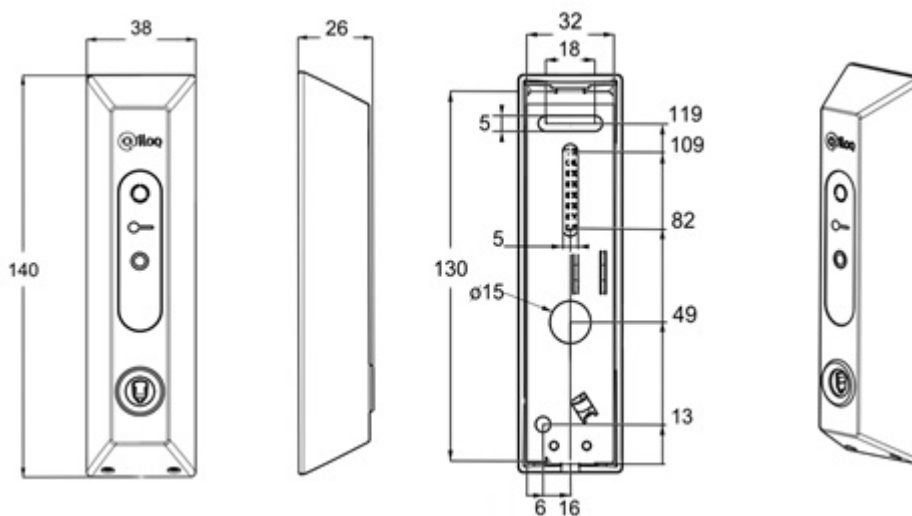
Tekniske data

Nettspenning	12...48 VDC
Strømforbruk med A10.56.x-leser	Max. 70mA/12Vdc, 40mA/24Vdc
Strømforbruk med 1 reléutvidelsesmodul	Max. 500mA/12Vdc, 300mA/24Vdc
Strømforbruk med 2 reléutvidelsesmoduler	Max. 1A/12Vdc, 600mA/24Vdc
Reléutganger' K1- og K2-kontakter	C, NC and NO
Kontaktverdiene K1 og K2	3A/12V, 2A/24V, 1A/48V
Driftstemperaturområde	- 10...+ 50 °C

A10.56.1 nøkkelleser



A10.56.2 nøkkelleser



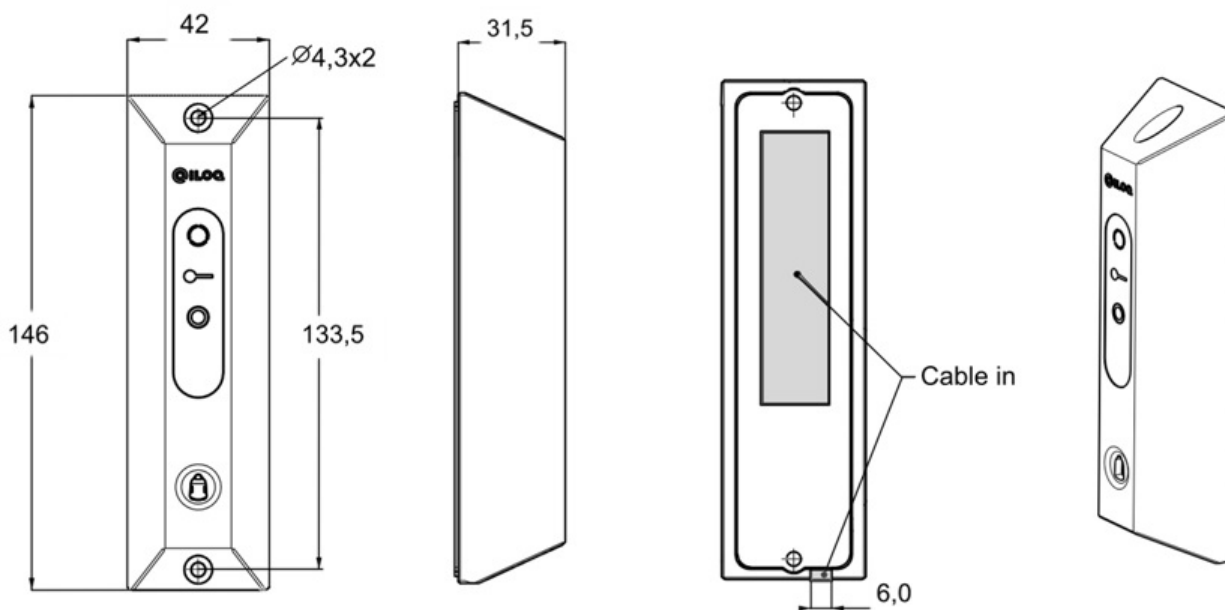
Kort om A10.56.1 / A10.56.2 Nøkkelleser

- Overflatemontert nøkkelleser
- Kommunikasjonsgrensesnitt for iLOQ A00.10 relékort
- Strøm PÅ -LED
- LED-indikasjon på nøkkelaутisering
- Inngang for LED-indikasjon for status i ekstern enhet
- Dekselmateriale: plast
- Til innendørs bruk. Hvis den brukes utendørs, må leseren være beskyttet mot regn
 - » Værbeskyttelsesdeksel A10.84 er tilgjengelig som tilbehør
- Nøkkelveisretning:
 - » A10.56.1: Kontaktledning nedover (for skandinavisk, ovalt sylindermarked)
 - » A10.56.2: Kontaktledning oppover (for Europrofil sylindere)

Tekniske data

Forsyningsspenning for ekstern enhets status-LED 3,3...24 VDC

Driftstemperaturområde-25...+50 °C

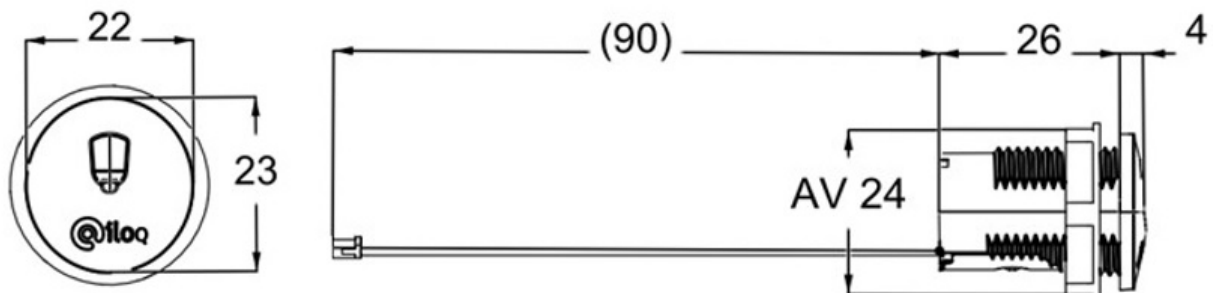


Kort om A10.56.4-nøkkelleseren

- Overflatemontert nøkkelleser
- Kommunikasjonsgrensesnitt for iLOQ A00.10 relékort
- Strøm PÅ -LED
- LED-indikasjon på nøkkelaутentisering
- LED-indikasjon på status for ekstern enhet
- Dekselmateriale: Rustfritt stål
 - » sabotasjesikker
 - » slitesterk
- Hvis den brukes utendørs, må leseren være beskyttet mot regn
 - » Værbeskyttelsesdeksel A10.84 er tilgjengelig som tilbehør
- Nøkkelveisretning: Kontaktledning oppover

Tekniske data

Forsyningsspenning for ekstern enhets status-LED 3,3...24 VDC
 Driftstemperaturområde -25...+50 °C



Kort om A10.42-nøkkelleseren

- Innfelt nøkkelleser
- Ingen LED-indikasjoner
- Kommunikasjonsgrensesnitt for iLOQ A00.10 relékort
- Dekselmateriale: plast
- Til innendørs bruk. Hvis den brukes utendørs, må leseren være beskyttet mot regn

Tekniske data

Driftstemperaturområde-25...+50 °C