

**D50S.511.SB**  
**EUROPROFIL HALVCYLINDER**  
**MED JUSTERBART KAMSTYKKE**

**MONTERINGS- OG VEDLIGEHOLDELSESINSTRUKTIONER**  
**BRUGERVEJLEDNING**

## INDHOLDSFORTEGNELSE

1. FØR INSTALLATION .....	3
2. EFTER INSTALLATION .....	3
3. OMSORG.....	3
4. INSTALLATION D50S.511 I NØGLEKONTAKTER .....	4
5. INSTALLATION D50S.511 I NØGLERØR.....	5
6. JUSTERING AF KAMSTYKKE .....	6
7. UDSKIFTNING AF KNOP.....	7
8. BRUGSANVISNING .....	8
9. GENERELLE NOTER.....	9
10. OVERENSSTEMMELSESERKLÆRING .....	9

## 1. FØR INSTALLATION

1. Instruktionerne skal følges omhyggeligt under installationen. Disse instruktioner og eventuelle vedligeholdelsesinstruktioner skal videregives til brugeren af installatøren.
2. iLOQ D50S-cylindre skal installeres og bruges forsigtigt uden overdreven kraft.
3. Produktet må ikke modificeres på nogen måde undtagen i overensstemmelse med ændringerne beskrevet i denne vejledning.
4. Vær forsigtig med at sikre, at enhver tætning eller vejrstripping, som monteres på den komplette dørkonstruktion, ikke hindrer den korrekte funktion af D50S-cylindren.
5. Sørg for at sikre, at ingen fremspring af D50S-cylindren og tilhørende dele kan forhindre døren i at svinge frit.
6. Alle de nødvendige komponenter til den specifikke installation skal monteres for at sikre overensstemmelse med EN15684-standarden.
7. Cylinderen må højst rage 1 mm ud på ydersiden af døren for at sikre korrekt funktion.
8. Der accepteres intet erstatningsansvar for skader på døre eller komponenter på grund af forkert installation.
9. D50S.511-cylinderen fås kun i én længde på 30/10 mm, og det er ikke tilladt at benytte en forlængelse med denne cylinder.
10. Denne type cylinder er udviklet til brug inde i nøglekontakter og nøglerørsadaptere (se kapitlet om kompatibilitet), der er forberedt til DIN halv-cylinder med en længde på 30-10 mm. Brug ikke cylinderen til andre formål og anvendelser.
11. Cylinderen har en åbningsvinkel på +/- 90 ° omkring neutral position, forsøg ikke at dreje kamstykket for langt.
12. Den integrerede knast er fjederbelastet og skal anvendes med forsigtighed.
13. Vi forbeholder os retten til at foretage ændringer eller yderligere teknisk udvikling uden yderligere varsel.
14. Hvis der er afvigelser fra indholdet i fremmedsproglige versioner af dokumentationen, gælder den engelske original i tilfælde af tvivl.

## 2. EFTER INSTALLATION

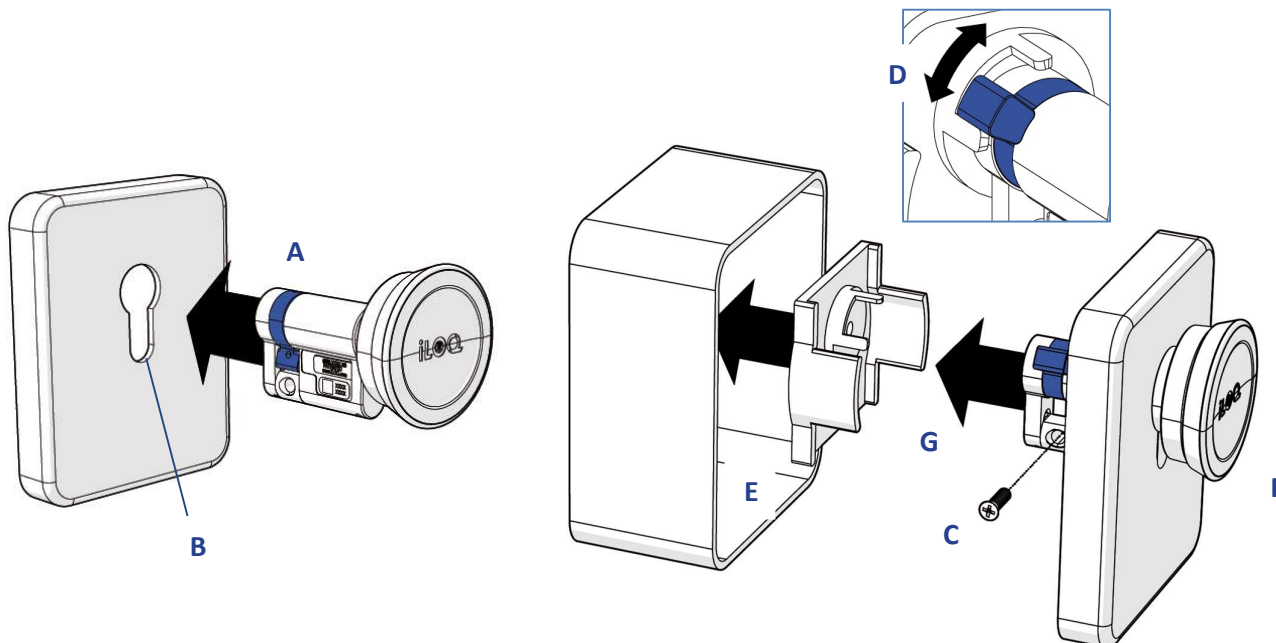
Test cylinderfunktionaliteten efter installationen for at sikre, at den ikke forhindrer låseanordningen i at fungere korrekt.

## 3. OMSORG

Produktet er designet til at være vedligeholdelsesfrit. Det kræver ingen regelmæssig vedligeholdelse.

## 4. INSTALLATION D50S.511 I NØGLEKONTAKTER

Bemærk venligst, at nøglekontakten, som vises nedenfor, kun er et eksempel for at give et indtryk af, hvordan cylinderen installeres. Der findes forskellige nøglekontakter på markedet, og for yderligere (installations)oplysninger henvises til dokumentationen fra producenten af nøglekontakten.



- A. Sørg for, at kamstykket peger nedad, ellers henvises til kapitel 6 JUSTERING AF KAMSTYKKE.
- B. Skub låsecylinderen gennem nøgleforpladen (og evt. dæksel).
- C. Fastgør cylinderen i frontpladen ved hjælp af en iLOQ fastgørelsesskrue A10.64. Skær om nødvendigt skruen af. Brug et tilspændingsmoment på 0,9...1,1 Nm.
- D. Juster kamstykket til den korrekte position (på en sådan måde, at kamstykket kan aktivere kontakterne efter at knoppen er gået i indgreb og drejet (men uden at røre kontakten) og blokerer adapteren inde i nøglekontakten).
- E. Kontrollér, at kontakten er på plads og sikret, og flyt derpå cylinderen med frontpladen tilbage ind i kontakten og huset.
- F. Aktivér cylinderen ved hjælp af en smartphone eller nøglefob (med adgangsrettigheder) for at teste, om kombinationen fungerer korrekt.
- G. Drej knoppen til slutningen af åbningspositionen, og slip knappen
- H. Fastgør frontpladen/dækslet med skruen/skruerne.

## 5. INSTALLATION D50S.511 I NØGLERØR

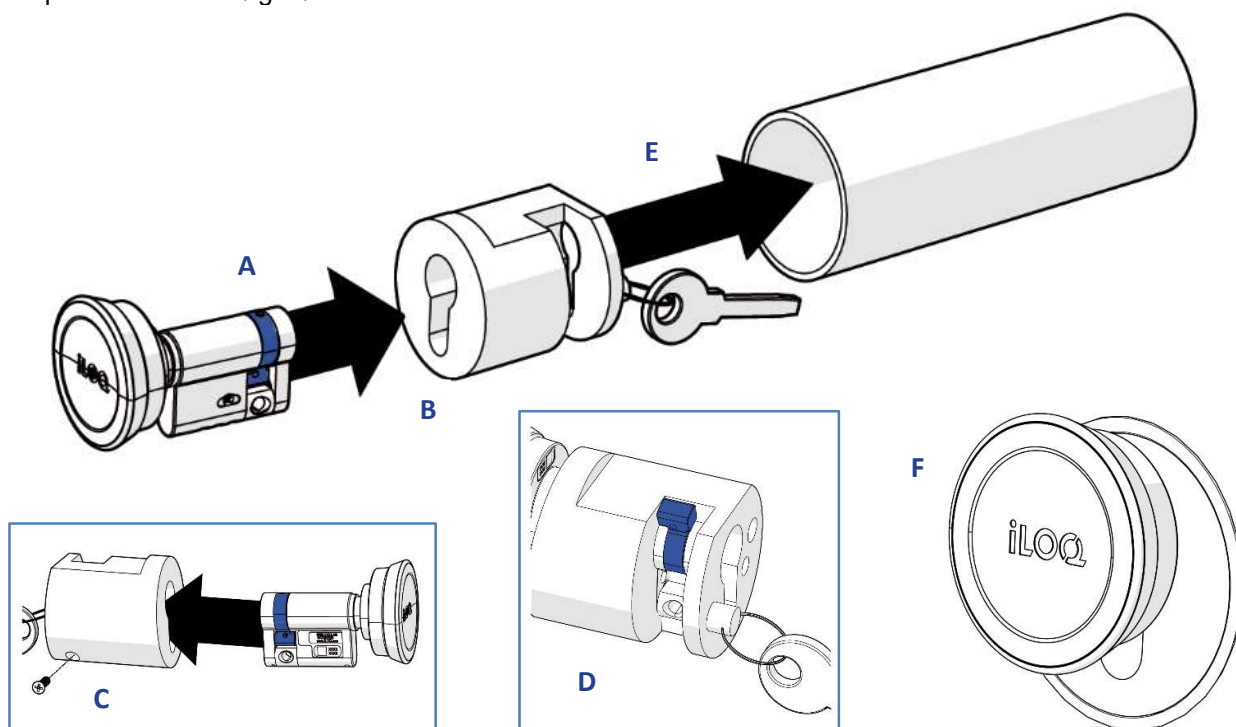
Bemærk venligst:

Cylinderen er kun forberedt og godkendt til følgende nøglerør:

- Bytel
- SFR
- Kruse Sicherheitssysteme (PZ KeySafe)

Hvis cylinderen skal bruges i andre nøglerør, er det nødvendigt, at iLOQ tester og godkender funktionaliteten på forhånd. Kontakt din ansvarlige salgschef eller vores support for at få yderligere oplysninger.

Bemærk venligst, at nøglerøret, som vises nedenfor, kun er et eksempel for at give en ide om, hvordan cylinderen installeres. For yderligere information (om installationen) bedes du også se dokumentationen fra producenten af nøglerøret.



- Sørg for, at kamstykket peger nedad, ellers henvises til kapitel 6 JUSTERING AF KAMSTYKKE.
- Skub cylinderen gennem nøglerørsadapteren.
- Fastgør cylinderen i adapteren ved hjælp af en iLOQ fastgørelsesskrue A10.64. Skær om nødvendigt skruen af. Brug et tilspændingsmoment på 0,9...1,1 Nm.
- Juster kamstykket til den korrekte position, så det blokerer adapteren inde i nøglerøret, hvis det er i låst position.
- Aktivér cylinderen ved hjælp af en smartphone eller nøglefob (med adgangsrettigheder), og drej knoppen til enden af den åbne position, og hold knoppen i denne position.
- Flyt cylinderen med nøglerørsadapteren ind i nøglerøret.
- Slip knoppen, og kontroller, om adapteren er på plads og fastgjort inde i nøglerøret.

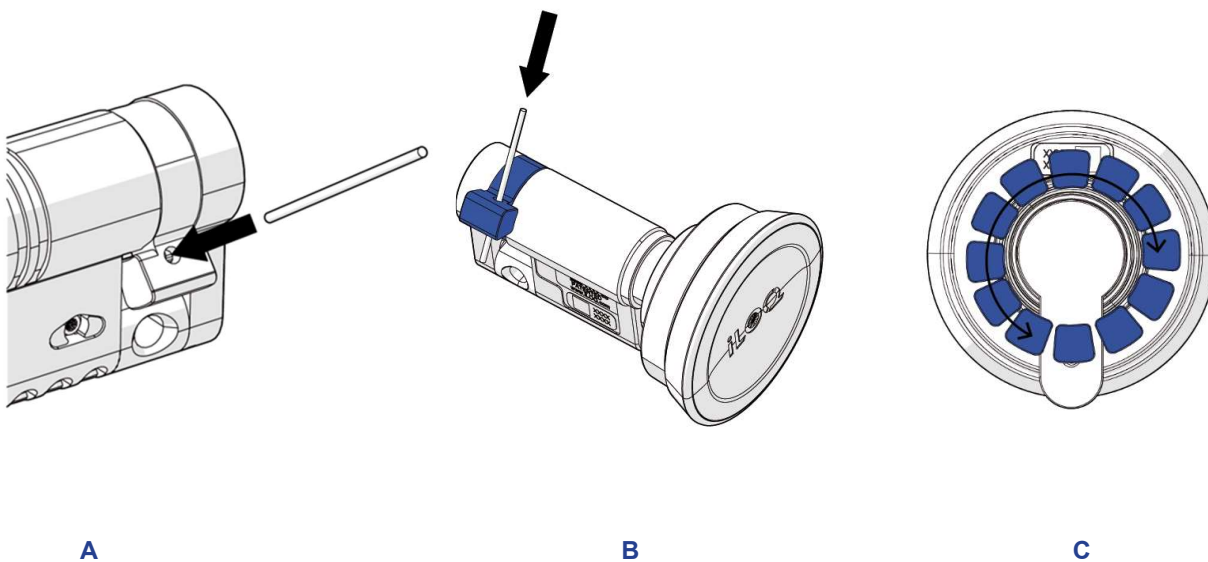
## 6. JUSTERING AF KAMSTYKKE

Cylinderens kamstykke kan let justeres til 12 symmetriske positioner over 360° (se højre billede nedenfor), så det er muligt at ændre kamstykkeets standardposition (hvilket ikke nødvendigvis er DIN-standardpositionen).

På grund af denne funktionalitet er cylinderen forberedt til brug i f.eks. nøglekontakter, hvor standardpositionen ofte er klokken 11 eller 12.

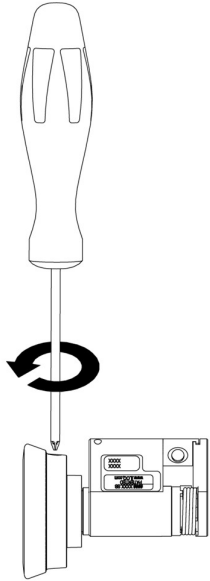
For at ændre positionen skal du følge disse trin:

- A. På siden af kamstykket kan der ses et lille hul.
- B. Stik forsigtigt en nål (dimension:  $\varnothing$  2 mm med en spids ende) eller lignende ind i hullet for at udløse mekanismen.
- C. Efter udløsningen af mekanismen kan kamstykket flyttes frit til den nødvendige position.
- D. Tag nålen ud og kontroller, at kamstykket er låst på plads.

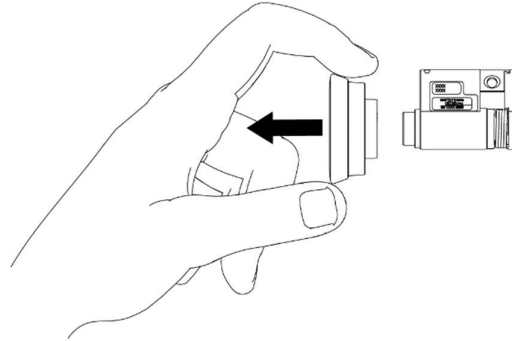


## 7. UDSKIFTNING AF KNOP

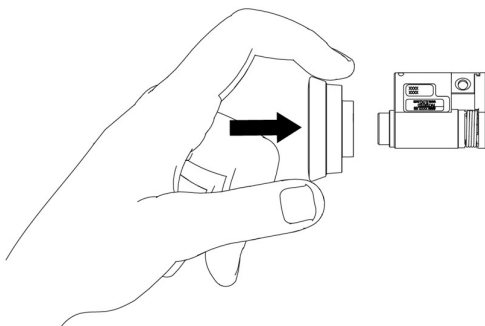
Hvis knoppen er beskadiget og skal udskiftes, følges instruktionerne for korrekt udskiftning af knoppen.



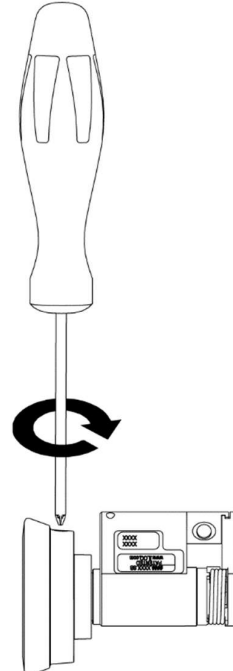
1. Løsn fastgørelsesskruen (TX10)



2. Træk knoppen af



3. Indsæt knoppen på



4. Tilspænd fastgørelsesskruen  
(1,5 Nm tilspændingsmoment)

## 8. BRUGSANVISNING

1. Hold en gyldig nøgle mod låse-læseknappen, og vent, indtil tasten viser grønt lys.

Bemærk venligst: På grund af det brede udvalg af Android-telefonmodeller og versioner af operativsystem kan iLOQ ikke garantere, at alle NFC-aktiverede Android-telefoner vil fungere problemfrit med vores låse.

Før låsene bruges, bør placeringen af NFC-antennen på din telefon tjekkes, så du kender den bedste position til at holde telefonen mod knoppen/antennen.



2. Drej knoppen for at låse applikationen op hhv. aktivere relæet.



3. Hold på knoppen, og træk cylinderen med adapteren ud af nøglerøret.



## 9. GENERELLE NOTER

1. Sørg omhyggeligt for, at eventuelle tætninger eller vejrstripning monteret i hele dørsamlingen ikke hæmmer korrekt funktion af cylinderen.
2. Sørg omhyggeligt for, at ingen fremspring af cylinderen og tilknyttede dele kan forhindre døren i at svinge frit.
3. Alle de nødvendige komponenter til den specifikke installation skal monteres.
4. Nøglen skal opbevares sikkert, så kun autoriserede personer har adgang.
5. Hvis en nøgle går tabt, skal der udføres bloklistning af den mistede nøgle med iLOQ Manager-softwaren, og berørte låse skal omprogrammeres.

## 10. OVERENSSTEMMELSESERKLÆRING

Produkterne nævnt i denne brugervejledning er i overensstemmelse med kravene i følgende direktiver:

- 2014/53/EU Radioudstyrsdirektivet (RED)
- 2011/65/EU Begrænsning af brugen af visse farlige stoffer (RoHS)

Overensstemmelsen blev vurderet i overensstemmelse med RED-modul A ved hjælp af følgende harmoniserede standarder og andre EN-standarder:

RED:

Art 3.1(a) Sikkerhed	EN 62368-1:2014 + AC:2015 + AC2:2015
Art 3.1(b) EMC EN	EN 301 489-1 v2.2.3 EN 301 489-3 v2.1.1
Art 3.2 Spectrum	EN 300 330 v2.1.1
RoHS	EN 50581:2012

Andre anvendte standarder:  
EN 15684:2020