

F50S.110 (F50S.120) ROHRTRESOR-SCHLIESSZYLINDER

Allgemeines

Die patentierte, preisgekrönte iLOQ S50 Schließanlage bietet erweiterte Sicherheit und komfortable Möglichkeiten der Zugangsfreigabe für Hauptschlüssel-Schließanlagen.

Der iLOQ F50S Rohrtresor-Schließzylinder ermöglicht die Verwendung der iLOQ S50 Schließanlage in Schlüsseltresoranwendungen, bei denen ein Dritter, wie zum Beispiel die Feuerwehr oder ein Telekommunikationsunternehmen, Zugang zu den Geschäftsräumen/Gebäuden mit einem eigenen Schlüssel haben muss. Der Schlüssel zu den Geschäftsräumen wird in unterputzmontierten Rohrtresoren platziert, welche die entsprechenden Unternehmen mit ihrem eigenen Schlüssel öffnen können.

Der Rohrtresorzylinder gewinnt seinen Strom drahtlos aus dem NFC-Feld. Dadurch dient das Telefon nicht nur als Schlüssel, sondern auch als Stromquelle, sodass der Zylinder vollständig batterieelos ist. Da keine Batterien oder elektrischen Kabel notwendig sind, bieten die Schlösser eine wartungsfreie und ökologische Lösung. Wodurch Arbeit, Kosten, Abfall und Schäden von batteriebetriebenen oder kabelgebunden Lösungen entfallen.

Der Rohrtresorzylinder besitzt aufgrund des kontaktlosen NFC-Betriebs keinen Schlüsselkanal. Dieser eignet sich für den Einsatz in rauen Umgebungen, in denen die Schlösser dem Einfluss von Staub, Feuchtigkeit und Temperaturschwankungen von extrem kaltem bis zu heißem Wetter belastet ausgesetzt sind.

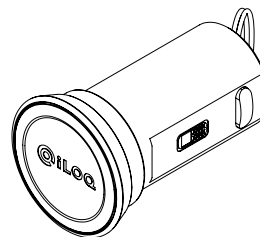
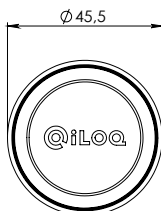
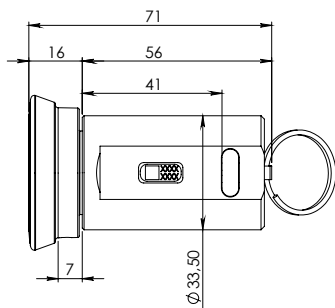
Das Telefon als Schlüssel ermöglicht flexible Zugangsfreigaben, Zeitbeschränkungen und Weiterleitung von Zutrittslisten in Echtzeit über Funk. Dies gewährleistet ein hohes Sicherheitsniveau, und Sicherheitslücken durch verlorene Schlüssel lassen sich vollständig ohne kostenintensive Änderungen von Zylindern und Schlüsseln eliminieren. Der Rohrtresorzylinder passt in standardmäßige Rohrtresore von 40 mm.

F50S Rohrtresorzylinder

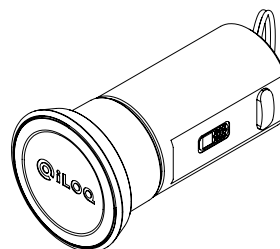
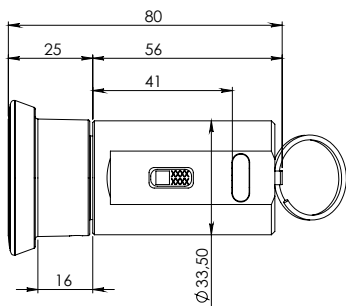
- Batterieloser programmierbarer elektromechanischer Rohrtresorzylinder für die iLOQ S50 Schließanlage
- Kompatibel mit standardmäßigen finnischen Rohrtresorzylindern von 40 mm
- Zwei verschiedene Knaulängen erhältlich
- Stromversorgung über NFC: zum Schließen werden keine Batterien oder externen Stromquellen benötigt
- Öffnen mit NFC-fähigen Android-Smartphone oder dem iLOQ K50S Schlüsselanhänger (KeyFob)
- Sichere Verwendung leistungsstarker AES256-Verschlüsselung und wechselseitiger Authentifizierung
- Kompatibel mit der europäischen Norm EN15684
- Zertifizierung für FK Klasse 3 (in Umsetzung)
- Erstmalige Programmierung mittels PC und iLOQ P50S.1 Programmier-Token in Verbindung mit dem Server
- Zugangsrechte für Schließberechtigungen
- Blacklist für einzelne verlorene Schlüssel
- Weiterleitung von Zutrittslisten mit Zeitstempel (per Konfiguration ein- oder ausschaltbar)
- Zeitbeschränkungen optional konfigurierbar
- Möglichkeit zur Konfiguration der Online-Verifikation einer Öffnungs-Authentifizierung
- Umprogrammierung mit Nutzer Medien (Android-Telefon; K50S Schlüsselanhänger (KeyFob) in Umsetzung)
- Firmware aktualisierbar

Produktversionen

F50S.110



F50S.120



F50S.110Rohrtresorzylinder mit kurzem Knauf
 F50S.120Rohrtresorzylinder mit langem Knauf

Speicherkapazität

Anzahl der Zugriffsrechte 210
 Anzahl der gesperrten Schlüssel 2000
 Anzahl der Zeitprofile 10
 Ereignisprotokoll Mindestens 500 mit Zeitstempel

Technische Daten

Gehäuse Gehärteter und elektrolytisch verzinkter Stahl
 Knauf Schwarzer Kunststoff
 Nutzungskategorie: EN15684 (Grad 0-1) Grad 1
 Langlebigkeit: EN15684 (Grad 4-6) Grad 6, 100 000 Zyklen
 Widerstandsfähigkeit gegen Umwelteinflüsse: EN15684 (Grad 0-4) Grad 4
 Elektronische schlüsselbezogene Sicherheit: EN15684 (Grad A-F) Grad F
 Anlagenverwaltung: EN15684 (Grad 0-3) Grad 3
 Angriffsfestigkeit: EN15684 (Grad 0-2) Grad 2
 Temperaturbereich -40 °C bis +80 °C
 Schutzart IP54
 Zertifikate FK Klasse 3*
 EN15684

* F50S.110.HZ und F50S.120.HZ besitzen Genehmigung in Klasse 3 durch den finnische Nichtlebensversichererverband (FK) Zertifizierung in Umsetzung