

## iLOQ D10S.100- EN D10S.110-HALVE CILINDERS EUROPROFIEL

### Algemeen

Het gepatenteerde, bekroonde iLOQ S10 vergrendelingssysteem biedt geavanceerde beveiliging en handig toegangsbeheer voor sleutelsluitende omgevingen. De unieke, gepatenteerde, iLOQ D10S-slotcilinder die zelf energie opwekt, wordt aangedreven doordat elektriciteit opgewekt wordt als de iLOQ K10S-sleutel in het slot gestoken wordt. Omdat de iLOQ D10S-cilinder zelf energie opwekt, maakt dat een einde aan werk, kosten, afval en schade geassocieerd met batterijen of kabels. Omdat er geen batterijen en geen elektrische bedrading nodig zijn, zijn de cilinders en sleutels makkelijk te installeren en te onderhouden, en is het een milieuvriendelijke 'groene' oplossing. De communicatie tussen de cilinder en de sleutel is sterk versleuteld met behulp van gestandaardiseerde krachtige SHA-1-encryptiemethoden. De mechanisch identieke vorm van de iLOQ D10S-cilinders zorgt voor flexibele stockage en snelle levering. De iLOQ D10S-slotcilinders zijn compatibel met de DIN 18252 Europrofiel cilinderstandaarden, zodat u gemakkelijk kunt installeren op bestaande Europrofiel cilinderomgevingen.

De lengte van het iLOQ D10S.1xx-cilinderlichaam is 30 mm en kan gemakkelijk in stappen van 5 mm worden verlengd tot 100 mm met verlengstukken tussen het cilinderlichaam en de kammodule. De gepatenteerde modulaire uitbreidingsoplossing maakt flexibele stockage en eenvoudige verandering van de lengte mogelijk op een installatieplaats.

De halfcilinder D10S.1xx is bedoeld voor mechanische sleutelschakelinstallaties. De vergrendelingskam kan in 8 verschillende vaste posities worden aangepast om te zorgen voor overeenstemming met de verschillende sleutelschakelaars.

---

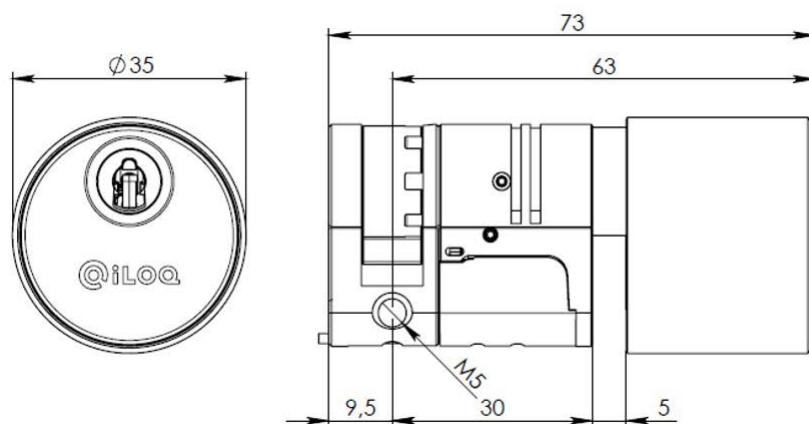
### iLOQ D10S.100- D10S.110- en profielknopcilinders in het kort

- Programmeerbare elektromechanische slotcilinder voor iLOQ S10-vergrendelingssysteem
- Zelfvoorzienend: geen batterijen of externe energiebron nodig voor de vergrendeling en de sleutel, en er is geen bekabeling nodig
- Alle iLOQ C10S-slotcilinders en iLOQ K10S-sleutels zijn mechanisch gelijk
- Compatibel met DIN 18252-profielcilinderstandaard
- Modulaire constructie zorgt voor een eenvoudige configuratie voor de halve-, dubbele- of draaiknopversie en cilinderlengte-aanpassing. Lengte kan verlengd worden in stappen van 5 mm tot 70 mm.
- Verstelbare vaste kampositie
- Beveiligd met krachtige encryptiemethoden; unieke 64-bits uitdaging en SHA-1 berekende 160-bits MAC-pair voor sleutelauthenticatie
- Geprogrammeerd met behulp van een pc en het iLOQ P10S.10-programmeringsapparaat
- Zwarte lijst voor individuele verloren sleutels
- Toegangsgroeplijst voor toegang met een sleutel
- Pre-blacklisting van verloren sleutel met behulp van een vervangende sleutel
- Connector waarmee verbinding kan worden gemaakt met het S10 Online-systeem voor beheer op afstand
- Connector waarmee controle van voorwaardelijke toegang via externe invoer mogelijk is
- Interne realtime klok, geactiveerd door optionele batterij (A00.14), waardoor tijdsbeperking voor sleutels en tijdstempels voor gebeurtenislogboek mogelijk zijn
- Firmware kan bijgewerkt worden

## Productversies

D10S.100.SB.....	Halve cilinder
D10S.110.SB.....	Halve cilinder met realtimeklok

Realtime klok, netwerkinterface en externe ingang zijn optioneel bij alle D10S-cilinders.



## Geheugencapaciteit

	16 bit*	24 bit*
Aantal standaard- en/of voorwaardelijke groepen met toegangsrecht .....	210	140
Aantal toegangsrechten met versiegegevens .....	1+208 standaard/voorwaardelijke	1+138
Aantal verloren sleutels op zwarte lijst .....	210	140
Pre-blacklist voor vervangen sleutels.....	256	256
Gebeurtenislogboek .....	512	512

\*Capaciteit voor toegangsrecht is afhankelijk van het gebruikte vergrendelingssysteem, 16- of 24-bits.

## Technische gegevens

Cilinderlengte .....	30 mm, met verlengingen tot 100 mm
Temperatuurbereik .....	- 25 °C ... +70 °C
Nauwkeurigheid realtimeklok.....	Tijdverschuiving max. +/- 2 minuten
.....	per maand
Levensduur batterij realtimeklok.....	10 jaar
Classificatie bescherming tegen binnendringen .....	IP55*
Afwerking .....	Geborsteld roestvrij staal

\*Vooral in industriële gebieden of in de buurt van de zee kan afzetting in de vorm van roest optreden en het materiaal aantasten. Deze apparatuur moet regelmatig worden gereinigd en onderhouden. Gebruik optionele stofkap als de omgeving belastend is voor de apparatuur.