

D50S.511.SB
EUROPROFIL ENKELCYLINDER
MED JUSTERBAR KAM
MONTERINGS- OCH SKÖTSELINSTRUKTIONER
ANVÄNDARGUIDE

INNEHÅLLSFÖRTECKNING

1. FÖRE INSTALLATIONEN	3
2. EFTER INSTALLATIONEN	3
3. SKÖTSEL	3
4. INSTALLATION D50S.511 I NYCKELLÄSARE	4
5. INSTALLATION D50S.511 I VÄGGNYCKELTUBER	5
6. MEDBRINGARJUSTERING	6
7. ANTENNBYTE.....	7
8. ANVÄNDARINSTRUKTIONER	8
9. ALLMÄN INFORMATION	9
10. DEKLARATION OM ANPASSNING.....	9

1. FÖRE INSTALLATIONEN

1. instruktionerna ska noggrant följas under installationen Dessa instruktioner och alla underhållsinstruktioner ska vidarebefordras av montören till användaren.
2. iLOQ D50S-cylindrar ska monteras och användas utan överdriven kraft.
3. Produkten får inte modifieras på något annat sätt än vad som beskrivs i dessa instruktioner.
4. Försiktighet bör iaktas för att säkerställa att alla tätningar eller väderskyddande monteringar som monterats på hela dörren inte utgör ett hinder för D50S-cylinderns korrekta funktion.
5. Försiktighet bör iaktas för att säkerställa att ingen utstickande del av D50S-cylindern och dess tillhörande delar kan förhindra dörren från att ha fritt svängrum.
6. Alla komponenter som är nödvändiga för den specifika installationen bör monteras för att säkerställa överensstämmelse med EN15684-standarden.
7. Cylindern får sticka ut max 1 mm på utsidan av dörren för att säkerställa korrekt funktion.
8. Det tas inget ansvar för skador på dörrar eller komponenter på grund av felaktig montering.
9. D50S.511-cylindern finns bara tillgänglig i längden 30/10 mm – använd inte en förlängare med cylindern.
10. Den här cylindertypen är utvecklad för att användas inuti adaptrar för nyckelläsare och väggnyckeltuber (se kompatibilitetskapitlet) som är utformade för DIN-enkelcylindrar med en längd på 30-10 mm. Denna cylinder ska inte användas i andra syften än detta ändamål.
11. Cylindern kan vridas 90° åt båda hållen från ursprungspositionen, försök inte vrida medbringare mer än detta.
12. Den integrerade medbringaren är fjäderstödd, så använd den varsamt.
13. Vi förbehåller oss rätten att utföra modifieringar eller ytterligare tekniska utvecklingar utan föregående avisering.
14. Vid eventuella avvikelser i innehållet i andra språkversioner av dokumenten och om det råder tvivel, gäller de engelska originaldokumenten.

2. EFTER INSTALLATIONEN

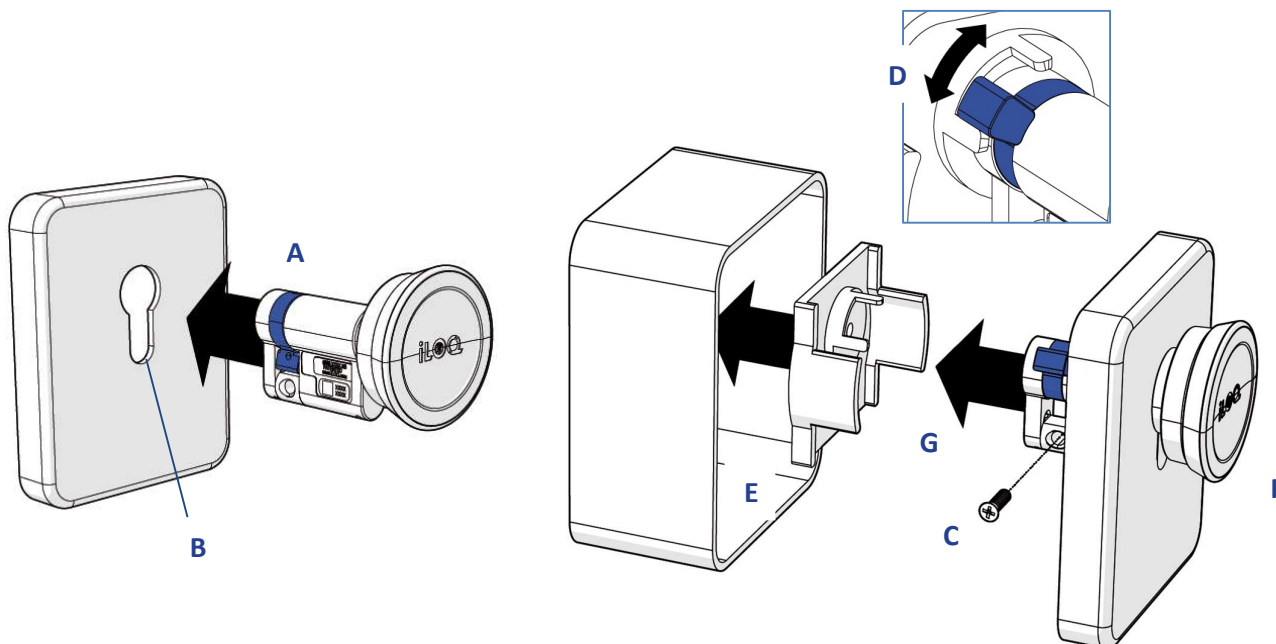
Testa cylinderns funktionalitet efter installationen för att säkerställa att låsets applikation fungerar korrekt.

3. SKÖTSEL

Produkten är utformad för att vara underhållsfri. Den kräver inte något regelbundet underhåll.

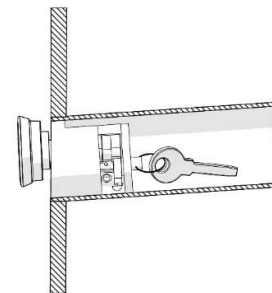
4. INSTALLATION D50S.511 I NYCKELLÄSARE

Observera att nyckelläsaren som visas nedan endast används som en demonstratör för att du ska få ett hum om hur du ska installera cylindern. Olika nyckelläsare finns tillgängliga på marknaden, ytterligare information (om installation) hittar du i dokumentationen från tillverkaren av nyckelläsaren.



- A. Kontrollera att medbringaren pekar nedåt. Om den inte gör det, se kapitel 6 MEDBRINGARJUSTERING.
- B. Skjut in låscylinder genom framplattan för nyckeln (eller, om tillämpligt, skyddet).
- C. Fäst cylindern i framplattan med en iLOQ-fixeringsskruv A10.64. Skär om nödvändigt skruven. Använd ett vridmoment vid åtdragning på 0,9...1,1 Nm.
- D. Justera medbringaren tills den är i rätt position (rätt position är när medbringaren kan manövrera läsarna efter att antennen har används och vridits (men inte rört vid läsaren) och blockerar adaptorn inuti nyckelläsaren).
- E. Kontrollera om läsaren är säkrad och på rätt plats, och flytta sedan tillbaka cylindern tillsammans med framplattan i läsaren och huset.
- F. Aktivera cylindern genom att använda en Smartphone eller NyckelFob (med rätt behörighet) för att testa om installationen fungerar korrekt.
- G. Vrid antennen till den maximala öppningspositionen och släpp antennen.
- H. Fäst framplattan/skyddet med skruvarna/skruvarna.

5. INSTALLATION D50S.511 I VÄGGNYCKELTUBE



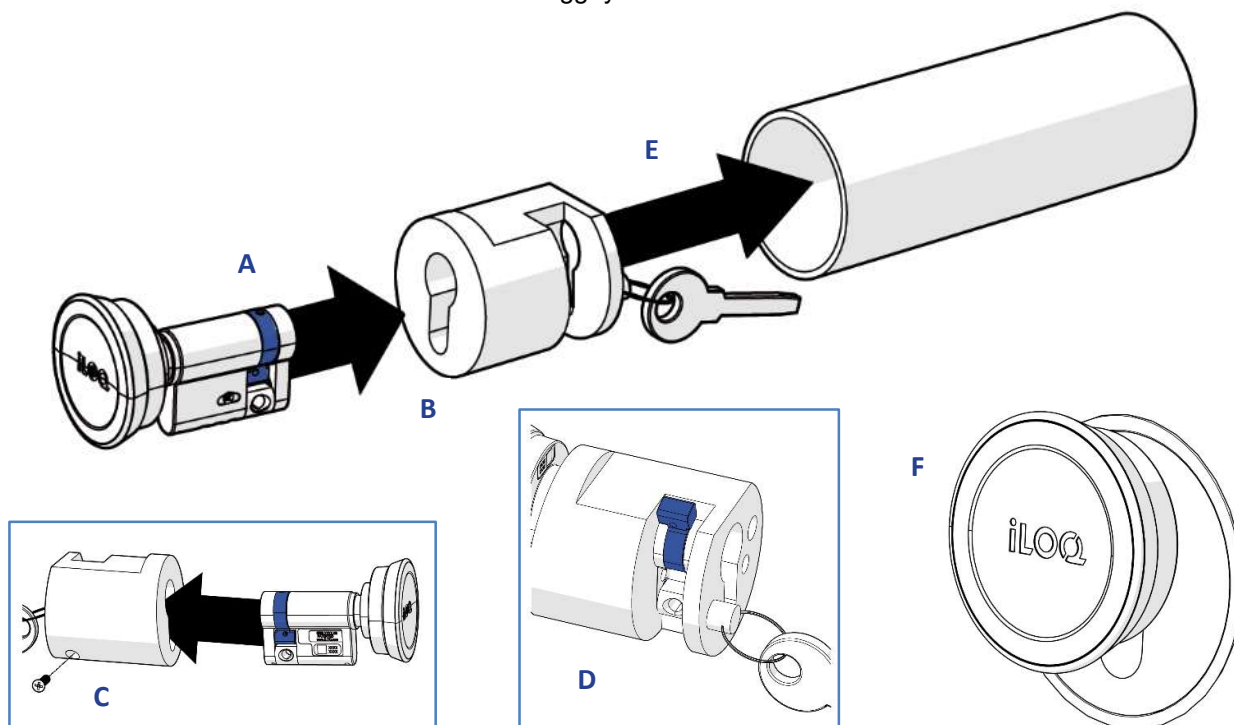
Observera:

Cylindern är endast utformad och godkänd för följande väggnyckeltuber:

- Bytel
- SFR
- Kruse Sicherheitssysteme (PZ KeySafe)

Om cylindern ska användas i andra väggnyckeltuber krävs det att iLOQ testar och godkänner funktionaliteten i förväg. Kontakta din säljansvarig eller vår kundtjänst för mer information.

Observera att väggnyckeltuben som visas nedan endast används som en demonstratör för att du ska få ett hum om hur du ska installera cylindern. Om du vill ha ytterligare information (om installation) hittar du det i dokumentationen från tillverkaren av väggnyckeltuben.



- Kontrollera att medbringaren pekar nedåt. Om den inte gör det, se kapitel 6 MEDBRINGARJUSTERING.
- Skjut in cylinder genom adaptern för väggnyckeltuben.
- Fäst cylindern i adaptern med en iLOQ-fixeringsskruv A10.64. Skär om nödvändigt skruven. Använd ett vridmoment vid åtdragning på 0,9...1,1 Nm.
- Justera medbringaren tills den är i rätt position, så att medbringaren blockerar adaptern inuti väggnyckeltuben när den är låst.
- Aktivera cylindern genom att använda en Smartphone eller NyckelFob (med rätt behörighet) och vrid antennen till den maximala öppningspositionen och håll kvar antennen i den här positionen.
- Flytta cylindern med adaptern för väggnyckeltuben in i väggnyckeltuben.
- Släpp antennen och kontrollera så att adaptern är säkrad och på rätt plats i väggnyckeltuben.

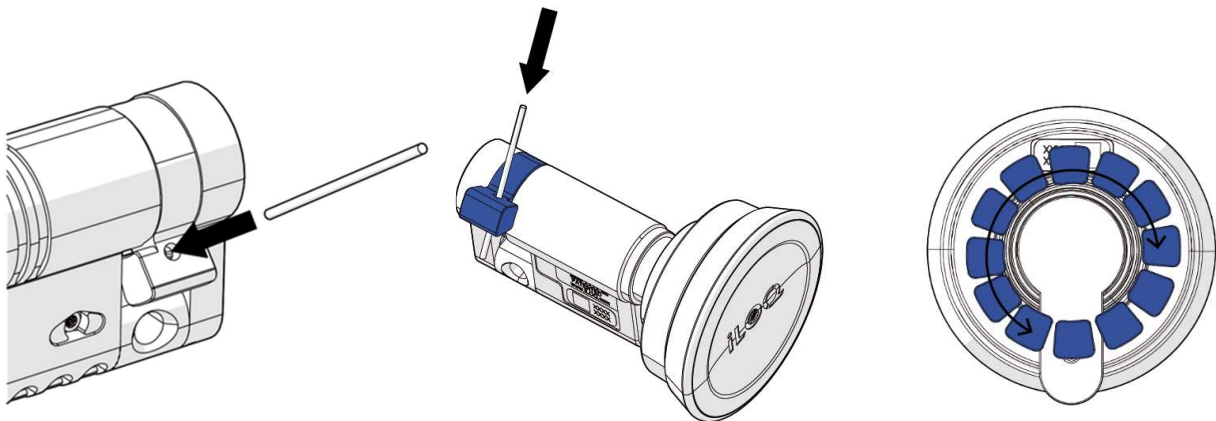
6. MEDBRINGARJUSTERING

Cylinderns medbringare kan enkelt justeras till 12 symmetriska positioner runt sin egen axel (se den högra bilden nedan). Det är därför möjligt att ändra standardpositionen för medbringaren (vilket inte nödvändigtvis är standardpositionen för DIN).

På grund av den funktionaliteten är cylindern utformad för att användas i t.ex., nyckelläsare, där standardposition ofta är klockan 11 eller 12.

Om du vill ändra position följer du följande steg:

- A. Där är ett litet synligt hål på sidan av medbringaren.
- B. Stick försiktigt in en nål (mått: \varnothing 2 mm och spetsig) eller något likande i hålet för att frigöra mekanismen.
- C. Efter att mekanismen har frigjorts är det möjligt att fritt flytta medbringaren till den position som krävs.
- D. Ta ut nålen och kontrollera om medbringaren är fastlåst.



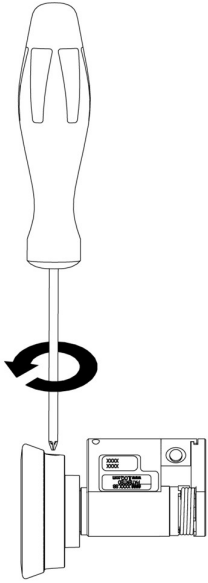
A

B

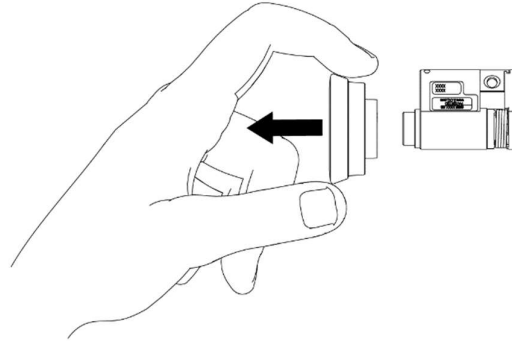
C

7. ANTENNBYTE

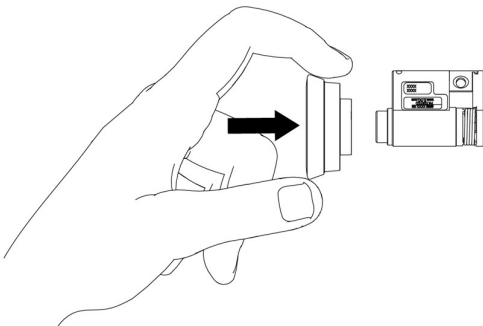
Om antennen är skadad och behöver bytas ut mot en ny följer du instruktionerna för hur du byter ut antennen på ett korrekt sätt.



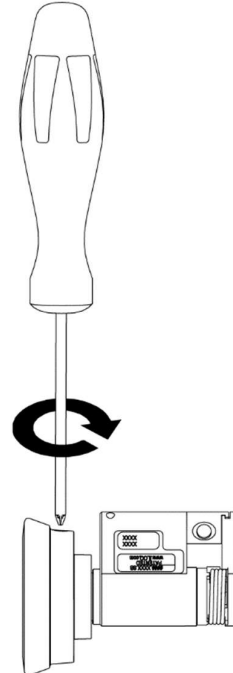
1. Lossa på den fixerande skruven (TX10)



2. Dra av antennen



3. Sätt i antennen i



4. Dra åt den fixerande skruven
(1,5 Nm vridmoment vid åtdragning)

8. ANVÄNDARINSTRUKTIONER

1. 1.Håll en giltig nyckel mot låsets antenn och vänta till nyckeln lyser grönt.

Observera: På grund av att det finns många olika telefonmodeller och versioner av operativsystem för Android kan iLOQ inte garantera att alla NFC-aktiverade Android-telefoner kommer att fungera sömlöst med våra lås.

Innan låset används kontrollerar du positionen för NFC-antennen i din telefon så att du hittar den bästa positionen att hålla telefonen på mot låsets antenn.



2. Vrid antennen för att låsa upp applikationen eller aktivera reläet.



3. Håll antennen och dra ut cylindern med adaptern ur väggnyckeltuben.

9. ALLMÄN INFORMATION

1. Försiktighet bör iakttas för att säkerställa att alla tätningar eller väderskyddande monteringar som monterats på hela dörren inte utgör ett hinder för cylinderns korrekta funktion.
2. Försiktighet bör iakttas så att ingen utstickande del av cylindern och dess tillhörande delar kan förhindra dörren från att ha fritt svängrum.
3. Alla komponenter som är nödvändiga för den specifika installationen ska monteras.
4. Nyckeln ska förvaras på ett säkert sätt så att endast auktoriserade personer har tillgång till den.
5. Om man tappar bort nyckeln ska den borttappade nyckeln blockeras med programvaran iLOQ Manager och de berörda låsen ska omprogrammeras.

10. DEKLARATION OM ANPASSNING

De produkter som anges i denna användarhandbok är anpassade efter de krav som finns i följande direktiv:

- 2014/53/EU Radio Utrustning Direktiv (RED)
- 2011/65/EU Restriktioner för användande av särskilt farliga substanser (RoHS)

Överensstämmelsen bedömdes i enlighet med RED modul A genom att använda följande harmoniserade

och andra EN-standarder:

RED:

Art 3.1(a) Säkerhet	EN 62368-1:2014 + AC:2015 + AC2:2015
Artikel 3.1(b) EMC EN	EN 301 489-1 v2.2.3 EN 301 489-3 v2.1.1
Artikel 3.2 Spektrum	EN 300 330 v2.1.1
RoHS	EN 50581:2012

Andra standarder som använts:

EN 15684:2020