

## iLOQ C5S.5, C5S.50, C5S.6 og C5S.60 SKABS/POSTKASSE CYLINDER

### General

ILOQ S5 tilbyder avanceret sikkerhed og praktisk/nem adgangsstyring til master-nøgle låsesystemer.

ILOQ Skab cylinder er blevet udviklet til at kontrollere og overvåge adgang til objekter som medicinske skabe, skabe og møbler. Den unikke selvdrevne ILOQ C5S låsecylinder er drevet ved indsamling af elektricitet fra indsættelse af iLOQ K5S nøglen. Ved at være selvdrevet, eliminerer iLOQ C5S cylinderen dyre monteringsomkostninger, affald og skader forbundet med batteridrevne eller kabeltilsluttede løsninger. Da der ikke er brug for batterier eller elektriske ledninger, er cylindrene og nøglerne nemme at installere og vedligeholde, og det er en miljøvenlig "grøn" løsning. Kommunikationen mellem cylinder og nøgle er stærkt krypteret ved hjælp af standardiserede, effektive krypteringsmetoder. Den mekanisk identiske form af iLOQ C5S cylindrene muliggør fleksibel opbevaring og hurtig levering. Mekanisk og elektronisk styrke er i overensstemmelse med internationale standarder.

Cylinderen er programmeret ved hjælp af en computer og en iLOQ programmeringsenhed. En nøgle slettes, når den returneres. Cylinderen kan også slettes, og begge kan genbruges, f.eks. i et andet låsesystem. En elektronisk nøgle kan ikke kopieres, og mistede nøgler kan let tilføjes blokeringslisten ved hjælp af programmeringsenheden eller en anden iLOQ S5 nøgle gennem D2D netværket. Dette opretholder et højt sikkerhedsniveau og sikrer en lang levetid for sikkerhedsløsningen. Cylinderen registrerer nøgleindstik i hændelsesloggen.

---

### iLOQ C5S.5, C5S.50, C5S.6 og C5S.60 Skabs/postkasse cylinder

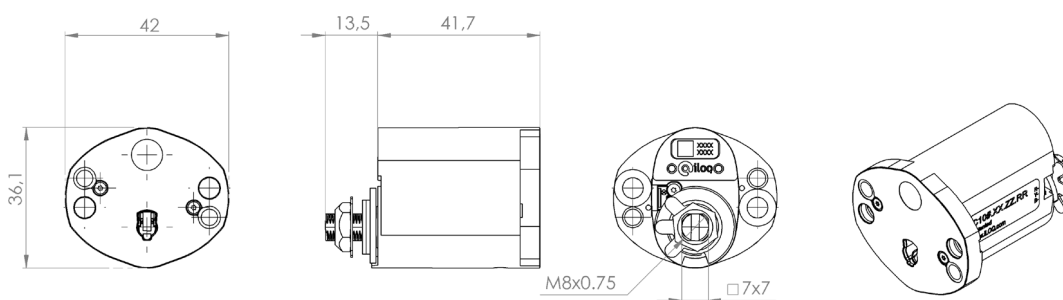
- Programmerbar elektromekanisk låsecylinder til iLOQ S5 låsesystemet.
- Selvdrevet: ingen batterier eller ekstern energikilde påkrævet til cylinder eller nøgle, og kabelføring er ikke nødvendig.
- Cylinder fungerer som en individuel del af det sofistikerede iLOQ device-to-device (D2D) netværk.
- Alle iLOQ C5S cylindre og alle iLOQ K5S nøgler er mekanisk ens.
- Sikret ved hjælp af effektive krypteringsmetoder; 256-bit AES (Advanced Encryption Standard)
- Programmeres ved hjælp af en PC og iLOQ P55S.1 programmerings Fob/Token
- Standard 7x7mm skaft til kamstykke.
- Blokeringsliste for individuelle mistede nøgler
- Adgangsrettighedsliste for nøgleadgang.
- Stik muliggør tilslutning til S5 onlinesystemet for fjernadministration.
- Stik muliggør betinget adgangsrettighedsstyring med ekstern indput.
- Stik til ur (RTC), muliggør tidsbegrænsninger på nøgle og dato/tidsstemping af hændelseslog.
- Mulighed for Firmwareopdatering.

## Product versions

C5S.5.....	Skabs/postkasse cylinder udendørs brug
C5S.50.....	Skabs/postkasse cylinder indendørs brug

C5S.5/50 Skabs/postkasse cylinder uden dækplade. Forskellige dækplader, monterings sæt og kamstykker tilgængelige i henhold til installationsmiljøet. Skabs/postkasse cylinderen er udstyret med stik der muliggør:

- Stik der muliggør tilslutning til S5 onlinesystemet for fjernadministration.
- Stik der muliggør betinget adgangsrettighedsstyring med eksternt indput.
- Stik til ur (RTC), muliggør tidsbegrænsninger på nøgle og dato/tidsstempling af hændelseslog.



---

## Product versioner

C5S.6.ZM.....	Skabs/postkasse cylinder udendørs brug
.....	med ur (RTC), Ni/Sa overflade (rustfri stål look)
C5S.60.ZM.....	Skabs/postkasse cylinder indendørs brug
.....	med ur (RTC), Ni/Sa overflade (rustfri stål look)

C5S.6/60 Skabs/postkasse cylinder er med indbygget ur i frontpladen. Forskellige monterings sæt og kamstykker er tilgængelige, i henhold til installationsmiljøet.

## Memory capacity

Amount of access areas .....	210
Number of keys on the blocked list .....	500/zone
Amount of time profiles .....	10
Event log.....	at least the 500 most recent events

C5S.5/ C5S.60 cam lock is based on the C5S.1/ C5S.10 lock cylinder.

---

## Technical data of C5S.1

Durability EN15684:2013-01 (Grades 4-6).....	Grade 6, 100 000 cycles (equivalent to 200 000 openings)
Electronic key-related security EN15684:2013-01 (Grades A-F) .....	Grade F (1 000 000 combinations, protected communication)
Temperature range C5S.1 .....	-35 °C...+70 °C
Temperature range C5S.10.....	-10 °C...+70 °C*
Optional real-time clock A00.19 .....	10 years operation time Time shifting max +/- 2 seconds per month
Ingress protection rating.....	IP21
Attack resistance EN15684:2013-01 (Grades 0-2).....	Grade 2**
Certifications.....	Finnish FK, class 1** and 3** Swedish SBSC, class 4**

\*C5S.10 only for indoor environments where humidity and temperature are constant

\*\* With appropriate escutcheon