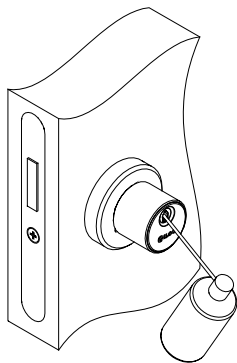


iLOQ D10X.XXX.SB (V.10) CILINDER INSTALLATIE-EN ONDERHOUDSINSTRUCTIES

VOORDAT U DE INSTALLATIE BEGINT

- 1) Tijdens de installatie deze handleiding zorgvuldig volgen.
- 2) De installateur levert de handleiding aan de gebruiker.
- 3) De iLOQ D10x Europrofiel-cilinder dient zonder al teveel weerstand en zonder gebruik van kracht geïnstalleerd te worden.
- 4) Gebruik de iLOQ A10.Ex.x extensie indien aanpassing van de cilinderlengte nodig is.
- 5) Het is niet toegestaan het product op enige manier aan te passen, anders dan beschreven in deze instructie.
- 6) Installatie dient te gebeuren door een door iLOQ geautoriseerde installateur.
- 7) Wij raden u aan gereedschap uit de iLOQ gereedschapsset T009/T010 te gebruiken.

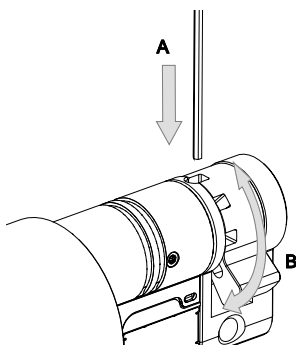
ONDERHOUD



Reinig na 10.000 keer gebruik de contactrollen met pluivrije katoen. Spuit de contactrollen in met een kleine hoeveelheid hoge kwaliteit deurslotspray b.v. CRC lock oil met PTFE.

START HIER VOOR INSTALLATIE VAN iLOQ D10X

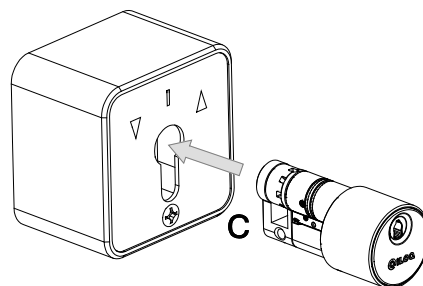
1



A. Pas indien nodig de positie van de meenemer aan door de vergrendeling in te duwen met een Torx 6 uit de iLOQ gereedschapsset.

B. Draai de meenemer in de nieuwe positie. Verzekert u ervan dat de positie vergrendeld is.

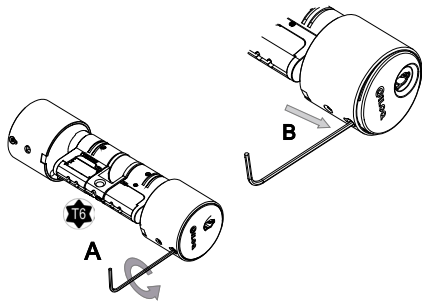
2



C. Breng de cilinder in in de sleutelschakelaar volgens de instructies van de leverancier.

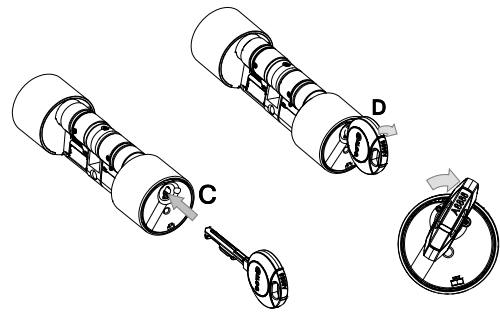
START HIER VOOR INSTALLATIE VAN iLOQ D10X.2XX SERIE

1



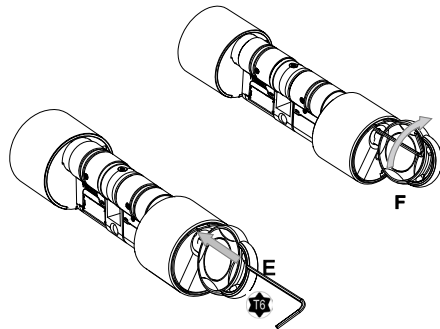
- A.** Verwijder de schroef met een Torx 6 uit de iLOQ gereedschapset.
B. Verwijder de afdekplaat door met de Torx 6 naar voren te schuiven.

2



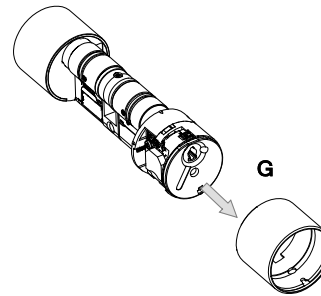
- C.** Steek de geautoriseerde sleutel in de cilinder.
D. Draai de sleutel 30 graden met de klok mee.

3



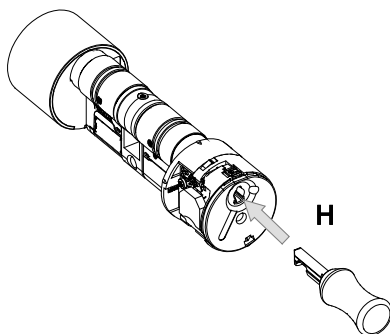
- E.** Steek de Torx 6 in de hierboven aangegeven ruimte.
F. Draai de Torx 6 een kwartslag met de klok mee.

4



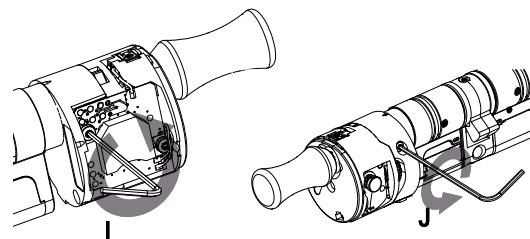
- G.** Verwijder de beschermhuls van de cilinderkop.

5



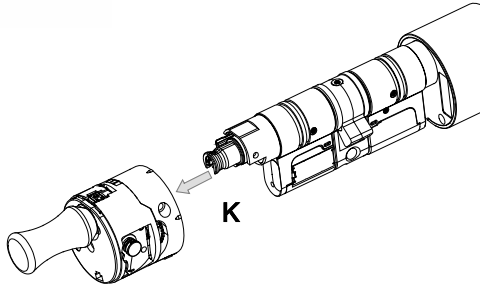
- H.** Steek het kopmontagegereedschap in de hierboven aangegeven ruimte.

6



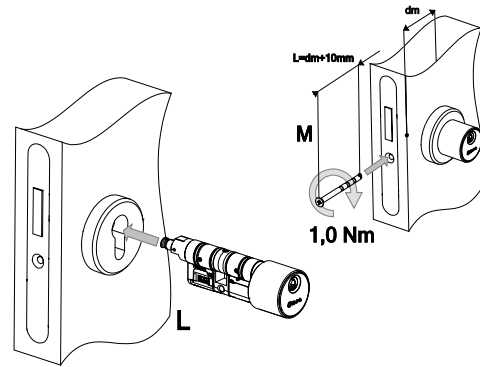
- I.** Verwijder met een Torx 6 de schroeven aan beide kanten.

7



K. Verwijder voorzichtig de cilinderkop.

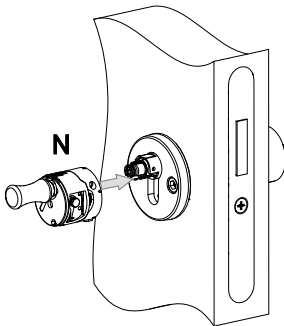
8



L. Schuif de cilinder door de cilinderbehuizing. Zorgt u ervoor dat de SKG*** zijde gemonteerd wordt aan de aanvalszijde van de deur.

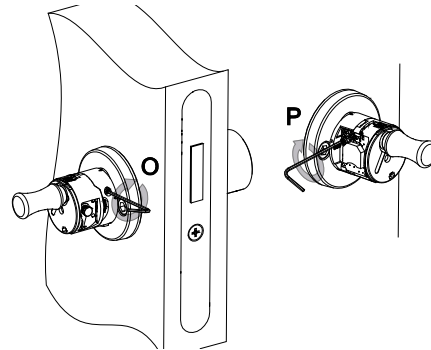
M. Bevestig de cilinder in de behuizing met iLOQ schroef A10.64. Indien nodig de schroef afknippen. Draai vast met een

9



N. Plaats de cilinderkop in de behuizing.

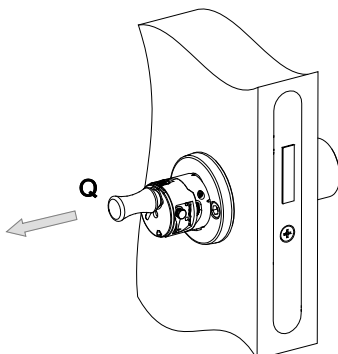
10



O. Bevestig de cilinder met een momentschroevendraaier torque 0,15-0,2 Nm.

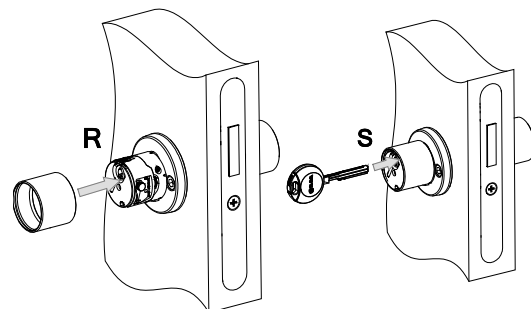
P. Herhaal de stappen van O. bij de volgende schroef.

11



Q. Verwijder het kopmontagegereedschap.

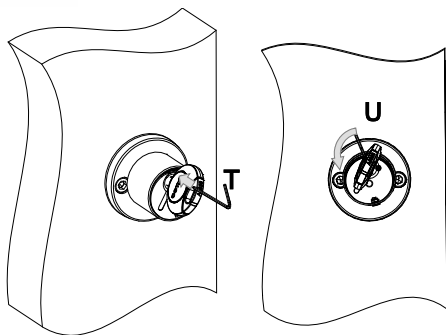
12



R. Plaats de beschermhuls terug over de cilinderkop.

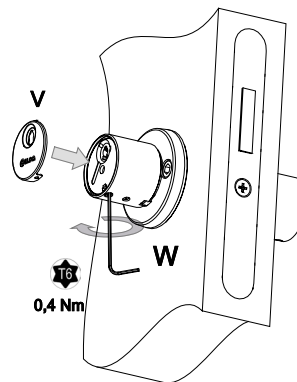
S. Steek een geautoriseerde sleutel in de cilinder en

13



T. Steek een Torx 6 in het gat in de cilinderkop.
U. Draai de schroef een kwartslag tegen de klok in.

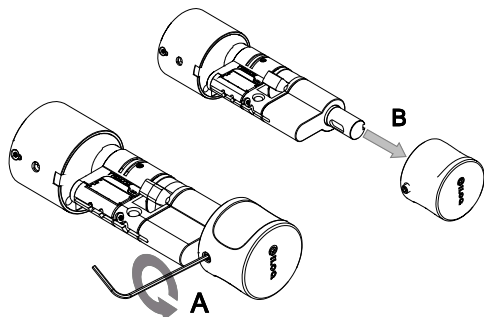
14



V. Plaats de afdekplaat terug.
W. Draai de schroef vast met momentschroevendraaier torque 0,35-0,45 Nm.

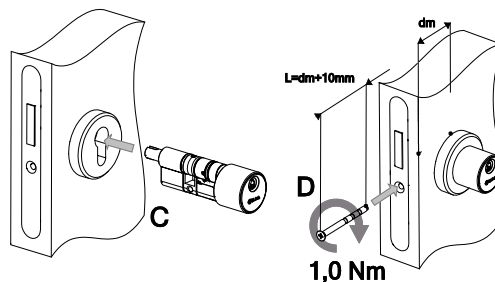
START HIER VOOR INSTALLATIE VAN iLOQ D10X.3XX SERIE

1



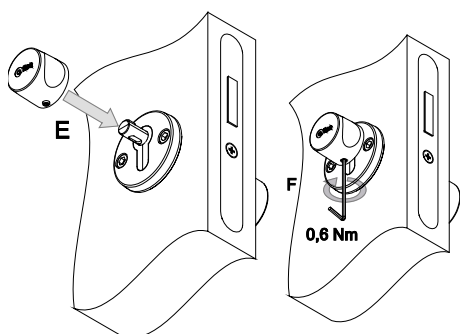
A. Draai de schroef los van de draaiknop met een 2 mm allen sleutel.
B. Verwijder de draaiknop.

2



C. Schuif de cilinder door de cilinderbehuizing.
D. Bevestig de cilinder in de behuizing met iLOQ schroef A10.64. Indien nodig de schroef afknippen. Draai vast met een momentschroevendraaier torque 0,9-1,1 Nm.

3



E. Plaats de draaiknop terug.
F. Draai de schroef vast met momentschroevendraaier torque 0,55-0,65 Nm.

Knop profielcilinders

LET OP:

Deze cilinder is uitsluitend inbraakwerend toepasbaar in een dicht deurelement

OF

in een deurelement waarbij gelaagd glas is toegepast, welke minimaal voldoet aan EN 356:

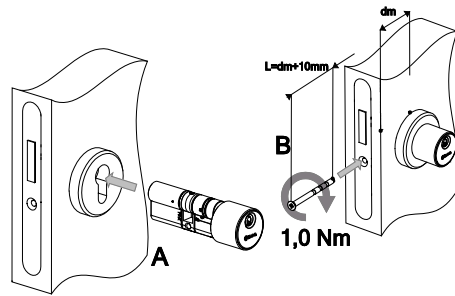
klasse P4A bij SKG**

klasse P5A bij SKG***

Bij toepassing in houten deuren met zicht op de knop dient een anti-boor/manipulatie voorziening te worden aangebracht. Bij toepassing in met staal versterkte kunststof- en metalen deuren is dit niet vereist.

INSTALLATION OF iLOQ D10X.4XX SERIES

1

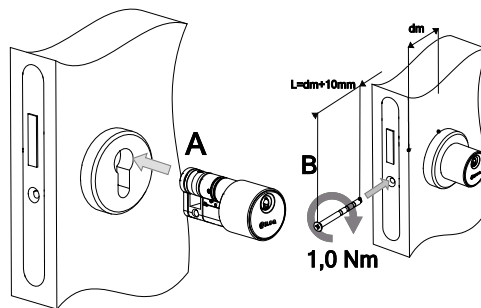


A. Slide lock cylinder through the lock case.

B. Fix cylinder into lock case by iLOQ fixing screw A10.64. If necessary cut the screw. Use tightening torque 0.9 ... 1.1 Nm.

START HIER VOOR INSTALLATIE VAN iLOQ D10X.4XX SERIE

1

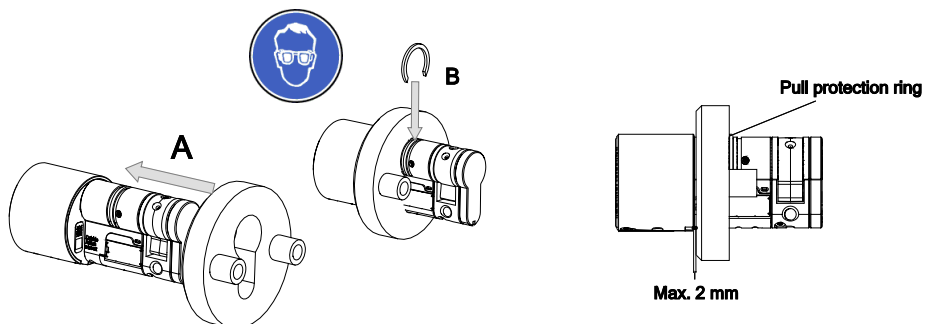


A. Schuif de cilinder door de cilinderbehuizing.

B. Bevestig de cilinder in de behuizing met iLOQ schroef A10.64. Indien nodig de schroef afknippen. Draai vast met een momentschroevendraaier torque 0,9-1,1 Nm.

START HIER VOOR INSTALLATIE VAN iLOQ D10X.5XX SERIE

1

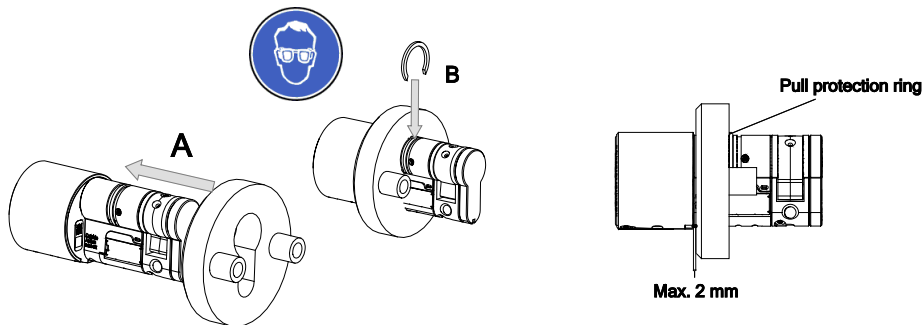


A. Schuif de cilinder door de cilinderbehuizing.

B. Bevestig de cilinder in de behuizing met iLOQ schroef A10.64. Indien nodig de schroef afknippen. Draai vast met een momentschroevendraaier torque 0,9-1,1 Nm.

INSTALLATIE VAN DE UITTREKBEVEILIGINGSRING

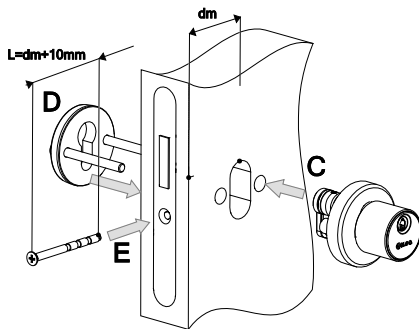
1



A. Schuif de rozet tegen de cilinderkop.

B. Duw met een tang de uittrekbeveiligingsring in de groef zodanig dat er maximaal 2 mm ruimte tussen de rozet en cilinderkop bestaat. Draag een veiligheidsbril.

2



C. Schuif de cilinder door de cilinderbehuizing.

D. Zet de rozet vast.

E. Bevestig de cilinder in de behuizing met iLOQ schroef A10.64. Indien nodig de schroef afknippen. Draai vast met een momentschroevendraaier torque 0,9-1,1 Nm. Zet de rozetten vast.

ALGEMENE AANDUIDINGEN

1. Gebruik hoge veiligheidscilinder D10S.XXXA.SB geïnstalleerd met een VdS goedgekeurd veiligheidsslot klasse B of C om te voldoen aan de vereisten van de Duitse VdS (VdS Schadenverhütung GmbH) klasse BZ met inbraakgevoelige deuren. Dergelijk veiligheidsslot correspondeert met DIN 18 257 klasse ES 2 en ES 3. Raadpleeg een iLOQ verkoopmedewerker voor de juiste configuratie. Gebruik hoge veiligheidscilinder D10S.XXXA.SB om te voldoen aan de Nederlandse SKG*** vereisten. Raadpleeg een iLOQ verkoopmedewerker voor de juiste configuratie.
2. Alvorens de cilinder in en vuur/rookbestendige deur te bevestigen, dient u de certificering te raadplegen voor conformiteit. Raadpleeg een iLOQ verkoopmedewerker voor de juiste configuratie.
3. Alvorens de cilinder in en nooduitgang/vluchtdeur te bevestigen, dient u de certificering te raadplegen voor conformiteit. Raadpleeg een iLOQ verkoopmedewerker voor de juiste configuratie.
4. Neem in acht dat iedere afdichting of weersprotectie die is aangebracht op de complete deurassemblage, de correcte werking van de cilinder niet in de weg staat.
5. In een insteekslot met anti paniek mag alleen een knopcilinder (D10x.300) als er geen specifieke stand van de meenemer vereist is. Raadpleeg ook de documentatie van de fabrikant van het slot voor conformiteit.
6. De cilinder serie D10x.1xx is speciaal ontwikkeld voor gebruik in sleutelschakelaars, gebruik deze niet in deuren in vluchtroutes (panieksloten).
7. Neem in acht dat geen enkele bescherming van de cilinder en bijbehorende onderdelen het vrij draaien van de deur in de weg staat.
8. Alle voor de specifieke installatie benodigde onderdelen dienen geïnstalleerd te worden.
9. De sleutel dient op een veilige plaats bewaard te worden zodanig dat enkel geautoriseerd personeel toegang heeft.
10. Indien een sleutel verloren is, dient het blacklisten van de verdwenen sleutel en het herprogrammeren van betrokken sloten met de iLOQ S10 manager software te gebeuren.
11. Vooral in bedrijventerreinen of aan zee, kunnen afzettingen in de vorm van roest en zout het materiaal aantasten. Onderdelen dienen frequent onderhouden en schoongemaakt te worden.
12. In geval van problemen met de functionaliteit, gelieve de volgende punten na te lopen:

Controleer of de cilinder is beschadigd.

Controleer of er geen vreemde voorwerpen in de sleutelschacht aanwezig zijn.

Een foutief in het slot aangebrachte cilinder als gevolg van incorrecte installatie.

Een defect motorslot.

Incorrect geïnstalleerd beslag.

Een ontwrichtte deur etc.