

H10S5.2.50.HC Candado

Descripción del nivel del sistema

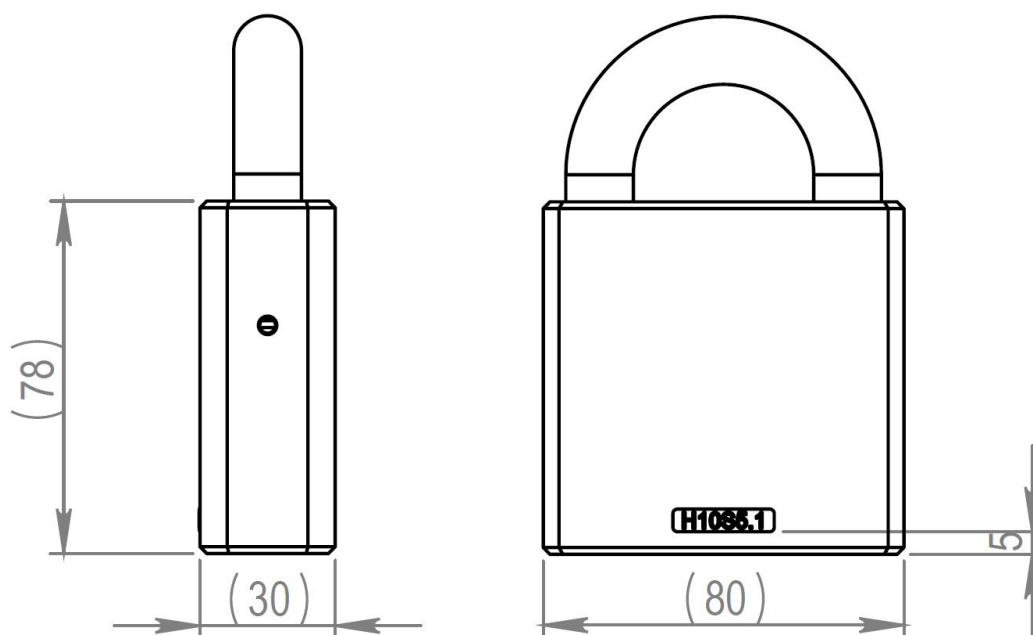
El sistema de cierre iLOQ S10, premiado y patentado, ofrece seguridad avanzada y una práctica gestión del acceso para sistemas de cerradura con llave maestra.

Los candados iLOQ S10 permiten el uso del sistema de cierre iLOQ S10 para proteger ubicaciones y objetos remotos. Los candados iLOQ autoalimentados están disponibles en diferentes tamaños de cuerpo y arco. El candado iLOQ hace un registro de auditoría del uso de la llave y permite una gestión de acceso flexible para cada llave y cada candado. El nivel de seguridad se mantiene elevado y la vulnerabilidad asociada a la pérdida de las llaves es inexistente, así como el coste que supone cambiar las cerraduras y las llaves.

Resumen de características

- Candado electromecánico programable para sistema de cierre iLOQ S10
- Autoalimentado: la cerradura y la llave no necesitan pilas ni fuentes de alimentación externas
- Todos los candados iLOQ S10 y llaves iLOQ S10 son mecánicamente idénticos
- Protección con métodos de cifrado poderosos: desafío único de 64 bits y par MAC de 160 bits calculado mediante SHA-1 para la autenticación de claves
- Programado mediante PC y el dispositivo de programación iLOQ P10S.10
- Lista de exclusión de llaves perdidas
- Lista de grupos de acceso a las llaves
- Lista de exclusión previa de llaves perdidas con llave de repuesto
- Actualización del firmware

Dibujo dimensional



Capacidad de memoria

Número de derechos de acceso.....	210
Número de llaves en la lista de exclusión.....	256
Número de limitaciones de tiempo.....	2
Cantidad de datos de derechos de acceso con versión.....	1+208
Tamaño del registro de eventos.....	512

Datos técnicos

Cadena incluida.....	X
Índice de protección contra la penetración.....	IP21
Grado de seguridad.....	Grado 5
Duración de la batería del reloj en tiempo real.....	10 años
Compatibilidad de reloj en tiempo real.....	Un reloj de tiempo real incluido
Gestión remota con productos iLOQ Online.....	X
Tratamiento de superficies.....	Cromo pulido
Temperatura máxima.....	70°C
Temperatura mínima.....	-25°C
Entorno de uso.....	Exterior

Certificados

Categoría de uso (EN 16864:2017).....	Grado 1
Resistencia a la corrosión (EN 16864:2017).....	Grado 3
Durabilidad (EN 16864:2017).....	Grado 1
Seguridad relacionada con las llaves electrónicas (EN 16864:2017).....	Grado D
Resistencia ambiental (EN 16864:2017).....	Grado 4
Seguridad relacionada con las llaves mecánicas (EN 16864:2017).....	Grado 0
Gestión del sistema (EN 16864:2017).....	Grado 2