

INTERRUPTOR DE LLAVE iLOQ R10S.3.X (TARJETA DE RELÉ Y LECTOR DE LLAVES)

General

El interruptor de llave iLOQ R10S.3 se ha desarrollado para controlar fácilmente los sistemas periféricos con la llave iLOQ K10S. La misma llave iLOQ utilizada para abrir los cilindros se utiliza como objeto de identificación para activar aplicaciones adicionales, como ascensores, barreras de estacionamiento y sistemas de alarma.

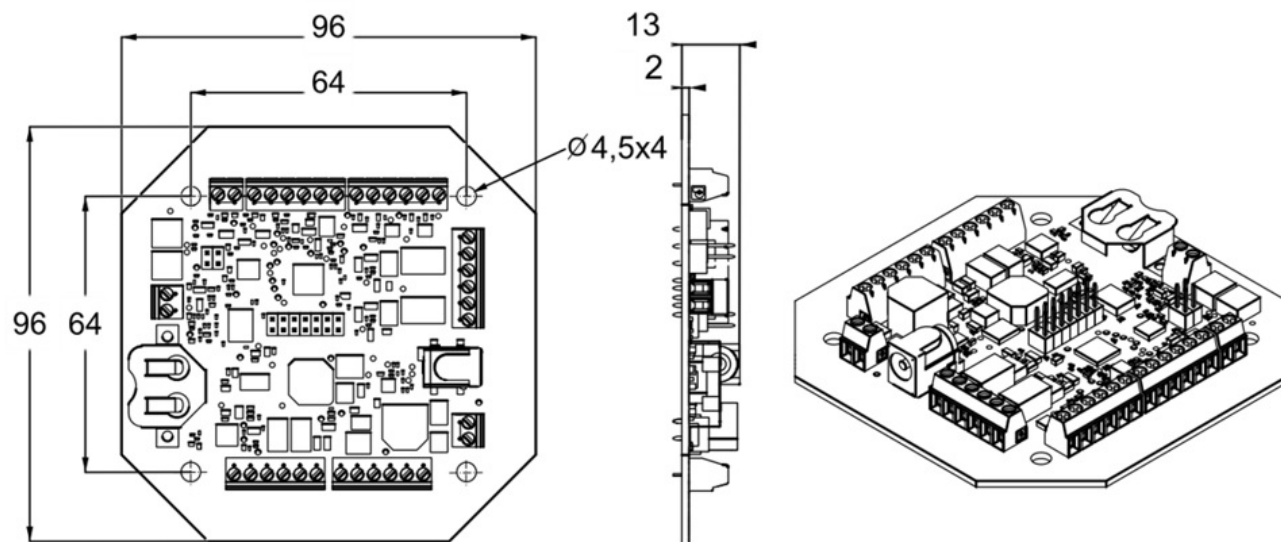
El interruptor de llave iLOQ R10S.3.x consiste en una tarjeta de relé programable y un lector de llaves variado.

Las salidas de relé se activan cuando se lee la llave iLOQ K10S. La distancia entre el lector de llaves y la tarjeta de relé puede ser de hasta 100 m, lo que significa que las partes sensibles del relé de control pueden instalarse en un lugar seguro dentro del edificio.

El interruptor de llave se programa usando un ordenador y el programador iLOQ. El interruptor de llave registra los eventos de cierre.

Versiones del producto

R10S.3.1	Tarjeta de relé con superficie A10.56.1 montada
.....	Lector de llaves
R10S.3.2	Tarjeta de relé con superficie A10.56.2 montada
.....	Lector de llaves
R10S.3.3	Tarjeta de relé con A10.42 empotrado
.....	Lector de llaves
R10S.3.4	Tarjeta de relé con superficie A10.56.4 montada
.....	Lector de llaves



La tarjeta de relé A00.10 en pocas palabras

- Protección mediante autenticación de desafío y respuesta eficaz (SHA-1)
- Programable con el programador iLOQ P10S
- Interfaz iLOQ de 2 hilos para conexión online para programación remota
- Lista de exclusión de llaves perdidas
- Lista de grupos de acceso a las llaves (derechos de acceso)
- Lista de exclusión previa de llave perdida por llave
- Registro de eventos
 - » Marca de tiempo con reloj en tiempo real opcional
- Interfaz de comunicación para el lector de llaves iLOQ
- Espacio para el reloj en tiempo real (A00.9)
- Entrada externa para controlar el derecho de acceso condicional mediante la información de contacto libre potencial
- Dos salidas de relé potenciales libres (K1 y K2) para controlar dispositivos externos
- Tres salidas digitales para indicación LED para los lectores de llaves montados en superficie A10.56.1/2/4
- Bus RS232 para módulo de extensión de relé
 - » 8 salidas (A00.11)
 - » 16 salidas (A00.12)
- Dos entradas de pulsador libres potenciales para activar los relés K1 y K2
- Interfaz de cilindro para activar el relé K2 en lugar del lector de llaves
- La tarjeta de relé se puede instalar en un lugar seguro
 - » Carcasa A10.83 disponible como accesorio

Capacidad de memoria

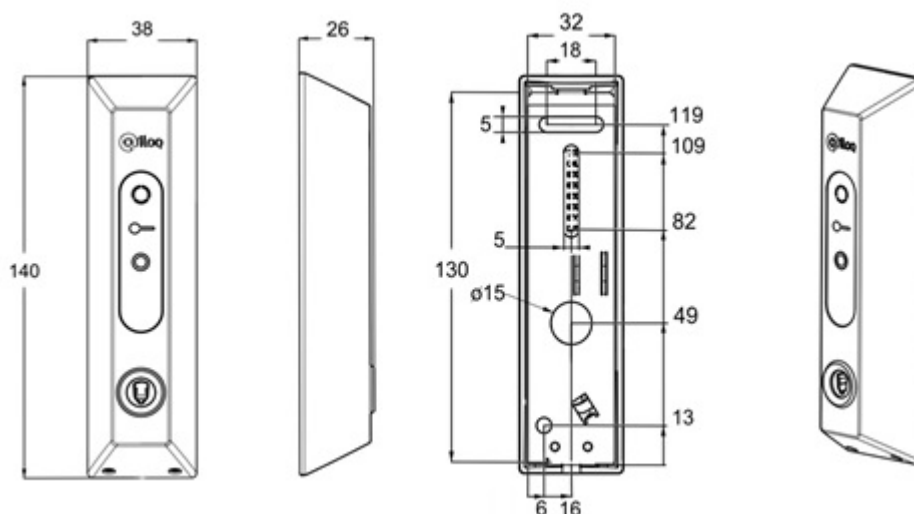
	16 bits*	24 bits*
Cantidad de grupos de derechos de acceso estándar/condicionales	210	140
Cantidad de datos de derechos de acceso con versión	1+208 estándar/condicionales	1+138
Cantidad de llaves perdidas en la lista de exclusión	210	140
Lista de exclusión previa para sustitución de llaves	256	256
Registro de eventos	512	512

* La capacidad del derecho de acceso varía según el sistema de cierre utilizado, de 16 o 24 bits.

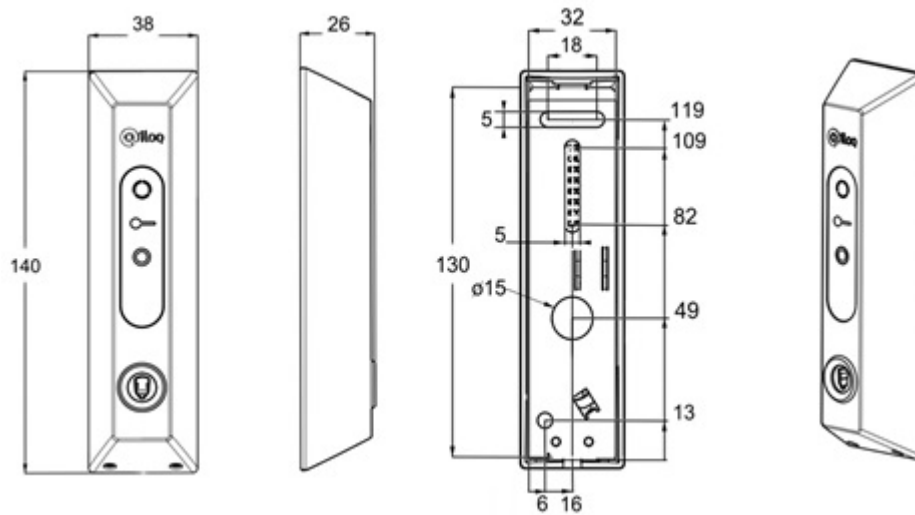
Datos técnicos

Tensión de alimentación	De 12 a 48 V CC
Consumo de corriente con lector A10.56.x	Máx. 70 mA/12 V CC, 40 mA/24 V CC
Consumo de corriente con un módulo de extensión de relé	Máx. 500 mA/12 V CC, 300 mA/24 V CC
Consumo de corriente con dos módulos de extensión de relé	Máx. 1 A/12 V CC, 600 mA/24 V CC
Contactos K1 y K2 de salidas de relé	C, NC y NO
Capacidades nominales de los contactos K1 y K2	3 A/12 V, 2 A/24 V, 1 A/48 V
Gama de temperaturas de funcionamiento	De -10 °C a +50 °C

Lector de llaves A10.56.1



Lector de llaves A10.56.2

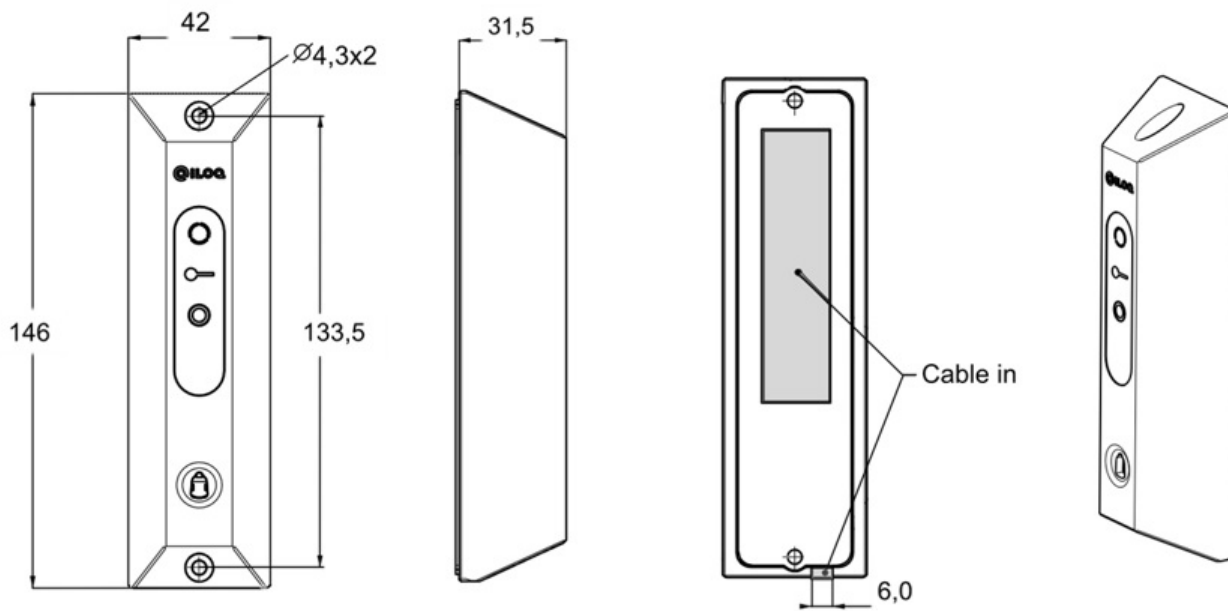


El lector de llaves A10.56.1/A10.56.2 en pocas palabras

- Lector de llaves montado en superficie
- Interfaz de comunicación de la tarjeta de relé iLOQ A00.10
- LED de encendido
- Indicación LED de autenticación de claves
- Entradas para indicación LED del estado del dispositivo externo
- Material de cubierta: plástico
- Para uso en interior. Si se usa al aire libre, el lector debe estar protegido de la lluvia.
 - » Cubierta protectora contra la intemperie A10.84 disponible como accesorio
- Dirección de la ranura:
 - » A10.56.1: cable de contacto hacia abajo (para el mercado de cilindros ovalados escandinavos)
 - » A10.56.2: cable de contacto hacia arriba (para el mercado de cilindros euoperfil)

Datos técnicos

Tensión de alimentación del LED de estado del dispositivo externo.....De 3,3 a 24 V CC
Gama de temperaturas de funcionamiento.....De -25 °C a +50 °C

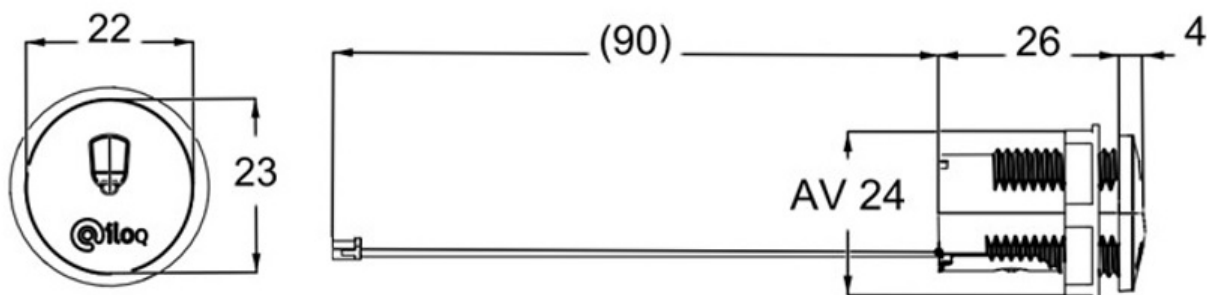


El lector de llaves A10.56.4 en pocas palabras

- Lector de llaves montado en superficie
- Interfaz de comunicación de la tarjeta de relé iLOQ A00.10
- LED de encendido
- Indicación LED de autenticación de claves
- Indicación LED del estado del dispositivo externo
- Material de cubierta: acero inoxidable
 - » a prueba de vandalismo
 - » resistente
- Si se usa al aire libre, el lector debe estar protegido de la lluvia
 - » Cubierta protectora contra la intemperie A10.84 disponible como accesorio
- Dirección de la ranura: Alambre de contacto hacia arriba

Datos técnicos

Tensión de alimentación del LED de estado del dispositivo externo.....De 3,3 a 24 V CC
 Gama de temperaturas de funcionamiento.....De -25 °C a +50 °C



El lector de llaves A10.42 en pocas palabras

- Lector de llaves empotrado
- Sin indicaciones LED
- Interfaz de comunicación de la tarjeta de relé iLOQ A00.10
- Material de cubierta: plástico
- Para uso en interior. Si se usa al aire libre, el lector debe estar protegido de la lluvia.

Datos técnicos

Gama de temperaturas de funcionamiento..... De -25 °C a +50 °C