

H5S5.1.50.HC Candado, arco de 15/50mm

Descripción del nivel del sistema

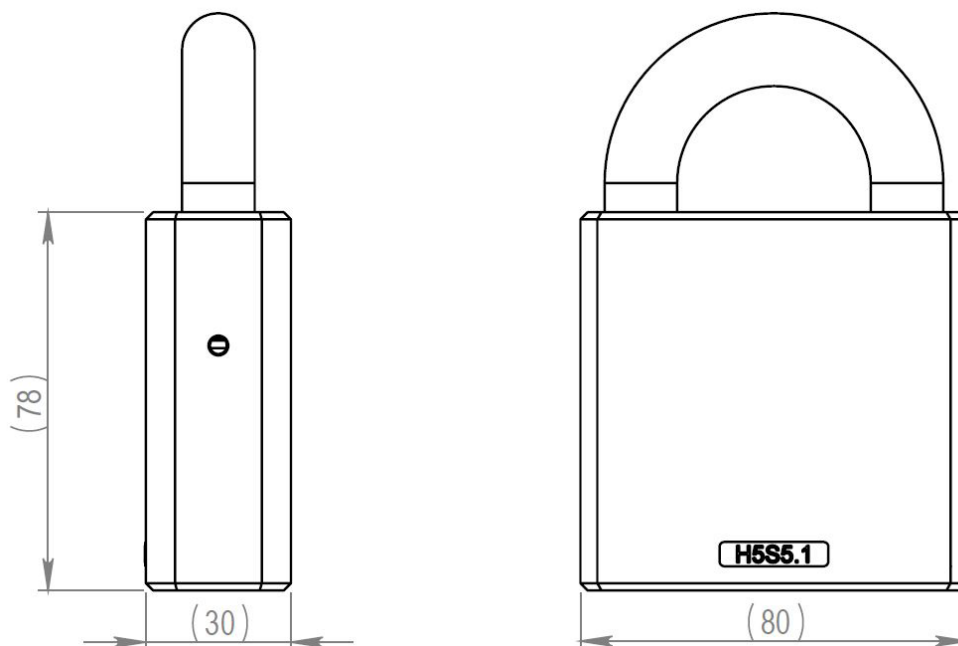
iLOQ S5 es una familia de cilindros y candados electrónicos autoalimentados altamente seguros y de última generación

Los candados iLOQ S5 se gestionan mediante iLOQ S5 Manager para proteger objetos y ubicaciones remotas. Los candados autoalimentados están disponibles en diferentes grados de seguridad y arcos. Los candados registran los accesos de llaves y permiten una fácil gestión de los accesos y llaves. Al ser candados electrónicos se mantiene el alto grado de seguridad ya que las llaves perdidas se pueden eliminar sin los costos asociados al cambio de candados y llaves. Los candados funcionan como parte de la red iLOQ D2D (Device to device). Esto hace que eliminar del sistema las llaves perdidas sea rápido y fácil, al igual que cambiar los derechos de acceso y realizar un seguimiento de los registros de eventos.

Resumen de características

- Candado electrónico autoalimentado para el sistema de cierre iLOQ S5
- Candado electrónico sin baterías ni cableado
- Sistema encriptado mediante AES-256 para la autenticación de llaves y cilindros
- Forma parte de la red D2D, actúa como receptor y transmisor de información
- Programación inicial a través de PC usando el token de programación iLOQ P55S.1 conectado al servidor
- Programación mediante derechos de acceso individuales o de grupos
- Lista de exclusión para llaves perdidas
- Candado reprogramable con las llaves K5S o el Token de programación P55S.1
- Firmware actualizable

Dibujo dimensional



Capacidad de memoria

Número de derechos de acceso.....	210
Número de llaves en la lista de exclusión.....	500
Número de perfiles temporales.....	10
Tamaño del registro de eventos.....	500

Datos técnicos

Cadena incluida.....	X
Índice de protección contra la penetración.....	IP21
Grado de seguridad.....	Grado 5
Duración de la batería del reloj en tiempo real.....	Sin pilas
Compatibilidad de reloj en tiempo real.....	No compatible
Gestión remota con productos iLOQ Online.....	X
Tratamiento de superficies.....	Cromo pulido
Temperatura máxima.....	80°C
Temperatura máxima.....	176°F
Temperatura mínima.....	-40°C
Temperatura mínima.....	-40°F
Entorno de uso.....	Exterior

Certificados

Categoría de uso (EN 16864:2017).....	Grado 1
Resistencia a la corrosión (EN 16864:2017).....	Grado 3
Durabilidad (EN 16864:2017).....	Grado 1
Seguridad relacionada con las llaves electrónicas (EN 16864:2017).....	Grado D
Resistencia ambiental (EN 16864:2017).....	Grado 4
Seguridad relacionada con las llaves mecánicas (EN 16864:2017).....	Grado 0
Gestión del sistema (EN 16864:2017).....	Grado 2