

H5S5.2C.27.HC Hänglås, bygel 15/27 mm, RTC, med klocka

Beskrivning på systemnivå

Det självladdande iLOQ S5 systemet är nästa generations låssystem som ersätter mekaniska cylindrar eller elektromekaniska låssystem, som är beroende av en extern strömkälla t.ex. batterier. Det säkra krypterade systemet möjliggör flexibel och säker hantering av behörigheter och upprätthåller hög säkerhet i fastigheter såsom kommersiella fastigheter, kontorsbyggnader och bostadsfastigheter.

iLOQ S5S låscylinder får sin energi genom isättning av nyckeln i låscylindern. Detta eliminerar behovet av batterier eller kabeldragning. Eftersom det inte krävs några batterier, blir underhålls- och driftskostnaderna avsevärt lägre än med ett batteridrivet låssystem.

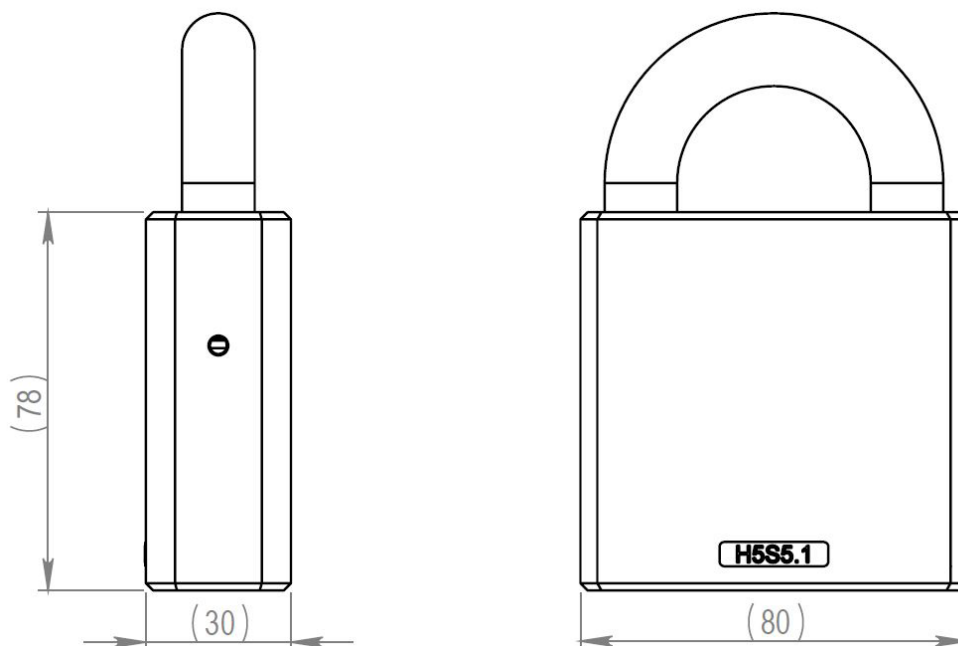
Låscylindrarna är en del i ett D2D nätverk. Detta ger möjligheten att snabbt och enkelt spärra borttappade nycklar, ändra behörigheter och kontrollera händelseloggar i systemet.

iLOQ S5's produktportfölj inkluderar låscylindrar, hänglås och skåplås, samt nödvändiga behör och installationsmaterial. iLOQ S5 kan även byggas ut till ett passersystem med iLOQ's onlineprodukter.

Funktionsöversikt

- Batterilöst elektromekaniskt hänglås för iLOQ S5 låssystem
- Inga batterier eller kablar krävs för hänglåsen
- Säkrad med kraftfull AES256 kryptering och tvåvägs-autentisering
- Som en del i D2D nätverket agerar den som en mottagare och spridare av information
- Första programmering sker via PC uppkopplad mot iLOQ Manager och iLOQ P55S.1 programmeringsFob
- Gruppbehörigheter och/eller individuella behörigheter kan ges till hänglåsen
- Programmerade hänglås öppnas med en K5S nyckel
- Spärri lista för borttappade nycklar
- Intern logg för använda nycklar
- Omprogrammerbar med K5S nycklar eller P55S.1 programmeringsFob
- Firmware kan uppdateras i cylinder
-
- Produkten får inte modifieras på något annat sätt än det som beskrivs i produktens instruktioner.

Dimensionell ritning



Minneskapacitet

| | |
|----------------------------------|-----|
| Antal behörigheter | 210 |
| Antal svartlistade nycklar | 500 |
| Antal tidsprofiler | 10 |
| Händelseloggstorlek | 500 |

Teknisk information

| | |
|--|-------------------------|
| Kedja ingår | ✓ |
| Kapslingsklassning | IP21 |
| Säkerhetsgrad | Grade 5 |
| Realtids klockbatteri livslängd | 10 års |
| Realtidsklockans kompatibilitet | En realtidsklocka ingår |
| Fjärrhantering med iLOQ Online-produkter | ✗ |
| Ytbehandling | Polerad krom |
| Maximal temperatur | 80°C |
| Maximal temperatur | 176°F |
| Minsta temperatur | -20°C |
| Minsta temperatur | -40°F |
| Användningsmiljö | Utomhus |

Certifikat

| | |
|--|------------------------|
| Användningskategori (EN 16864:2017) | Grade 1 |
| Korrosionsbeständighet (EN 16864:2017) | Grade 3 |
| Slitage (EN 16864:2017) | Grade 1 |
| Elektronisk nyckelrelaterad säkerhet (EN 16864:2017) | Grade D |
| Miljömotstånd (EN 16864:2017) | Grade 4 |
| Mekanisk nyckelrelaterad säkerhet (EN 16864:2017) | Grade 0 |
| Systemhantering (EN 16864:2017) | Grade 2 |
| Andra certifikat | SSF 014 utg.4, klass 4 |